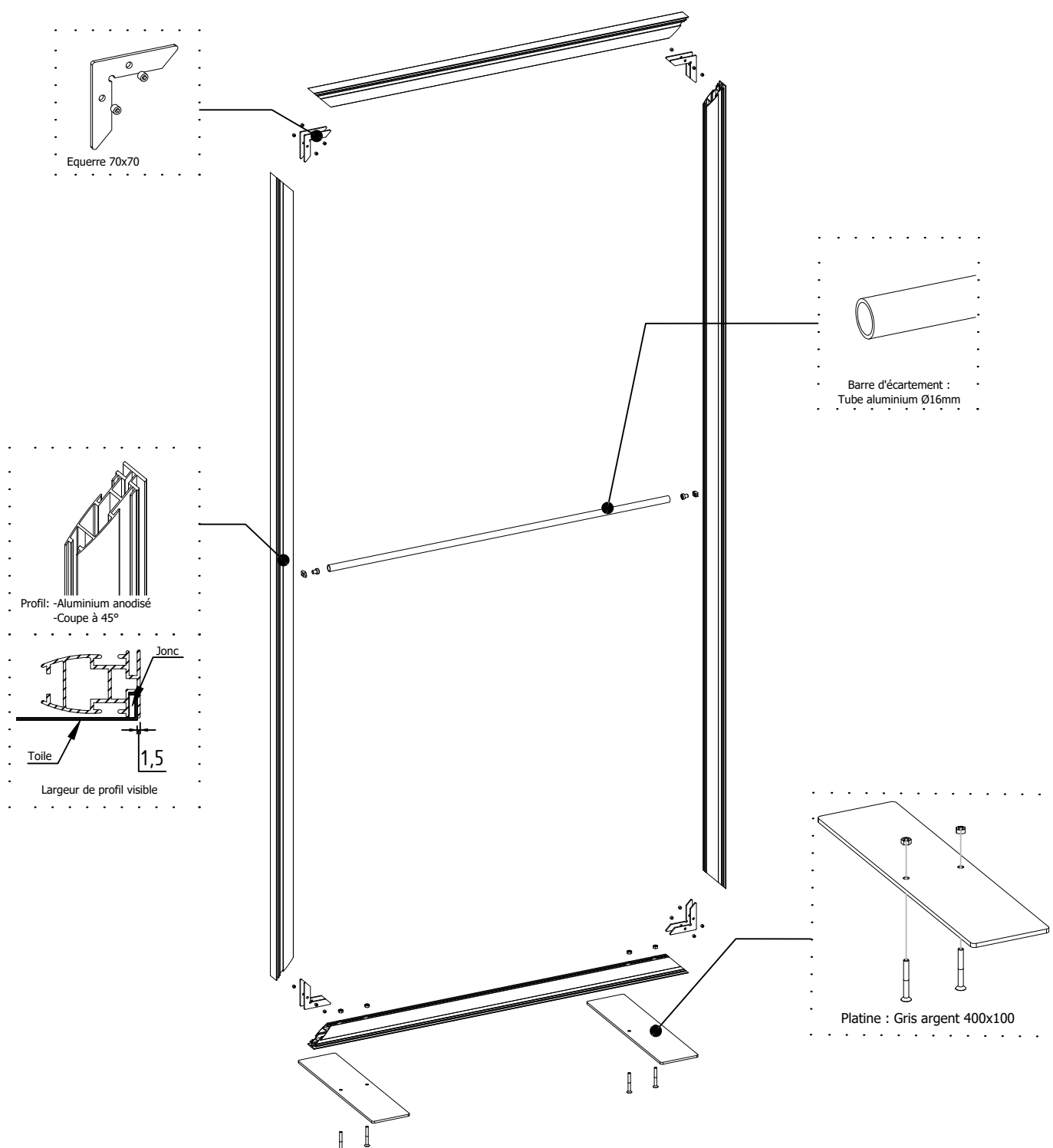


# Fiche Technique

## CLOISONS AMOVIBLES SUR PLATINE

### VUE ECLATEE

\*sans toile ni absorbant



# DESCRIPTIF TECHNIQUE CLOISONS AMOVIBLES

## DONNÉES TECHNIQUES

### Toile IMAGO :

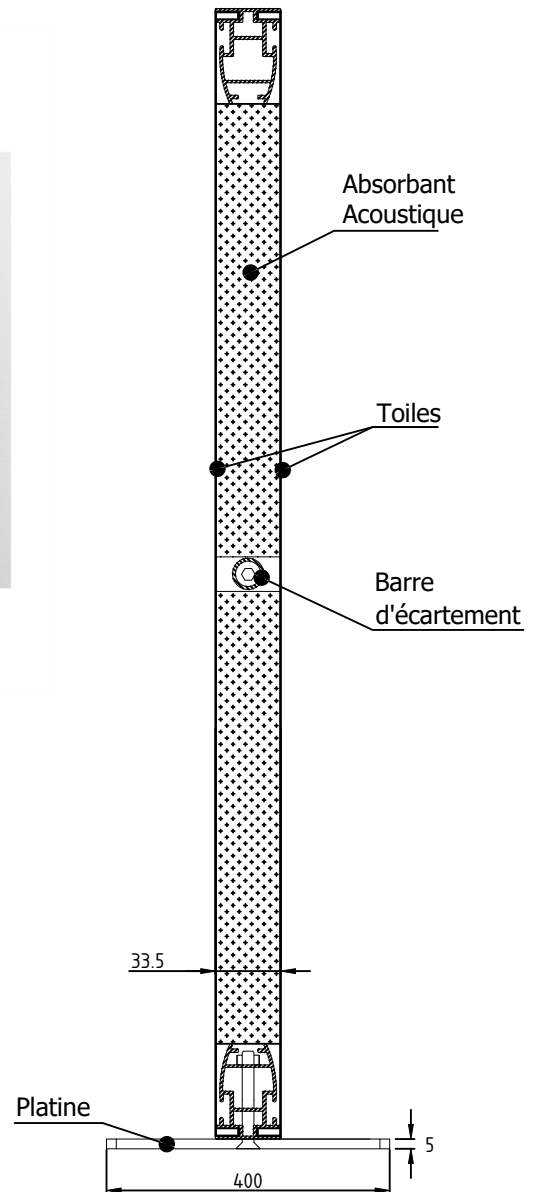
La toile Imago est composée d'une maille 100% polyester qui lui assure solidité et légèreté. Elle est lavable en machine à 30°. Pour le séchage, ne pas utiliser de sèche linge.

Son excellente tenue à la température lui confère la capacité de ne pas se déformer face aux variations de chaleur. Votre toile reste tendue de façon durable.

La toile Imago fait l'objet d'un classement au feu M1.



### Vue en coupe



» Toile anti-feu / anti-humidité



» Lavable en machine



» Décora facilement interchangeables



» Propriétés acoustiques



» Livré assemblé (possibilité en kit)

### Propriétés de l'absorbant acoustique :



Mousse de mélamine d'épaisseur 30mm de la marque RESOBSON.

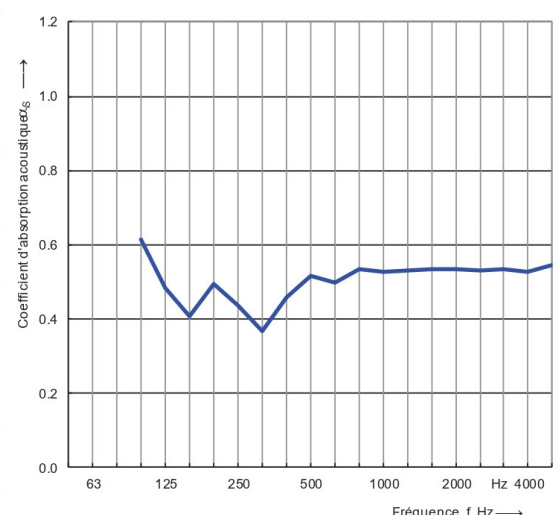
### Propriété acoustique de l'ensemble :

Modèle testé en laboratoire acoustique par GINGER CEBTP le 16 juin 2020 : Rapport n°BEB2.K.6019-1

Ce rapport, disponible sur demande, a été réalisé selon les normes :

- NF EN ISO 354 "Acoustique - Mesurage de l'absorption acoustique en salle réverbérante" de septembre 2004
- NF EN ISO 11654 "Acoustique - Absorbants pour l'utilisation dans les bâtiments - Evaluation de l'absorption acoustique" de juillet 1997

Fréquence f [Hz]	$\alpha_s$ 1/3 octave	$\alpha_p$ 1/1 octave
100	0.61	0.5
125	0.49	0.5
160	0.41	0.5
200	0.50	0.45
250	0.44	0.45
315	0.37	0.45
400	0.46	0.5
500	0.52	0.5
630	0.50	0.55
800	0.53	0.55
1000	0.53	0.55
1250	0.53	0.55
1600	0.53	0.55
2000	0.54	0.55
2500	0.53	0.55
3150	0.54	0.55
4000	0.53	0.55
5000	0.55	0.55



Coefficient d'absorption acoustique  $\alpha_w$  évalué selon la norme ISO 11654

$\alpha_w = 0.55$

Il est recommandé d'utiliser cette classification en combinaison avec la courbe complète du coefficient d'absorption acoustique.

