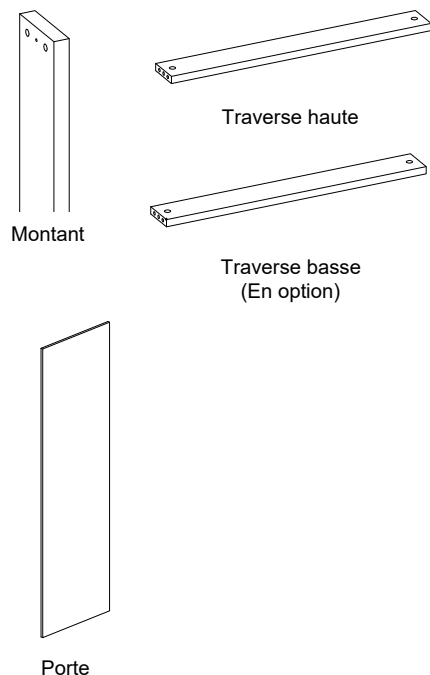
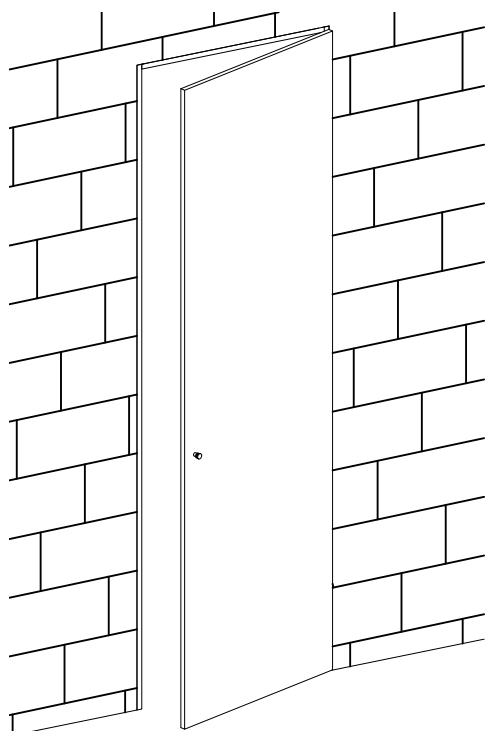


## OPEN BATTANTE BATI 19MM

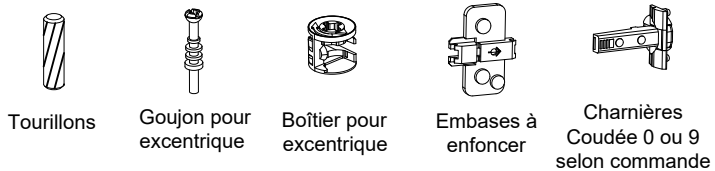
### A OUTILS



### B CONTENU

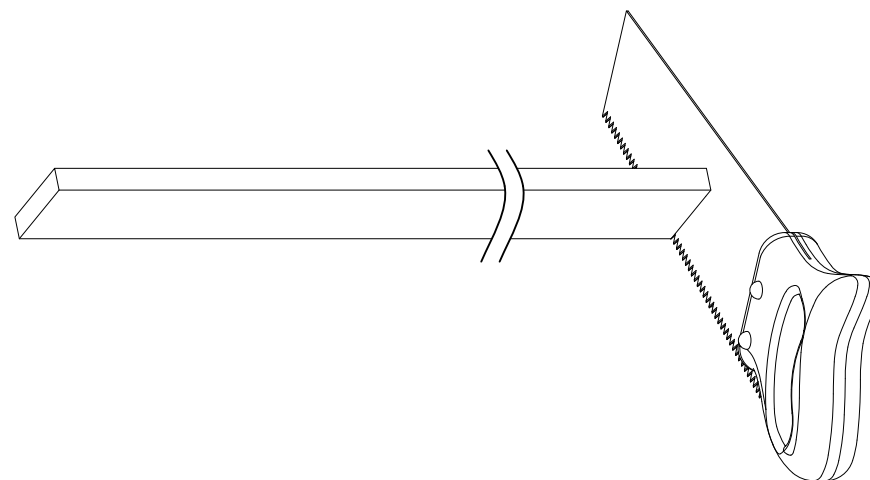


### Quincailleries



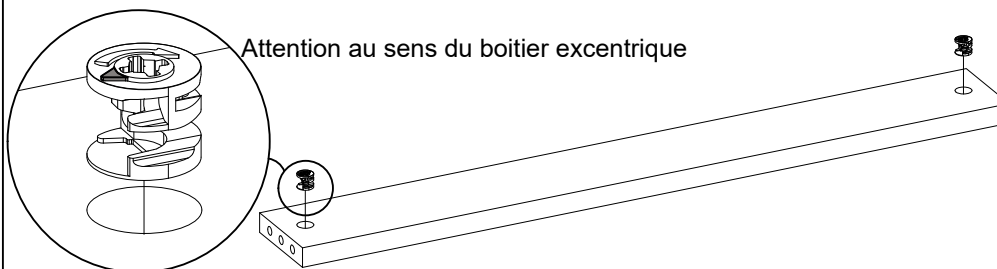
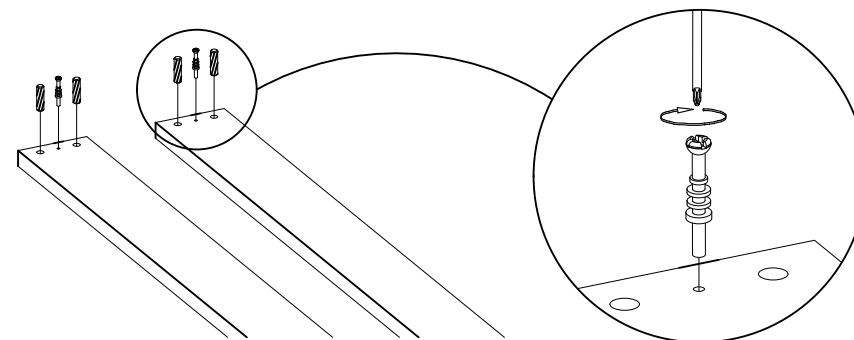
## 1 PREPARATION DU BATI

Si pas de traverse basse, ajuster la hauteur du bâti



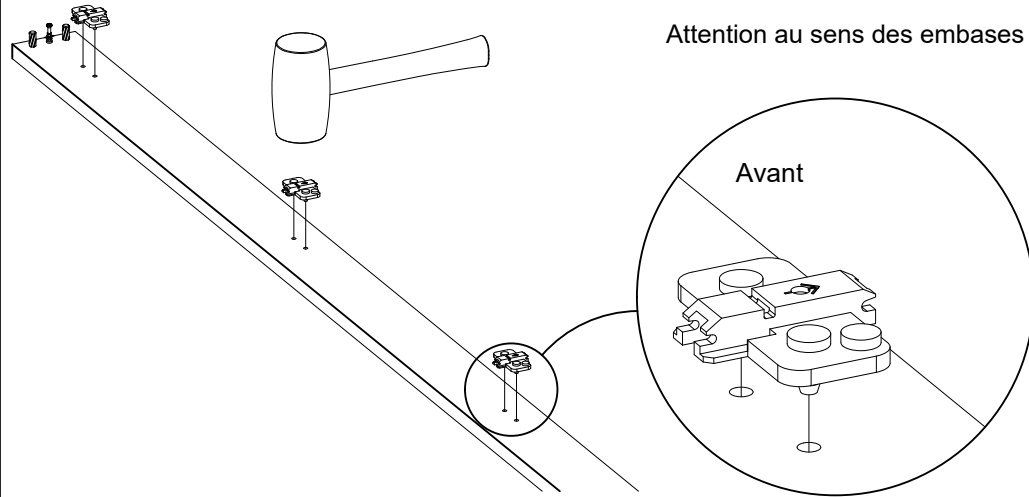
Mettre en place les goujons, boîtiers excentrique, et tourillons dans les montants et dans la traverse haute

(Si vous avez une traverse basse, répéter l'opération pour cette dernière)

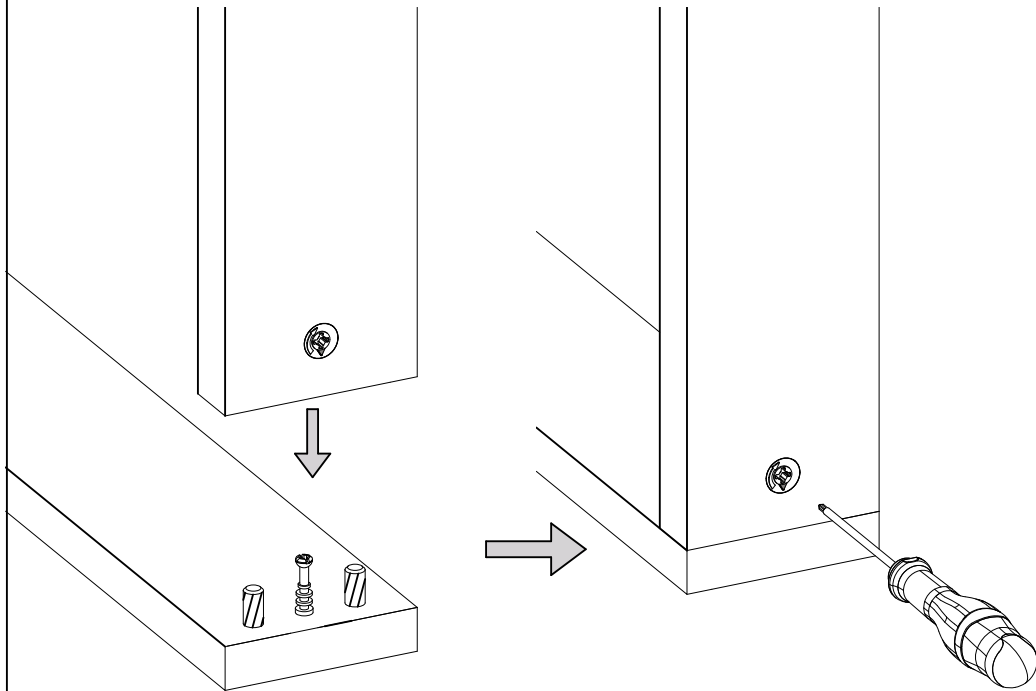


## 1 PREPARATION DU BATI (suite)

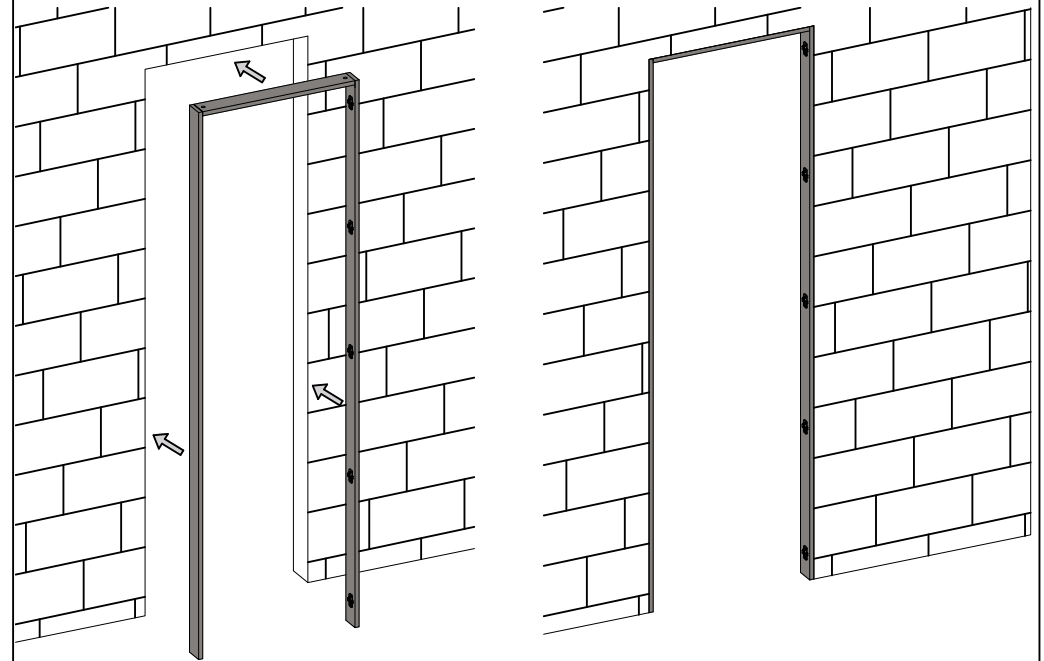
Mettre en place les embases à l'aide d'un maillet  
Opération à répéter en cas de porte double



Assembler le bâti

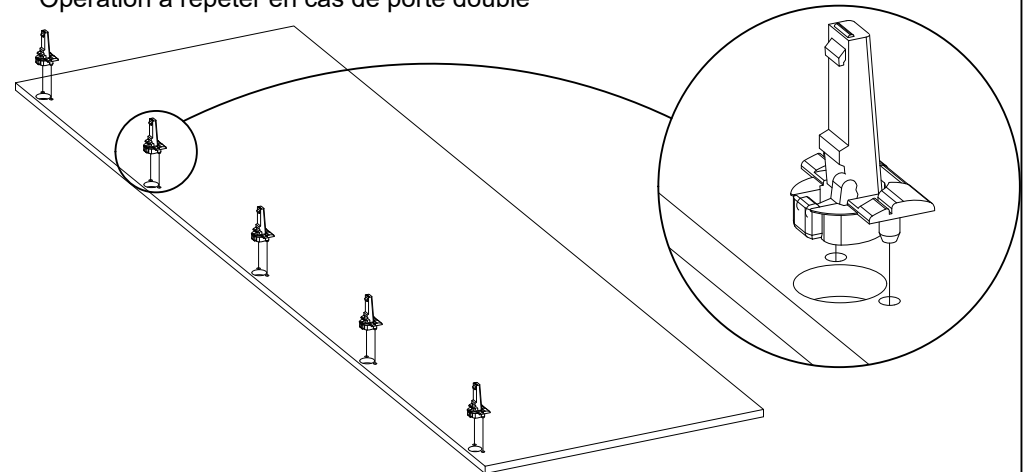


## 2 POSITIONNEMENT DU BATI



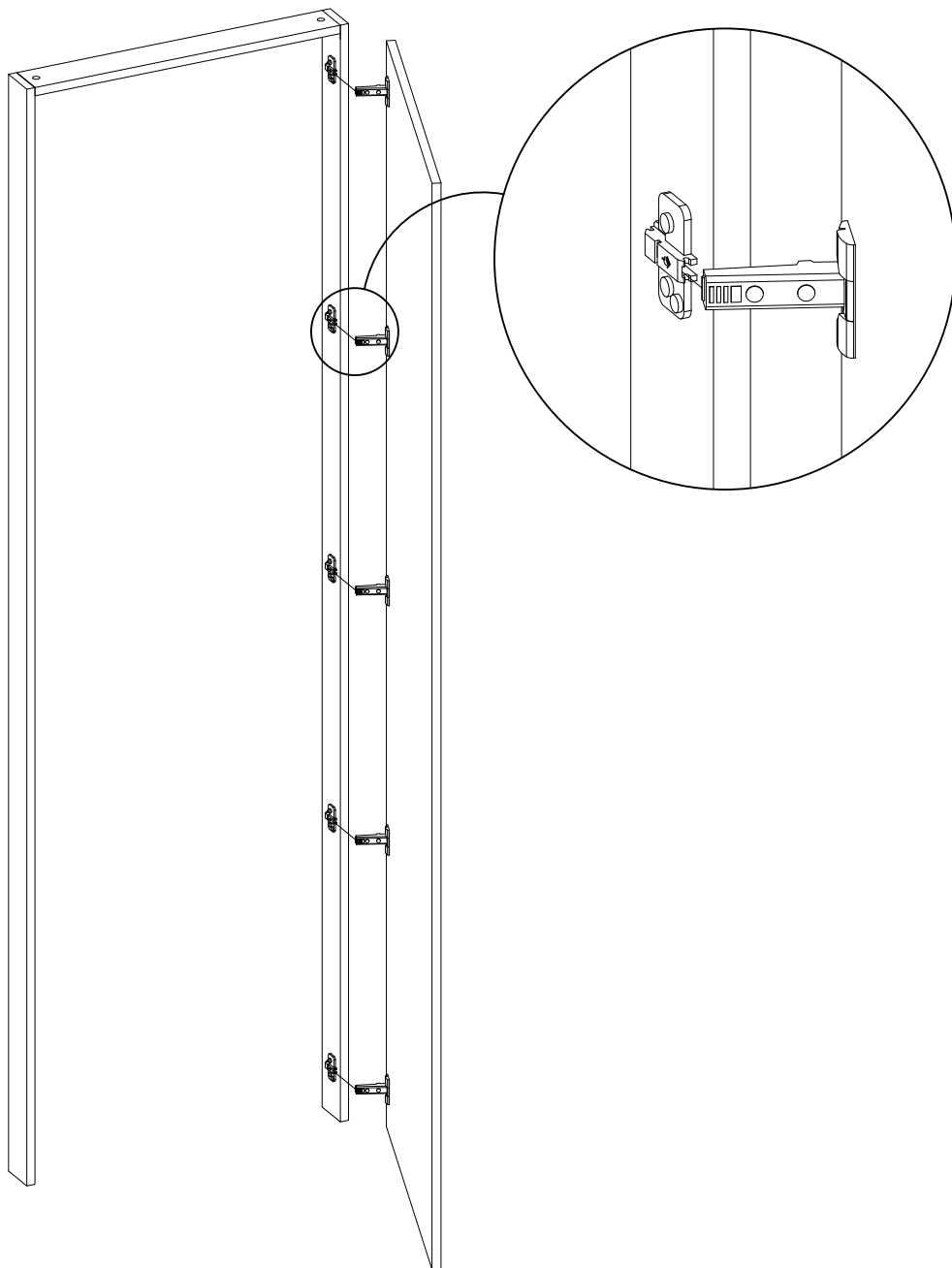
## 3 PREPARATION DE LA PORTE

Mettre en place les charnières  
Opération à répéter en cas de porte double



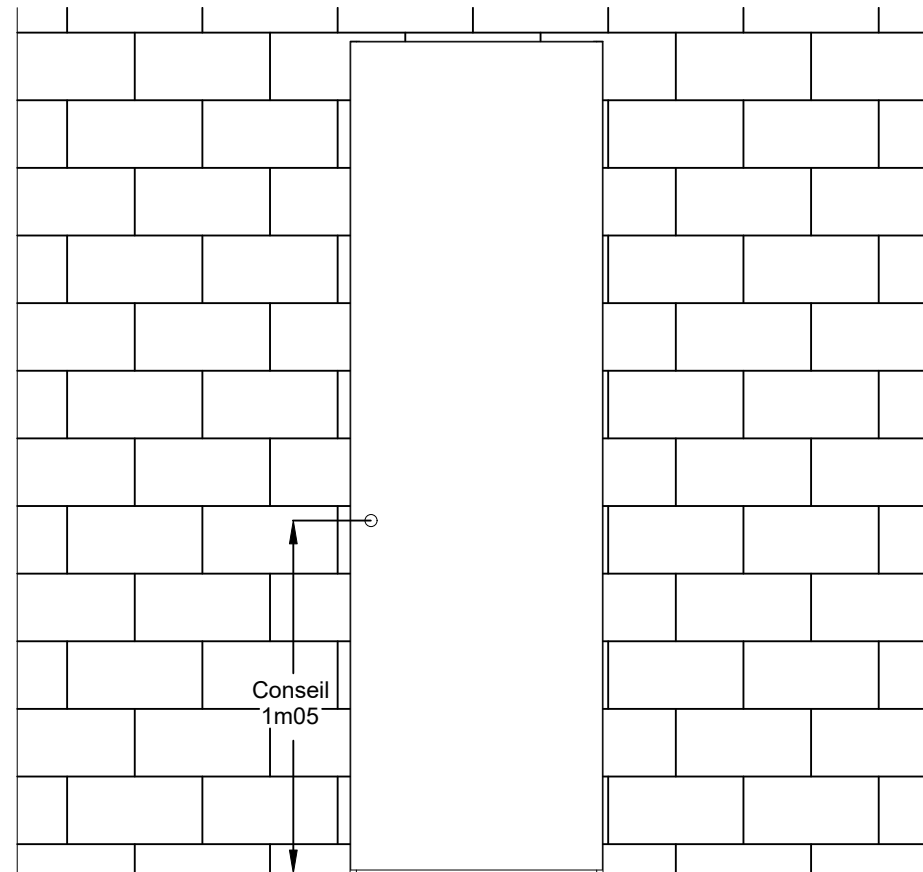
### 3 PREPARATION DE LA PORTE (suite)

Monter la porte sur le bâti Opération à répéter en cas de porte double



### 4 MISE EN PLACE DE LA POIGNEE

Opération à répéter en cas de porte double



Écomobilier | N° REGISTRE FR019580

Couloidoor est enregistré au Registre national des metteurs sur le marché d'éléments d'ameublement sous le numéro FR019580. Ce numéro garantit que Couloidoor, en adhérant à Éco-mobilier, se met en conformité avec les obligations réglementaires qui lui incombent en application de l'article L 541-10-10° du Code de l'Environnement.

