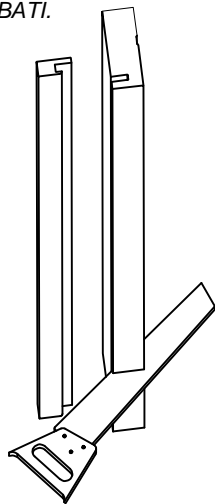


CONSEILS DE MISE EN ŒUVRE

OPEN BATTANTE

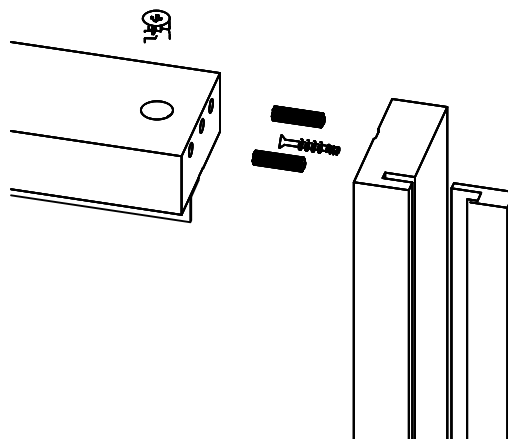
1

SI PAS DE TARVERSE BASSE, AJUSTER LES
TALONS DU BATI.



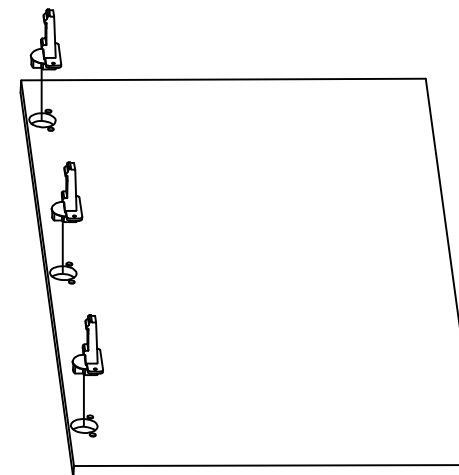
2

ASSEMBLER LES MONTANTS ET LA TRAVERSE.
POSER LE BATI.



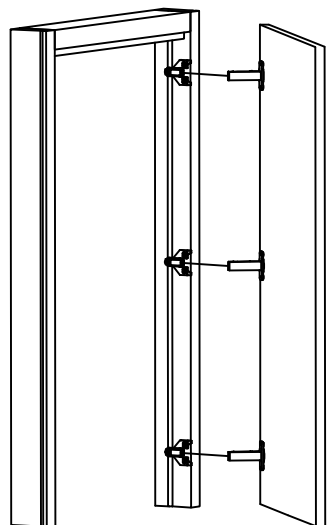
3

CLIPSER LES CHARNIERES.



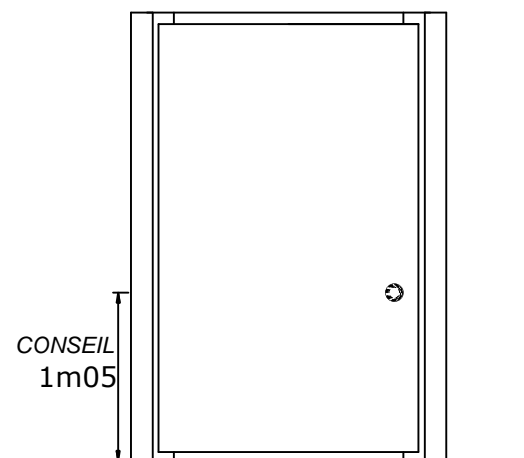
4

CLIPSER LE(S) BATTANT(S) SUR LE BATI



VARIANTE 5

PORTE SIMPLE TIRANT GAUCHE !!!
PERCER ET POSER LA POIGNEE



VARIANTE 5

PORTE DOUBLE !!!
PERCER ET POSER LES POIGNEES

