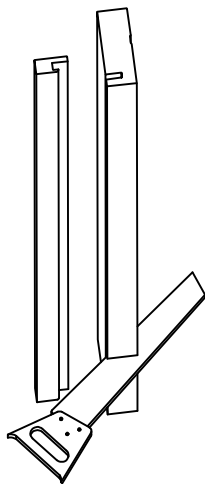


# CONSEILS DE MISE EN ŒUVRE

## OPEN PLIANTE

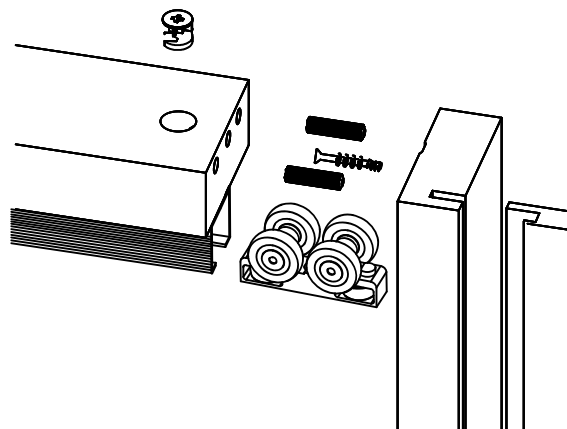
1

AJUSTER LES TALONS DU BATI.



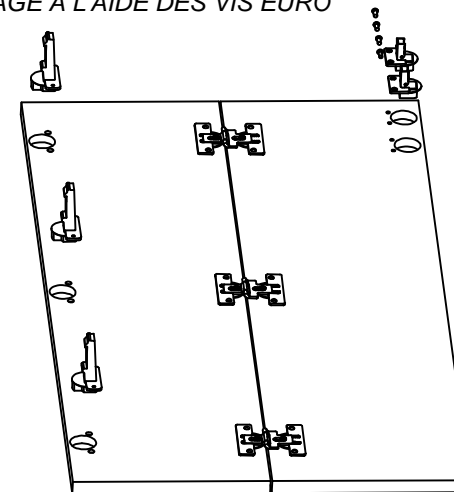
2

ASSEMBLER LES MONTANTS ET LA TRAVERSE.  
MONTER LE(S) CHARIOT(S) DANS LE RAIL.  
POSER LE BATI.



3

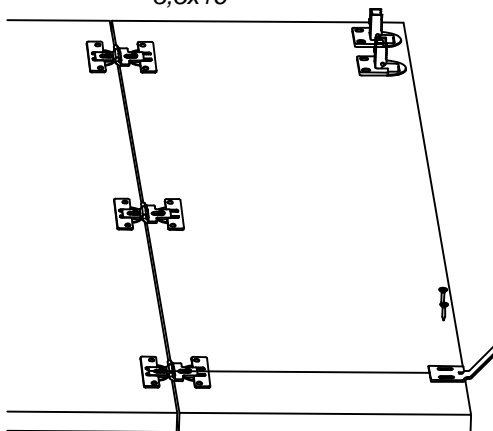
MONTER LES CHARNIÈRES ET LES PLATINES DE  
GUIDAGE A L'AIDE DES VIS EURO



4 VARIANTE

PLIANTE DOUBLE !!!

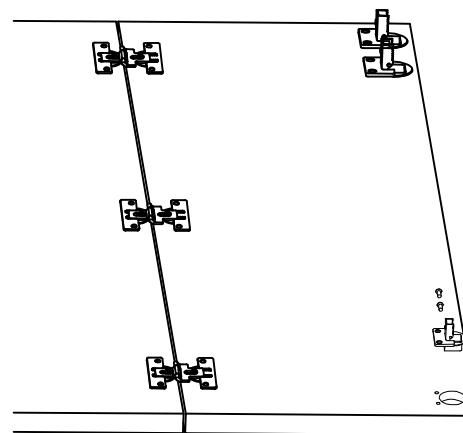
FIXER LES DOIGTS D'ALIGNEMENT AVEC LES VIS  
3,5x16



4 OPTION

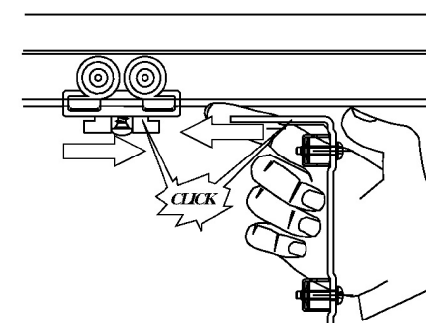
OPTION TRAVERSE BASSE !!!

MONTER LA PLATINE DE GUIDAGE BASSE



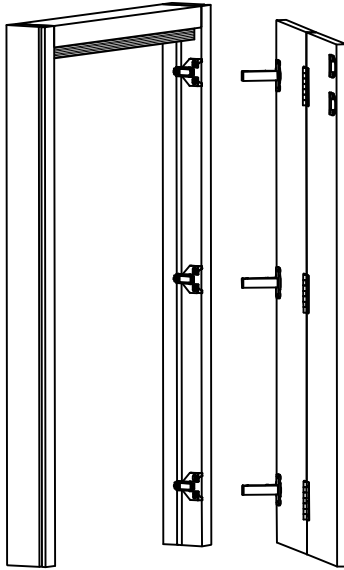
5

MONTER L(ES)'EQUERRE(S) SUR LE(S)  
CHARIOT(S)



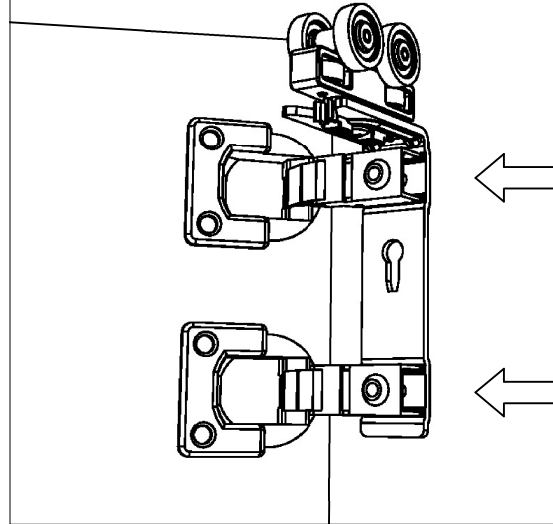
6

CLIPSER LES PANNEAUX SUR LE BATI



7

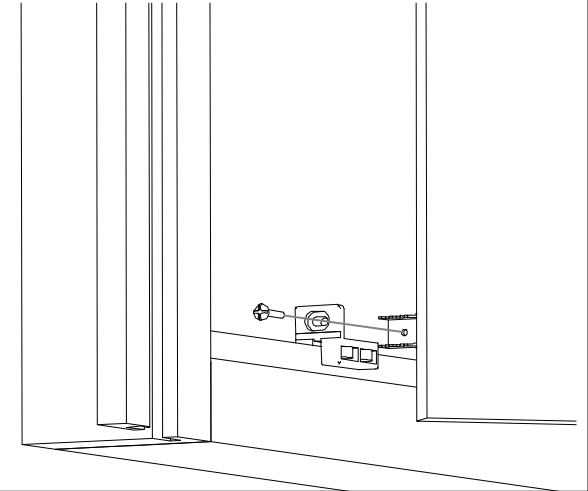
VISSEZ L'EQUERRE SUR LES PLATINES DE GUIDAGE.



OPTION 8

OPTION TRAVERSE BASSE !!!

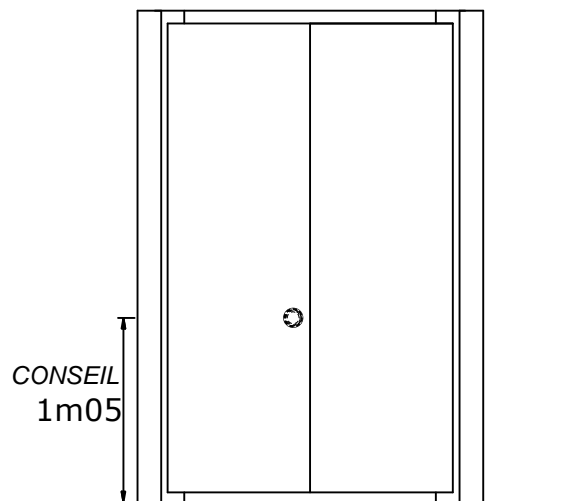
VISSEZ L'EQUERRE SUR LES PLATINES DE GUIDAGE.



9

PORTE SIMPLE TIRANT GAUCHE !!!

PERCER ET POSER LA POIGNEE



9

VARIANTE

PORTE DOUBLE !!!

PERCER ET POSER LES POIGNEES

