

# Accessoire

## CHARNIÈRES INVISIBLES

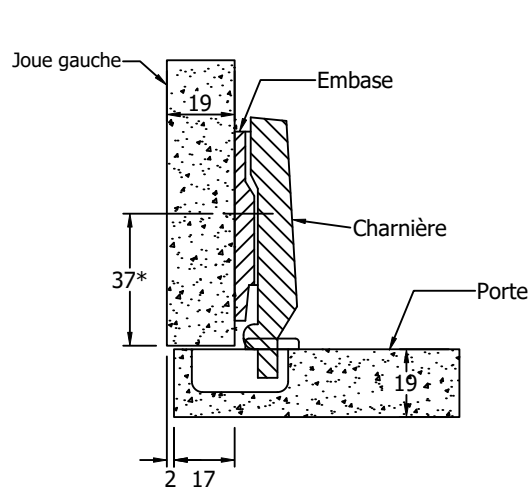
Les charnières sont de marques Blum, équipées d'un amortisseur de fermeture intégré. Elles se déclinent en 3 coudées utilisées en fonction de la configuration souhaitée.

- Coudée 0 : porte en applique
- Coudée 9 : porte en semi-applique
- Coudée 16 : porte entre joues.

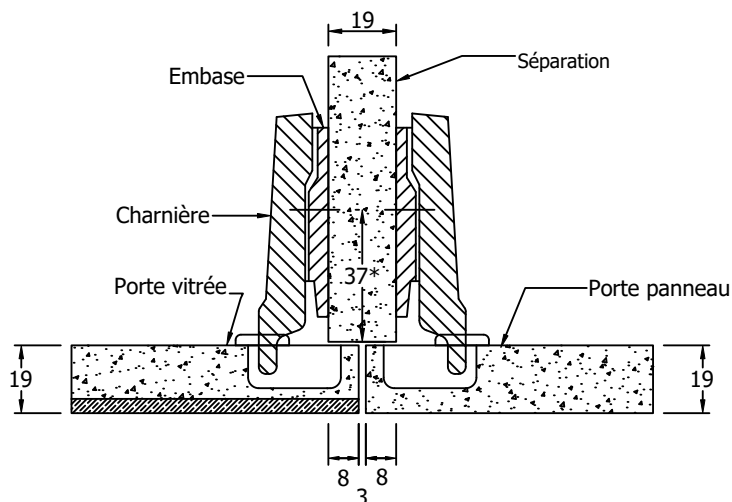
Elles sont utilisées sur les portes de type battantes, pliantes, relevables, ou encore abatables composées soit

- D'un panneau mélaminé 19mm avec 4 chants plaqués en CE19 (ABS 2mm) ou CM19 (ABS 0,8mm).
- D'un miroir ou d'une vitre collée sur un panneau mélaminé 16mm 4 chants plaqués.

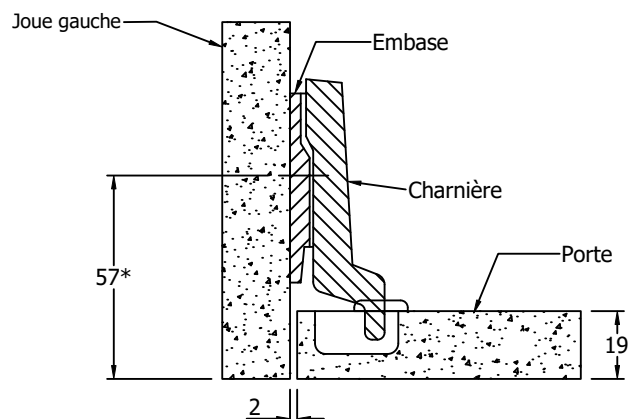
Coudée de 0



Coudée de 9



Coudée de 16



\*Ces valeurs sont susceptibles de varier en fonction de la configuration de l'aménagement en question

# Dimensions des portes

Le calcul des dimensions d'une porte dépend du type d'implantation ainsi que du modèle de charnière choisi.

Hauteur de porte :

## - Porte encastrée, Charnière coudée 16

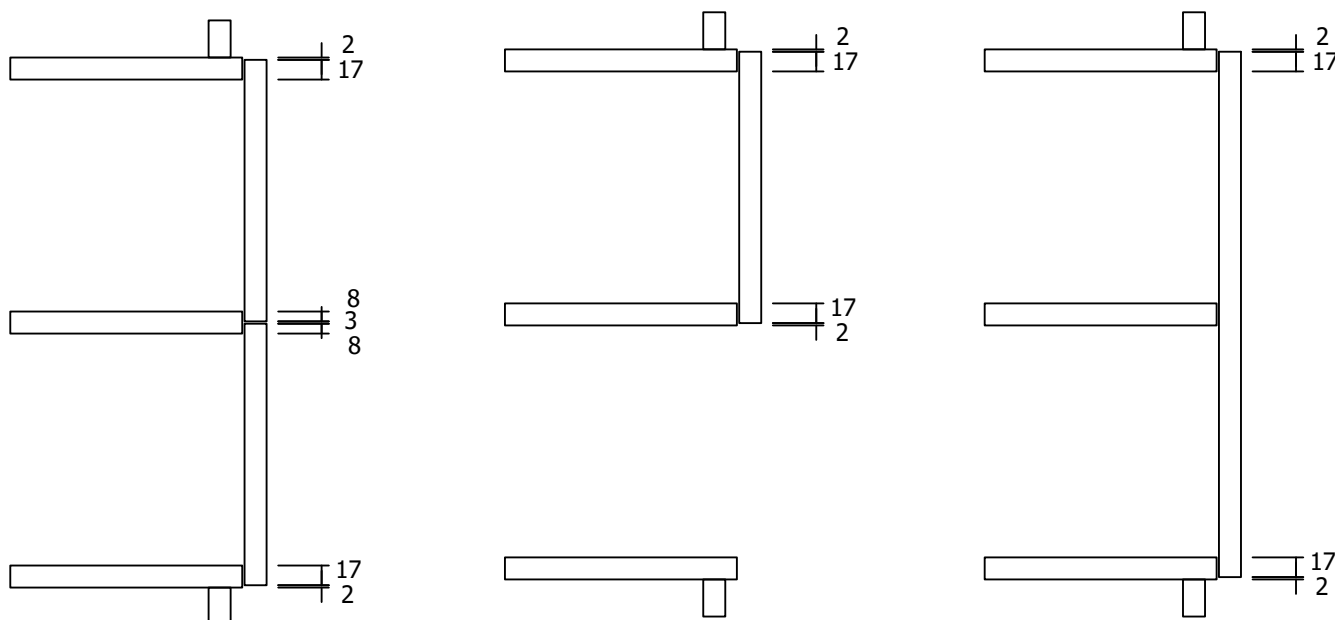
\* Hauteur porte = hauteur intérieure - 4 mm de jeu (2 mm en haut + 2 mm en bas)

\* Largeur porte = largeur intérieure - 4 mm de jeu (2 mm à gauche + 2 mm à droite)

## - Porte en applique, Charnière coudée 0 ou Porte en semi-applique, Charnière coudée 9

\* Hauteur porte = hauteur intérieure + recouvrement (voir schéma ci-dessous)

Vue de côté



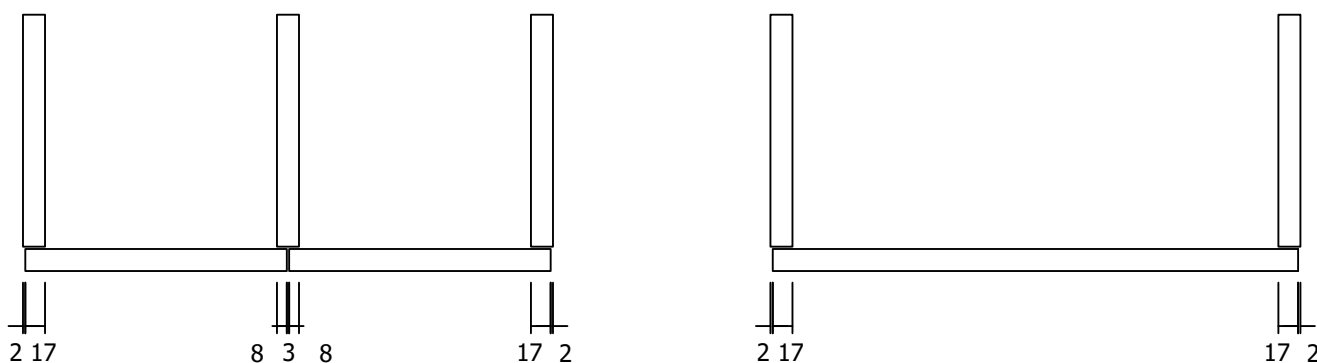
Largeur de porte :

Selon le nombre de portes, la coudure et les jeux varieront.

Pour une porte simple, charnières coudée 0. Pour des portes jumelées, charnières coudée 9.

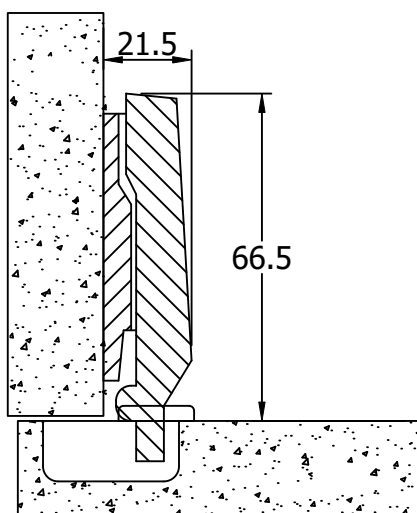
\* Largeur porte = largeur intérieure + recouvrement (voir schéma ci-dessous)

Vue de dessus

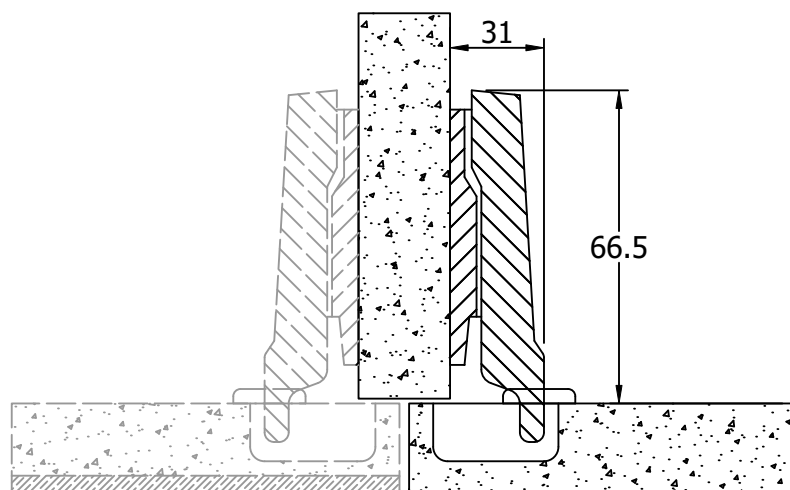


# Encombrement des charnières

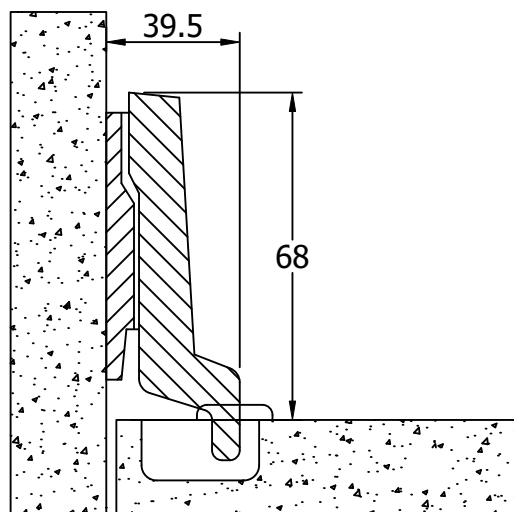
Coudée de 0



Coudée de 9



Coudée de 16



## NOTA :

Nos recouvrements de portes sont prévus pour des panneaux d'épaisseur 19mm.  
Nous ne préconisons pas l'utilisation de nos charnières pour des panneaux autres qu'en 19mm.