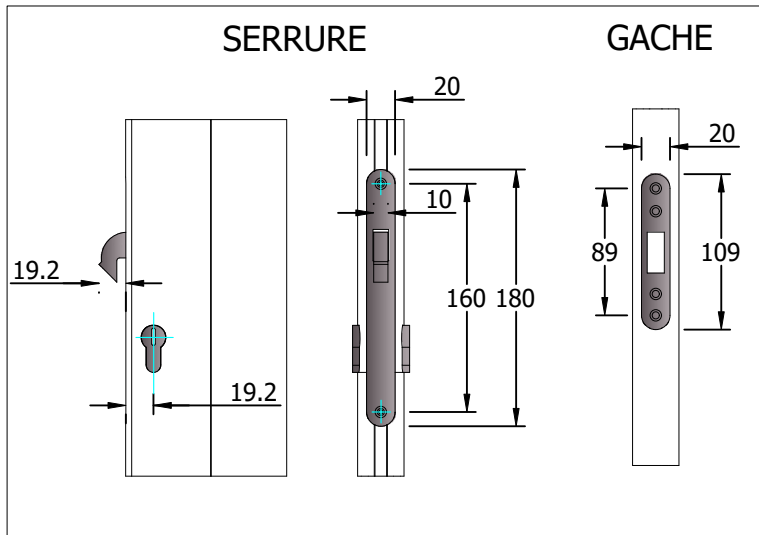


SERRURE A CROCHET & PROFILS DE RECEPTIONS

DISPONIBLE sur séparations de pièces NEPTUNE, CERES, ORION et OPEN

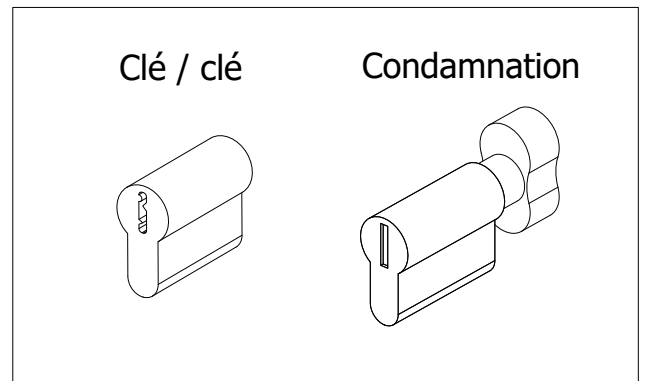
DESCRIPTIF TECHNIQUE

Cette serrure est utilisée pour les portes coulissantes de la gamme séparation de pièces. Elle constitue simplement un obstacle à l'ouverture, mais ne doit en aucun cas être considérée comme une serrure de sûreté.



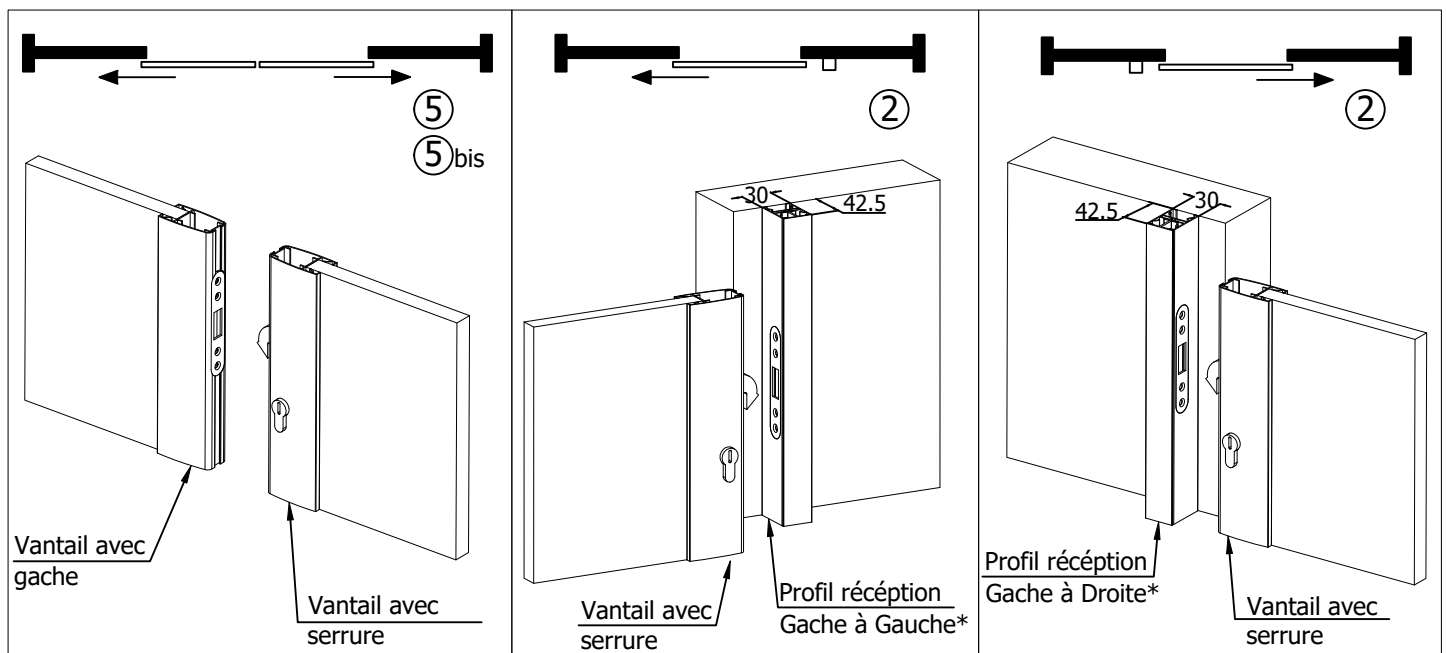
La serrure est prémontée sur le vantail et est composée de :

- 1 serrure
- 2 clefs OU condamnation
- Une gâche de réception



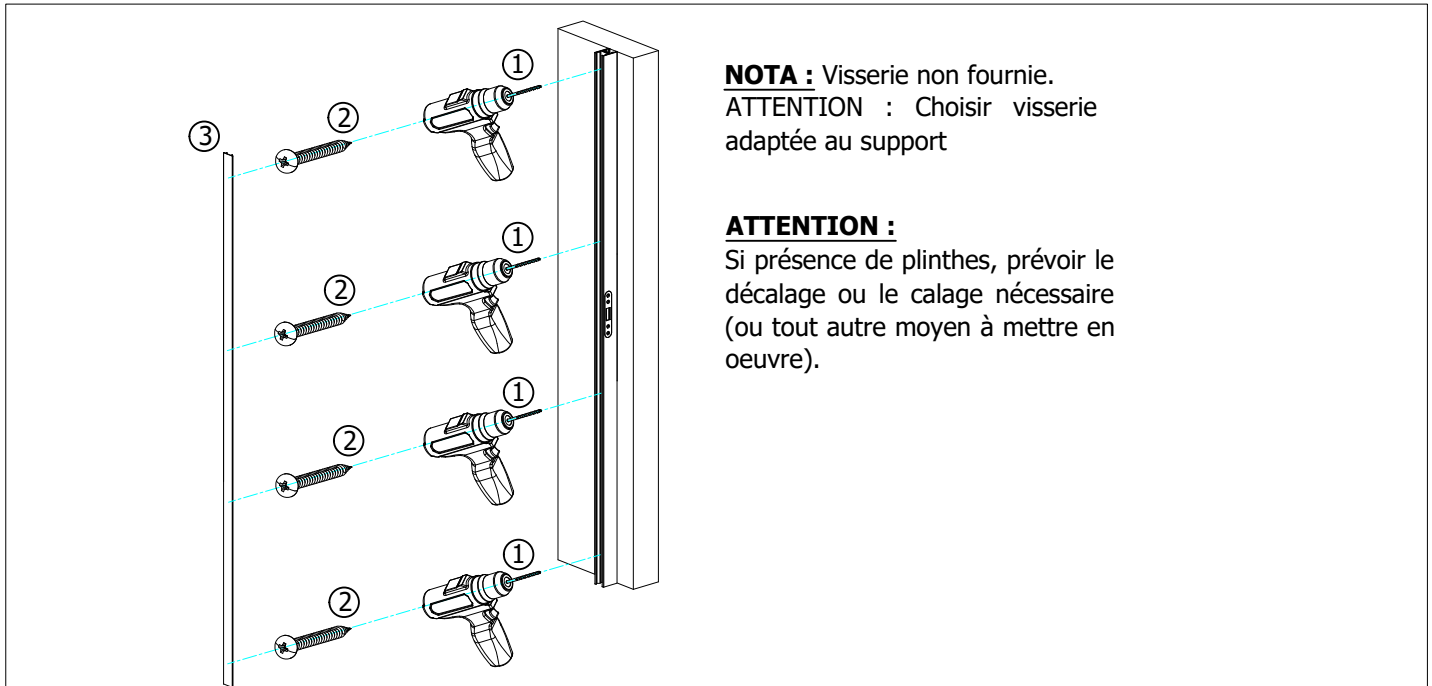
IMPLANTATIONS PARALLELES AU MUR

IMPLANTATIONS DISPONIBLES :



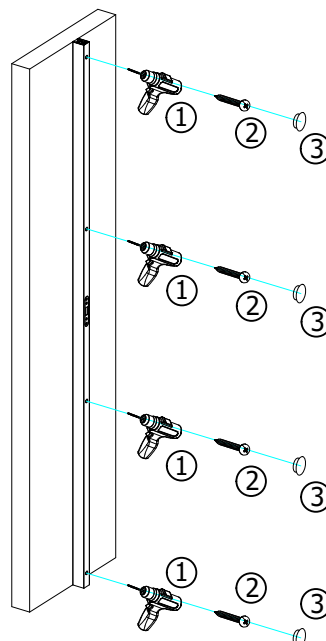
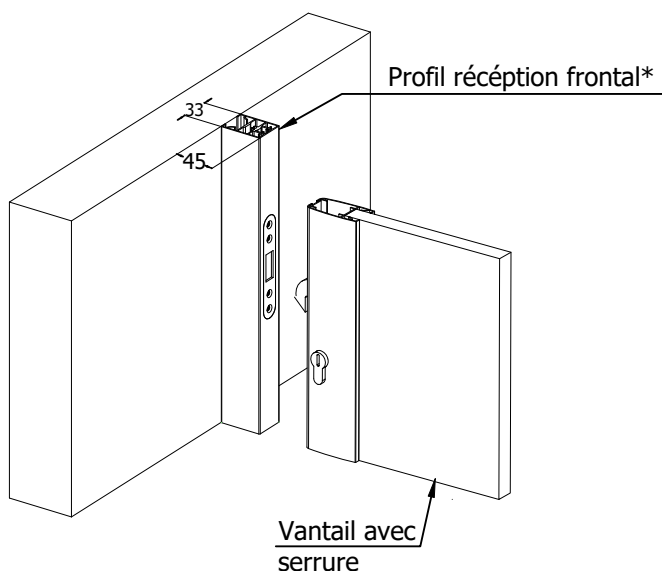
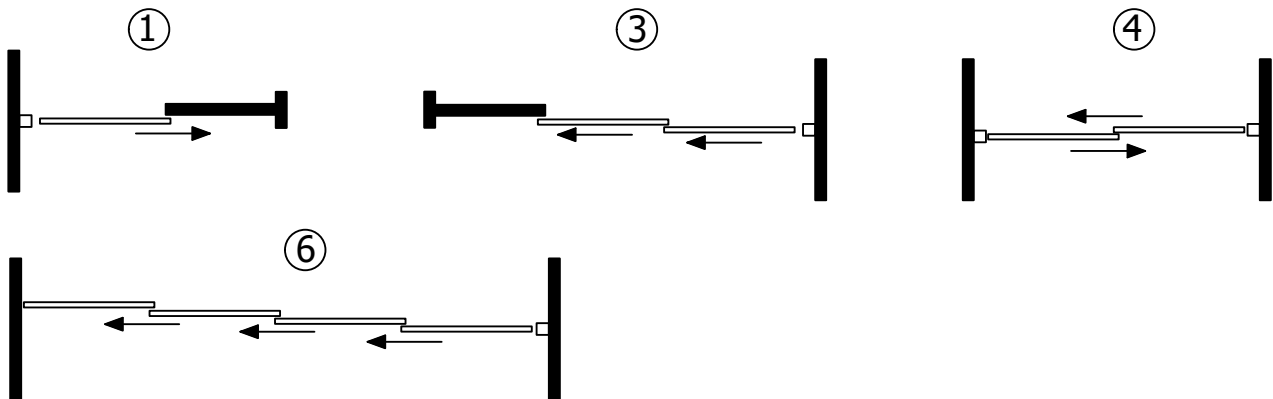
* EN OPTION

MONTAGE DU PROFIL DE RECEPTION GACHE A GAUCHE ET GACHE A DROITE



IMPLANTATIONS PERPENDICULAIRE AU MUR

IMPLANTATIONS DISPONIBLES :



NOTA : Visserie non fournie.
ATTENTION : Choisir visserie adaptée au support

ATTENTION :
 Si présence de plinthes, prévoir le décalage ou le calage nécessaire (ou tout autre moyen à mettre en oeuvre).