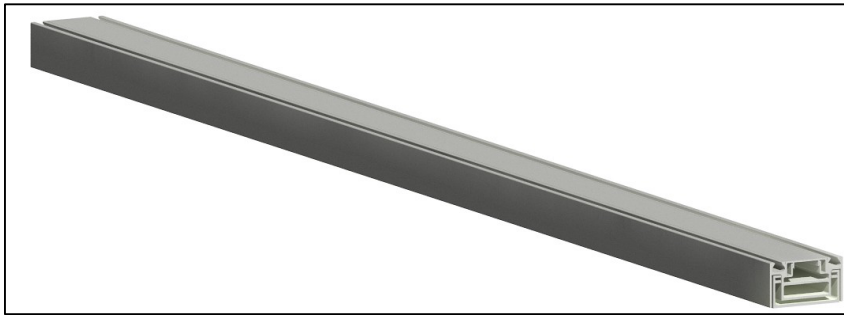


FACADE COULISSANTE

RAIL BAS NIVELABLE

A VUE D'ENSEMBLE - DESCRIPTIF TECHNIQUE



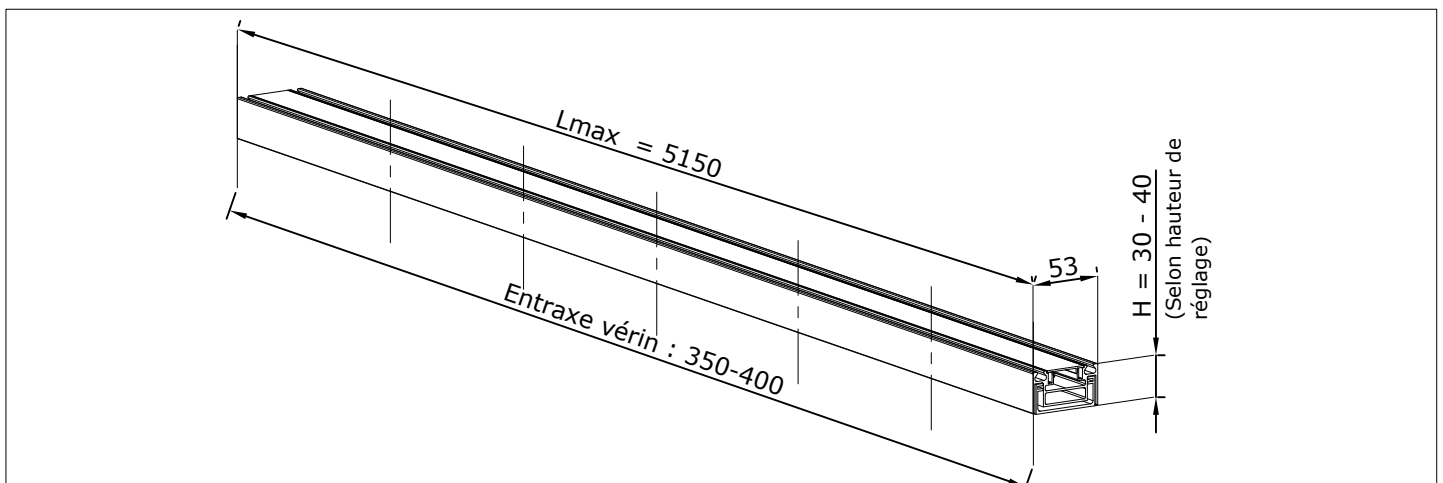
Description :

Rail avec réglage de niveau intégré, permettant de pallier aux défauts de planéité du sol.

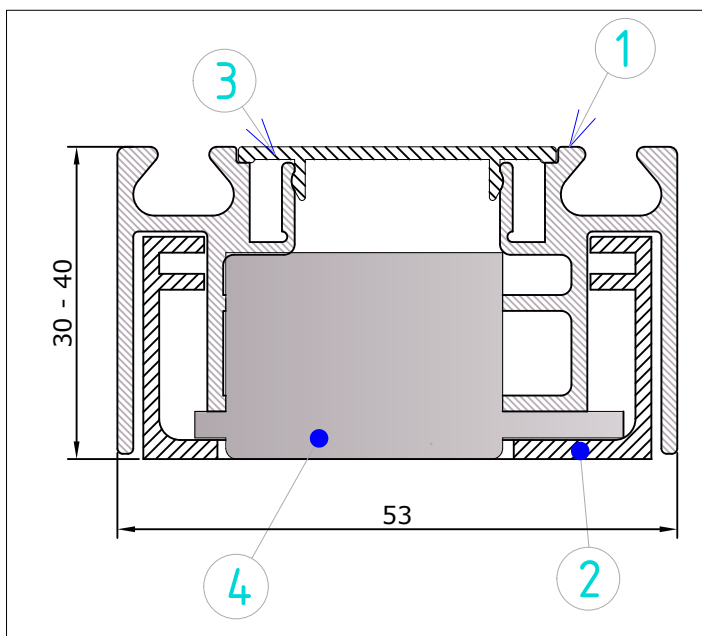
Permet de compenser un défaut allant jusqu'à 10mm.

Ce rail est en matière aluminium disponible en plusieurs finitions : anodisé ou laqué.

Une fois le niveau réglé, un profil de finition en aluminium vient masquer les vérins de réglage.

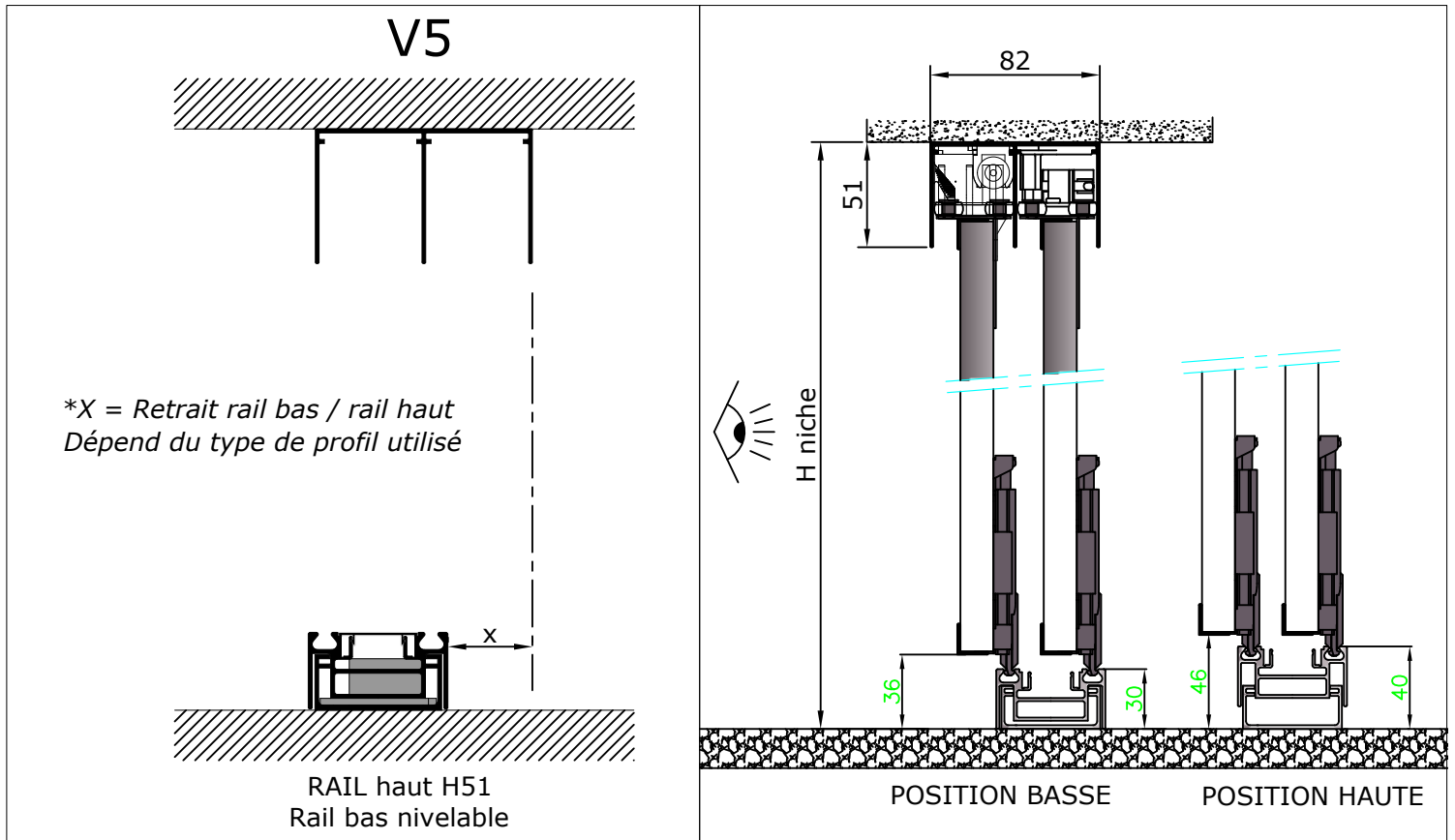


B NOMENCLATURE ET COMPOSITION DE L'ENSEMBLE



4	Selon longueur	VERIN DE REGLAGE
3	1	PROFIL DE FINITION
2	1	PIECE D'HABILLAGE DU RAIL
1	1	RAIL BAS NIVELABLE
REPERE	Quantité	DESIGNATION

C TYPE D'INSTALLATION



D PRISE DE COTES

