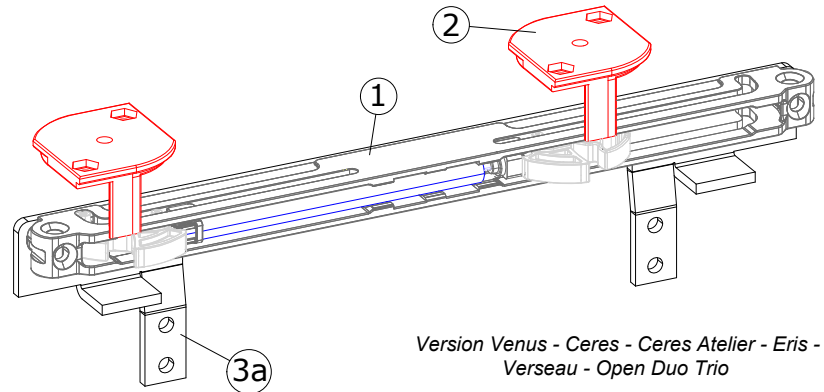


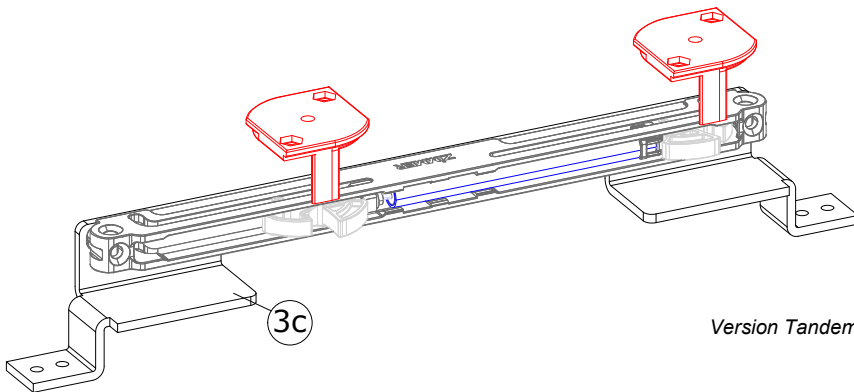
## FREIN AMORTISSEUR DOUBLE

### Description :

La fonction du Frein Amortisseur Double est d'amortir les vantaux coulissants à l'ouverture et à la fermeture. Ils se déclinent sous 2 versions selon le poids du vantail. Les Amortisseurs sont livrés posés (par défaut) ou en accessoires.



Version Venus - Ceres - Ceres Atelier - Eris -  
Verseau - Open Duo Trio

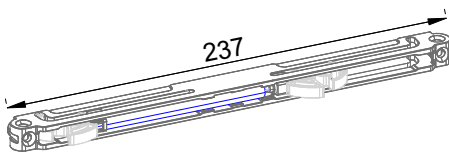


Version Tandem

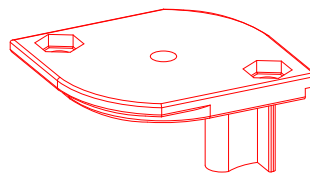
### Caractéristiques Techniques :

- Largeur Vantail Mini : 300 mm
- Largeur Vantail TANDEM Mini : 371 mm
- 2 Types d'Amortisseurs : ≤ 30Kg & ≤ 50Kg

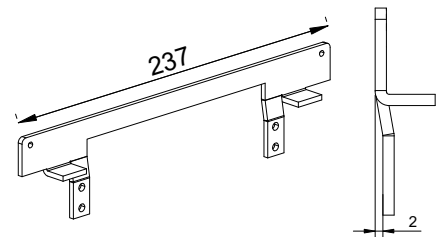
### Detail Composant & Sous-Composant de l'Amortisseur + Support :



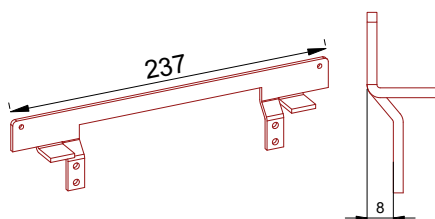
① Amortisseur



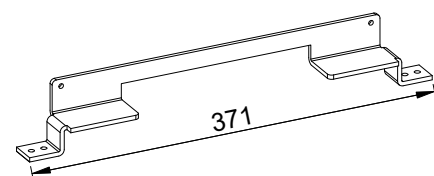
② Doigt d'accrochage



③a Support Amortisseur  
(Venus - Ceres - Ceres Atelier - Eris - Verseau - Open Duo Trio)



③b Support Amortisseur  
(Omega - Vega - Mercure)



③c Support Amortisseur  
(Tandem)