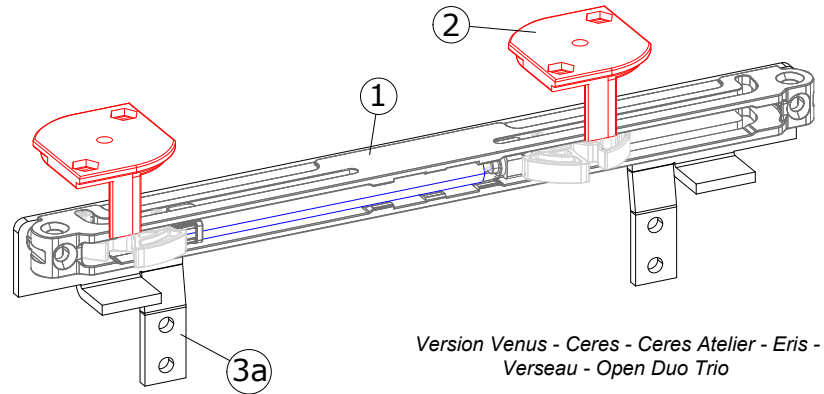


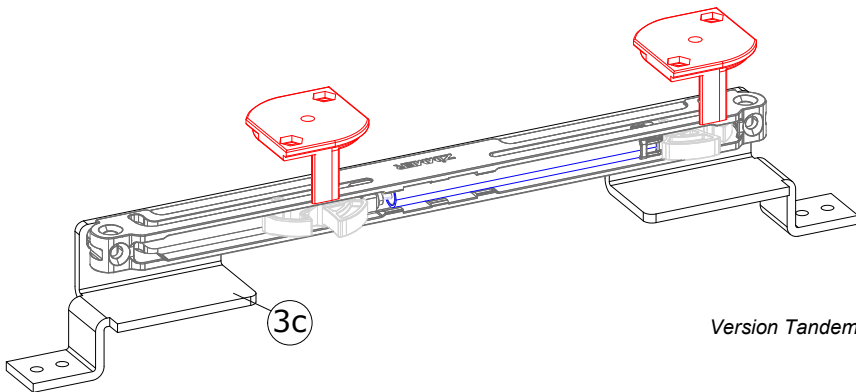
FREIN AMORTISSEUR DOUBLE

Description :

La fonction du Frein Amortisseur Double est d'amortir les vantaux coulissants à l'ouverture et à la fermeture. Ils se déclinent sous 2 versions selon le poids du vantail. Les Amortisseurs sont livrés posés (par défaut) ou en accessoires.



Version Venus - Ceres - Ceres Atelier - Eris -
Verseau - Open Duo Trio

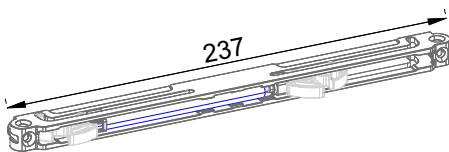


Version Tandem

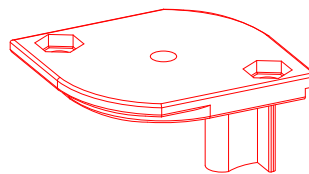
Caractéristiques Techniques :

- Largeur Vantail Mini : 300 mm
- Largeur Vantail TANDEM Mini : 371 mm
- 4 Types d'Amortisseurs :
 - > 08 à 14 kg → amortisseur 10 kg
 - > 15 à 19 kg → amortisseur 15 kg
 - > 20 à 34 kg → amortisseur 30 kg
 - > 35 à 57 kg → amortisseur 50 kg

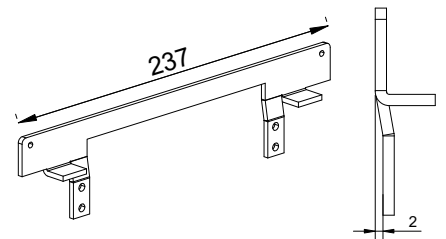
Detail Composant & Sous-Composant de l'Amortisseur + Support :



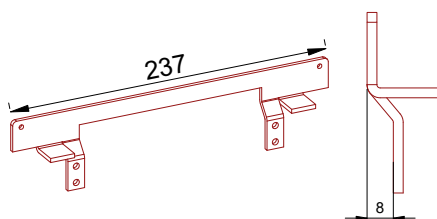
① Amortisseur



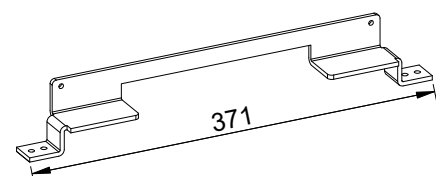
② Doigt d'accrochage



③a Support Amortisseur
(Venus - Ceres - Ceres Atelier - Eris - Verseau - Open Duo Trio)



③b Support Amortisseur
(Omega - Vega - Mercure)



③c Support Amortisseur
(Tandem)