

Fiche technique

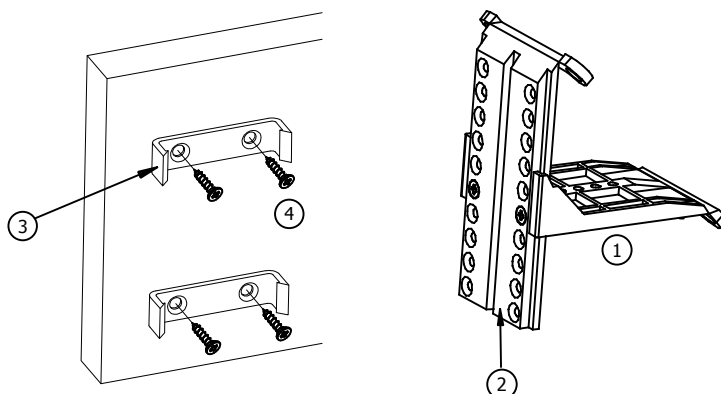
Kit comble

DESCRIPTIF TECHNIQUE

Le KIT COMBLE est utilisé pour les pentes de 17 à 63 %.
Il est nécessaire de l'installer tous les 50 cm et à 10 cm des extrémités.

Le kit spécial comble est composé de :

- 1 support de rail (1)
- 1 suspente (2)
- 2 vis 3,5 x 20
- 2 clips invisibles (3)
- 4 vis 3,5 x 16



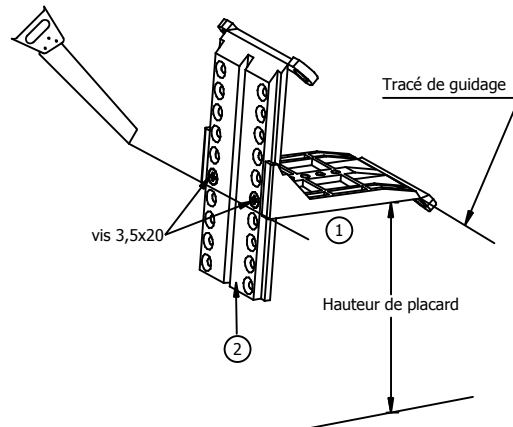
NOTA : Le bandeau (4) est fournis séparément suivant les dimensions demandées à la commande (prévoir une surcote en hauteur pour recoupe en biseau), celui-ci se positionne (voir au verso) au dessus du rail (Figure A) ou devant (Figure B) suivant l' esthétique souhaitée.

Le tableau suivant représente le nombre de kit spécial comble nécessaire, en fonction de la largeur maximale :

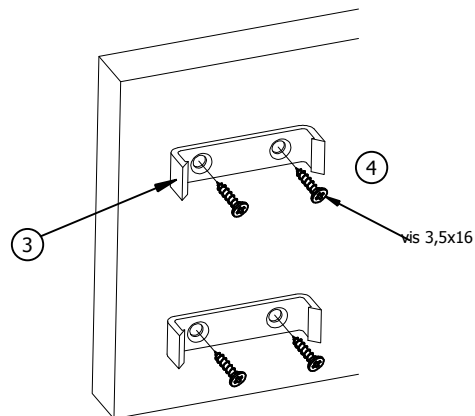
Largeur en (mm)	Nb de kit
1200	3
1700	4
2200	5
2700	6
3200	7
3700	8
4200	9
4700	10
...	...

CONSEILS DE MISE EN OEUVRE

- Positionner la suspente et le support de rail suivant le croquis.



- Présenter le kit sous la pente, en plaçant le support de rail (1) parfaitement horizontal.
- Bloquer le kit avec les vis fournies 3,5x20.
- Fixer le kit comble sous la pente avec des vis et des chevilles (non fournies) **adaptées au support**.
- Couper la suspente (2) si nécessaire.
- Fixer les clips invisible (3) sur le bandeau (4) à l'aide des vis 3,5x16.



- Fixer le rail directement sur le support (1) comme indiqué ci-après.
- Clipper le bandeau (4) sur la suspente (1).

