

Accessoire

SERRURE A ABATTANT LATÉRALE

DESCRIPTIF TECHNIQUE

Cette serrure est utilisée pour les portes coulissantes de la gamme aluminium. Elle constitue simplement un obstacle à l'ouverture, mais ne doit en aucun cas être considérée comme une serrure de sûreté.

La serrure est prémontée sur le vantail et est composée de :

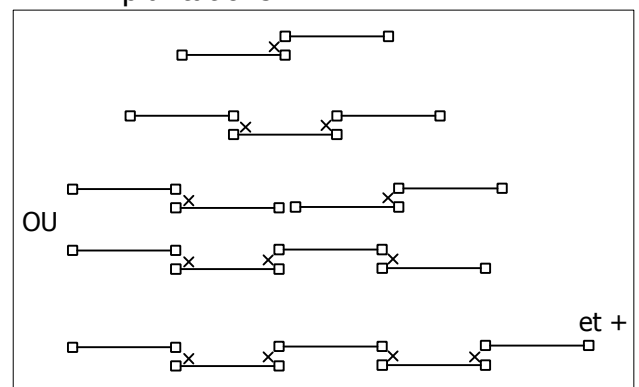
- 1 serrure
- 2 clefs
- 5 vis 3,5 x 20

Le tableau suivant représente le nombre de serrure nécessaire en fonction du nombre de vantaux :

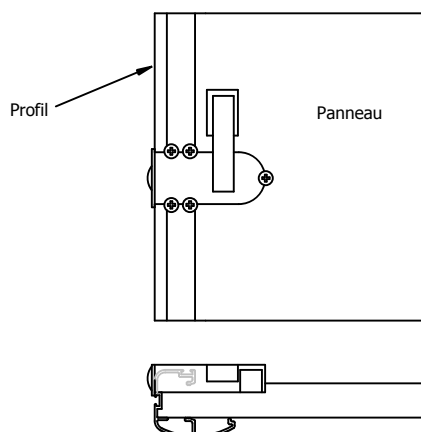
Nb de vantaux	Nb de serrure
2	1
3	2
4	2 ou 3
5 et +	Nb vtx -1

NOTA : Pour une configuration 4 vantaux, il faut préciser quelle implantation vous souhaitez.

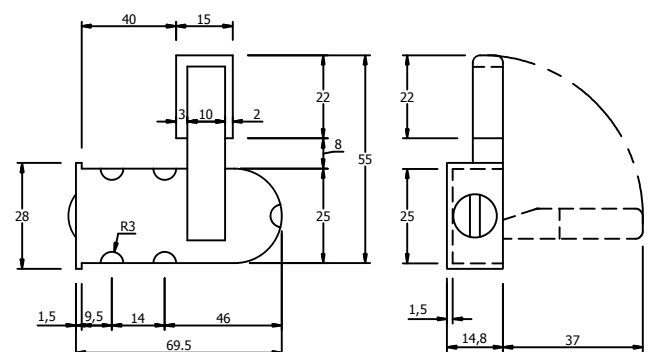
Implantations



DETAILS DE LA SERRURE



Echelle 1:2



NOTA : Afin d'assurer un fonctionnement optimal du système la serrure sera systématiquement positionnée à 600mm du bas des vantaux.