

Accessoire

SERRURE A ABATTANT FRONTALE

DESCRIPTIF TECHNIQUE

La serrure à abattant est utilisée pour les portes coulissantes de type acier (STRASS) et alu (JADE, PLATINE, DIAMANT, RUBIS TANDEM). Elle constitue un simple obstacle à l'ouverture, mais ne doit en aucun cas être considérée comme une serrure de sûreté.

Il est préférable d'installer une serrure avant d'installer votre placard. Néanmoins, il est tout à fait possible de la mettre en place après.

La serrure peut être prémontée sur le vantail ou les vantaux dans nos ateliers pour les produits de la gamme aluminium.

Pour une même façade, (à partir de 3 vantaux) les serrures auront le même numéro, afin de ne disposer que d'une seule clef.

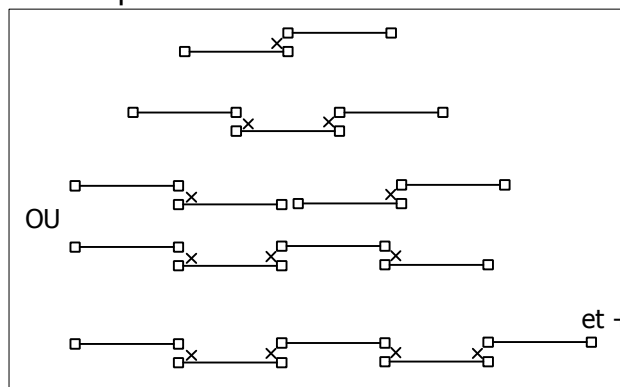
La serrure à abattant frontale est composée de :

- 1 serrure
- 1 rosace
- 2 clefs
- 4 vis 3,5 x 20

Le tableau suivant représente le nombre de serrure nécessaire en fonction du nombre de vantaux :

Nb de vantaux	Nb de serrure
2	1
3	2
4	2 ou 3
5 et +	Nb vtx -1

Implantations



NOTA : Pour une configuration 4 vantaux, il faut préciser quelle implantation vous souhaitez.

CONSEILS DE MISE EN OEUVRE

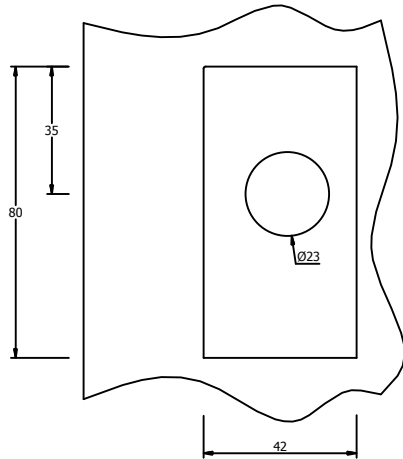
Usinage :

en gamme acier l'usinage consiste à faire un perçage D23mm.

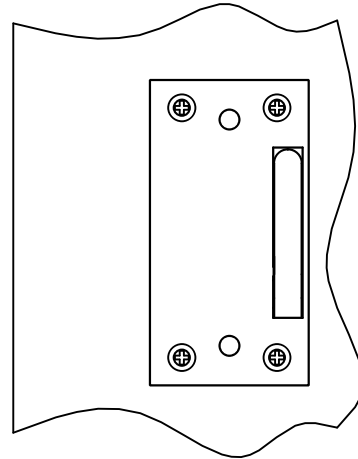
en gamme alu il faut en plus effectuer un défonçage H80 L42 P6mm.

NOTA : Afin d'assurer un fonctionnement optimal du système la serrure sera systématiquement positionnée à 600mm du bas des vantaux.

Vue arrière du vantail (figure A)

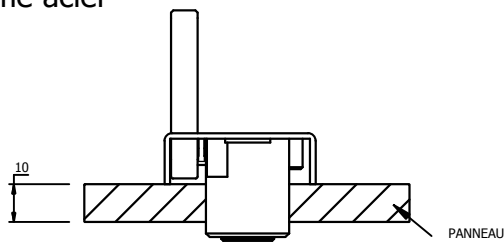


Serrure

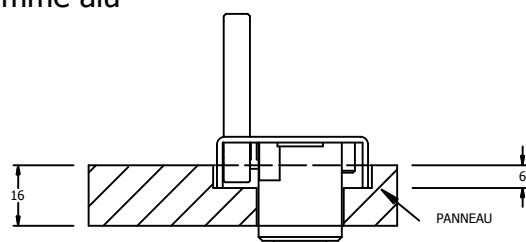


Vue en coupe (figure B)

Gamme acier



Gamme alu



Détails de la serrure abattant.

