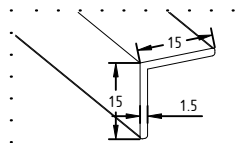


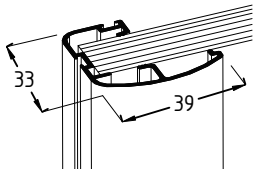
VENUS

Gamme Aluminium

COULISSANT

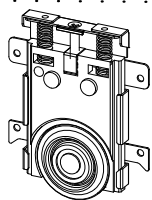
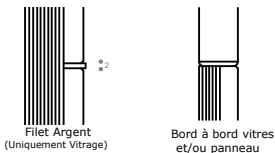
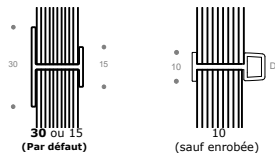


Cornière Aluminium 15x15
Finition anodisée ou laquée
NB: Cornière 16.5x16.5 acier enrobé
si profil vertical enrobé choisi

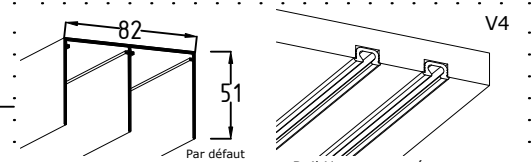


Profil Vertical : -Aluminium anodisé,
laqué ou enrobé

Options:

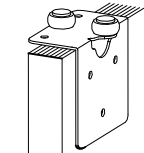


Roulettes: -Roulement à billes avec système antidéraillement
-Réglage: 12mm



Rail Haut H51:
-Doublevoile ou Monovoile (larg:42 mm)
-Longueur maxi : 5150 mm
-Finition: Aluminium laqué, anodisé ou enrobé

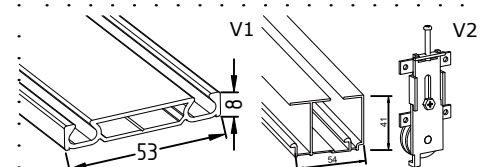
Rail Haut encastré:
-Doublevoile ou Monovoile
-Longueur maxi : 5150 mm
-Finition : Aluminium laqué ou anodisé
(Configuration Rail haut/bas encastré uniquement)



Guide roulettes

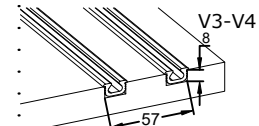
Panneaux: -Mélaminé 2 faces E1
-Épaisseur 16 mm
-Euroclasse d-s2,d0

Miroir ou Vitre laquée:
-Épaisseur : 4mm sécurisée par un film antibris montée sur un panneau épaisseur 12mm

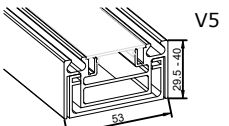


Rail Bas Extra Plat (Doublevoile ou Monovoile)
(Par défaut) (larg:27 mm)

Rail Bas Surélevé + Roulette SE



Rail Bas Encastrée (Doublevoile ou Monovoile)

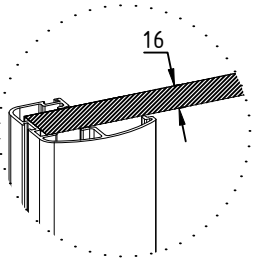


Rail Bas Nivelable

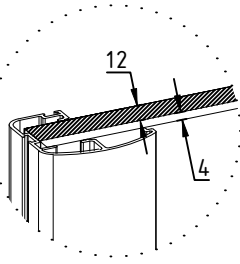
Finition : Anodisé ou laqué

REPLISSAGE

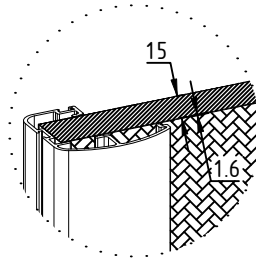
DESCRIPTIF TECHNIQUE PORTES SUR MESURE



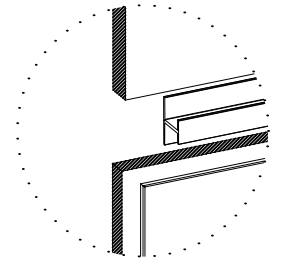
Panneau : épaisseur 16mm



Vitre/Miroir : épaisseur 4 mm
Panneau : épaisseur 12 mm



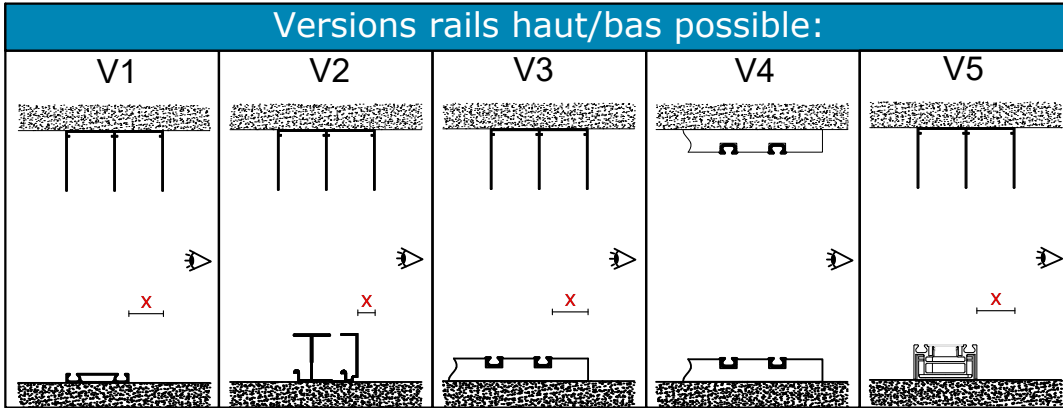
Leguan: épaisseur 1.6 mm
Panneau : épaisseur 15 mm



Sillage: Multiples combinaisons suivant tableau option sillage (au recto de la fiche)

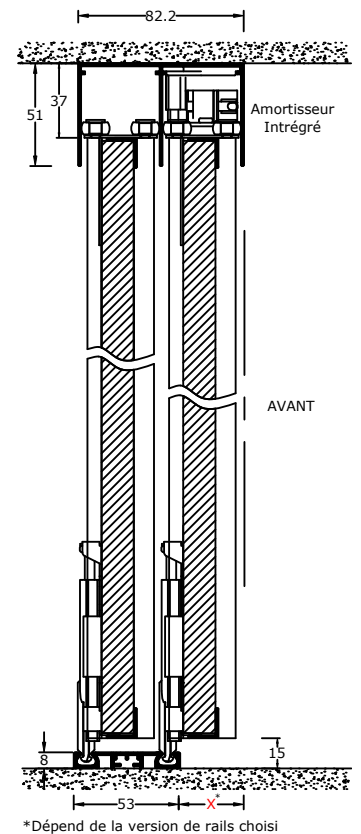
DONNÉES TECHNIQUES

Versions rails haut/bas possible:



	X=Retrait rail bas/rail haut en mm
V1	32
V2	12
V3	30
V4	0
V5	32

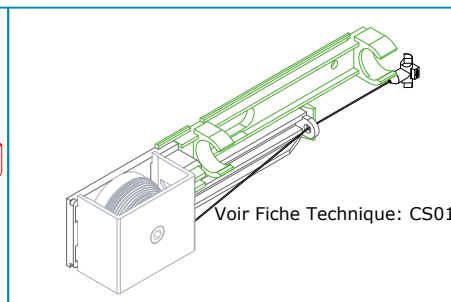
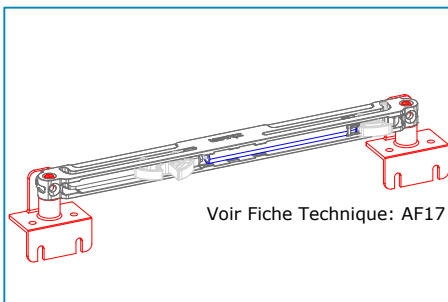
Vue en coupe



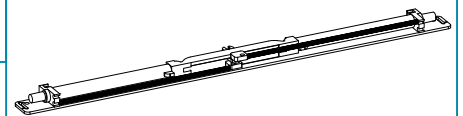
*Dépend de la version de rails choisi

En mm	Largeur Vantail		Hauteur de Niche Hors-tout					
	Largeur Mini	Largeur Maxi	Hauteur Mini	Hauteur Maxi				
				V1	V2	V3	V4	V5
Panneau - Miroir - Vitre Laquée ou Contrast	350	1200	350	2790	2820	2780	2750	2810
Vitre laquée incisée				2600	2630	2590	2560	2620
Vitre Contrast incisée				2560	2590	2550	2520	2580
Vitre Collection Exclusive				Voir Tarif				
Sillage				2790				
Leguan				950	2600			

Frein Amortisseur Double Intégré Option: Coulisoft



Option : Centreur amortisseur



ecomaison | N° REGISTRE FR019580_103YUI
ecomaison | N° REGISTRE FR019580_04FIWL

Couidoor est enregistré au Registre national des metteurs sur le marché d'éléments d'ameublement sous le numéro FR019580_103YUI. Ce numéro garantit que Couidoor, en adhérant à éco-mobilier, se met en conformité avec les obligations réglementaires qui lui incombent en application de l'article L 541-10-1 10° du Code de l'Environnement.

Couidoor est enregistré au Registre national des metteurs sur le marché des produits et matériaux de construction du secteur du bâtiment sous le numéro FR019580_04FIWL. Ce numéro garantit que Couidoor, en adhérant à éco-maison, se met en conformité avec les obligations réglementaires qui lui incombent en application de l'article L 541-10-1 10° du Code de l'Environnement.

