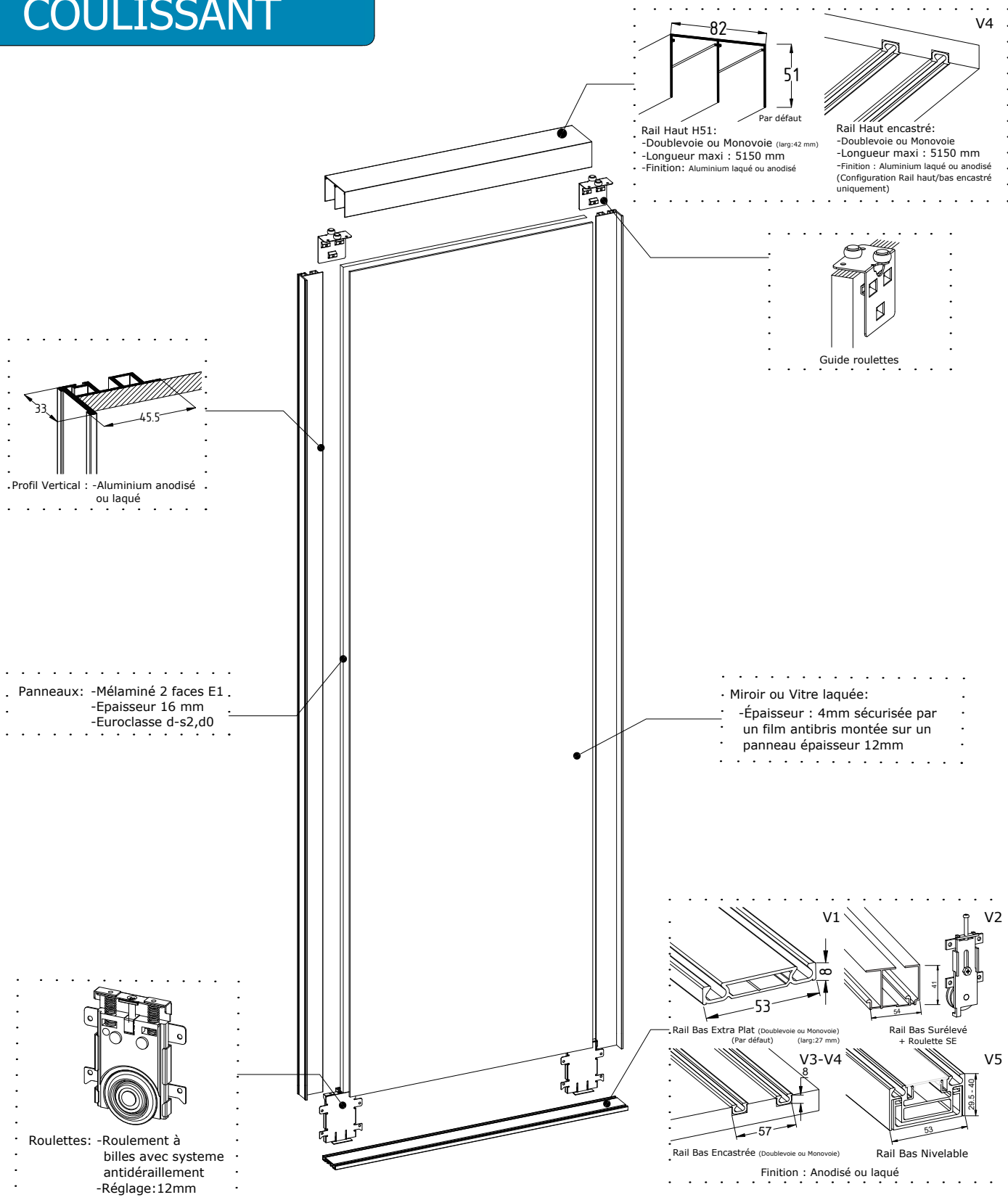


# MERCURE

Gamme Aluminium

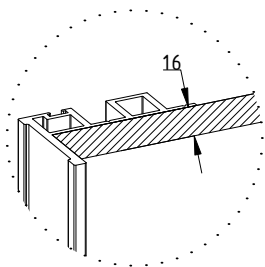
**COULISSANT**



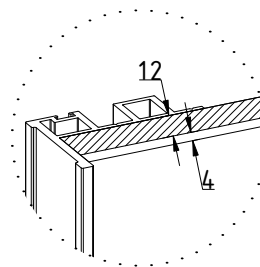
# DESCRIPTIF TECHNIQUE PORTES SUR MESURE

FICHE  
TECHNIQUE  
N° C15  
AOUT 2020

## REPLISSAGE

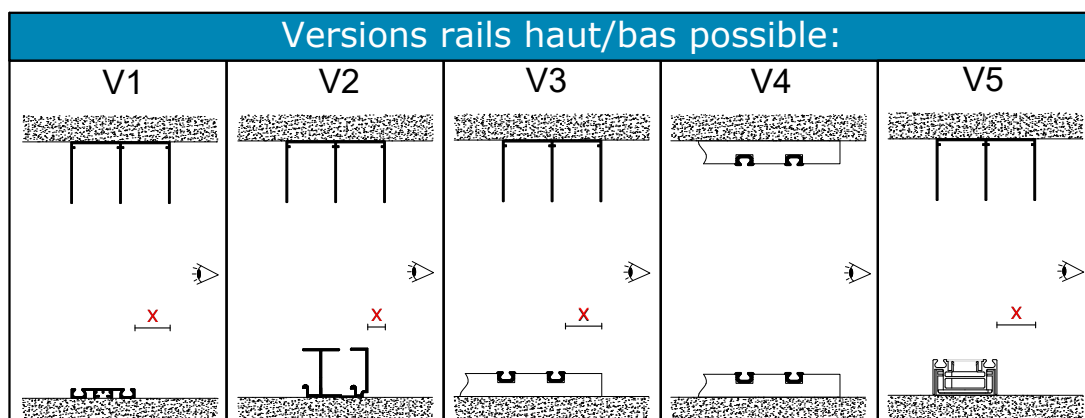


Panneau : épaisseur 16mm



Vitre/Miroir : épaisseur 4 mm  
Panneau : épaisseur 12 mm

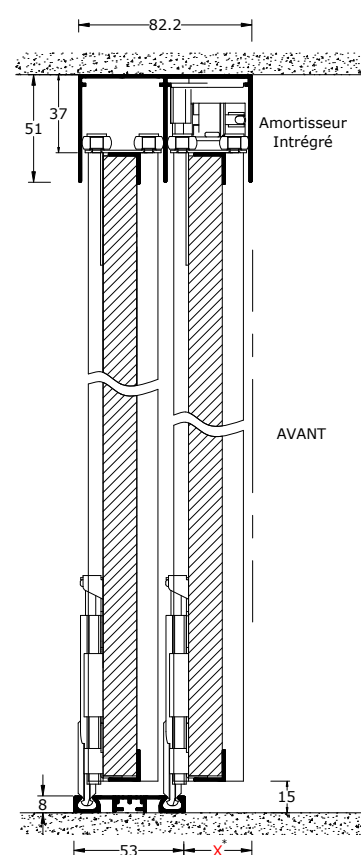
## DONNÉES TECHNIQUES



	X=Retrait rail bas/rail haut en mm
V1	26
V2	6
V3	24
V4	0
V5	26

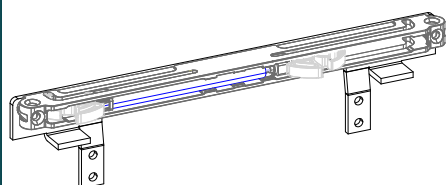
En mm	Largeur Vantail		Hauteur de Niche Hors-tout					
	Largeur Mini	Largeur Maxi	Hauteur Mini	Hauteur Maxi				
				V1	V2	V3	V4	V5
Panneau - Miroir - Vitre Laquée ou Contrast	350	1200	350	2790	2820	2780	2750	2810
Vitre laquée incisée				2600	2630	2590	2560	2620
Vitre Contrast incisée				2560	2590	2550	2520	2580
Vitre Collection Exclusive				Voir Tarif				

### Vue en coupe



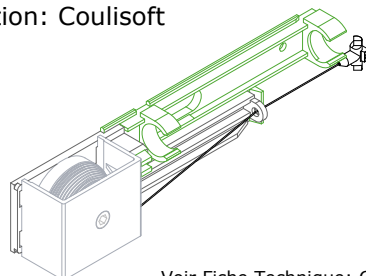
\*Dépend de la version de rails choisi

### Frein Amortisseur Double Intégré



Voir Fiche Technique: AF17

### Option: Coulisoft



Voir Fiche Technique: CS01