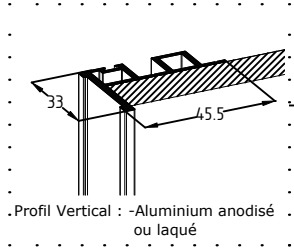
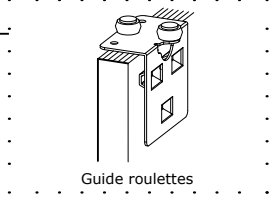
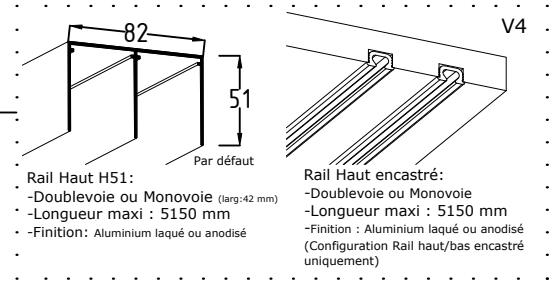


# MERCURE

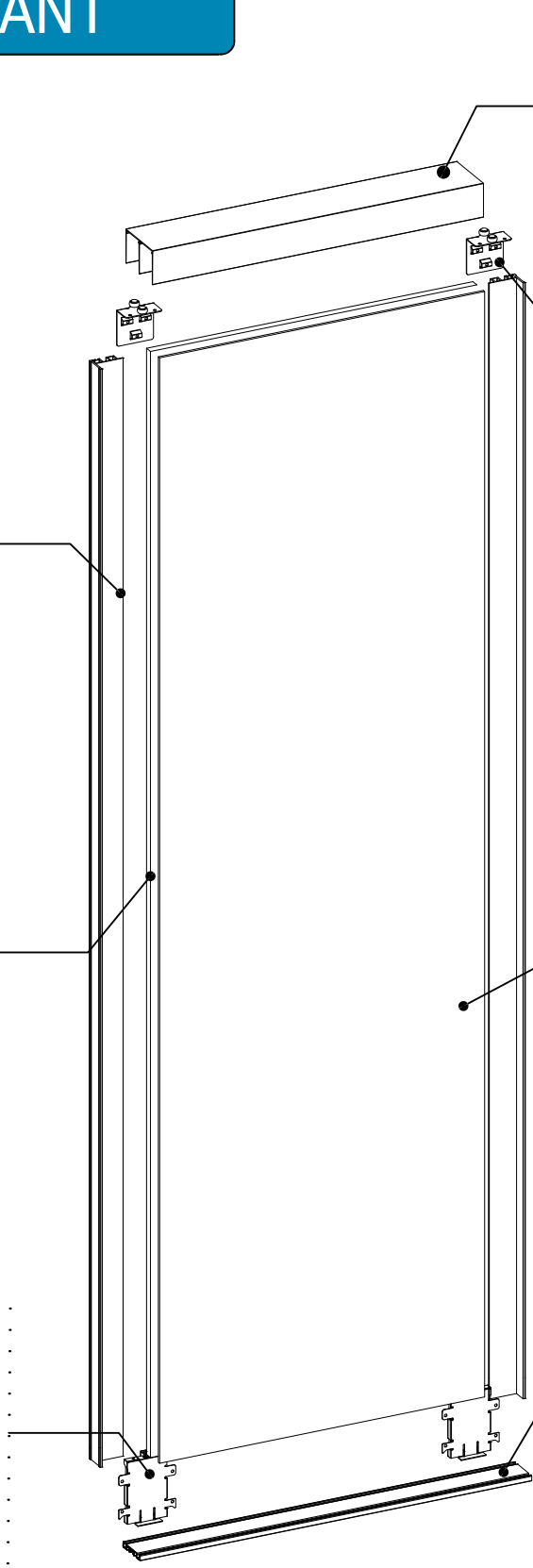
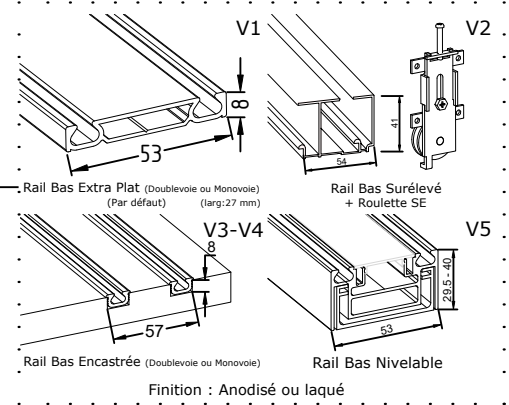
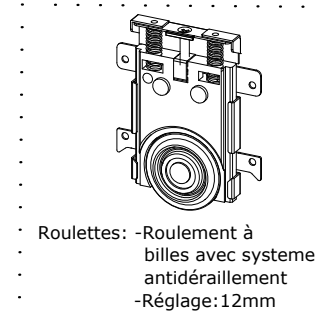
Gamme Aluminium

**COULISSANT**



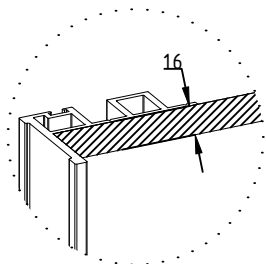
Panneaux: -Mélaminé 2 faces E1  
-Épaisseur 16 mm  
-Euroclasse d-s2,d0

Miroir ou Vitre laquée:  
-Épaisseur : 4mm sécurisée par un film antibris montée sur un panneau épaisseur 12mm

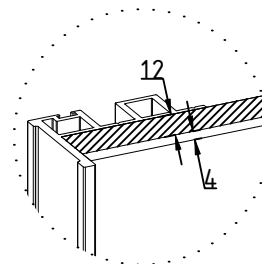


# DESCRIPTIF TECHNIQUE PORTES SUR MESURE

## REPLISSAGE



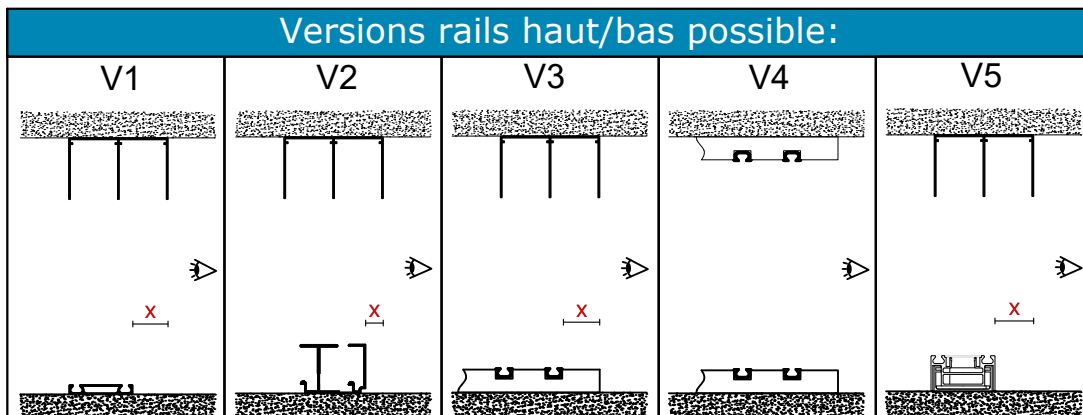
Panneau : épaisseur 16mm



Vitre/Miroir : épaisseur 4 mm  
Panneau : épaisseur 12 mm

## DONNÉES TECHNIQUES

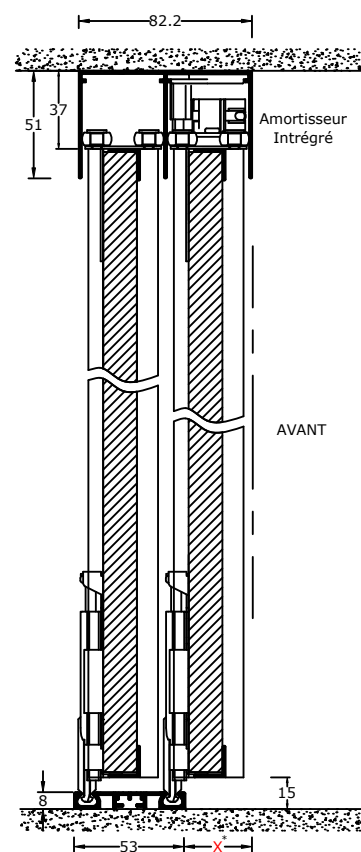
### Versions rails haut/bas possible:



	X=Retrait rail bas/rail haut en mm
V1	26
V2	6
V3	24
V4	0
V5	26

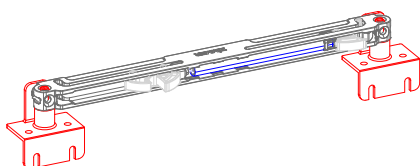
En mm	Largeur Vantail		Hauteur Mini	Hauteur de Niche Hors-tout				
	Largeur Mini	Largeur Maxi		Hauteur Maxi				
				V1	V2	V3	V4	V5
Panneau - Miroir - Vitre Laquée ou Contrast	350	1200	350	2790	2820	2780	2750	2810
Vitre laquée incisée				2600	2630	2590	2560	2620
Vitre Contrast incisée				2560	2590	2550	2520	2580
Vitre Collection Exclusive				Voir Tarif				

### Vue en coupe



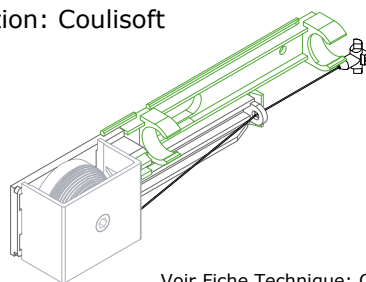
\*Dépend de la version de rails choisi

### Frein Amortisseur Double Intégré



Voir Fiche Technique: AF17

### Option: Coulisoft



Voir Fiche Technique: CS01



N° REGISTRE FR019580\_103YUI

N° REGISTRE FR019580\_04FIWL

Couidoor est enregistré au Registre national des metteurs sur le marché d'éléments d'ameublement sous le numéro FR019580\_103YUI. Ce numéro garantit que Couidoor, en adhérant à éco-mobilier, se met en conformité avec les obligations réglementaires qui lui incombent en application de l'article L 541-10-1 10° du Code de l'Environnement.

Couidoor est enregistré au Registre national des metteurs sur le marché des produits et matériaux de construction du secteur du bâtiment sous le numéro FR019580\_04FIWL. Ce numéro garantit que Couidoor, en adhérant à Éco-maison, se met en conformité avec les obligations réglementaires qui lui incombent en application de l'article L 541-10-1 10° du Code de l'Environnement.



LE TRI + FACILE

