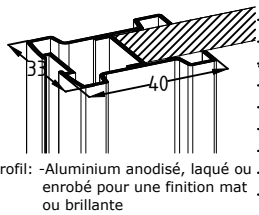
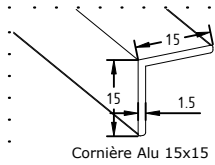


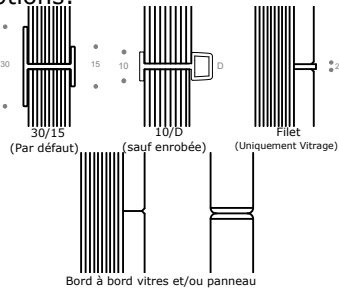
# CERES ATELIER

Gamme Aluminium

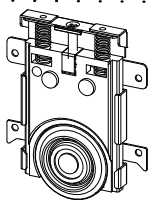
**COULISSANT**



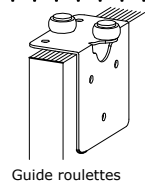
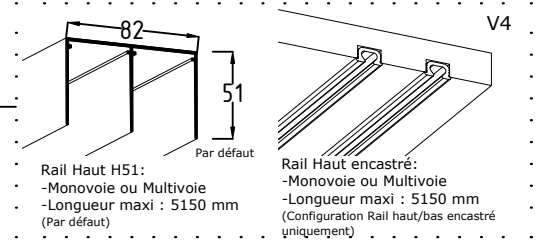
Options:



NB: Préciser le sens visible de la traverse intermédiaire lors de la commande

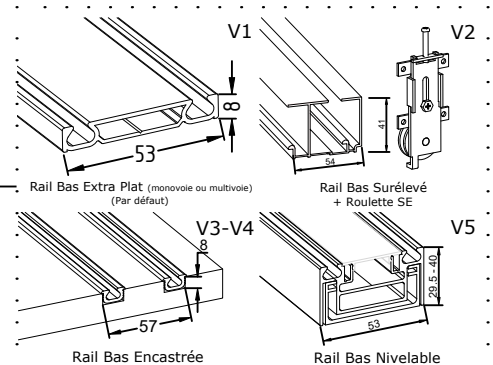


Roulettes: -Roulement à billes avec système antidéraillement  
-Réglage: 12mm



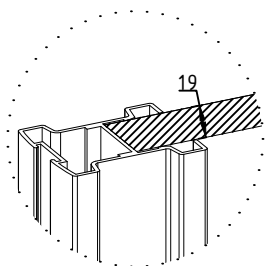
Panneaux: -Mélaminé 2 faces E1  
-Épaisseur 19 mm  
-Classe d-s2,d0 (Euroclasse)

-Miroir ou Vitre laquée  
-Épaisseur : 4mm sécurisée par un film antibris montée sur un panneau épaisseur : 15mm

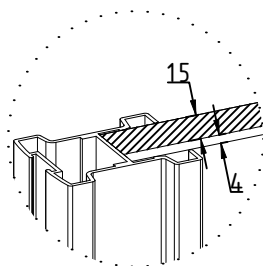


# DESCRIPTIF TECHNIQUE PORTES SUR MESURE

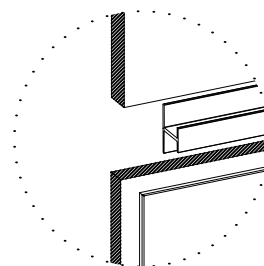
## REMPLISSAGE



**Panneau** : épaisseur 19 mm  
Hauteur Total maxi : 2790 mm  
mini : 400 mm  
Largeur Vantail maxi : 1200 mm  
mini : 350 mm



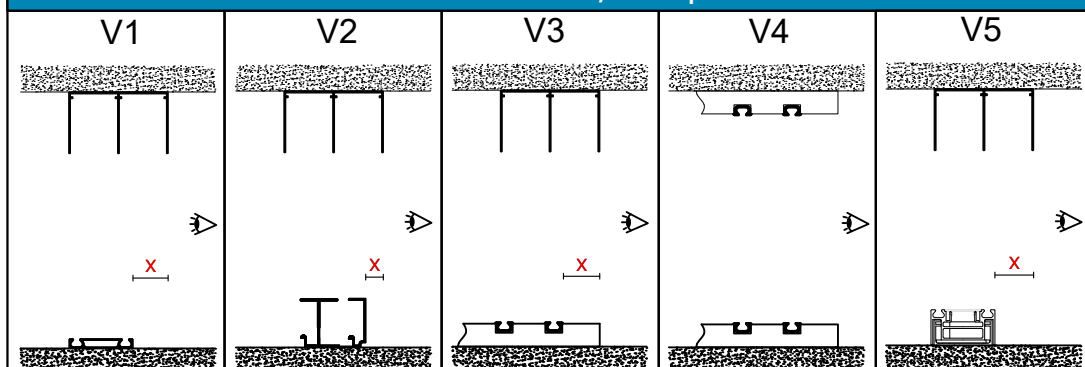
**Vitre/Miroir** : épaisseur 4 mm  
Panneau : épaisseur 15 mm  
Hauteur Total maxi : Dépend du vitrage  
mini : 400 mm  
Largeur Vantail maxi : 1200 mm  
mini : 350 mm



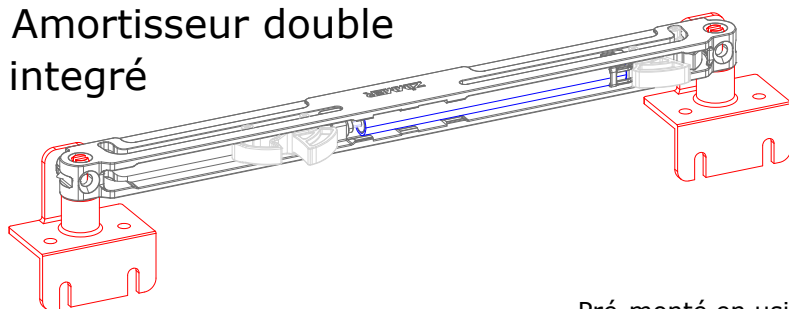
**Sillage**: multiple combinaisons  
Hauteur Total maxi : 2790 mm  
mini : 400 mm  
Largeur Vantail maxi : 1200 mm  
mini : 350 mm

## DONNÉES TECHNIQUES

### Versions rails haut/bas possible:



### Amortisseur double intégré



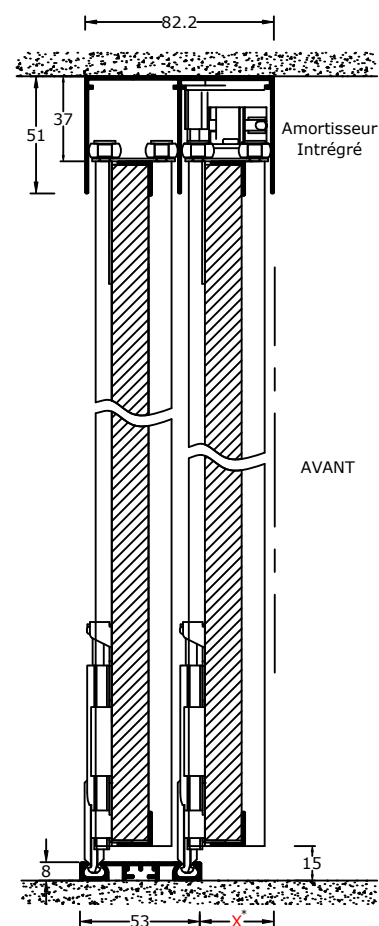
Pré-monté en usine

L'amortisseur pour le profil "Diamant Atelier" ne peut être installé que si la largeur du vantail fait 350 mm minimum.

Pour plus de détail voir la fiche technique de l'amortisseur: AF17

X=Retrait rail bas/rail haut en mm	
V1	32
V2	12
V3	30
V4	0
V5	32

### Vue en coupe



\*Dépend de la version de rails choisi