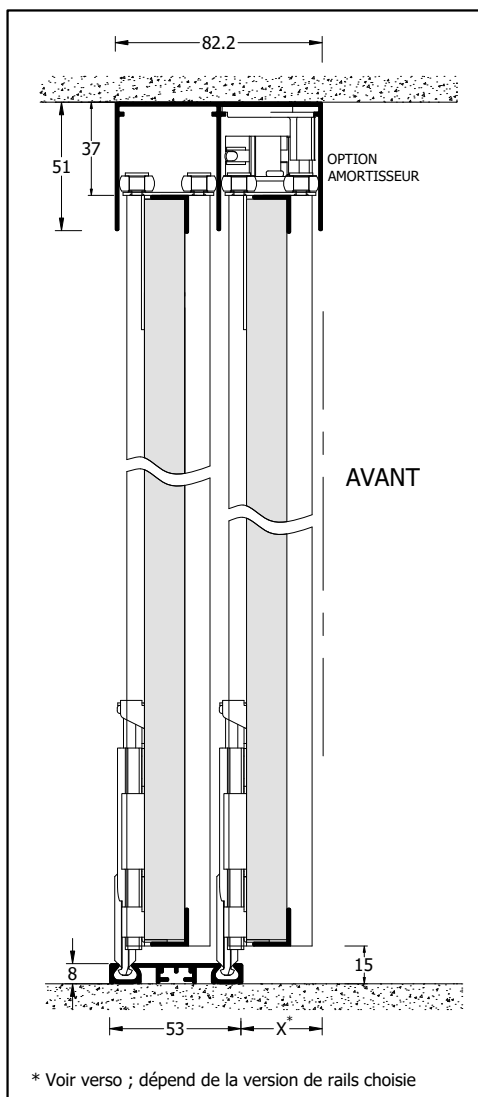


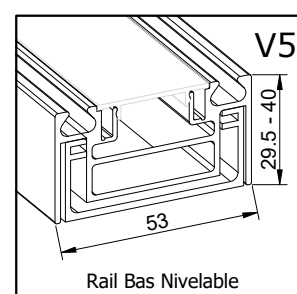
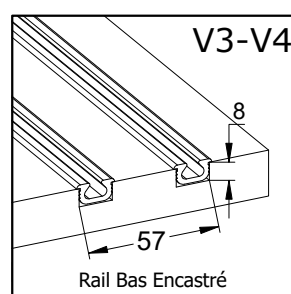
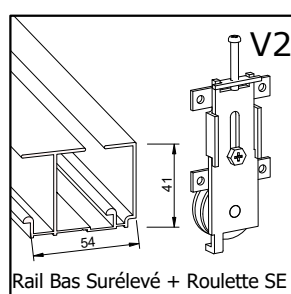
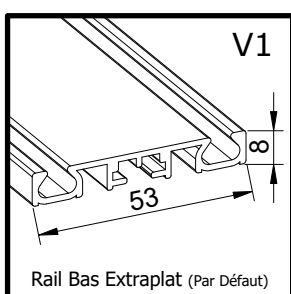
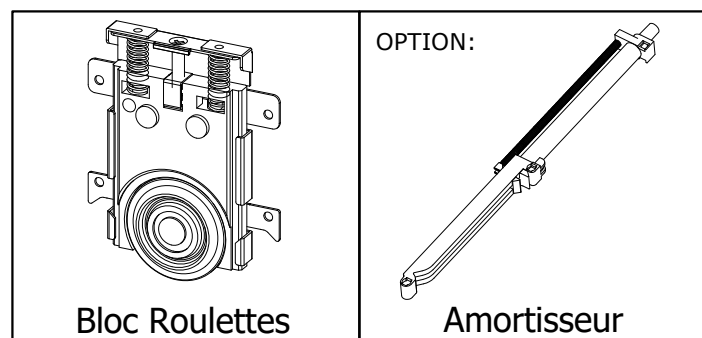
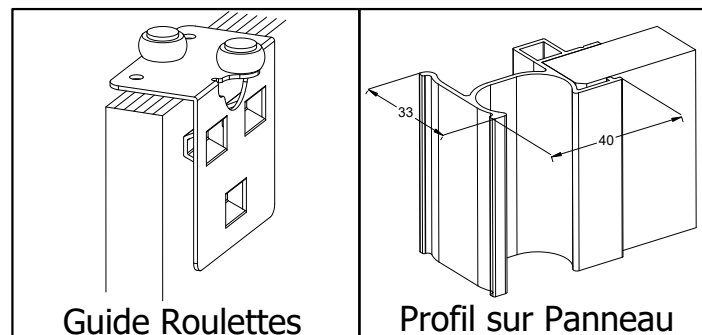
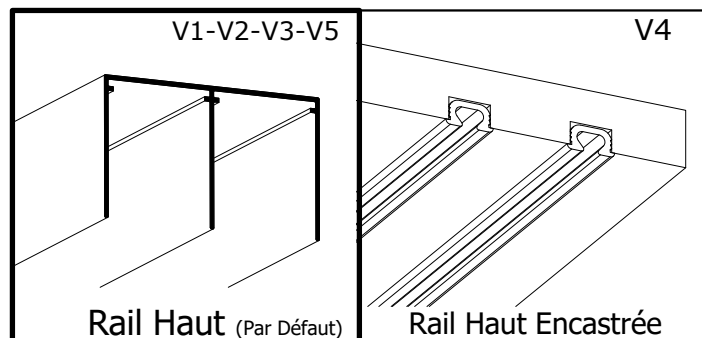
Coulissante

OMEGA

VUE EN COUPE

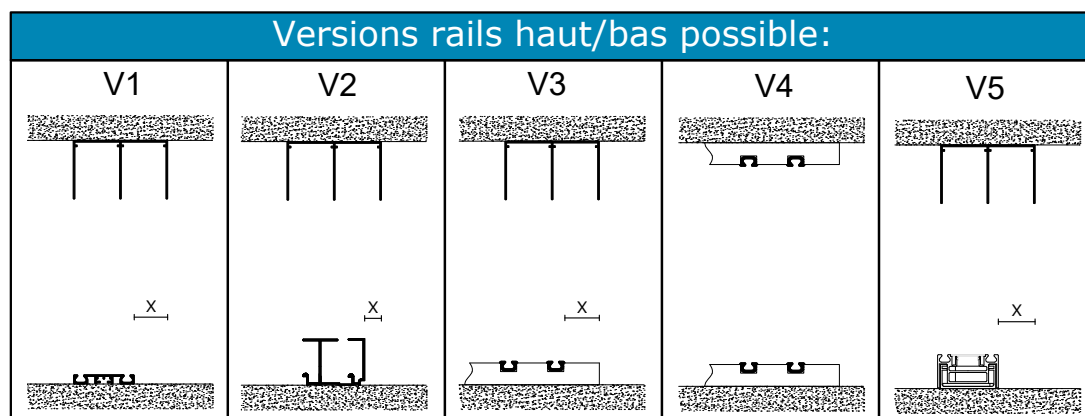


VUE DES ÉLÉMENTS



DESCRIPTIF TECHNIQUE PORTES COULISSANTES SUR MESURE

FICHE
TECHNIQUE
N°C31
SEPT 2019



X=Retrait rail bas/rail haut en mm	
V1	26
V2	6
V3	24
V4	0
V5	26

LE VANTAIL	PROFILS	PANNEAUX	GUIDAGE	
		<ul style="list-style-type: none"> ALUMINIUM 12/10e ANODISE, POLI ANODISE LAQUE OU ENROBE 	<ul style="list-style-type: none"> MELAMINE 2 FACES E1 HAUTE DENSITE Classe M4 (traitement feu) Epaisseur : 16 mm 	
	RAILS	MIROIR/VITRE	ROULEMENT	
	<ul style="list-style-type: none"> ALUMINIUM 15/10e LAQUE, ANODISE, MAT OU POLI Longueur maxi : 5150 mm 	<ul style="list-style-type: none"> GLACE ARGENTÉE OU VITRE LAQUEE Epaisseur : 4 mm SÉCURISÉE par FILM ANTIBRIS MONTEE SUR PANNEAU Epaisseur : 12 mm 	<ul style="list-style-type: none"> ROULEMENT A BILLES AVEC SYSTEME ANTIDERAILLEMENT Réglage : 12 mm 	

OMEGA - Profil Aluminium - Remplissage 16 mm d'épaisseur

Les façades de placards sont du type coulissant de marque AMBIANCE DRESSING ne nécessitant pas de bâti. Elles sont fabriquées à vos mesures - Dimensions prises entre sol et plafond (Hauteur) et de mur à mur (Largeur).

- Les vantaux sont constitués :

soit de : Panneaux mélaminés 2 faces - Haute densité - d'épaisseur 16 mm

soit de : Vitres ou de Miroirs de 4 mm d'épaisseur (sécurisées par un film adhésif antibris), montées sur un panneau de 12 mm d'épaisseur.

soit de : Leguans d'épaisseur 1.6 mm, montées sur un panneau de 15 mm d'épaisseur.

soit d' une composition de deux des remplissages précédemment cités en version Partitions.

- Les profils verticaux (montants latéraux), en aluminium 12/10e laqué, anodisé, mat ou poli, assurent une parfaite rigidité des vantaux. Ils sont munis, en partie arrière, d'une brosse d'étanchéité et en partie latérale, d'une brosse amortissant la fermeture contre les cloisons.

- Les traverses intermédiaires de hauteur 15 ou 30mm et d'épaisseur 15/10e permettent des compositions de remplissage dans les vantaux (modèle partition).

- Le roulement du vantail est assuré par deux roulettes, vissées sur les panneaux. Les vis de maintien et de réglage sont également zinguées-bichromatées.

- Les roulettes, montées sur roulements à billes jointives, disposent d'un système antidéraillement. Le réglage jusqu'à 12 mm permet de compenser les faux aplombs.

- Les rails haut et bas sont en aluminium laqué ou anodisé d'épaisseur 14/10e.

- Les rails haut et bas sont assortis avec les profils verticaux.

- Les traverses haute et basse de finition (type cornière), collées par double face acrylique non tissé, sont dissimulées aux extrémités sous les montants verticaux.