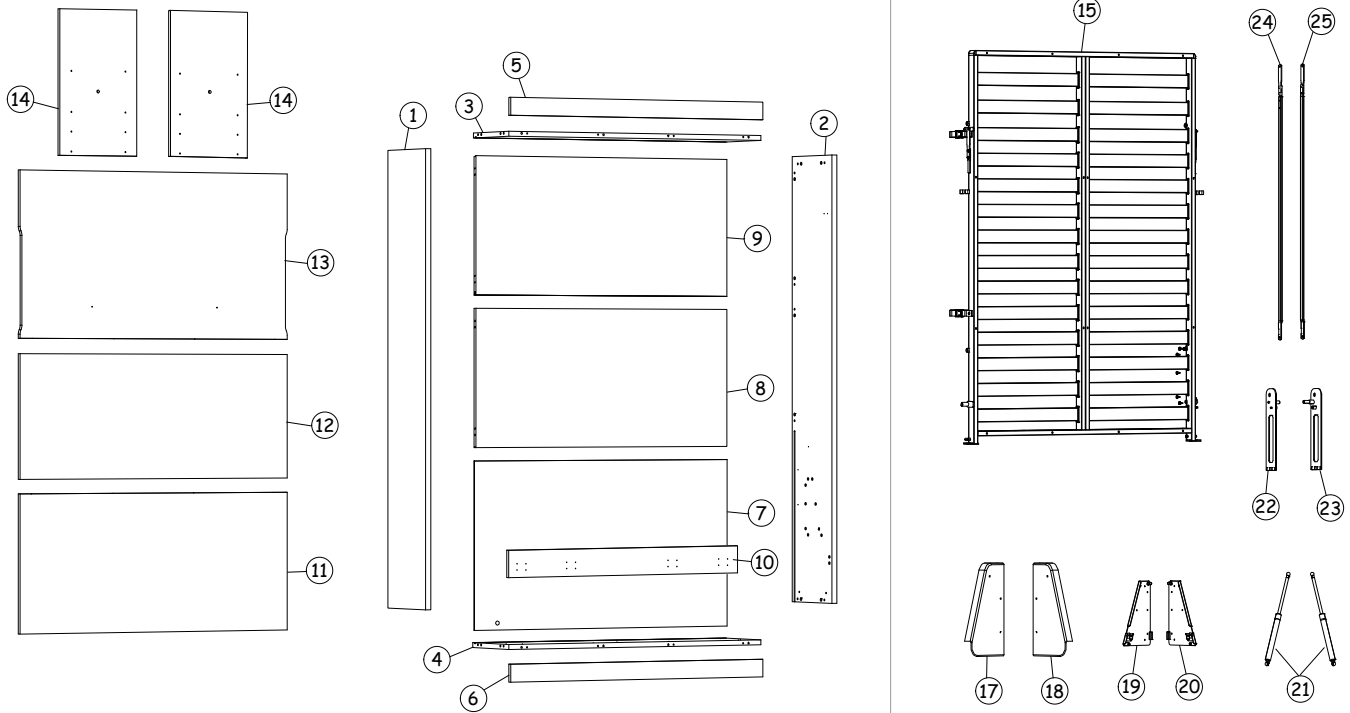
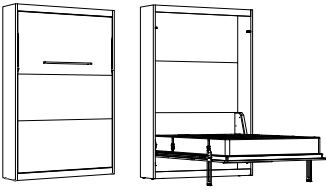


ARM LIT VERTICALE STANDARD 140

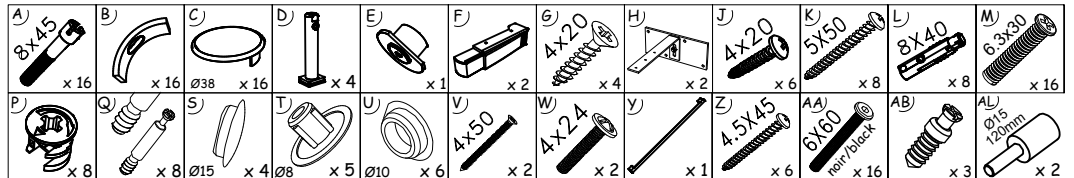
Vertical Wallbed 140
Vertikales Schrankbett 140
Verticaal kastbed 140



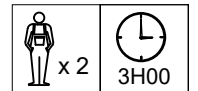
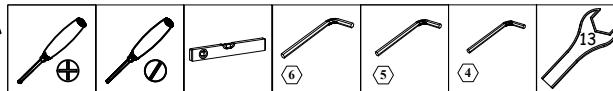
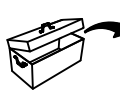
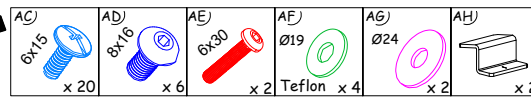
**Fonctionnement impératif de l'armoire-lit avec un matelas /
Only use the wallbed with a mattress /
Matratze für Funktionsweise des Schrankbetts erforderlich /
Voor het gebruik van het kastbed is een matras verplicht**

Les cotes indiquées sont en millimètres / Dimensions are given in mm // Alle Maße sind in mm angegeben / De opgegeven maten zijn in millimeter

Corps de l'armoire-lit/
Wallbed body/
Korpus des Schrankbetts/
Corpus van het kastbed



Sommier de l'armoire-lit/
Wallbed bed base/
Lattenrost des Schrankbetts/
Lattenbodem van het kastbed



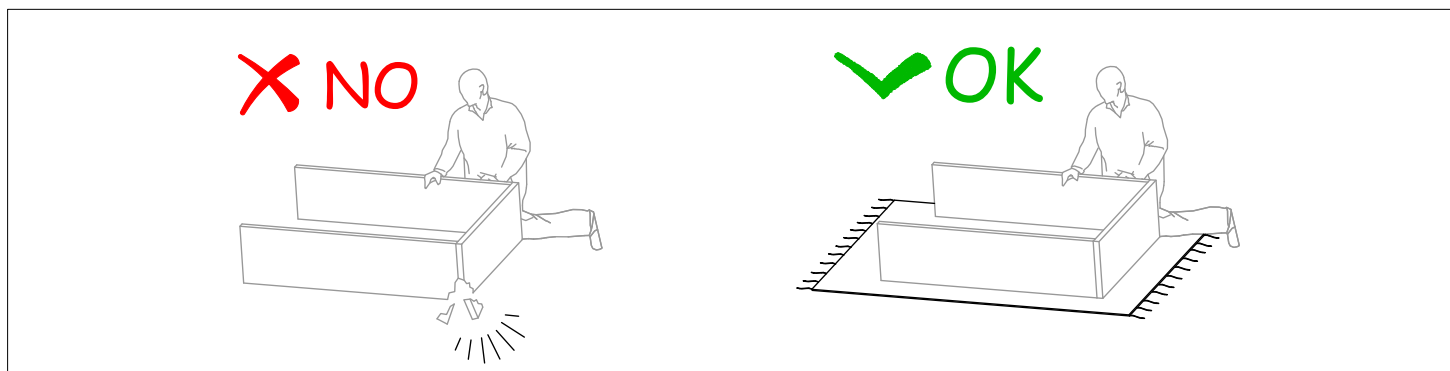
IMPORTANT - A lire attentivement - A conserver
IMPORTANT - Read carefully - keep these instructions
WICHTIGER HINWEIS - Bitte aufmerksam lesen - Bitte aufbewahren
BELANGRIJK - Aandachtig lezen - Goed bewaren

<p>FR</p> <p>CONSEILS DE PREPARATION AU MONTAGE :</p> <ol style="list-style-type: none"> 1 : Repérez les pièces constituant le meuble. 2 : Regrouper et comptez la quincaillerie. 3 : Munissez vous de l'outillage nécessaire. 4 : Aménagez vous une zone de montage ; la moquette ou une couverture protégera des rayures. 5 : Procédez au montage. Ne jamais forcer les assemblages. Resserez les vis après quelques temps d'utilisation. 6 : Gardez votre notice de montage, si une pièce venait à manquer, elle serait le moyen le plus clair pour communiquer avec votre magasin. 7 : Avant de jeter l'emballage, vérifiez s'il est bien vide. 	<p>CONSEILS D'ENTRETIEN :</p> <p>Dépoussiérer avec un chiffon sec et doux. Si besoin, passer une éponge humide, voire légèrement savonneuse, puis essuyer aussitôt avec un chiffon sec, propre et doux.</p> <p>EVITER :</p> <p>Les solvants, diluants, alcools, abrasifs et cire.</p> <p>NOTA : En cas de doute, faire un essai sur une partie peu visible du meuble.</p> <p>ATTENTION :</p> <p>Ne pas utiliser de produit ammoniacal pour le nettoyage des miroirs, et surtout éviter que le produit ne coule à l'extérieur.</p>
--	--

<p>GB</p> <p>PREPARATION ADVICE BEFORE ASSEMBLY :</p> <ol style="list-style-type: none"> 1 : Identify each part of the unit and where it goes before you start assembling. 2 : Keep all metal screws, fixtures and fittings in a box and check that you have the right quantity. 3 : Make sure you have all the tools you need. 4 : Prepare an assembly area: spread out a sheet or rug to stop panels getting scratched. 5 : Start assembly. Never force any components when assembling. Check screws from time to time and retighten if necessary. 6 : Keep this instruction booklet for future reference. It's the most useful way of identifying a missing part. 7 : Check that packaging is empty before throwing it away. 	<p>CARE INSTRUCTIONS:</p> <p>Clean using a soft, dry cloth. If necessary, clean with a damp sponge and slightly soapy water, then dry immediately with a soft, clean, dry cloth.</p> <p>DO NOT USE:</p> <p>Abrasive cloths, solvents, thinners, alcohol-based products or any other chemical solvents, and waxes.</p> <p>It is best to test any cleaning products on a small area first.</p> <p>WARNING:</p> <p>Do not use ammonia or ammonia-based products to clean mirrors. Do not let mirror-cleaner come into contact with any other part of the unit.</p>
--	--

<p>DE</p> <p>TIPPS ZUR VORBEREITUNG DER MONTAGE :</p> <ol style="list-style-type: none"> 1 : Verschaffen Sie sich einen Überblick über die mitgelieferten Teile. 2 : Überprüfen Sie die mitgelieferten Schrauben und Beschläge auf Vollständigkeit. 3 : Legen Sie passendes Werkzeug bereit. 4 : Richten Sie sich einen Platz für die Montage ein. Ein Teppich oder eine Decke schützt vor Kratzern. 5 : Beginnen Sie mit der Montage. Fügen Sie die Teile niemals gewaltsam zusammen. Ziehen Sie die Schrauben nach einiger Zeit nach. 6 : Bewahren Sie Ihre Montageanleitung auf. Sollte ein Teil fehlen, kann Ihnen diese beim Kontakt mit dem Kundenservice helfen. 7 : Vergewissern Sie sich, dass sich keine Teile mehr in der Verpackung befinden, bevor Sie sie entsorgen. 	<p>PFLEGEHINWEISE:</p> <p>Entfernen Sie Staub mit einem trockenen und weichen Tuch. Verwenden Sie bei Bedarf einen feuchten Schwamm mit einer milden Seifenlauge. Wischen Sie die Fläche nach der Reinigung sofort mit einem trockenen, sauberen und weichen Tuch nach.</p> <p>BITTE VERMEIDEN SIE:</p> <p>Abrasive Lösungsmittel, Verdüner, Alkohole und Wachs.</p> <p>HINWEIS: Sollten Sie Zweifel haben, testen Sie das Reinigungsmittel an einer unauffälligen Stelle.</p> <p>ACHTUNG:</p> <p>Bitte verwenden Sie für die Reinigung von Spiegelflächen keine ammoniakhaltigen Reinigungsmittel und achten Sie besonders darauf, dass das Mittel nicht mit anderen Teilen in Berührung kommt.</p>
---	---

<p>NL</p> <p>ADVIEZEN BIJ DE VOORBEREIDING VAN DE MONTAGE:</p> <ol style="list-style-type: none"> 1. Controleer of alle elementen van het meubel aanwezig zijn. 2. Verzamel en tel het beslag. 3. Zorg dat u het nodige gereedschap bij de hand heeft. 4. Maak een montagezone vrij. Gebruik de vloerbedekking of een deken om krassen te voorkomen. 5. Begin met de montage. Bij het assembleren nooit forceren. Draai de schroeven opnieuw aan nadat het meubel enige tijd in gebruik is. 6. Bewaar de montagehandleiding goed. Indien er een onderdeel ontbreekt, komt ze goed van pas om duidelijk met de winkel te communiceren. 7. Gooi de verpakking pas weg als u zeker weet dat ze leeg is. 	<p>ONDERHOUD:</p> <p>Afstoffen met een droge, zachte doek. Wrijf indien nodig schoon met een vochtige spons, eventueel met wat zeep, vervolgens meteen droogwrijven met een zachte, schone en droge doek.</p> <p>VERMIJD:</p> <p>Solventen, oplosmiddelen, schuurmiddelen op alcoholbasis en was.</p> <p>NB: Twijfelt u, test dan eerst op een weinig zichtbaar deel van het meubel.</p> <p>BELANGRIJK:</p> <p>Gebruik geen producten op ammoniakbasis om spiegels schoon te maken en vermijd absoluut dat het product naar buiten lekt.</p>
---	---

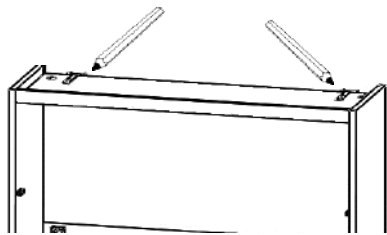


NOTE D'INFORMATION

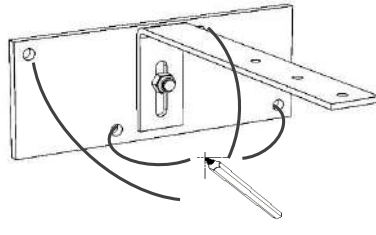
et préconisations destinées aux installateurs concernant la fixation murale des armoires-lit

LA FIXATION MURALE DOIT ÊTRE RÉALISÉE OBLIGATOIREMENT PAR DES POSEURS QUALIFIÉS

1)



2)



3) Mise en place chevilles

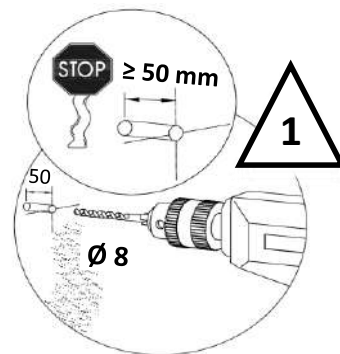
Les chevilles et les vis fournies sont préconisées pour les matériaux suivants:

- béton
- brique pleine
- brique creuse
- Plaque de plâtre épaisseur 12,5 mm, seulement si

les chevilles sont fixées dans le rail de plaque de plâtre.

Astuce: pour retrouver le rail derrière la plaque de plâtre, utiliser un aimant.

Bien souffler dans les trous



Pour les autres matériaux, utiliser des chevilles adaptées au mur

(se référer aux caractéristiques techniques préconisées par les fabricants de chevilles)

⚠ Pour les matériaux de type plaque de plâtre en contre cloisons et cloisons alvéolaires:

NE JAMAIS SE FIXER DIRECTEMENT SUR LA CLOISON.

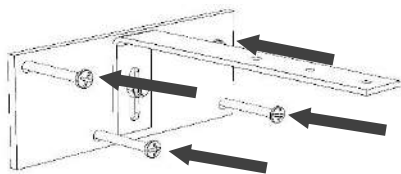
Pour cela utiliser des chevilles longues traversantes pour se fixer sur le matériau porteur:

Cheville diamètre 8 mm de longueur 100 à 120 mm

et vis bois diamètre 5 ou 6 longueur 90 à 120 mm



4) Vissage de la platine

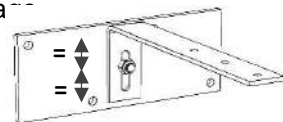


Centrer l'équerre par rapport à la platine mais ne pas bloquer l'écrou sur l'équerre, celle-ci doit pouvoir bouger lors du réglage de l'armoire-lit.

Veillez à ne pas créer de tensions sur les équerres.

La fixation ne doit pas contrarier l'assise de la caisse au sol.

L'avant du meuble doit **toujours être en appui très ferme sur le sol (utiliser les pieds réglables)**



ATTENTION CHACUNE DE CES PLATINES DOIT RESISTER à 72,5 KG à L'ARRACHEMENT

C'est à dire que chaque vis de fixation au mur doit résister à 18,2 kg à l'arrachement

NE PAS SE FIXER SUR UN AUTRE MEUBLE

AVERTISSEMENT

Nos armoires-lit sont des produits de haute technicité dont la mise en œuvre nécessite des précautions importantes pour la sécurité des utilisateurs.

C'est pourquoi, seul un technicien qualifié peut procéder aux opérations de montage, réglage, équilibrage et démontage.

Il est particulièrement important de vérifier la nature et la qualité du sol et du mur auxquels l'armoire-lit sera fixée.

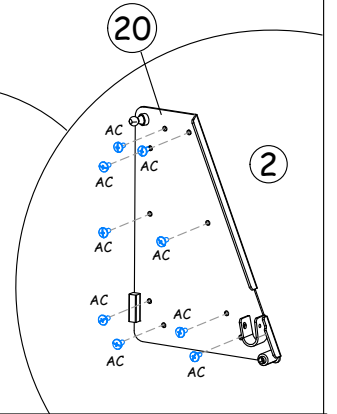
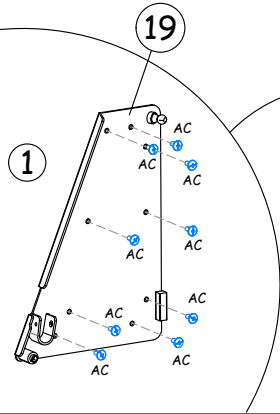
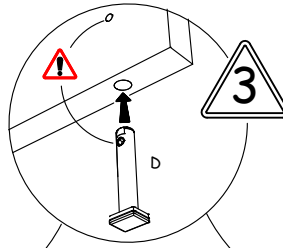
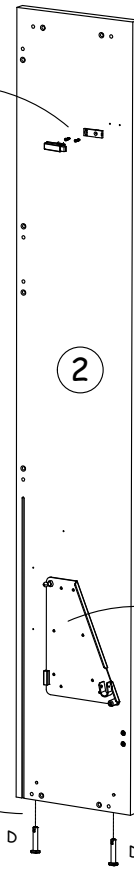
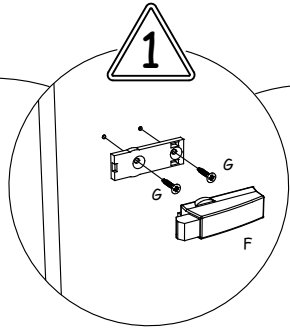
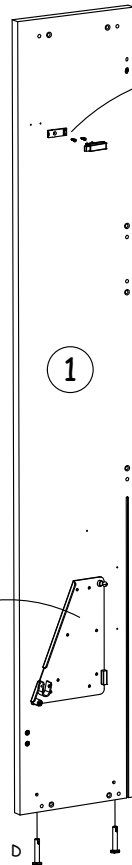
Si les conditions ne sont pas remplies, **on doit impérativement s'abstenir d'effectuer le montage.**

Le choix des types de chevilles et vis, ainsi que la méthode de perçage pour la fixation murale de l'armoire-lit sont fonction de la nature et de la qualité du mur et de ce fait, relèvent de la

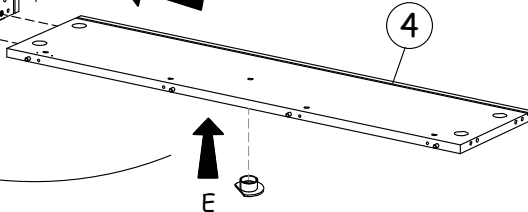
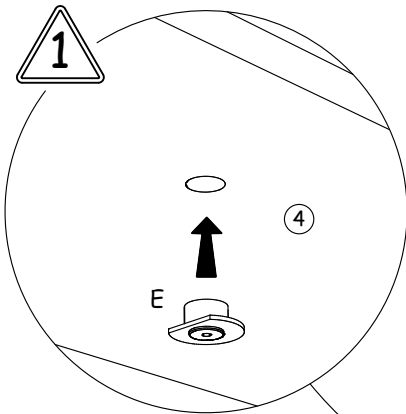
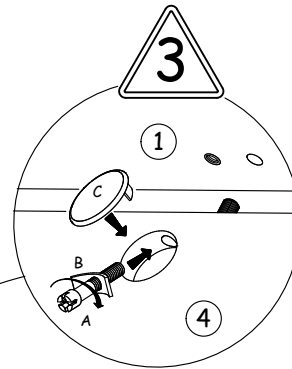
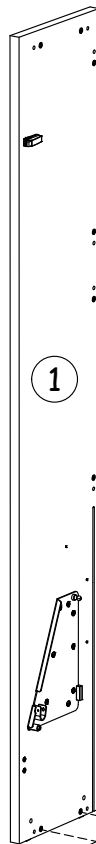
SEULE RESPONSABILITÉ DU POSEUR

Après fixation des platines murales, le poseur devra obligatoirement vérifier la résistance à l'arrachement (72.5 kg par platine), à l'aide d'un dispositif de mesure adapté.

1



2

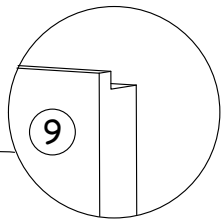
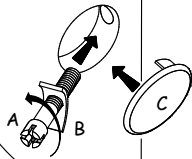


3



8 9

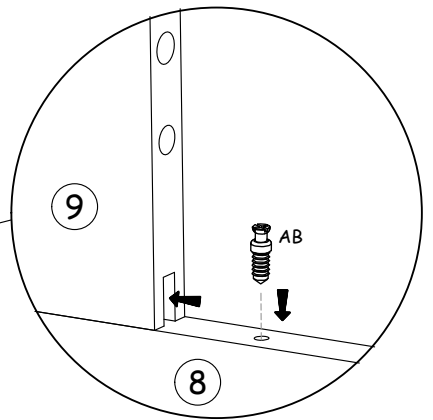
1



9



8

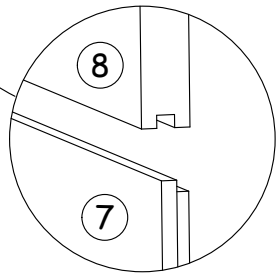


9

8

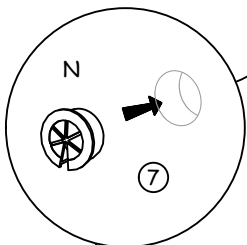


7



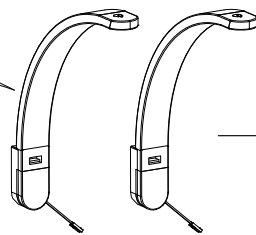
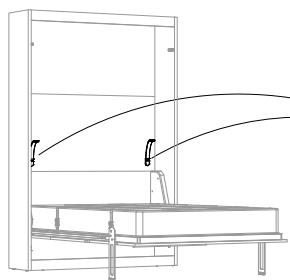
8

7



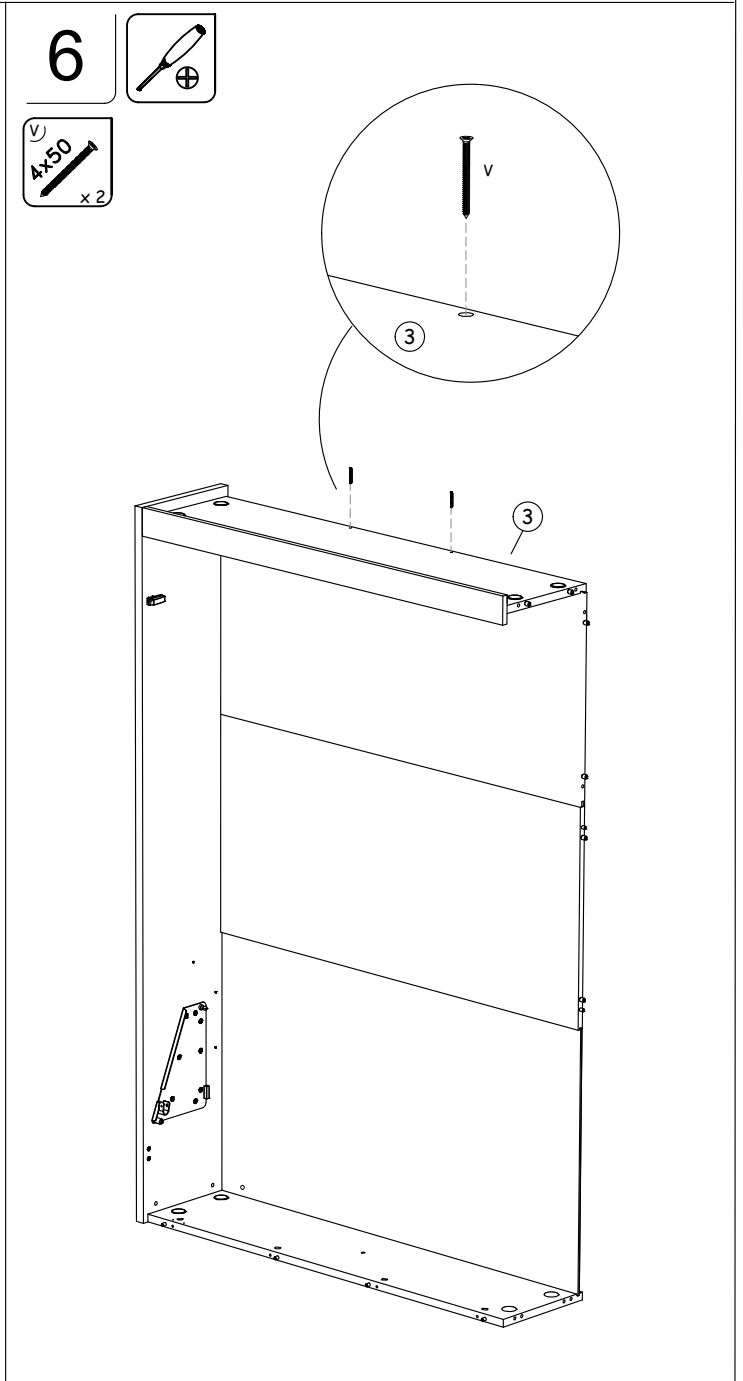
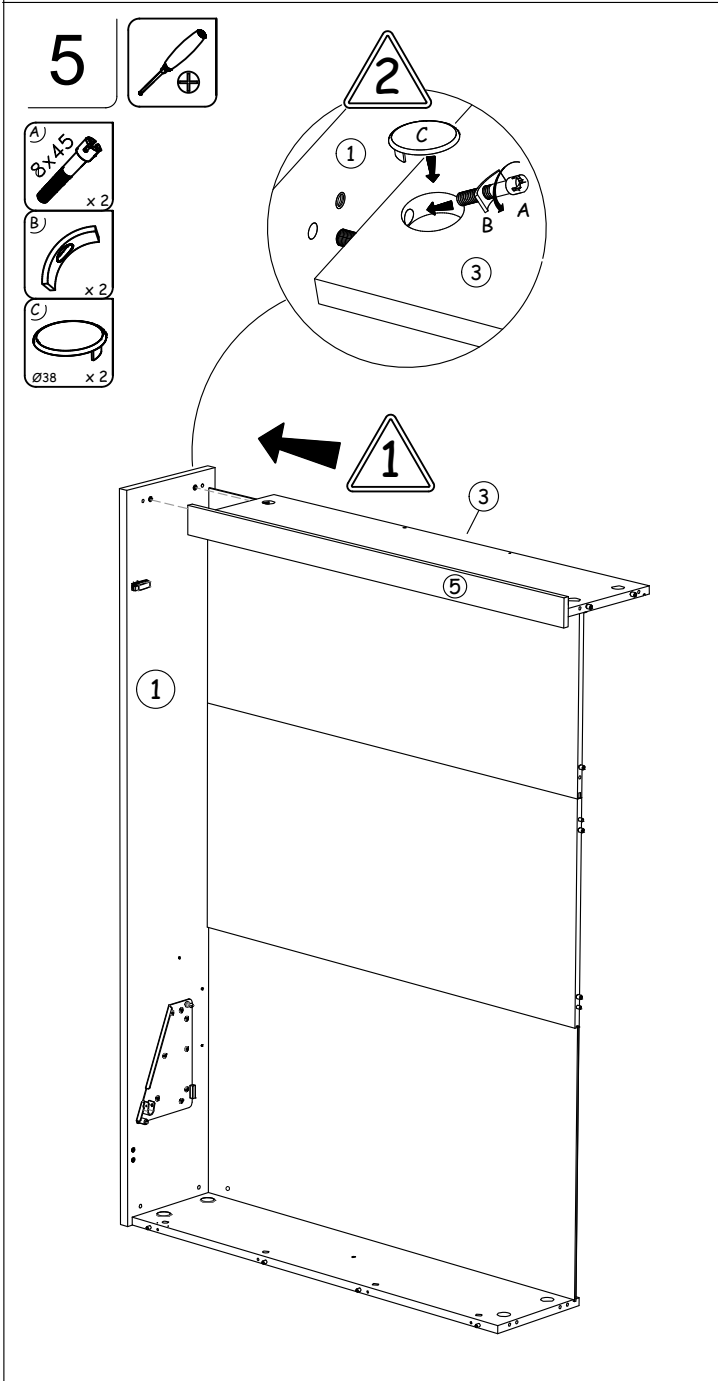
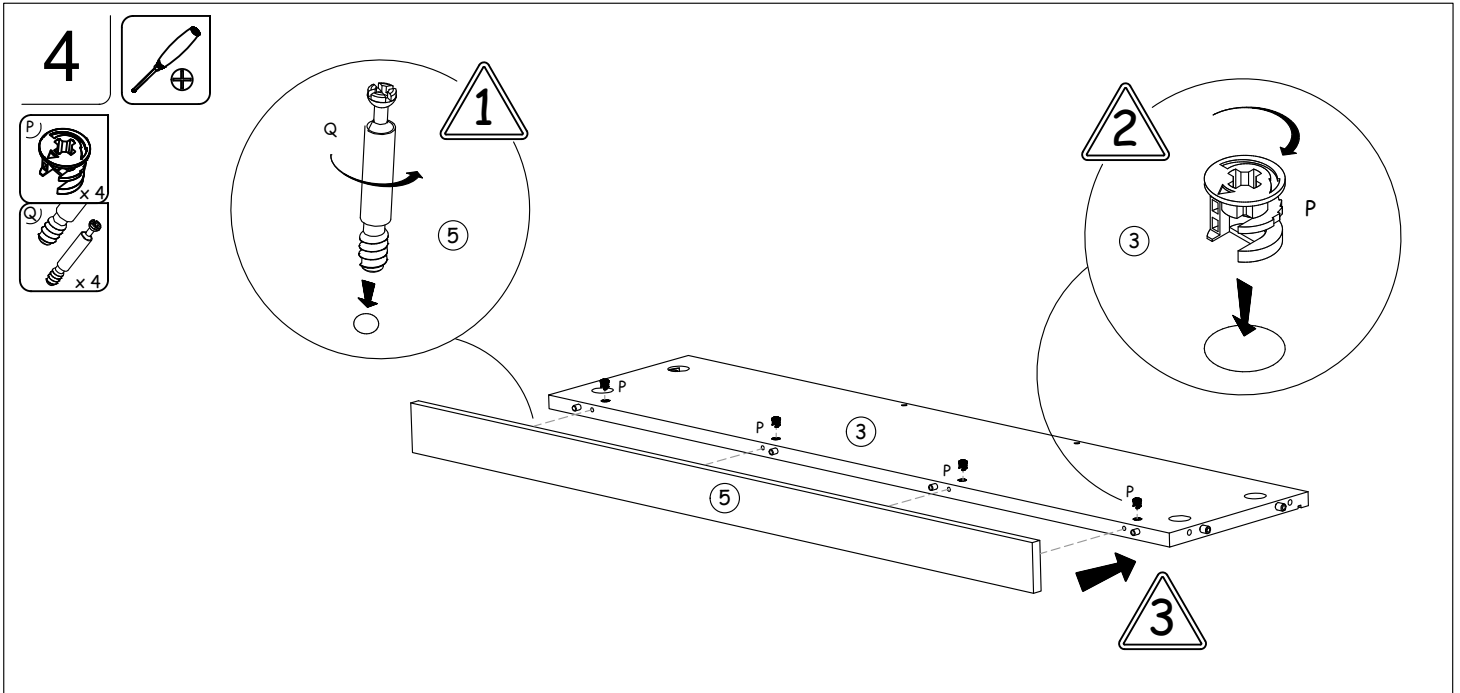
N

7

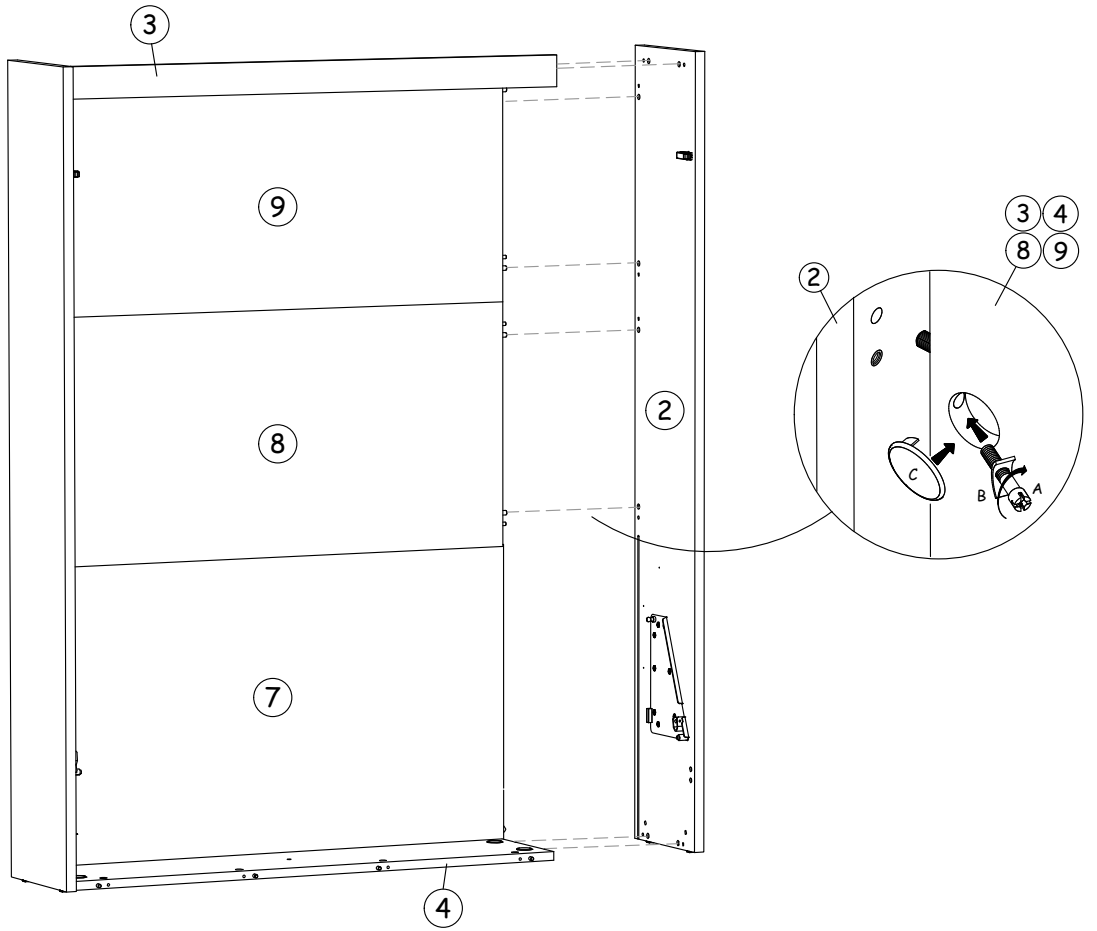


Paire liseuses USB
LE08 - Liseuses





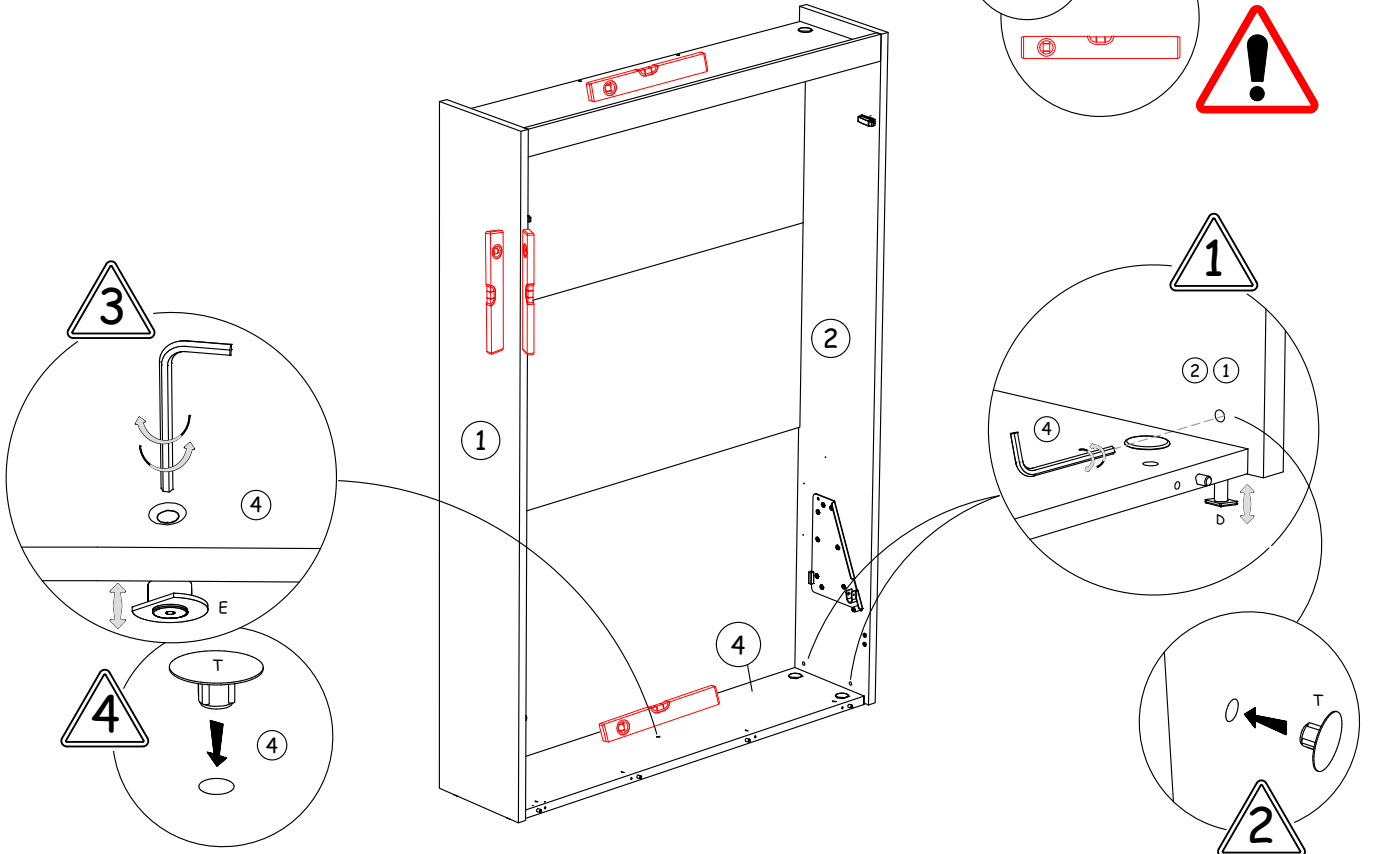
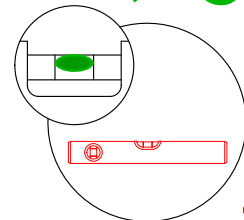
7



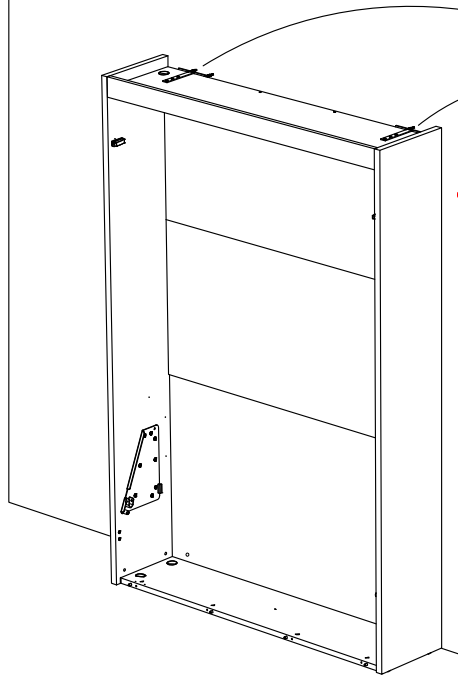
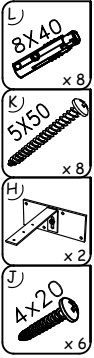
8



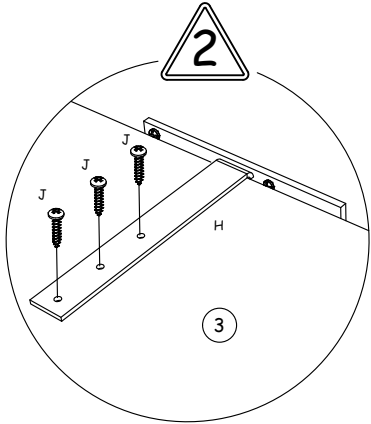
✓ OK



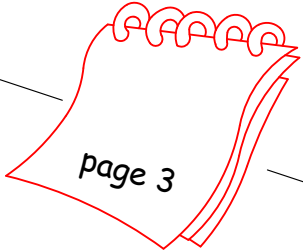
9



! Il est **IMPERATIF** de fixer l'armoire-lit au mur
 / The wallbed **MUST** be fixed to the wall
 / Das Schrankbett muss **UNBEDINGT** an der Wand befestigt werden
 / Het is **VERPLICHT** om het kastbed aan de muur te verankeren



Note d'information AD
 / Information note AD
 / AD Briefing Note
 / AD-informatienota

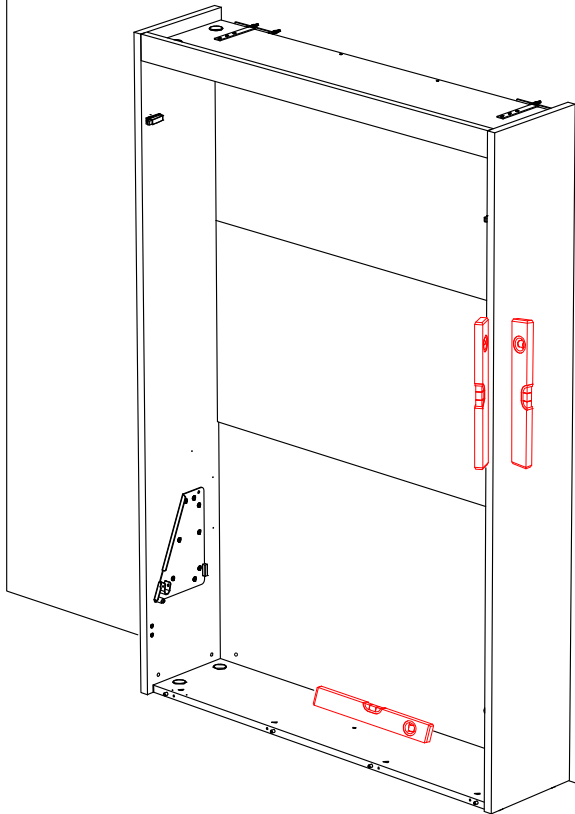
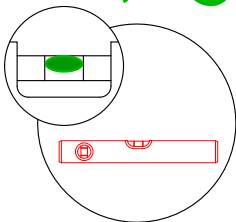


10

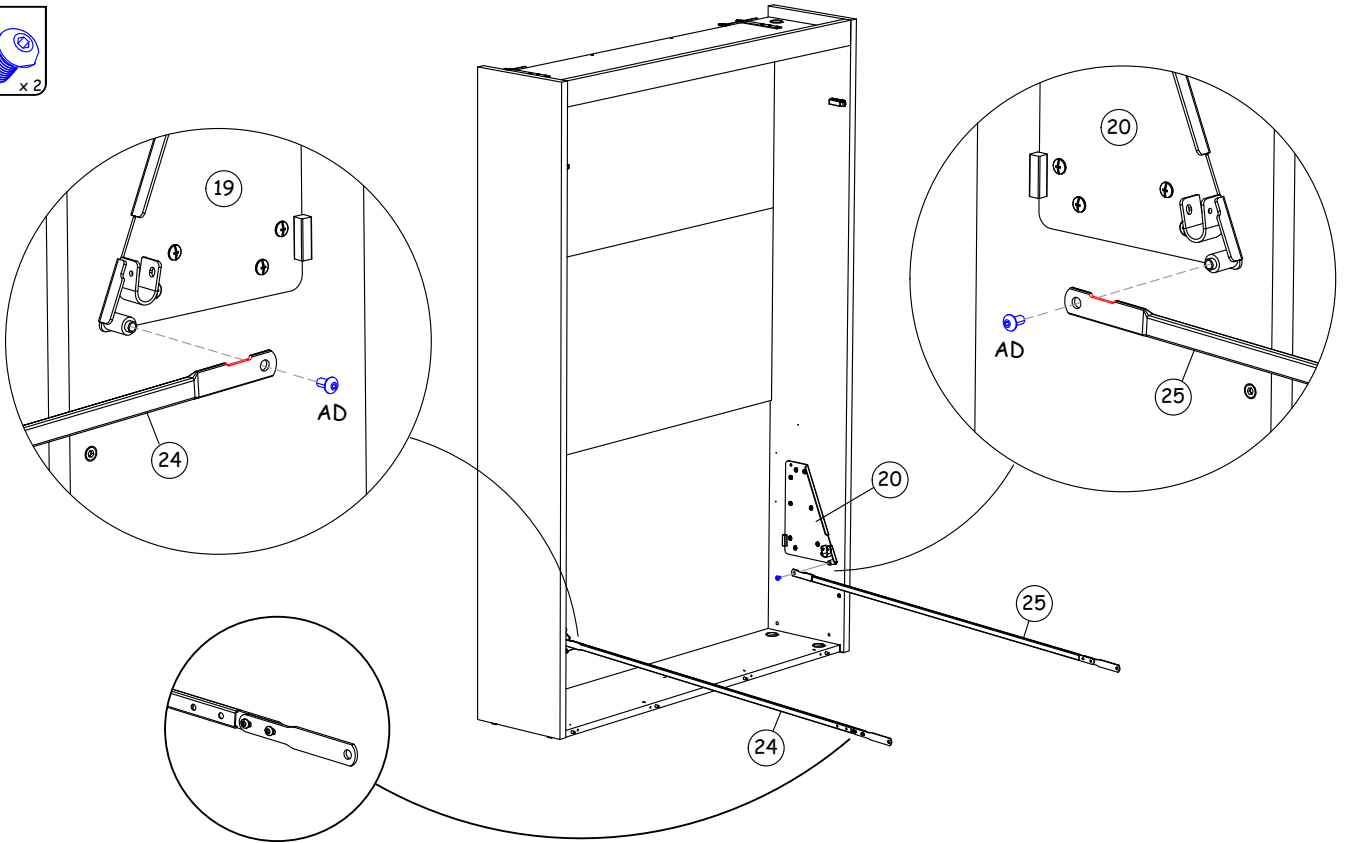


Après la fixation au mur
 / After fixing to the wall
 / Nach der Befestigung an der Wand
 / Na bevestiging aan de muur

✓ OK



11



12

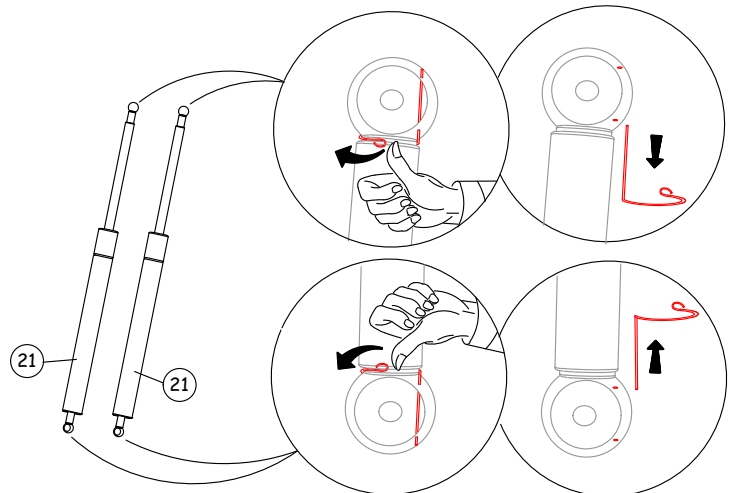
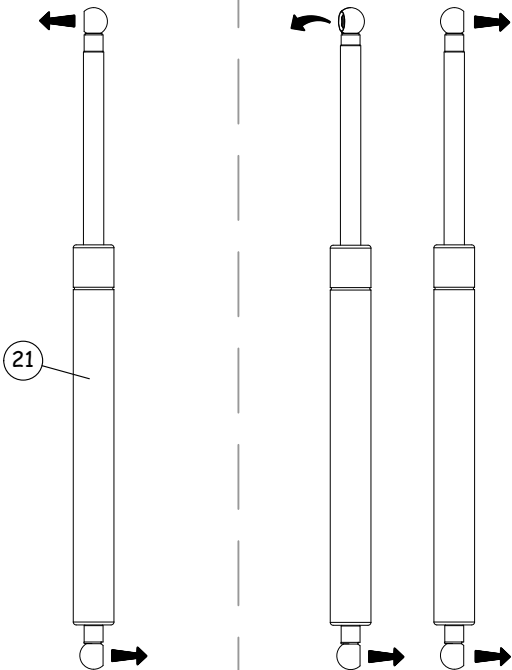


Contrôler / Control
/ Steuerung / Controle

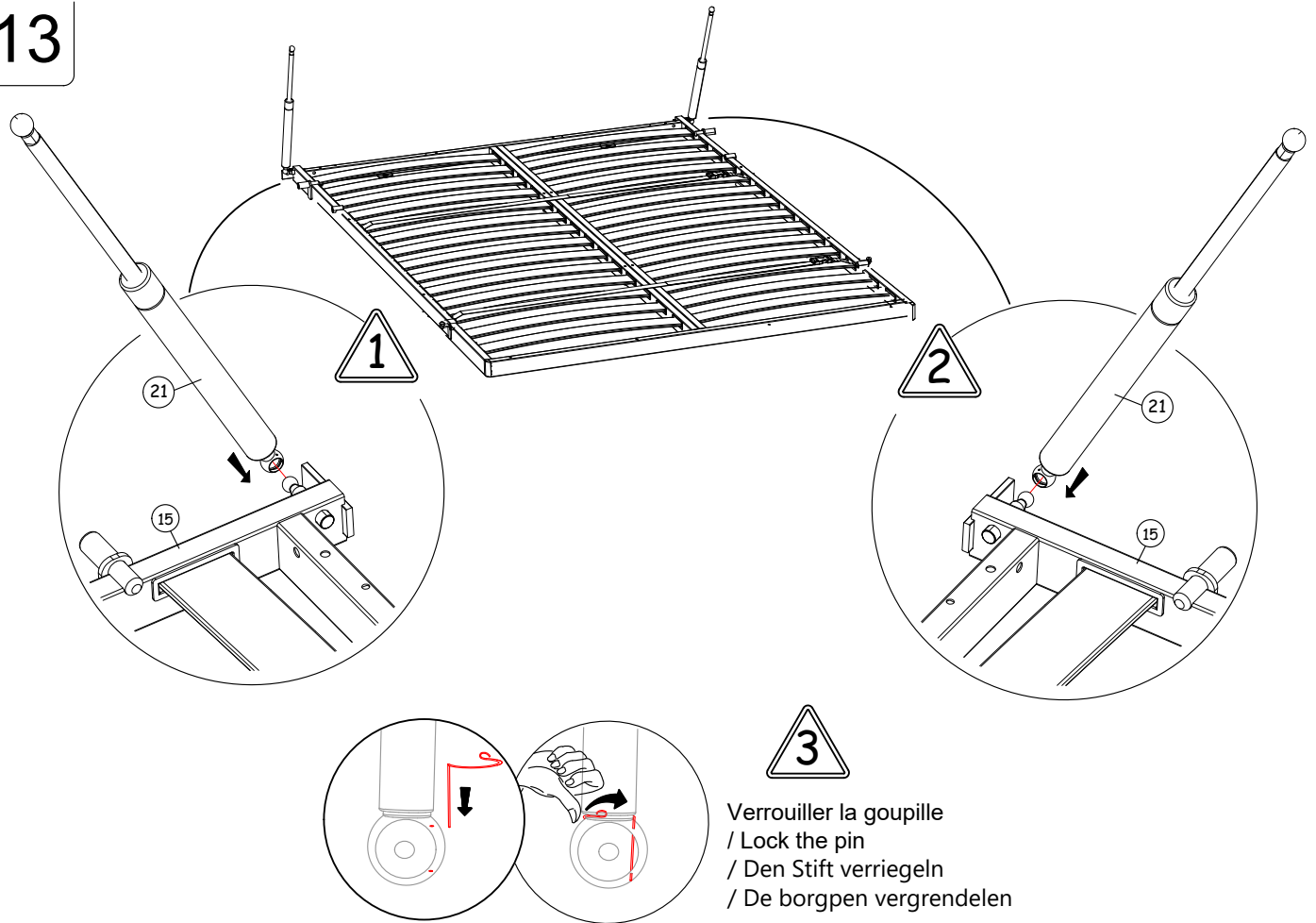


SECURITE
/ SAFETY SYSTEM
/ SICHERHEIT
/ VEILIGHEID

Déverrouiller la goupille
/ Unlock the pin
/ Den Stift entriegeln
/ De borgpen ontgrendelen

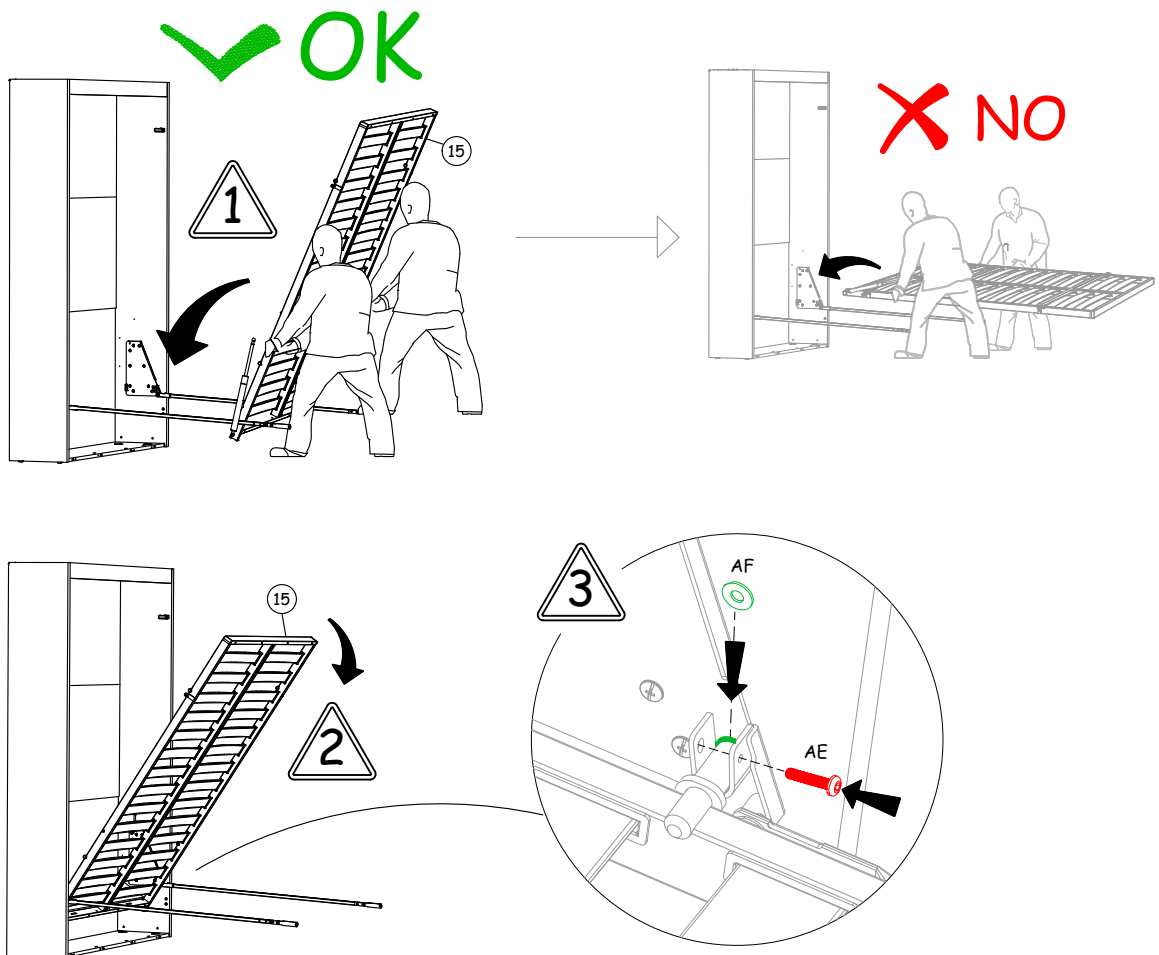


13

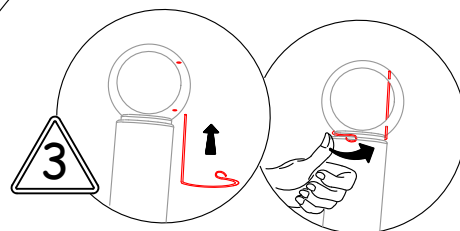
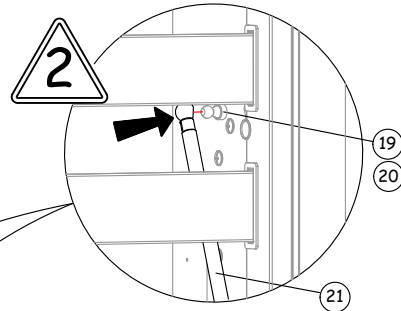
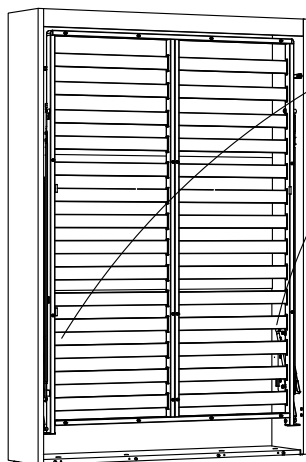
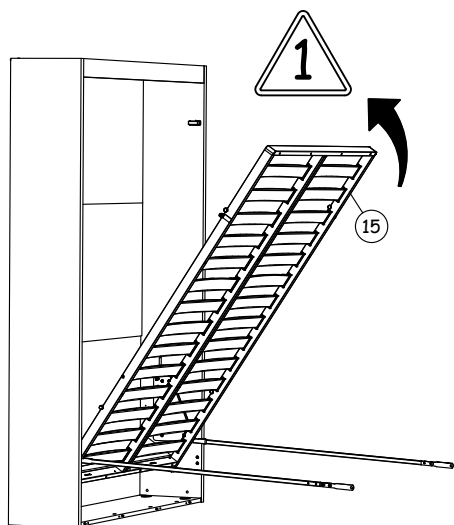


SECURITE / SAFETY SYSTEM / SICHERHEIT / VEILIGHEID

14



15

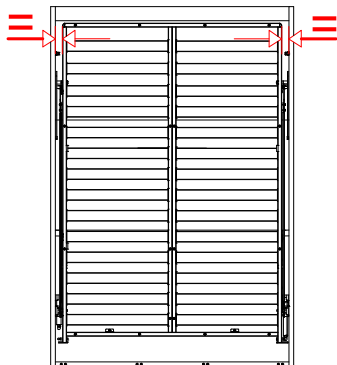


SECURITE
SAFETY SYSTEM
/ SICHERHEIT
/ VEILIGHEID

Verrouiller la goupille
 / Lock the pin
 / Den Stift verriegeln
 / De borgpen vergrendelen

16

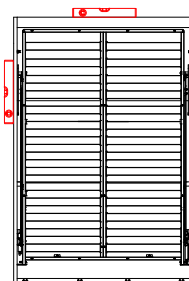
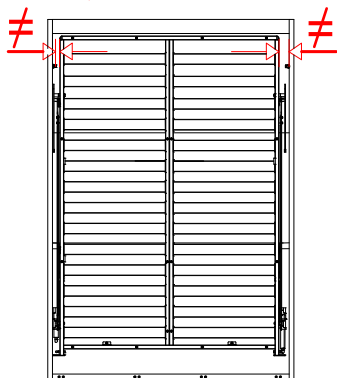
✓ OK



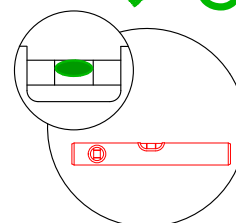
Contrôler / Control
 / Steuerung / Controle



✗ NO



✓ OK

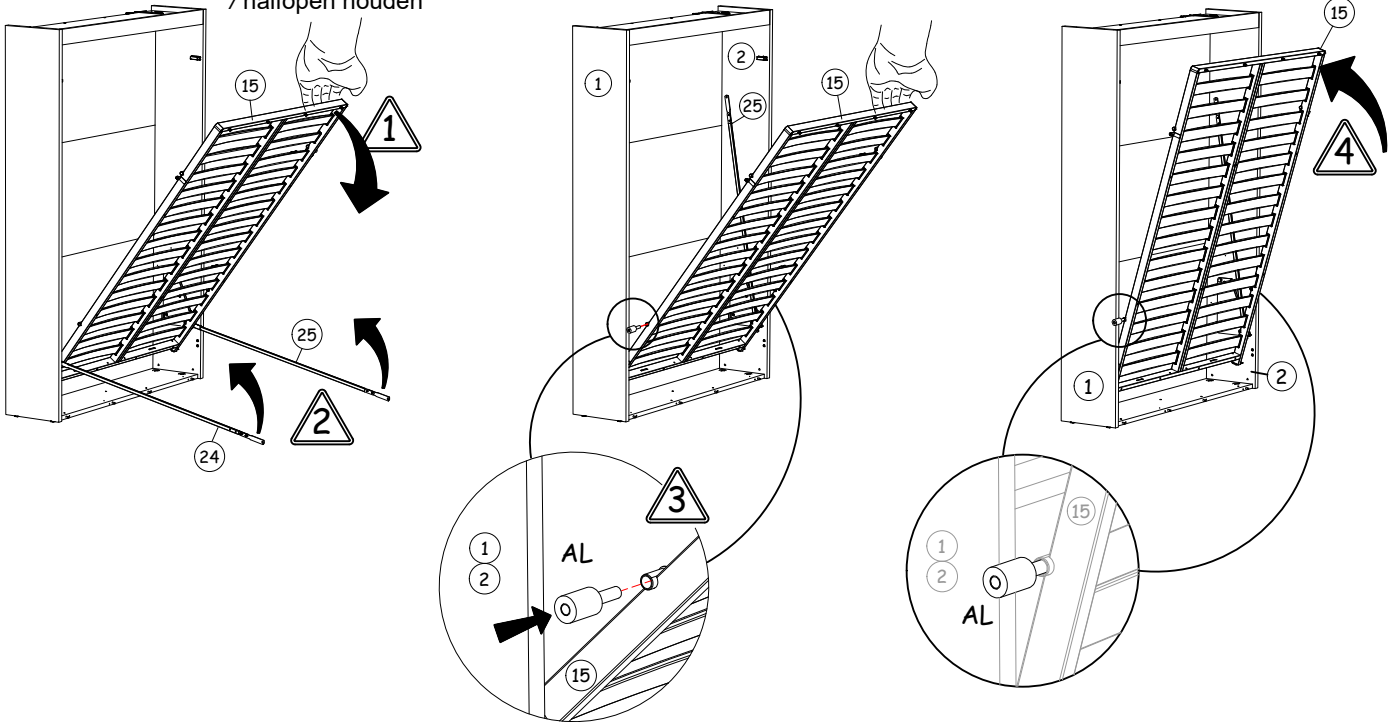


Si le jeu du sommier est inégal,
 / If the gap of the bed base is uneven
 / Wenn das Spalt der Bettbasis ungleichmäßig ist
 / BAs de bedbodem ongelijk is

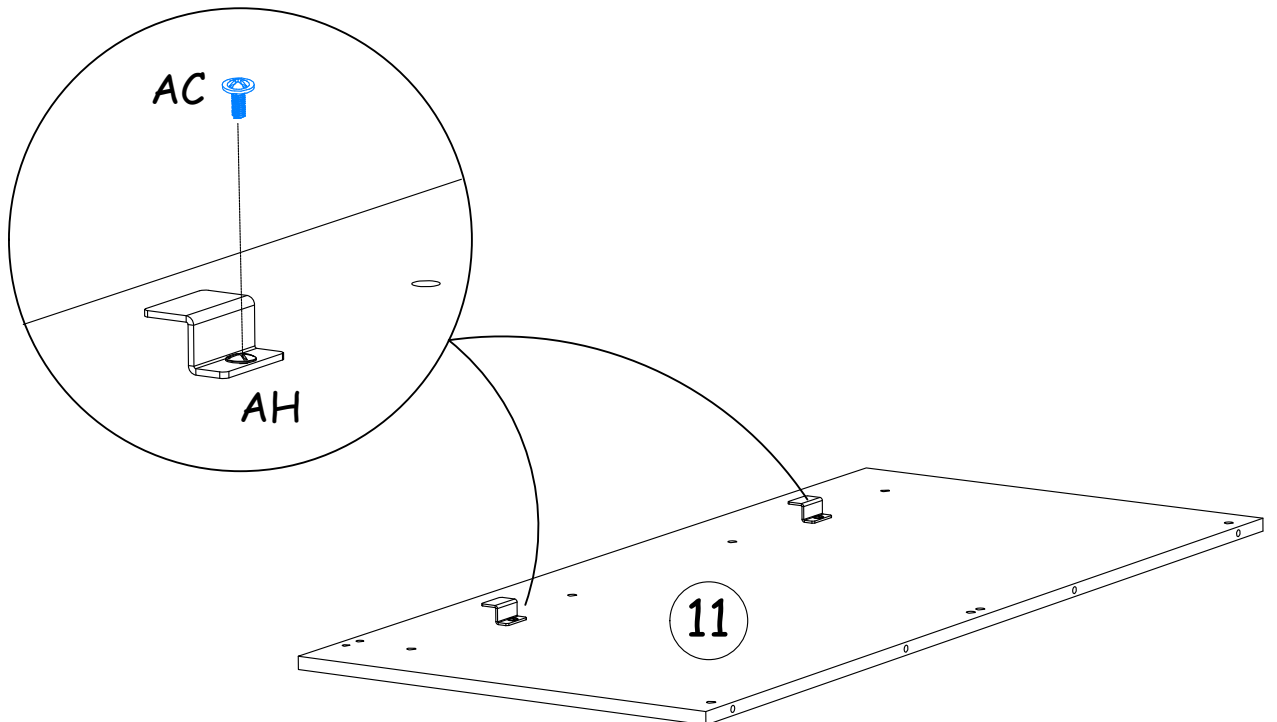
17



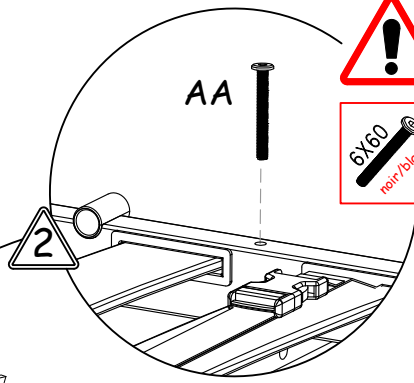
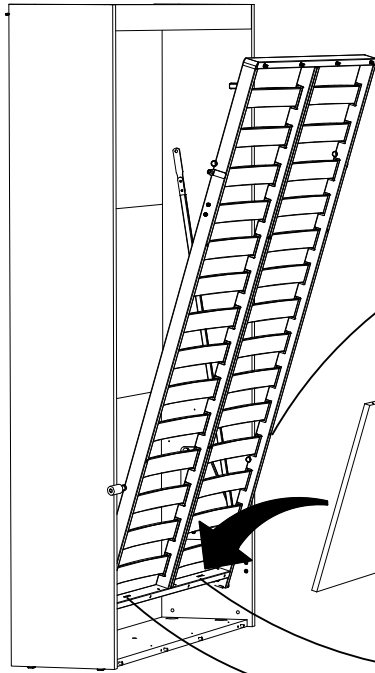
Maintenir entre-ouvert
/ hold the wallbed half-open
/ halb geöffnet halten
/ halfopen houden



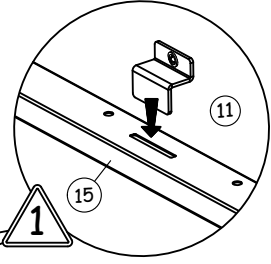
18



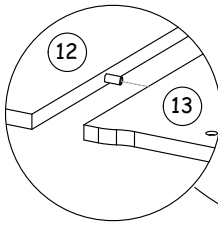
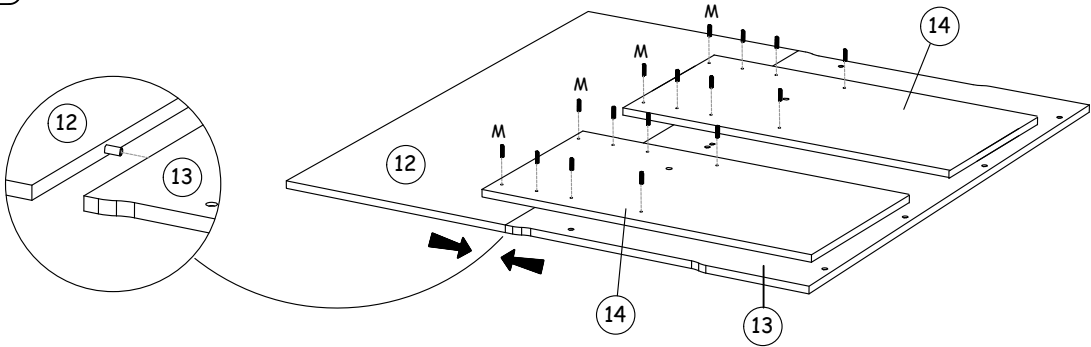
19



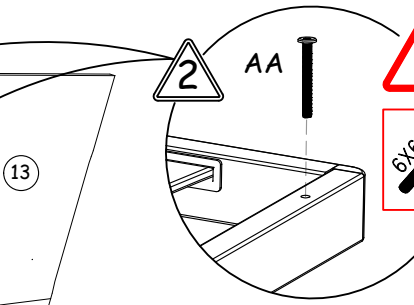
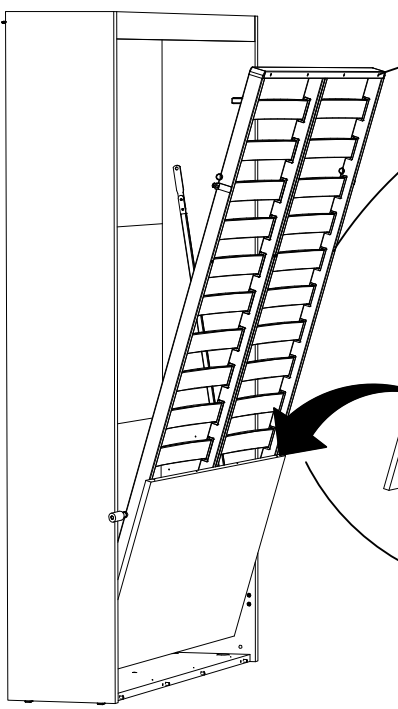
Vue intérieure /
Inside view /
Innenansicht /
Binnenaansicht



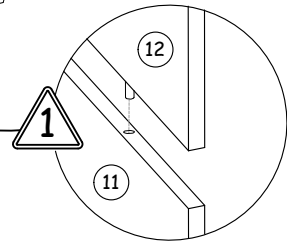
20



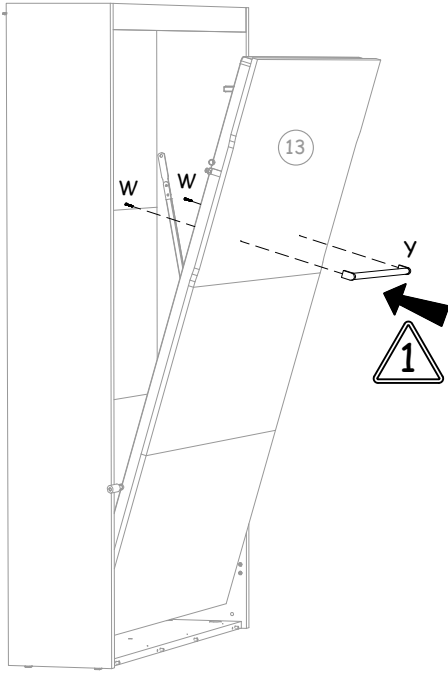
21



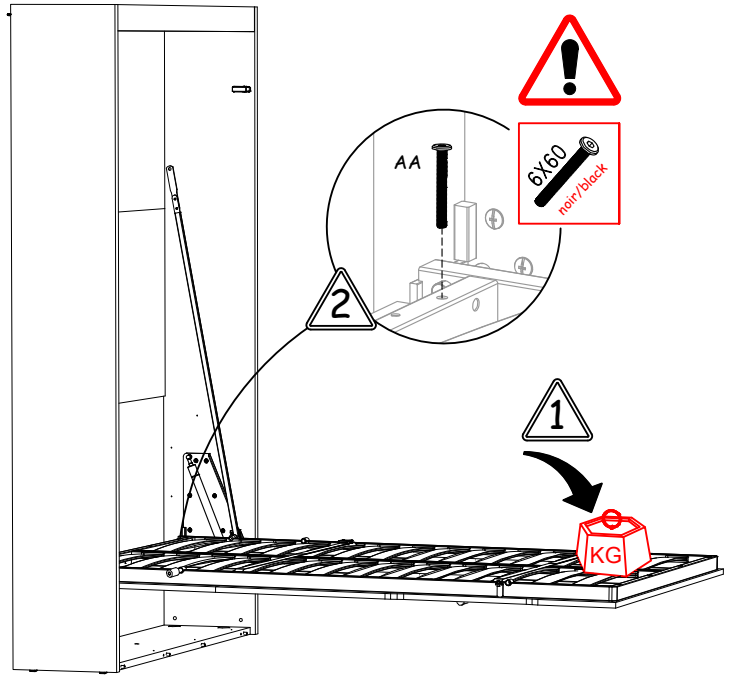
Vue intérieure /
Inside view /
Innenansicht /
Binnenaansicht



22



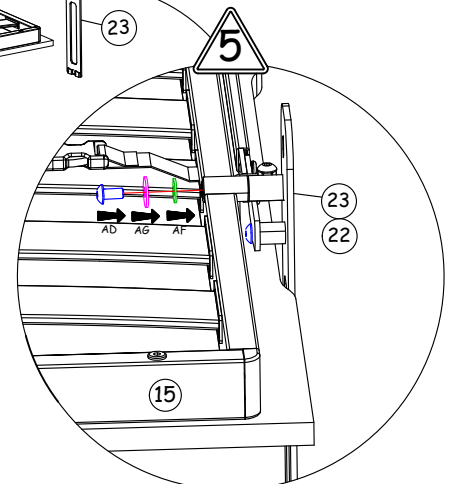
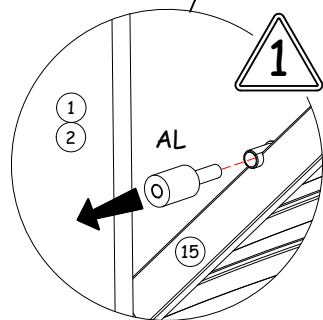
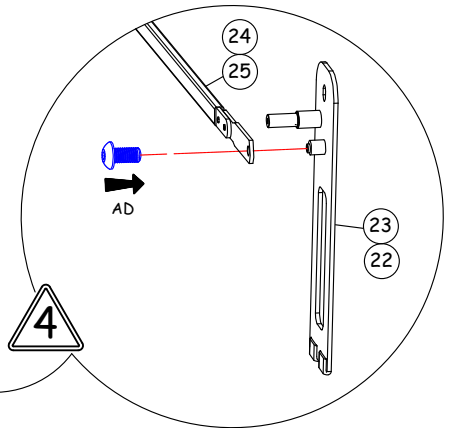
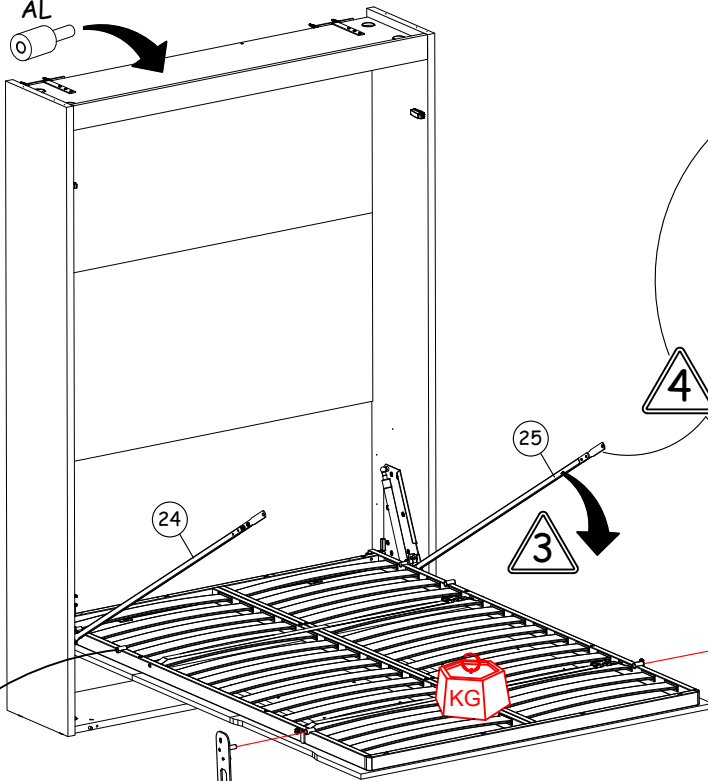
23



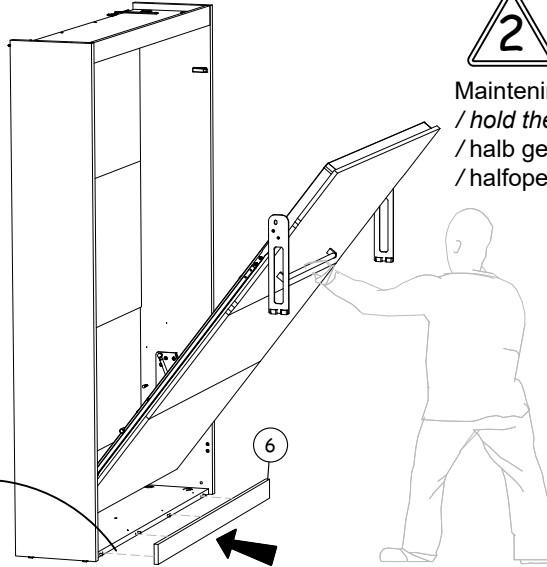
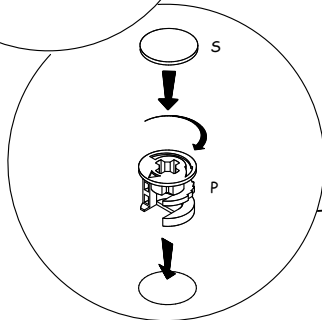
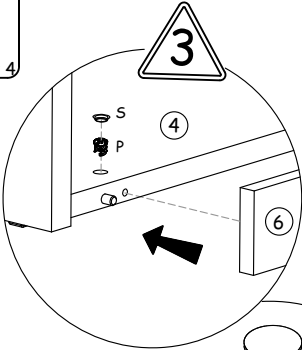
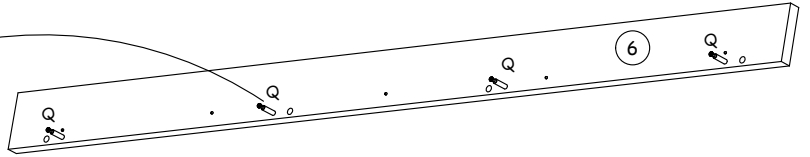
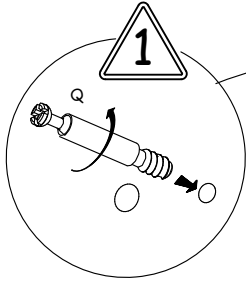
24



A conserver pour réglage ultérieur / Retain for later adjustment / Für spätere Einstellung aufbewahren / Te bewaren voor latere afstelling



25



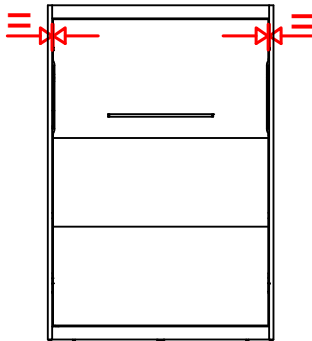
Maintenir entre-ouvert
/ hold the wallbed half-open
/ halb geöffnet halten
/ halfopen houden

26

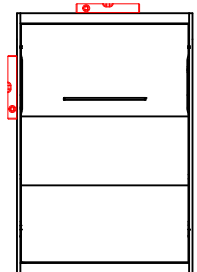
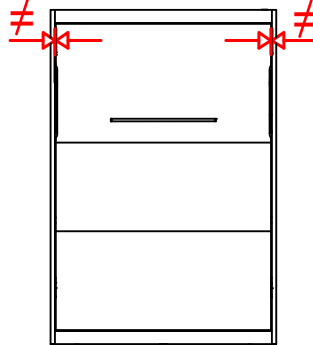


Contrôler / Control
/ Steuerung / Controle

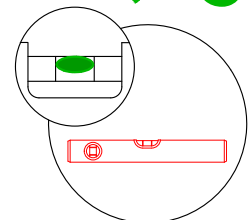
✓ OK



✗ NO

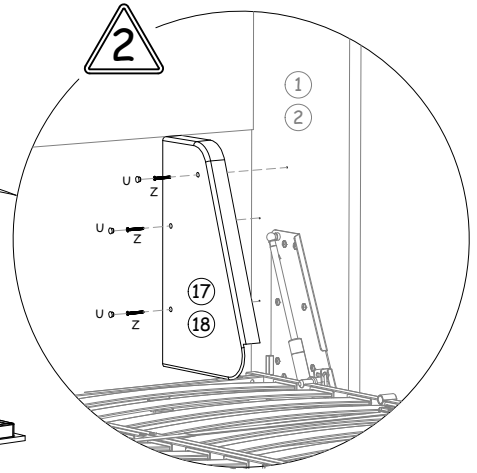
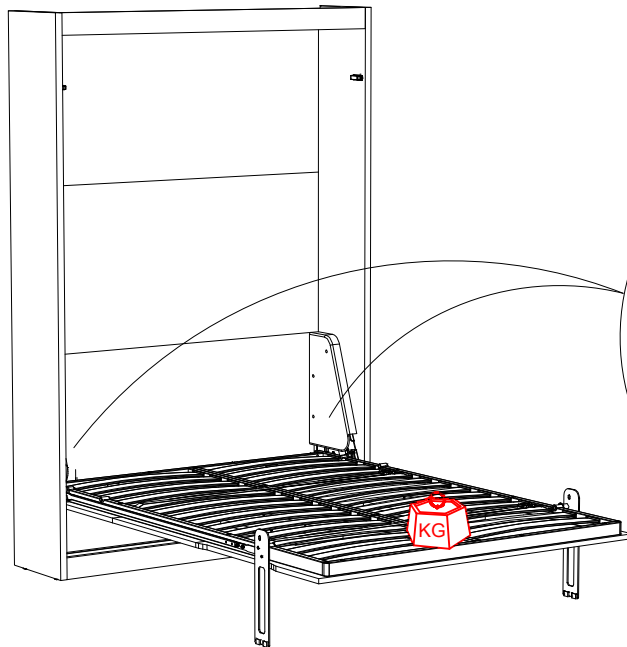


✓ OK

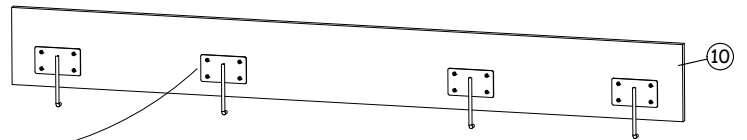
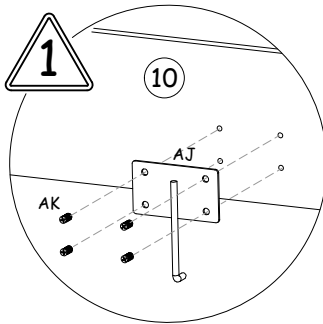


Si jeu inégal en façade,
/ If there is an issue with play between the front panel
/ Bei ungleichem Spaltmaß an der Front
/ Bij ongelijke speling aan

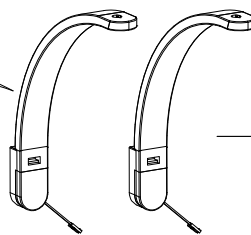
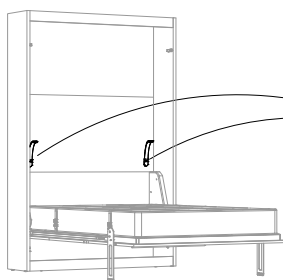
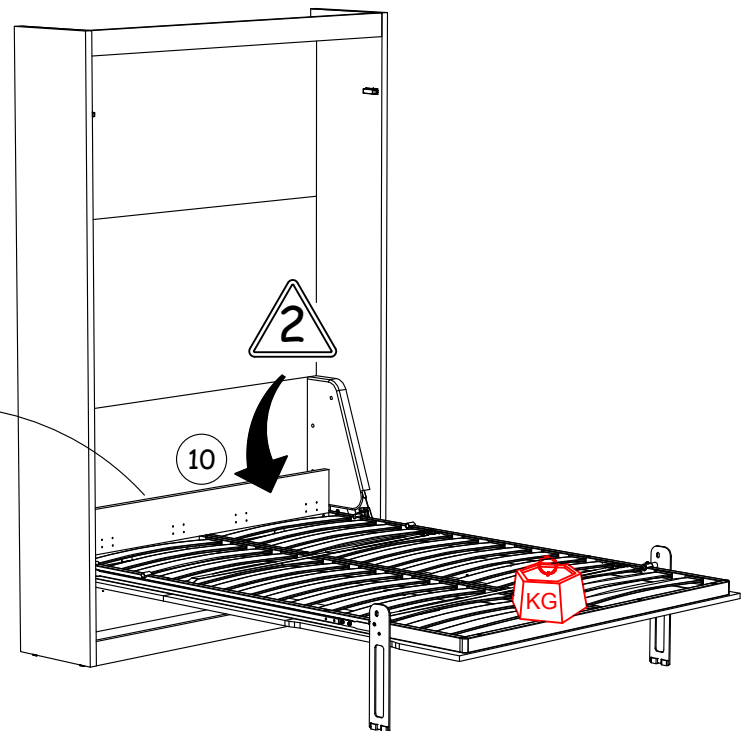
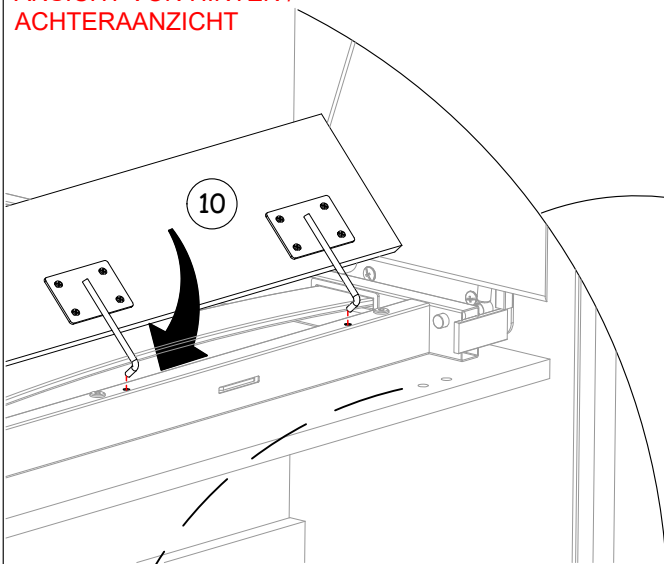
27



28



VUE ARRIERE /
Back view /
ANSICHT VON HINTEN /
ACHTERAANZICHT



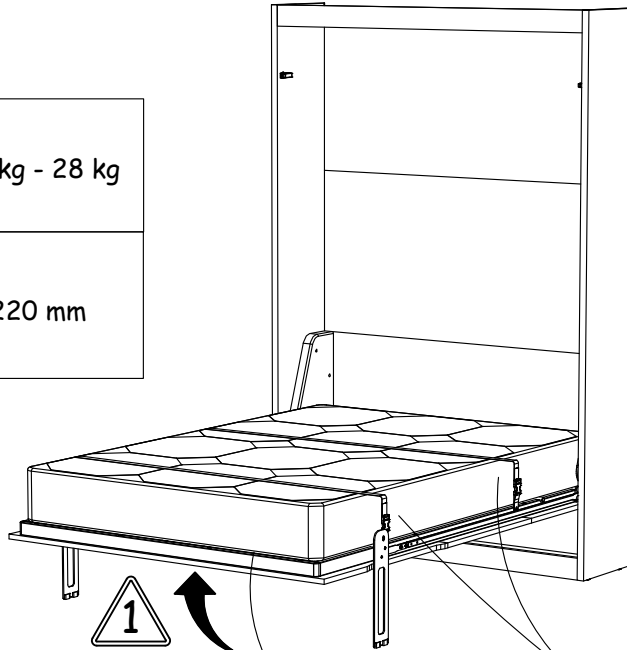
Paire liseuses USB
LE08 - Liseuses



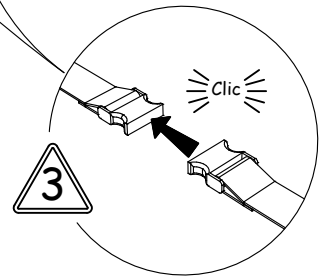
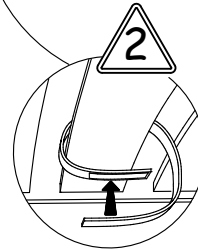
29



Poids du matelas Mattress weight Gewicht der Matratzen Gewichten van de matrassen	23 kg - 28 kg
Epaisseur maximum du matelas Maximum thickness of the mattress Maximale Matratzenstärke Maximumdikte van de matras	220 mm



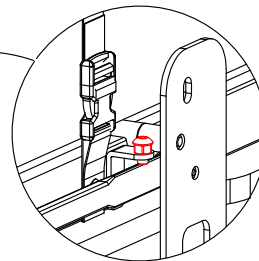
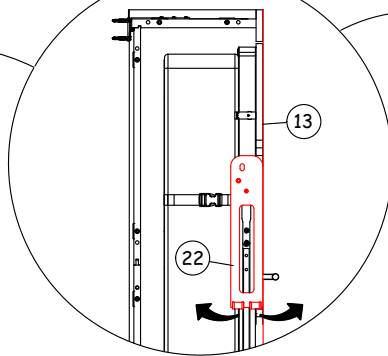
1
Soulever le matelas
Lift the mattress
Die Matratze anheben
Hef de matras op



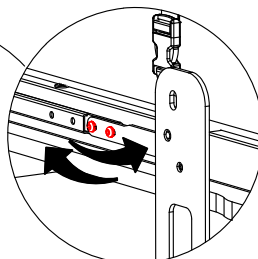
30



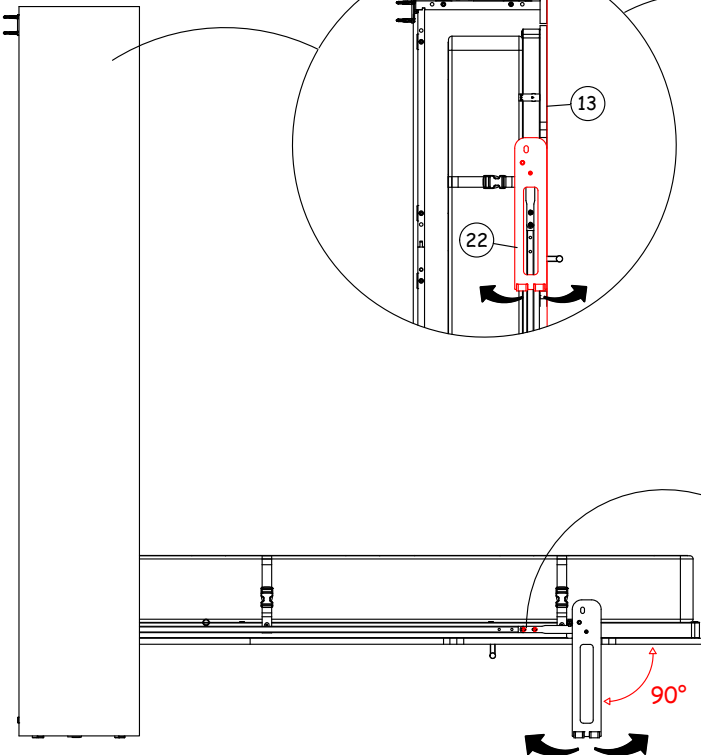
Vue intérieure fermé
/ closed inside view
/Innenansicht geschlossen
/Binnenaansicht gesloten



2
Réglage des pieds
d'affleur à la façade
/ Adjustment of the feet
flush with to the front part
/ FußEinstellung bündig
mit Front
/ Afstelling van de poten
gelijk met de frontzijde



1
Réglage des pieds à 90°
/ Adjust the feet to 90°
/ FußEinstellung 90°
/ Afstelling van de poten op 90°



ATTENTION / CAUTION / ACHTUNG / BELANGRIJK!

Charge maximale recommandée, uniformément distribuée :
/ *Maximum recommended load, evenly distributed :*
/ *Maximal empfohlene Traglast (gleichmäßig verteilt):*
/ *Aanbevolen maximale belasting bij gelijkmatige verdeling:*

