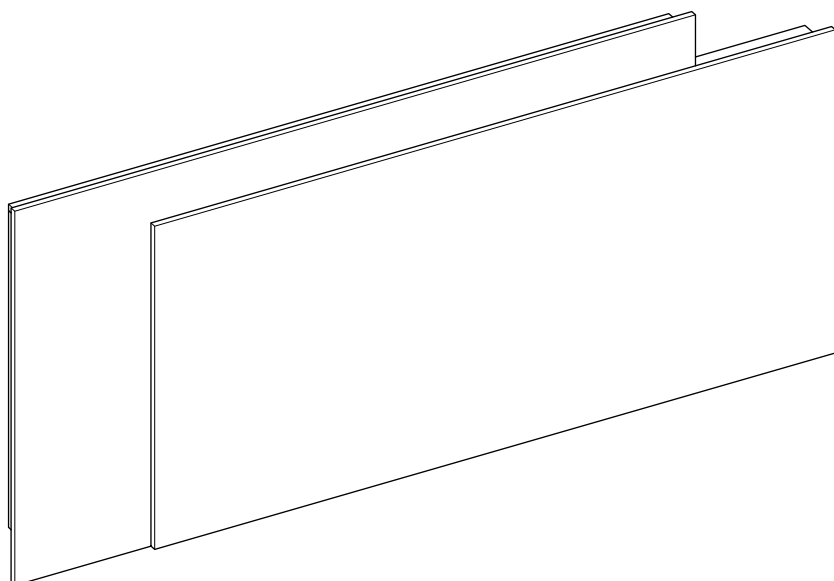


## Notice de pose – Tête de lit - Giverny



### INFORMATIONS

Ce document est une notice regroupant les informations nécessaires aux différentes étapes de montage du produit **TETE DE LIT - GIVERNY**

Vous pouvez retrouver cette notice sur notre site internet.

### IMPORTANT

Nous vous conseillons d'être au minimum 2 personnes pour le montage de nos produits.

Aucune visserie n'est fournie pour la fixation au mur, au sol, ou au plafond. Il vous faudra vous adapter à votre support.

### CONSEIL D'ENTRETIEN

#### Panneaux mélaminés mat ou structuré :

Nettoyer à l'aide d'une éponge humide savonneuse. Rincer à l'eau claire après le nettoyage, puis sécher correctement avec un chiffon propre.

Si l'eau ne suffit pas, vous pouvez utiliser du produit nettoyant pour vitres.



Ne pas utiliser de produits abrasifs, ni de produits à base forte et acide fort.

### ECO-ORGANISME

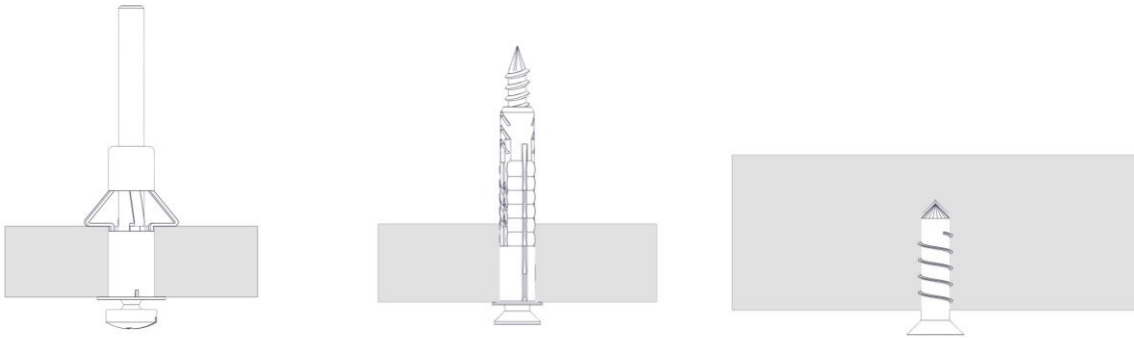


N° REGISTRE FR019580\_103YUI

N° REGISTRE FR019580\_04FIWL



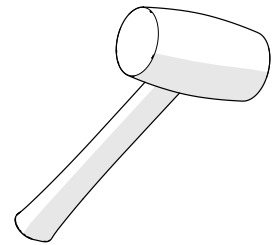
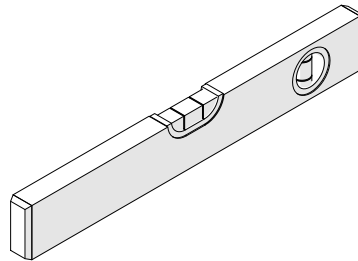
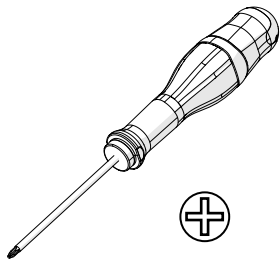
## FIXATIONS



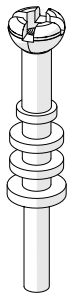
*Les fixations murales ne sont pas fournies*

*Le choix de la fixation vis + cheville doit être adapté au support mural*

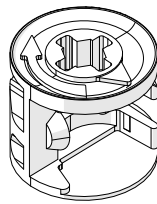
## OUTILS



## QUINCAILLERIES



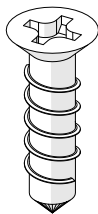
Goujon simple **x36**



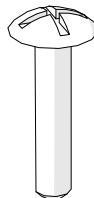
Excentrique **x40**



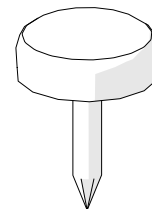
Goujon double **x2**



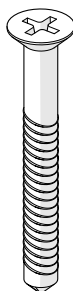
Vis à bois 3,5x16 **x16**



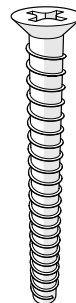
Vis 6x32 **x6**



Patin plastique **x4**

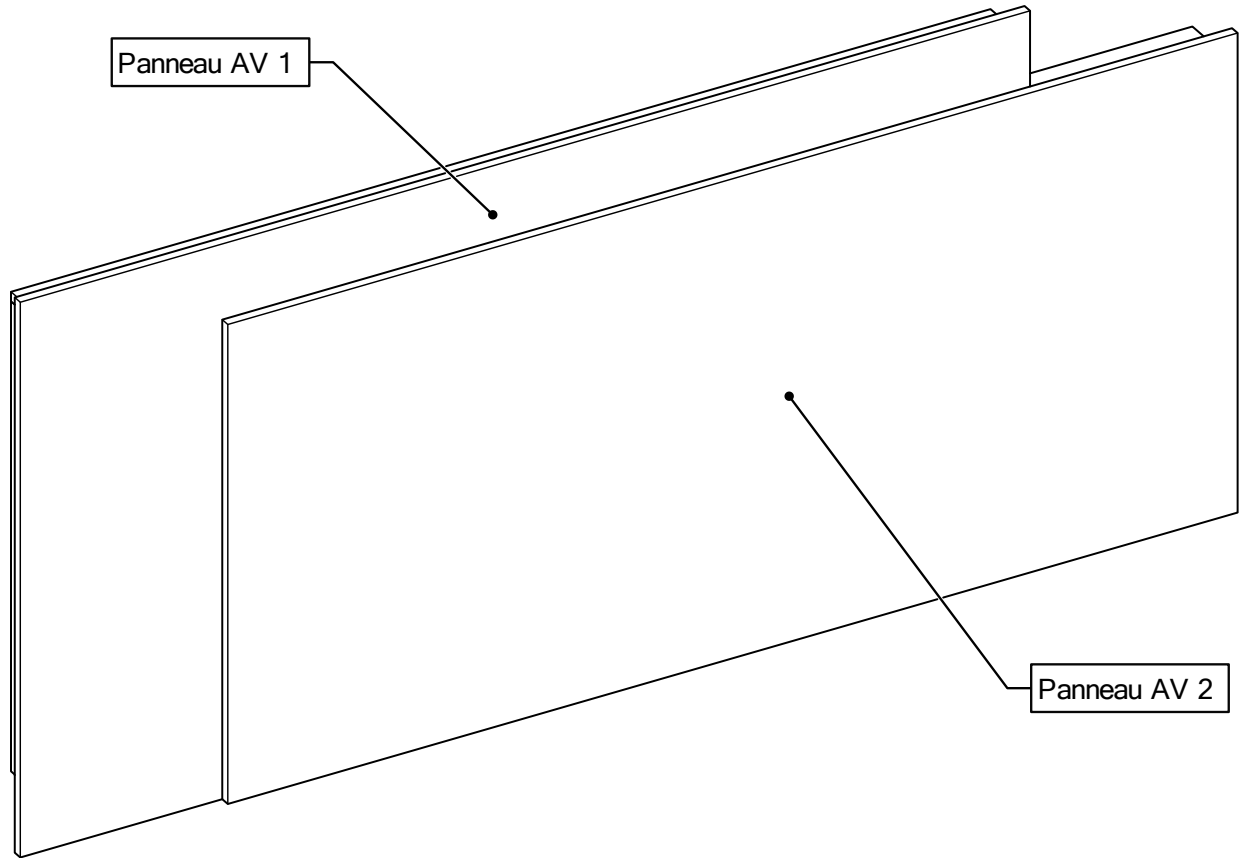


Vis 4x35 **x8**

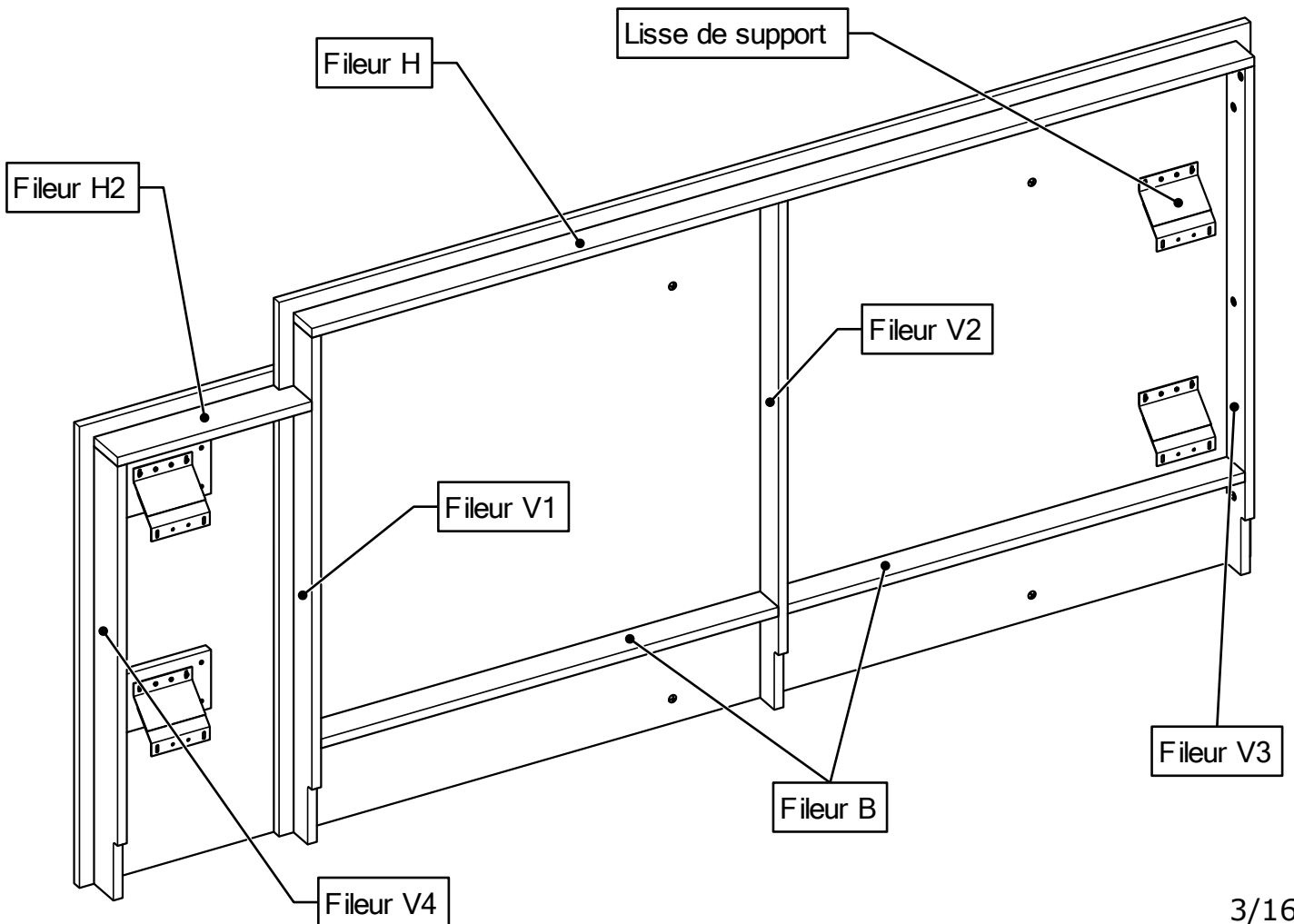


Vis 4x40 **x2**

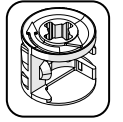
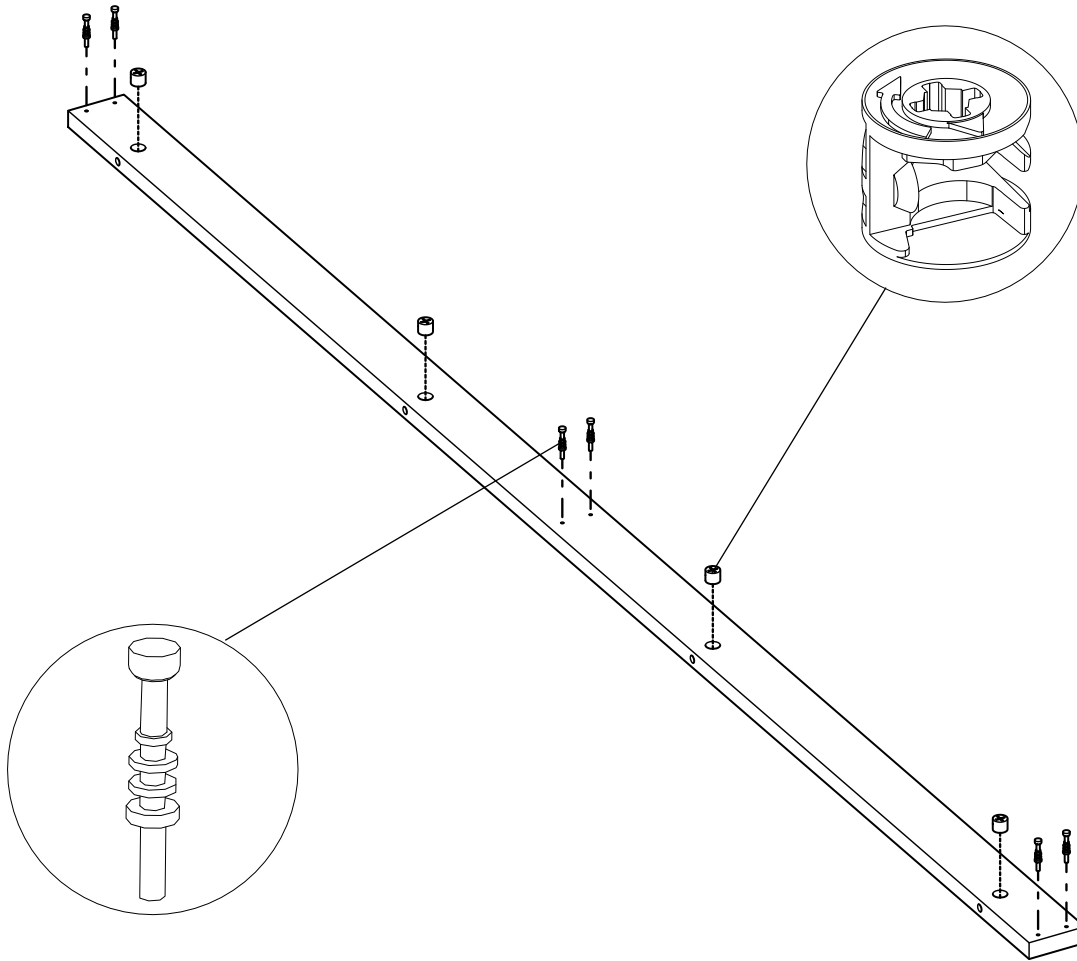
# Vue de face



# Vue de derrière



# 1 – Préparation du fileur H

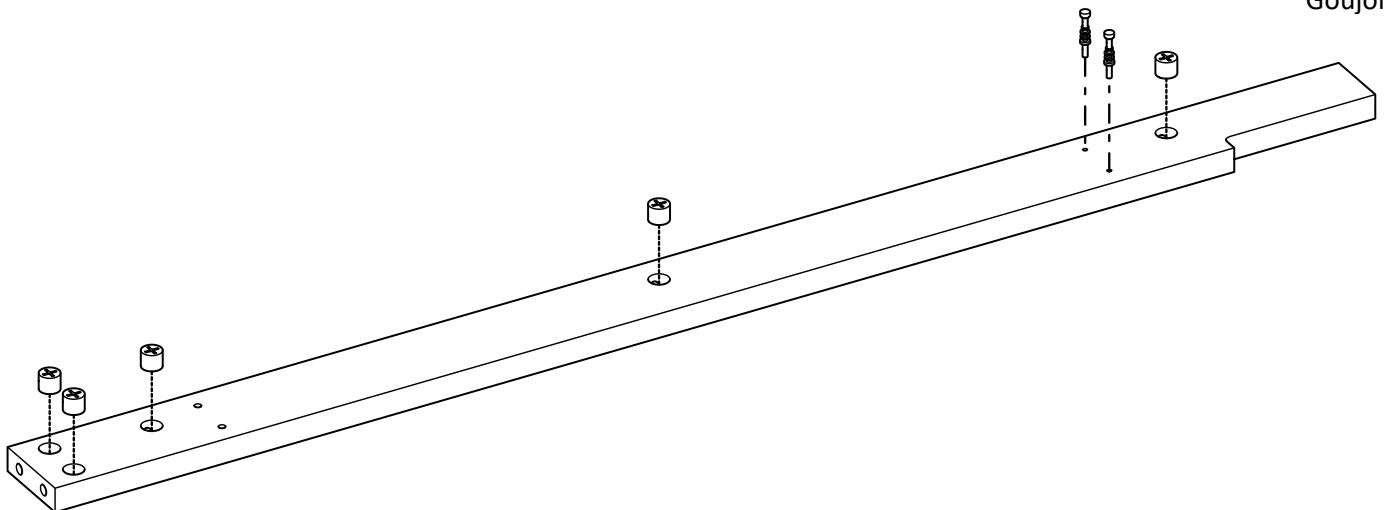


Excentrique **x6**



Goujon **x6**

# 2 – Préparation du fileur V1

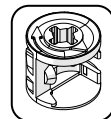


Excentrique **x5**

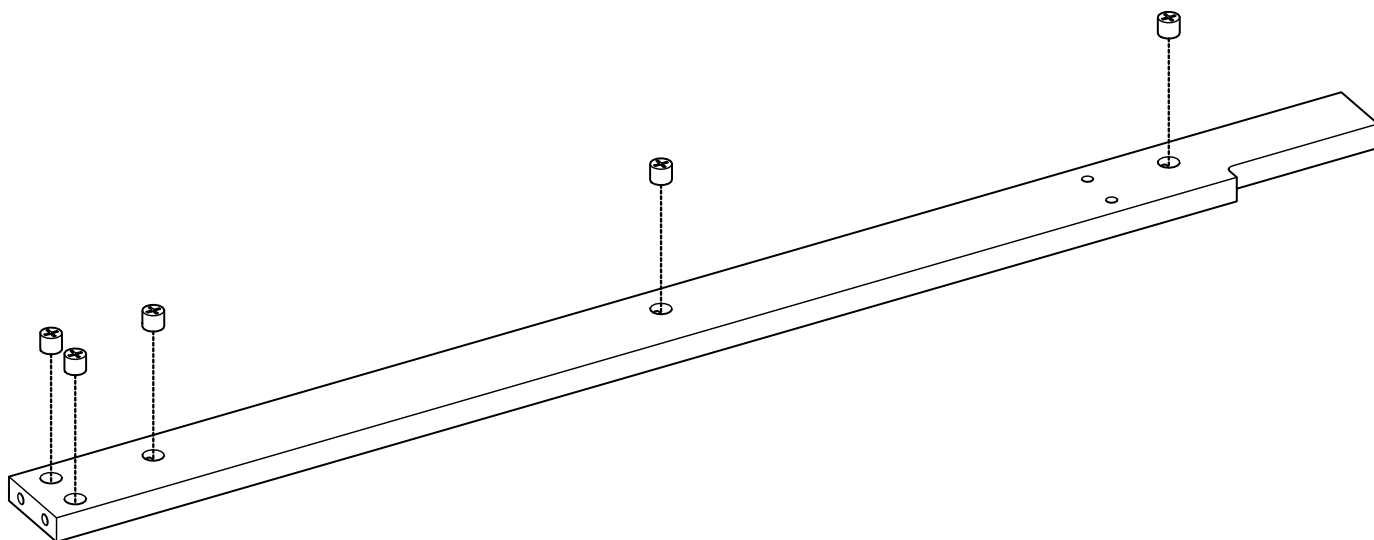


Goujon **x2**

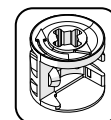
### 3 – Préparation du fileur V2



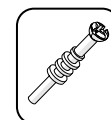
Excentrique **x5**



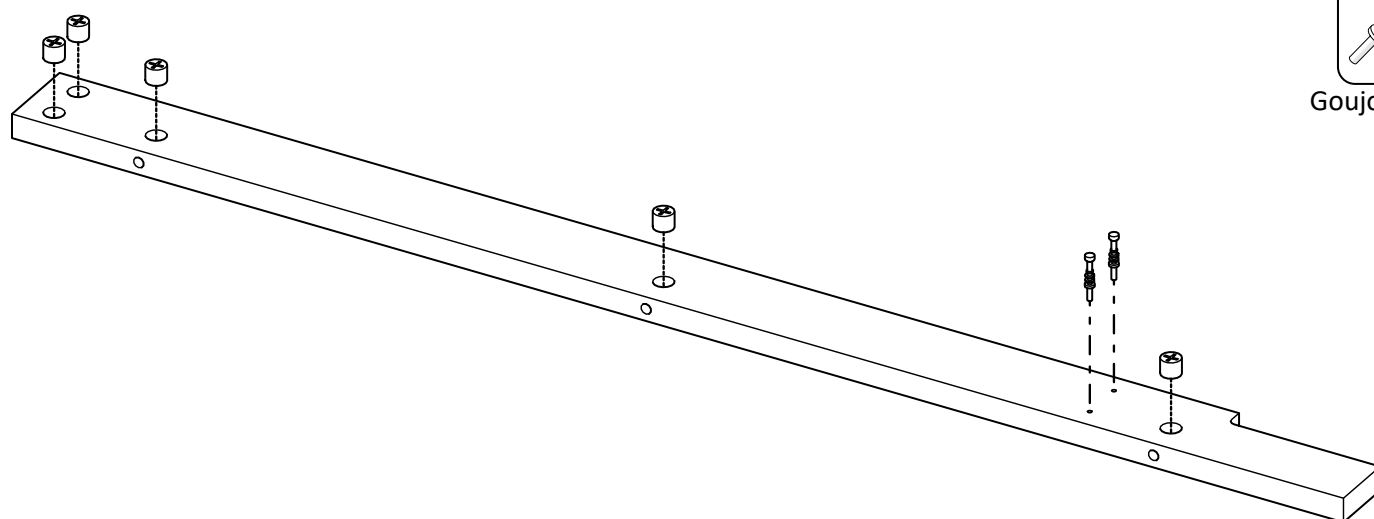
### 4 – Préparation du fileur V3



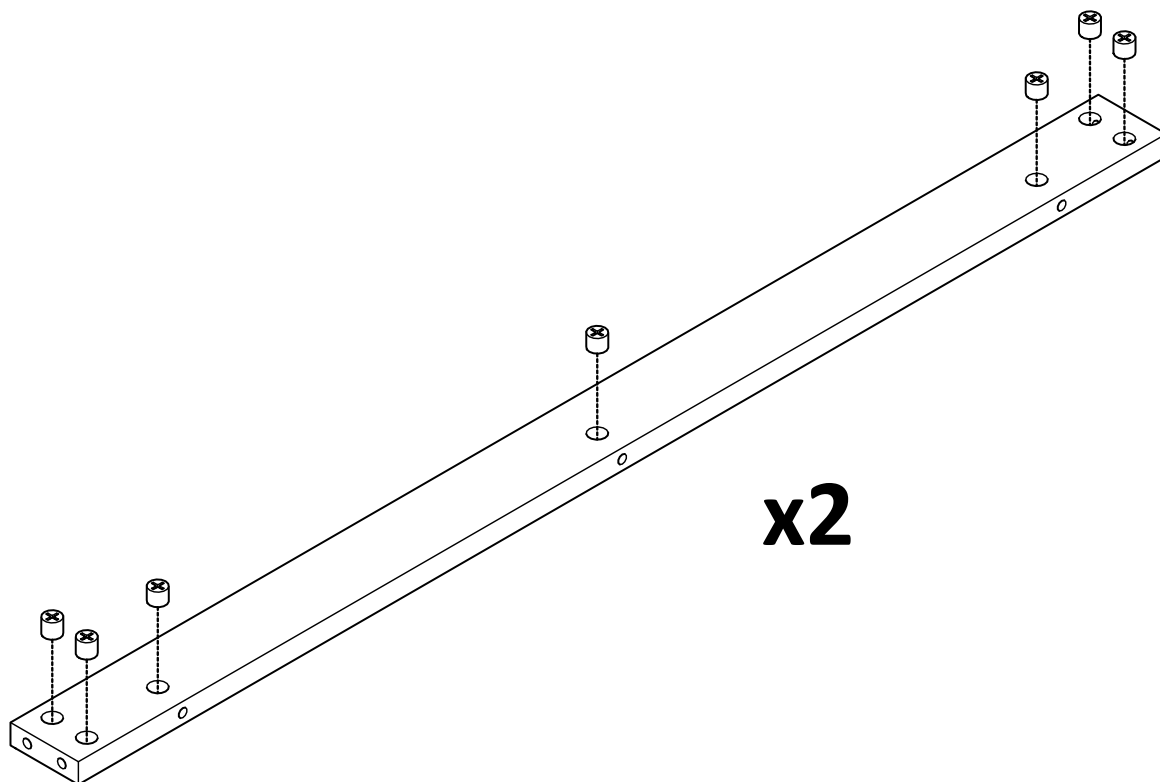
Excentrique **x5**



Goujon **x2**

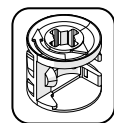
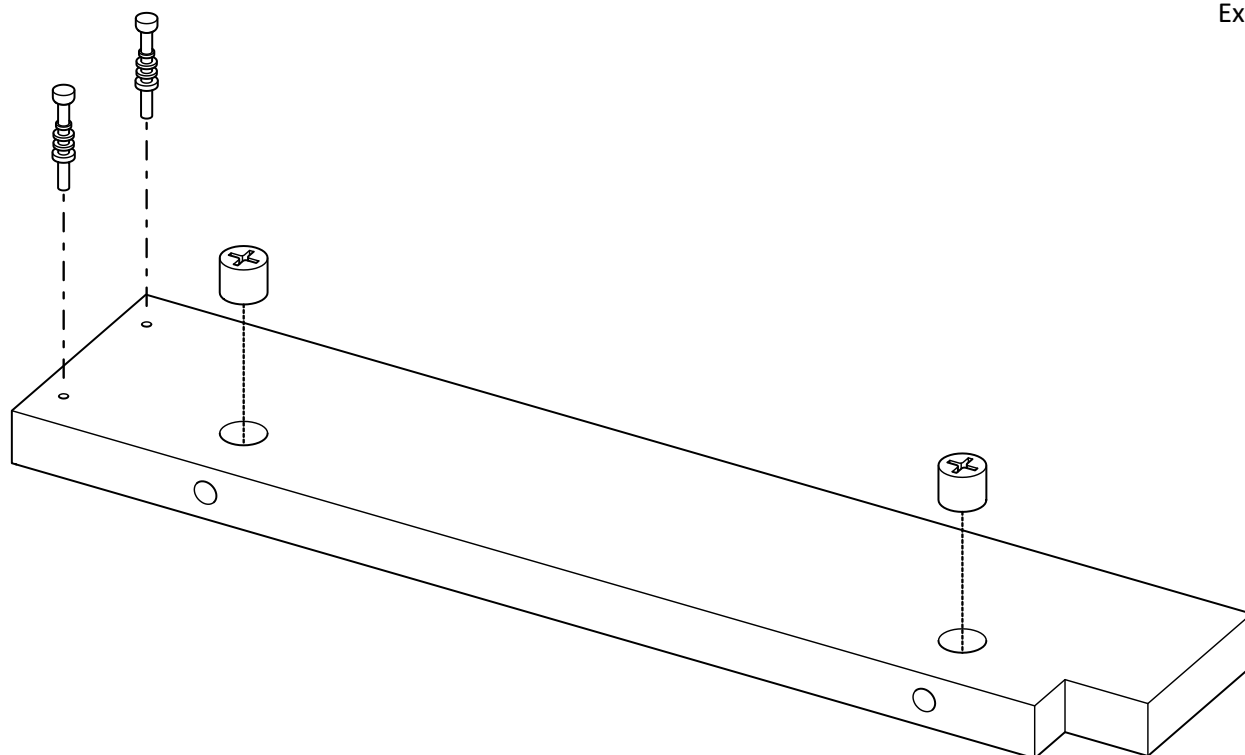


## 5 – Préparation des fileurs B

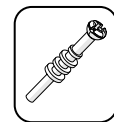


Excentrique **x7**

## 6 – Préparation du fileur H2



Excentrique **x2**

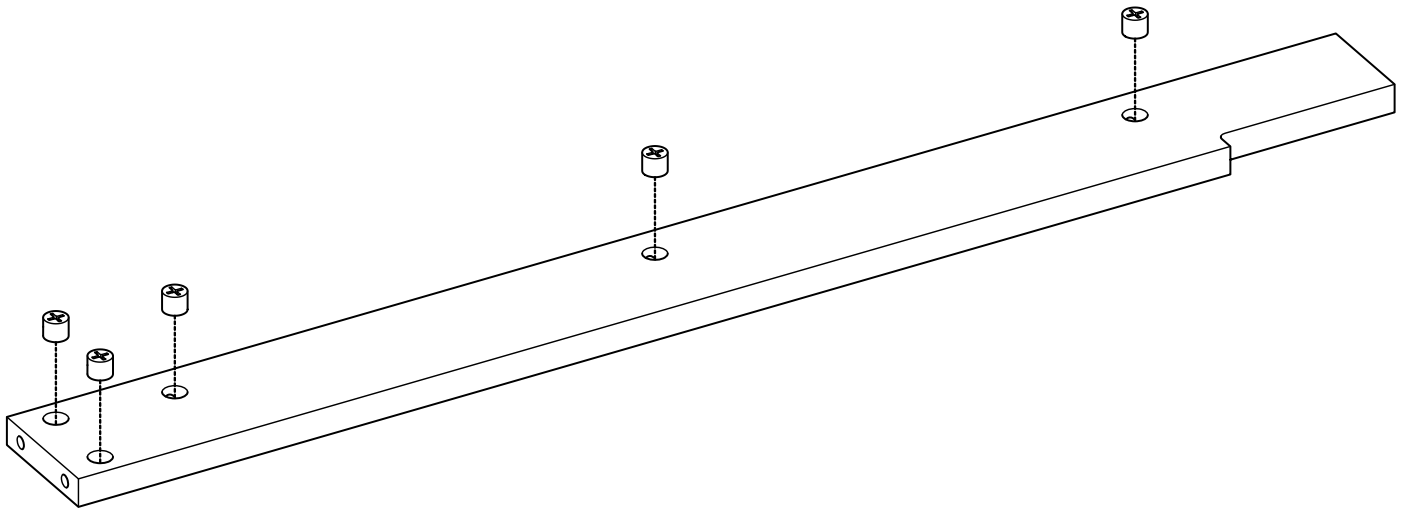


Goujon **x2**

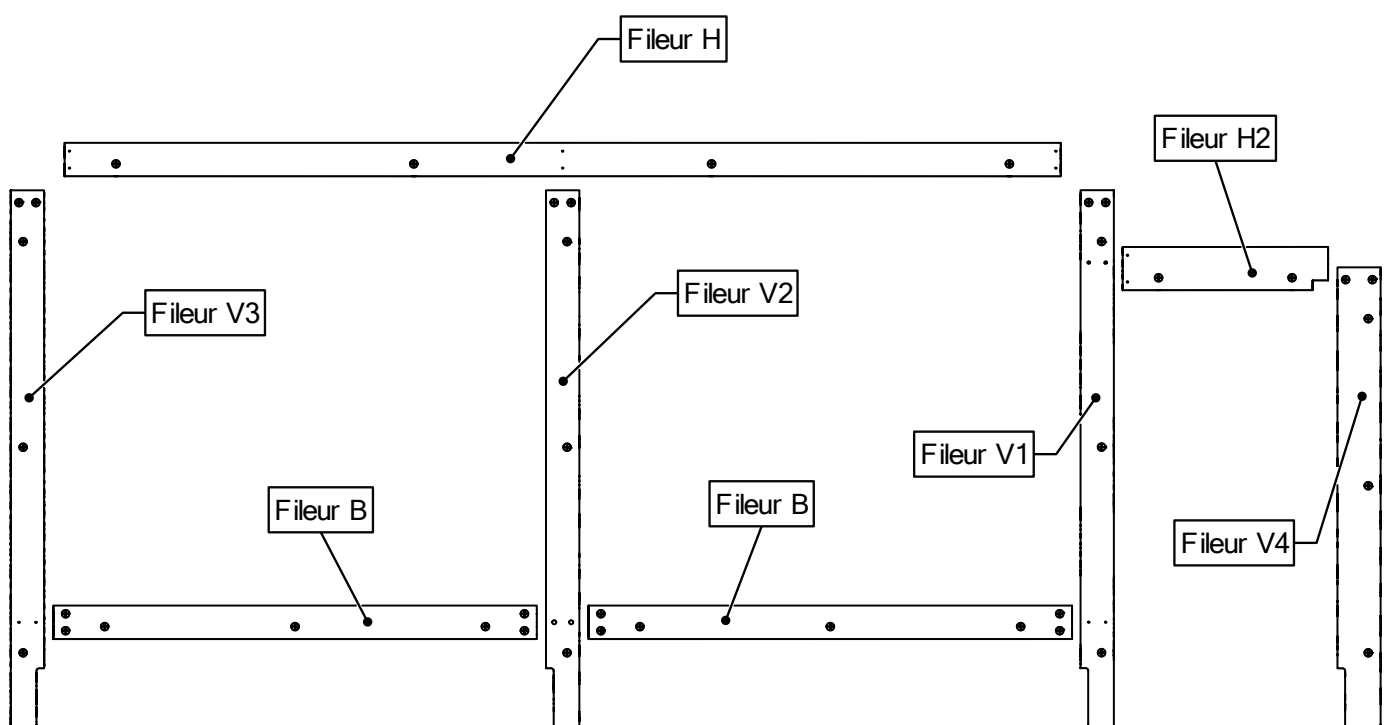
## 7 – Préparation du fileur V4



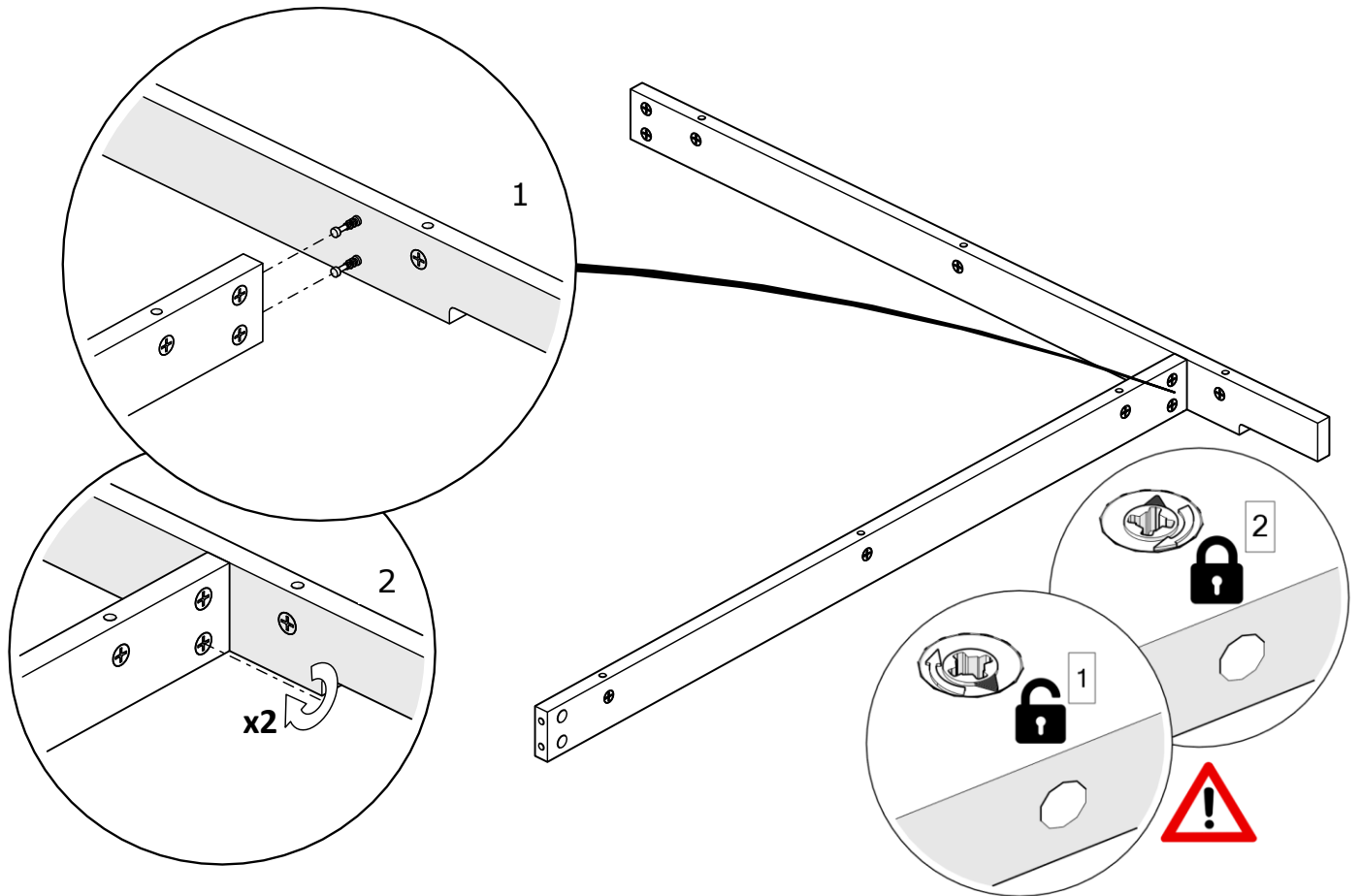
Excentrique x5



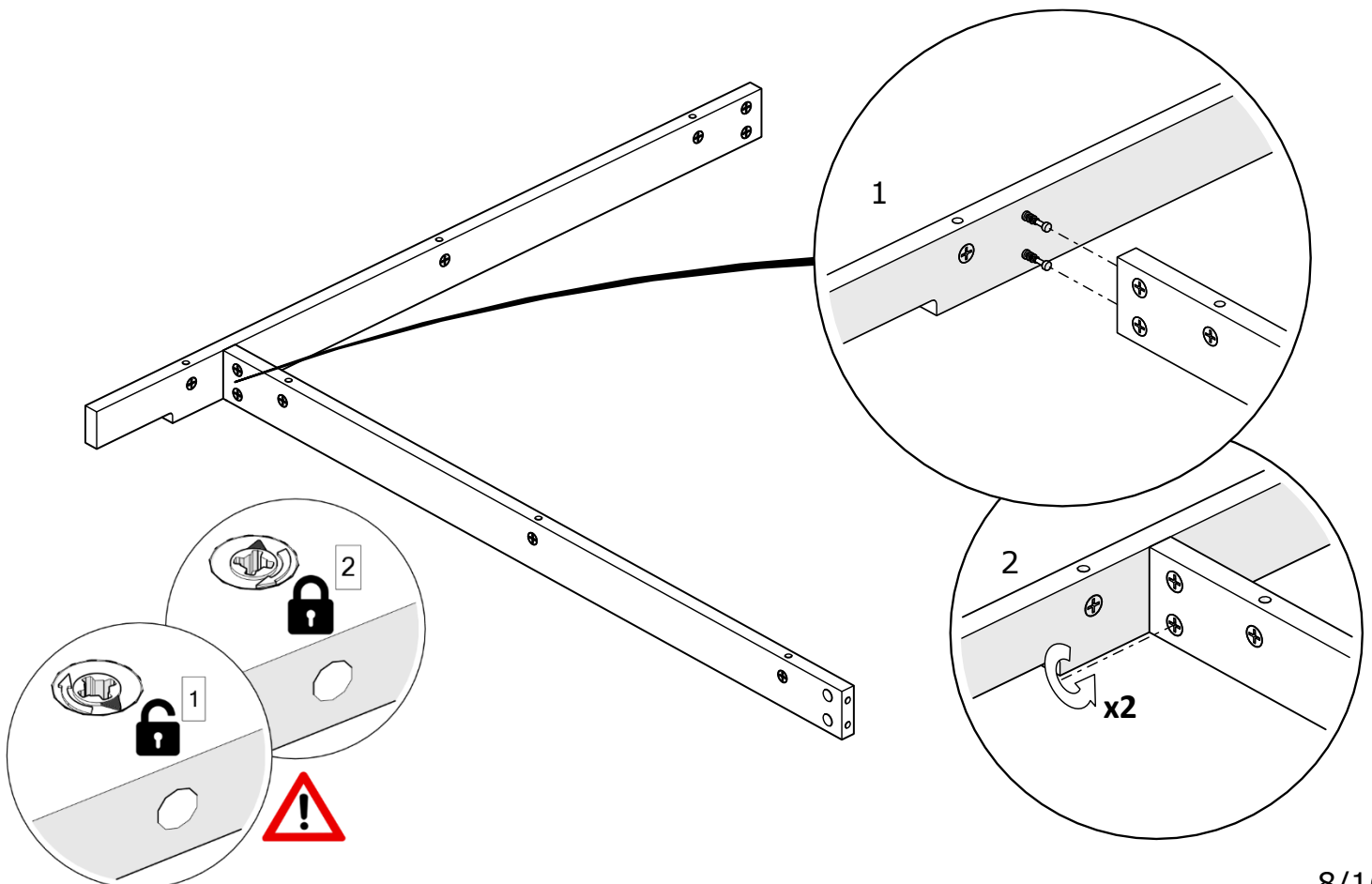
## 8 – Positionnement des fileurs



## 9 – Assemblage fileur V1 et fileur B

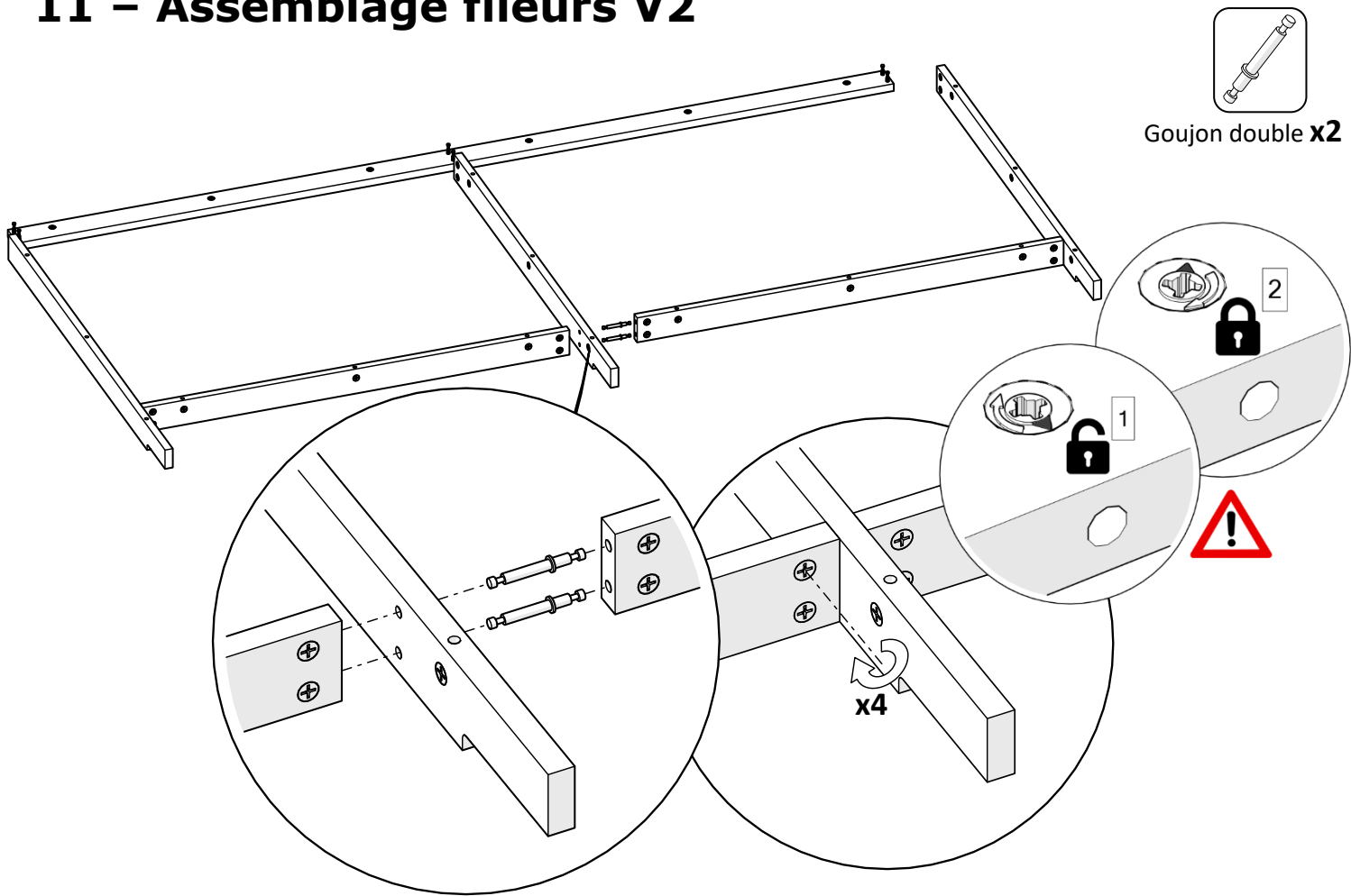


## 10 – Assemblage fileur V3 et fileur B

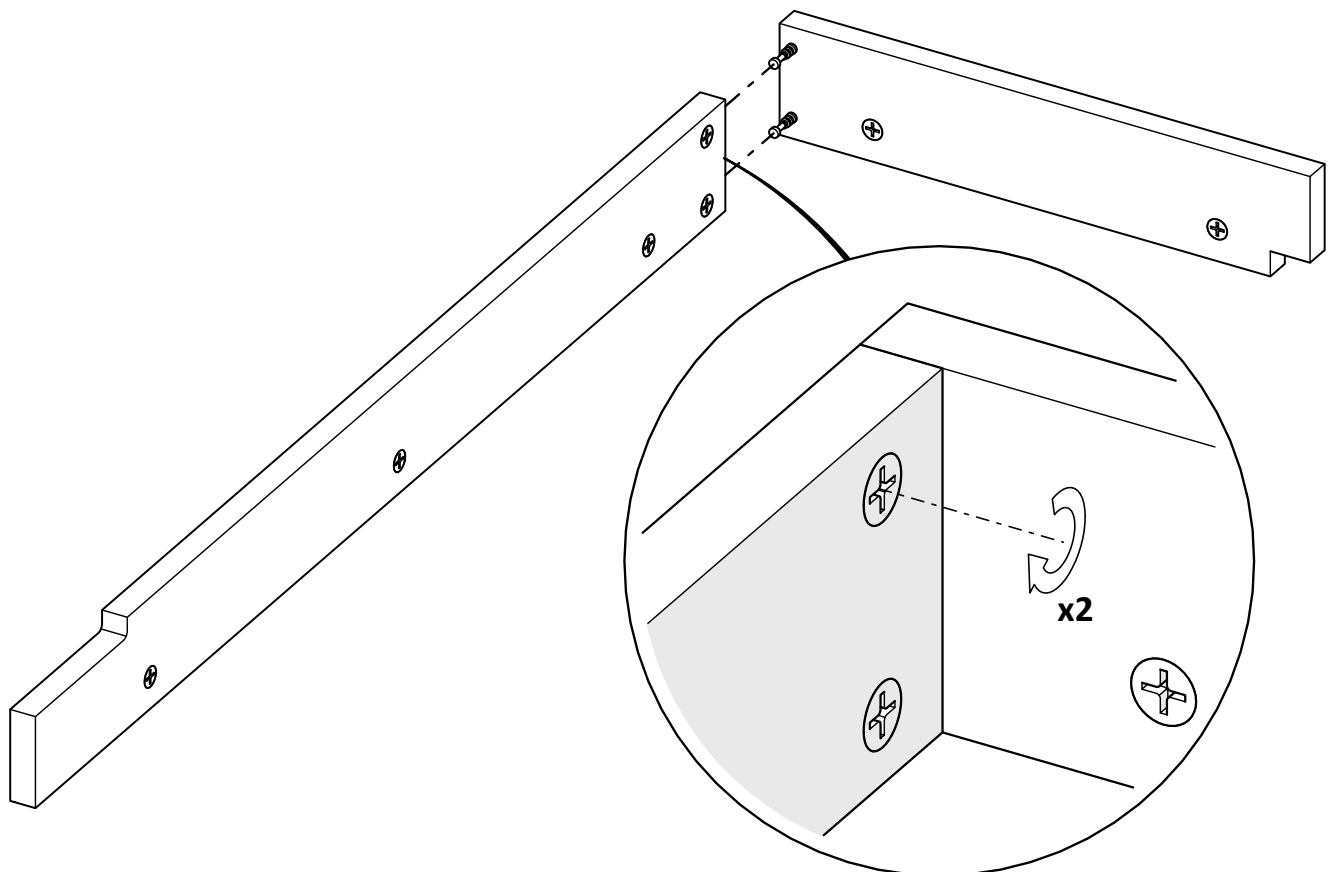




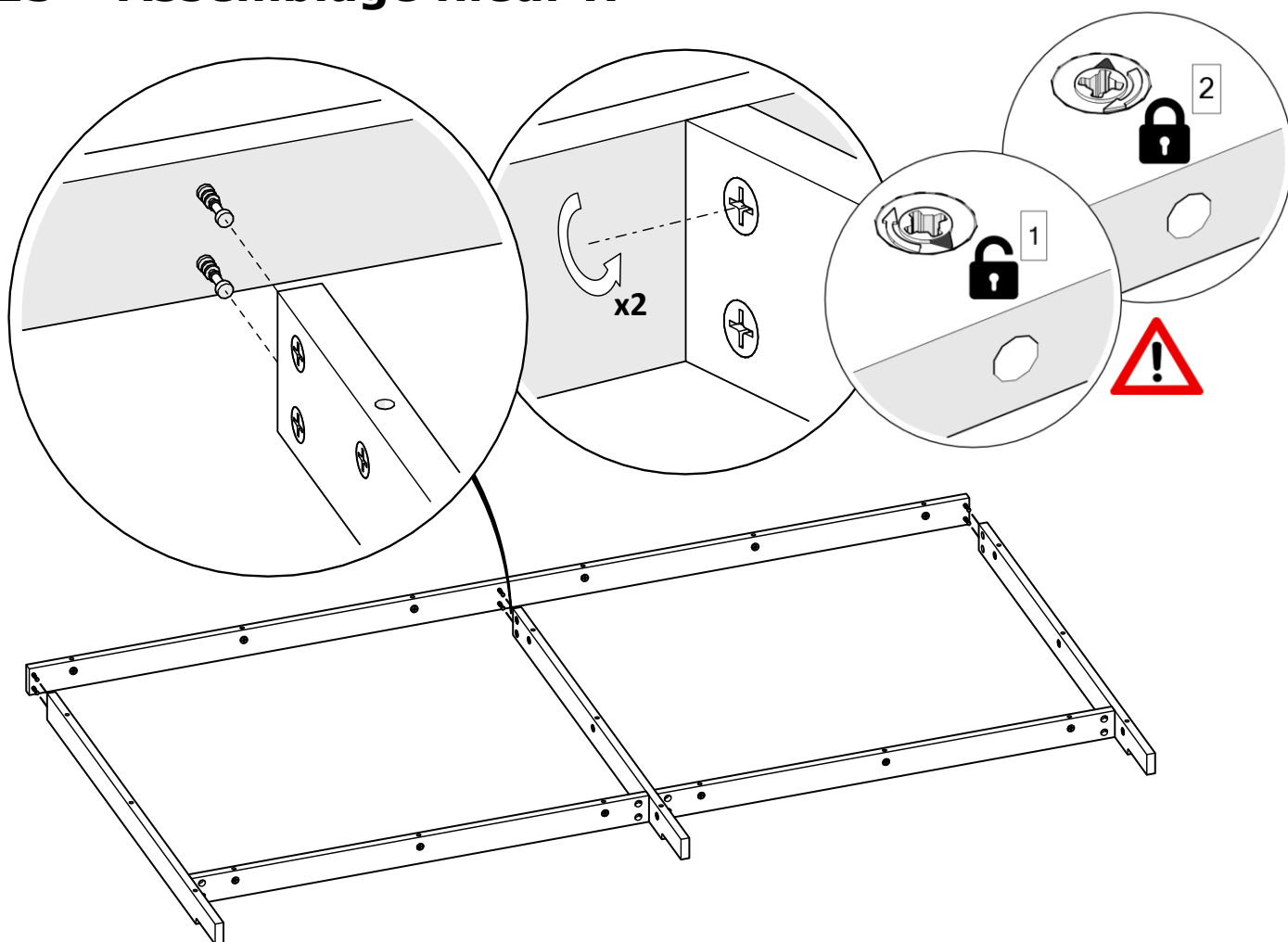
## 11 – Assemblage fileurs V2



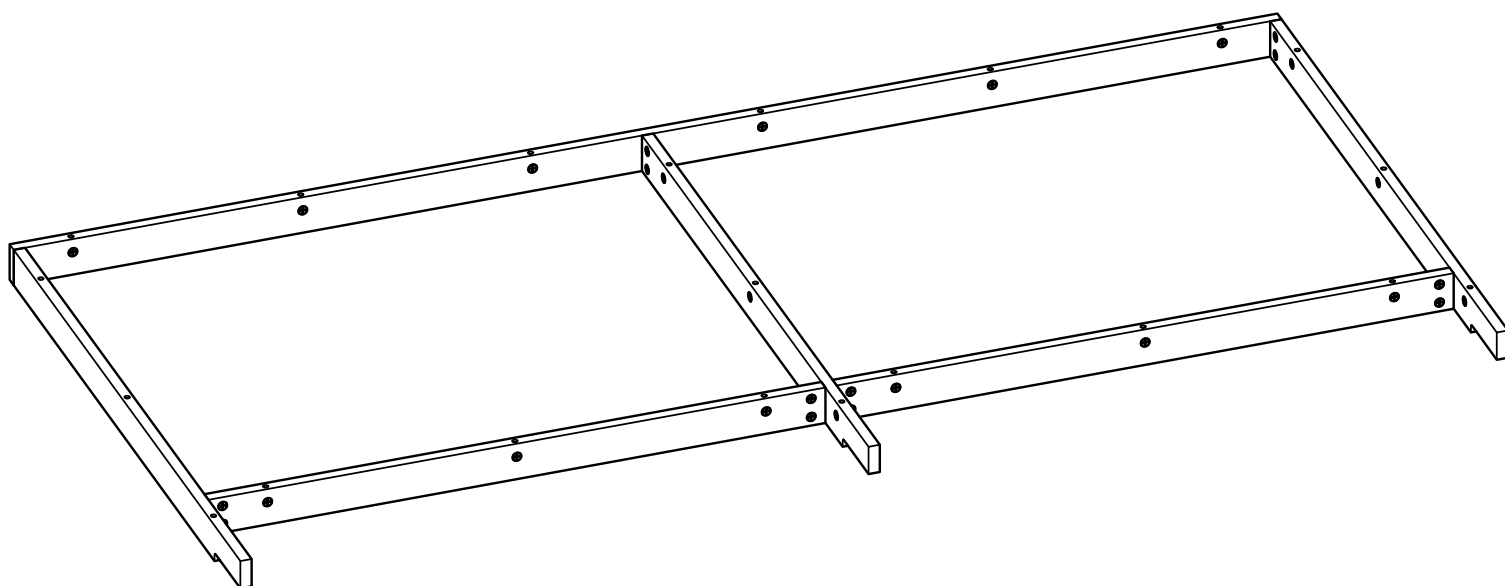
## 12 – Assemblage fileur V4 et fileur H2



## 13 – Assemblage fileur H



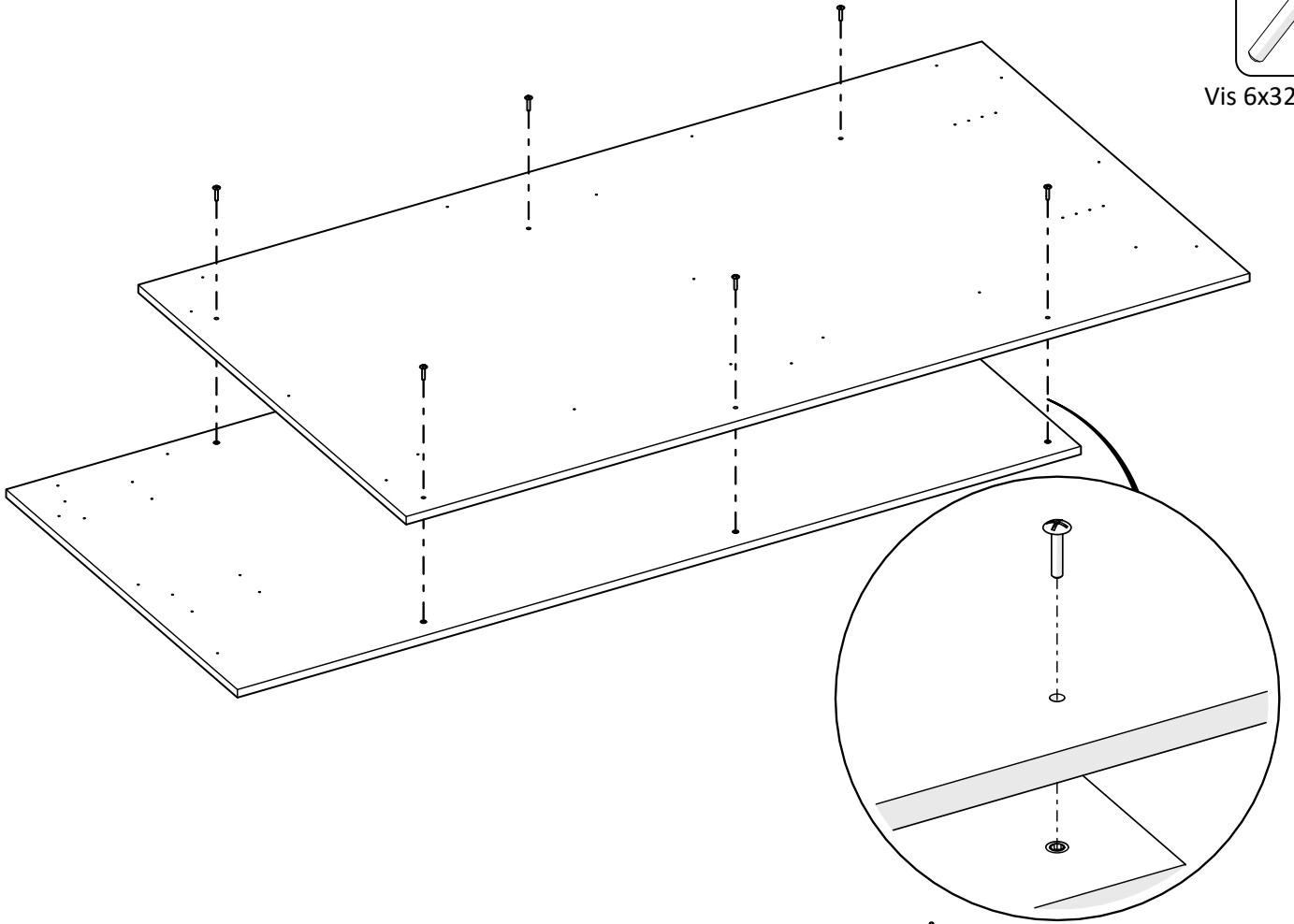
## 14 – Vérification de l'ossature



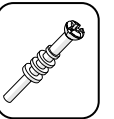
## 15 – Assemblage panneau/Fileurs AV



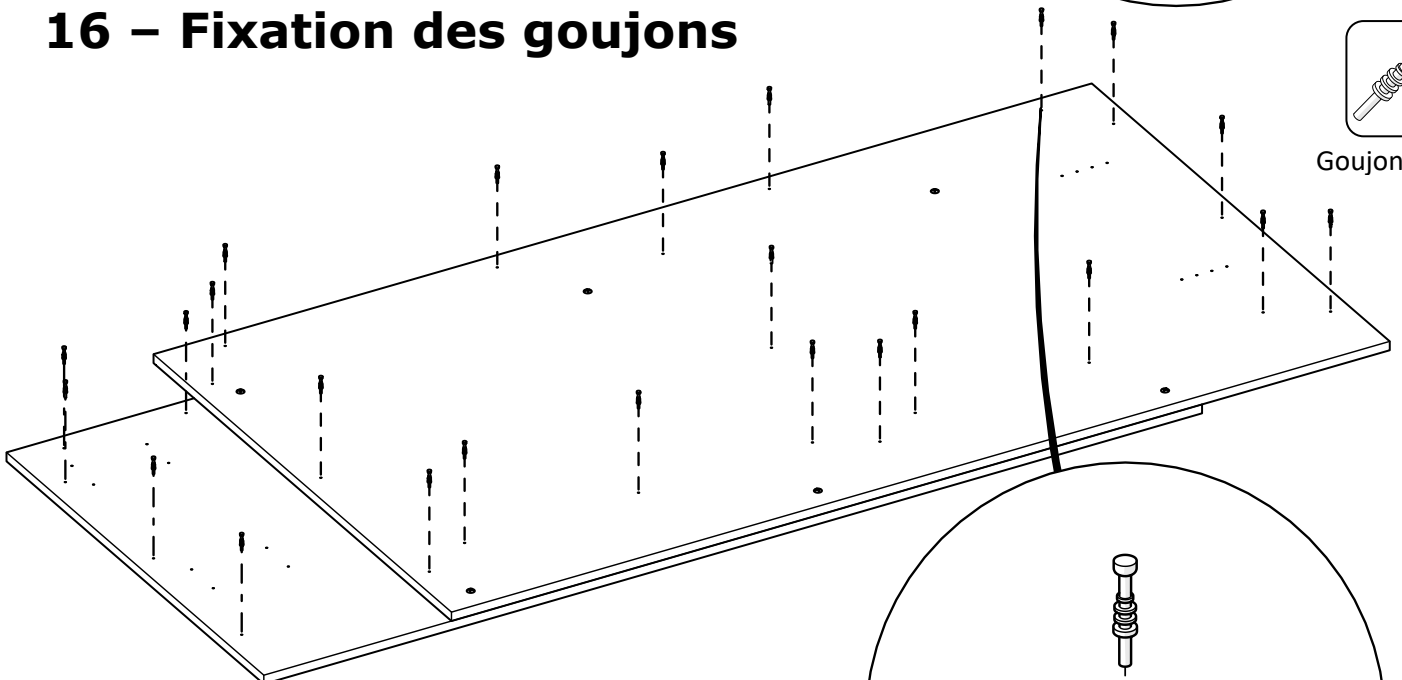
Vis 6x32 x6



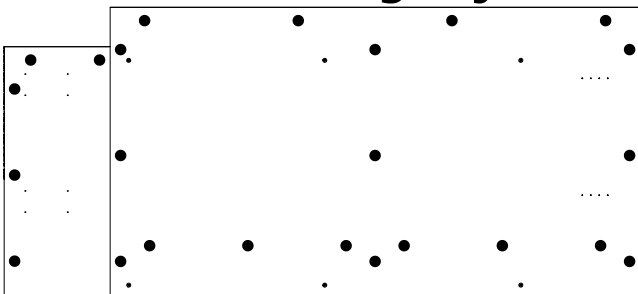
## 16 – Fixation des goujons



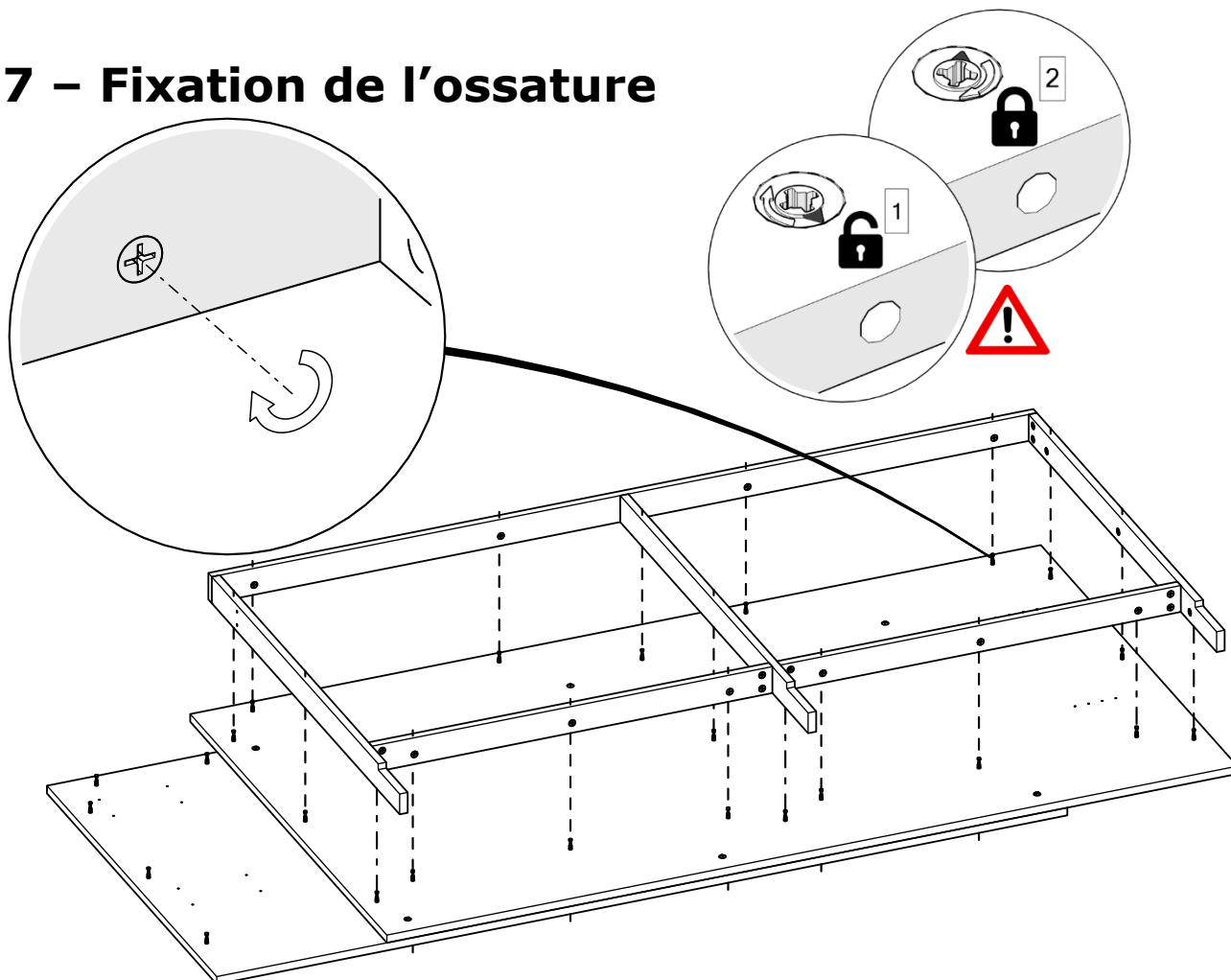
Goujon x24



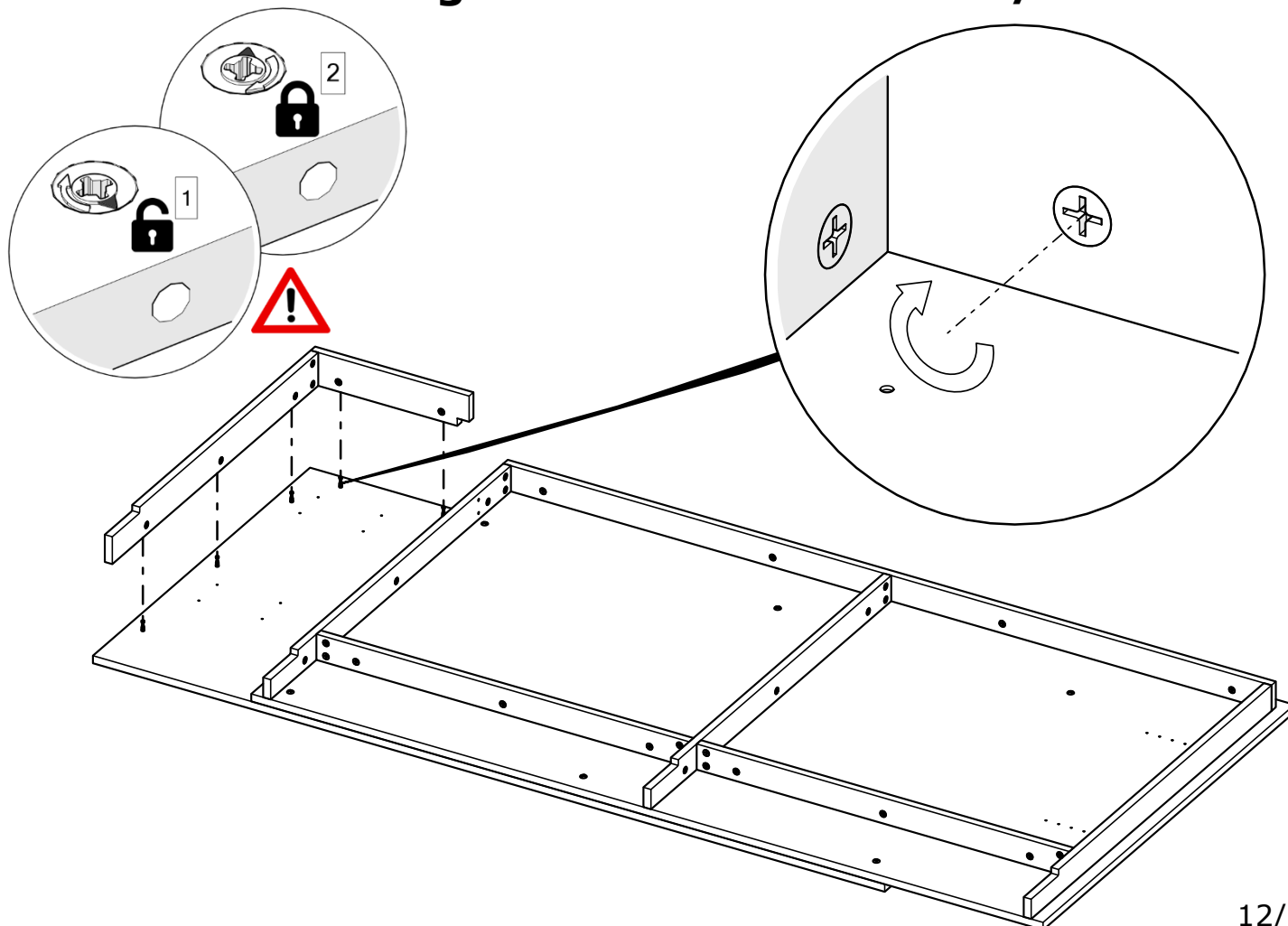
Position des goujons



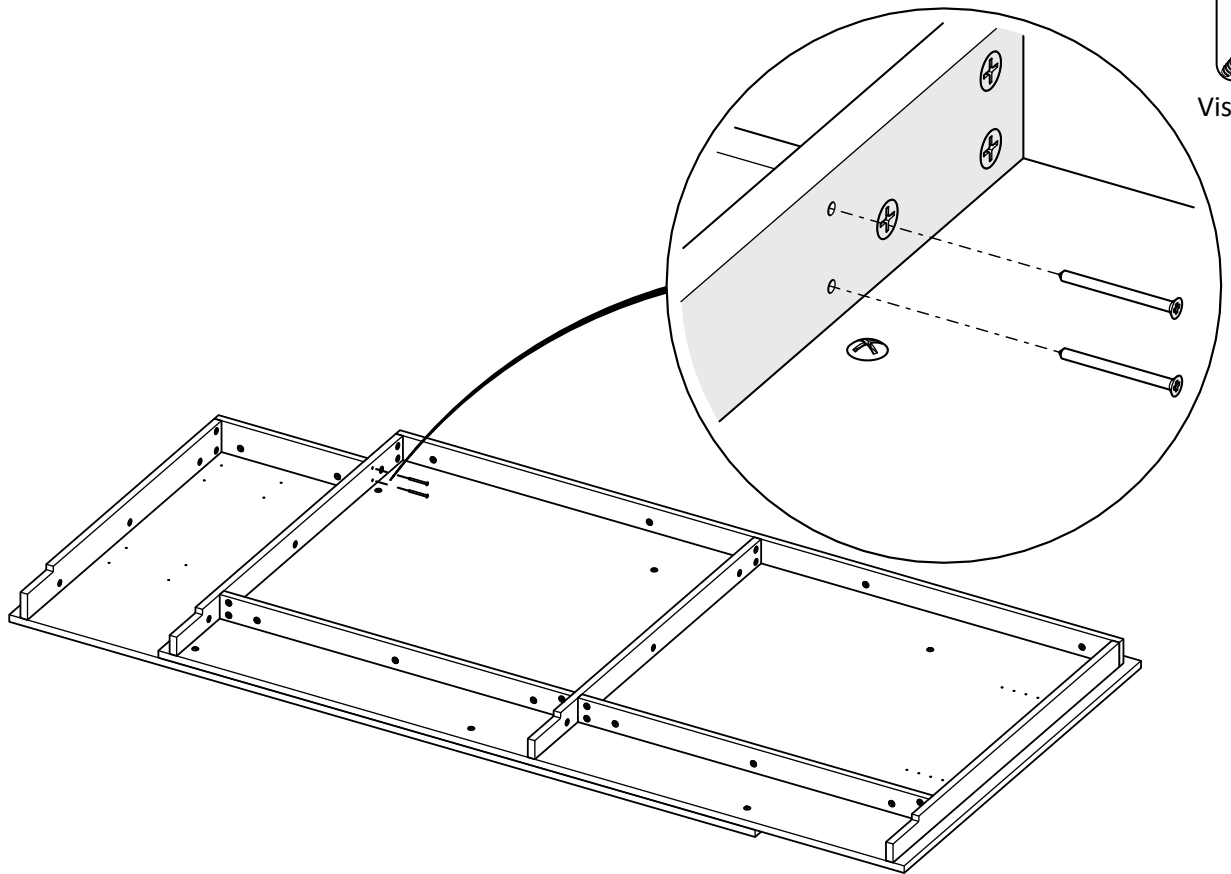
## 17 – Fixation de l'ossature



## 18 – Assemblage ossature et fileur H2/V4

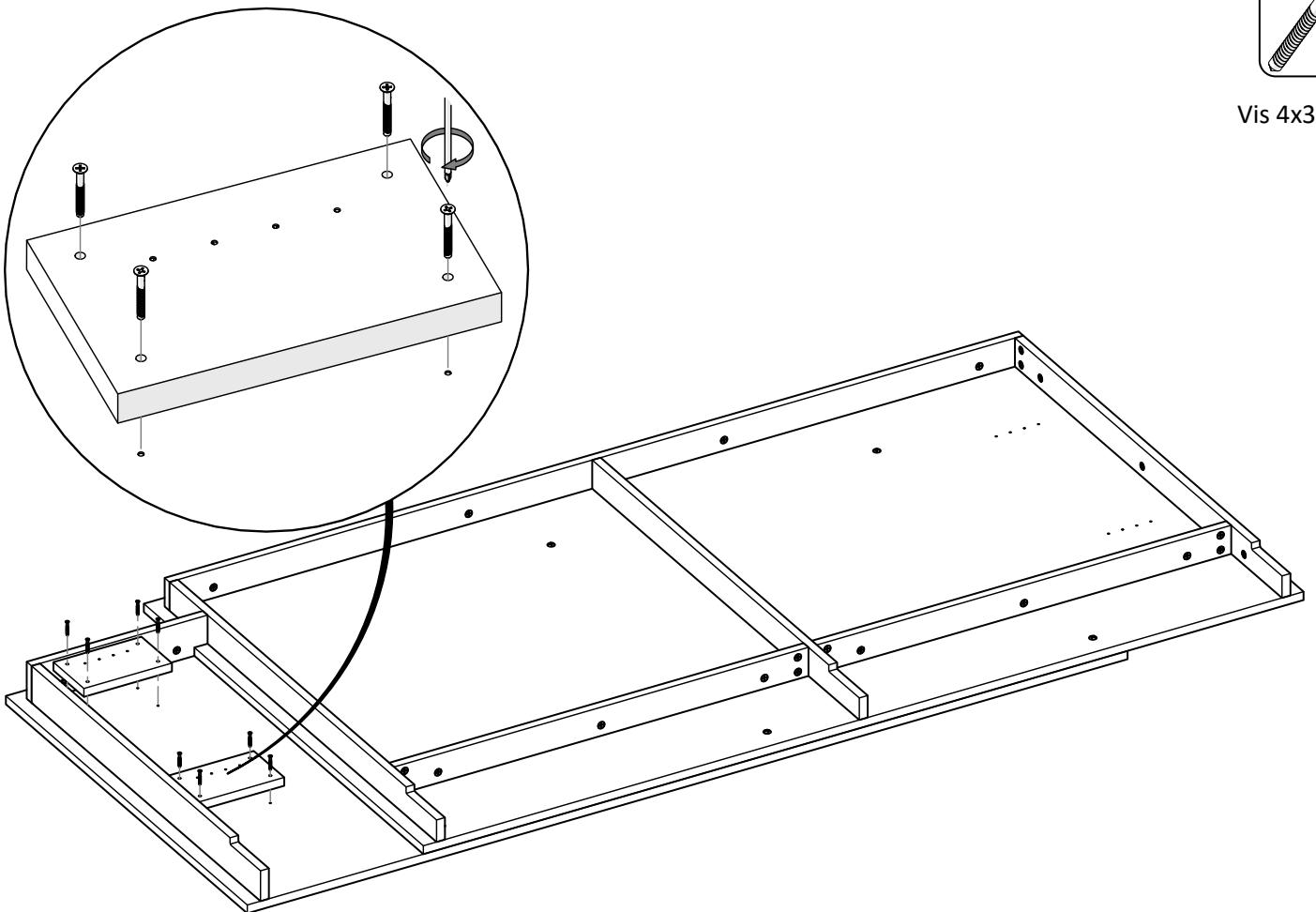


## 19 – Vissage du fileur H2



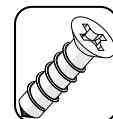
Vis 4x40 x2

## 20 – Fixation des cales

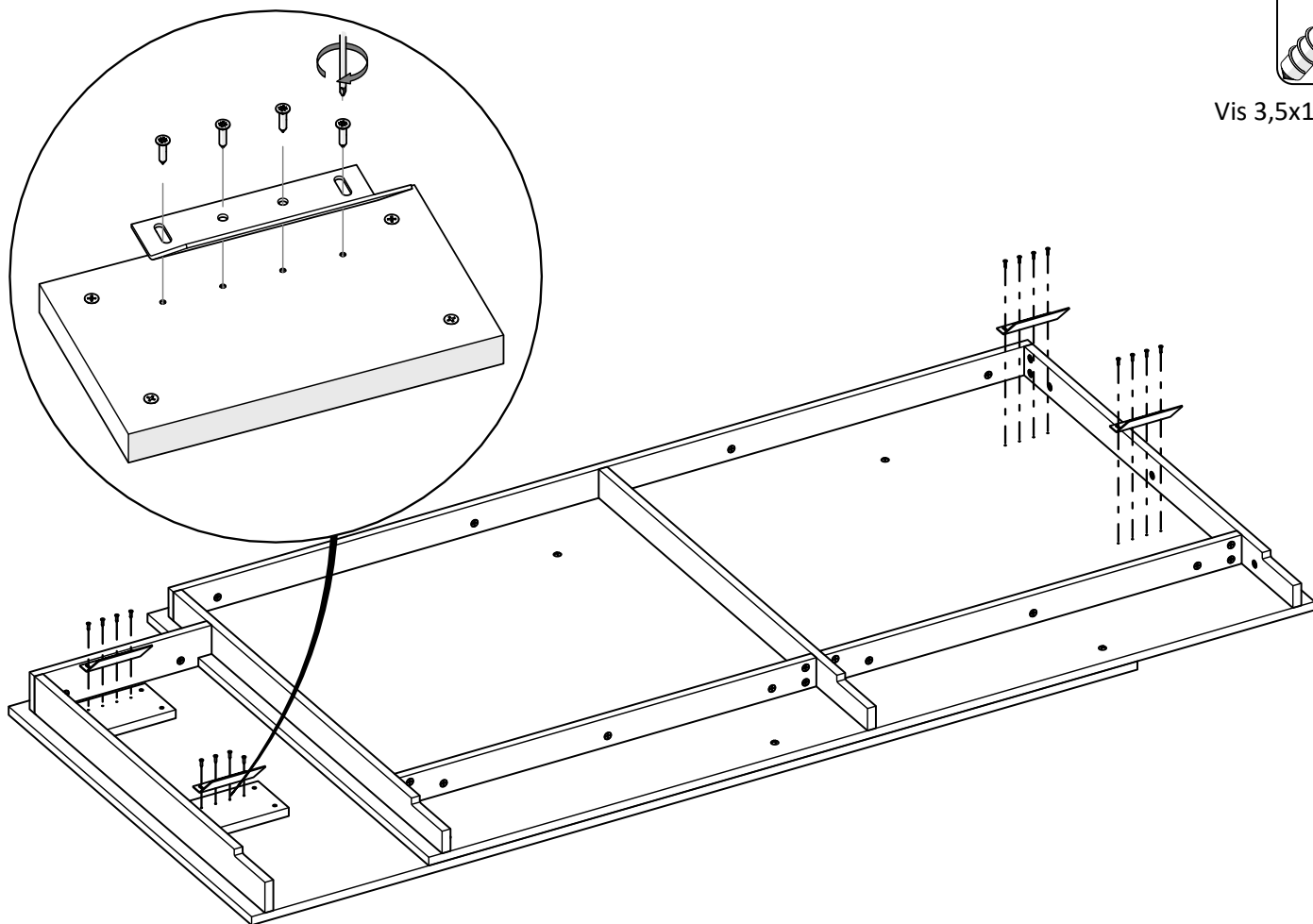


Vis 4x35 x8

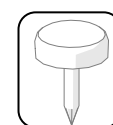
## 21 – Fixation des supports



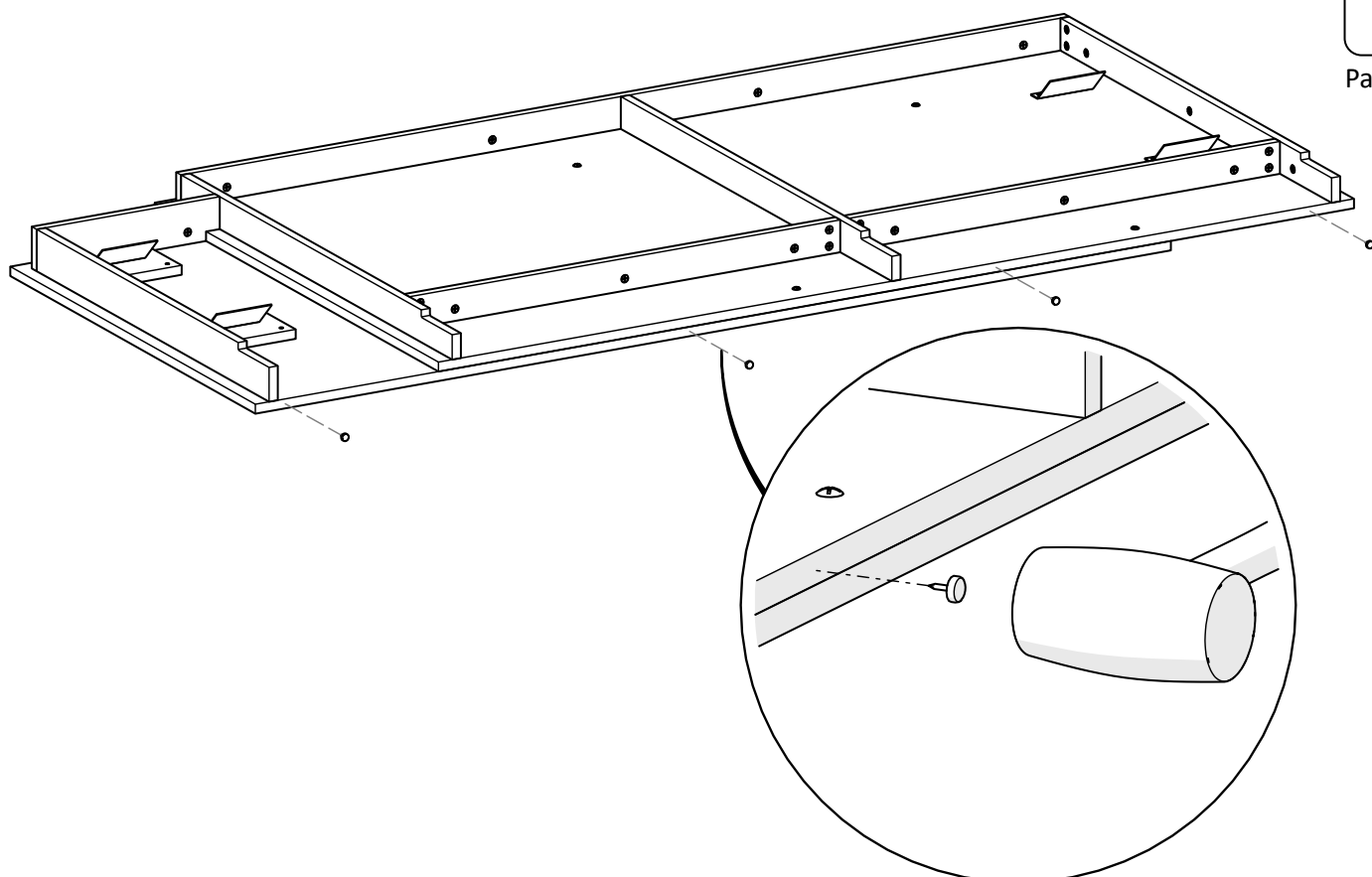
Vis 3,5x16 **x16**



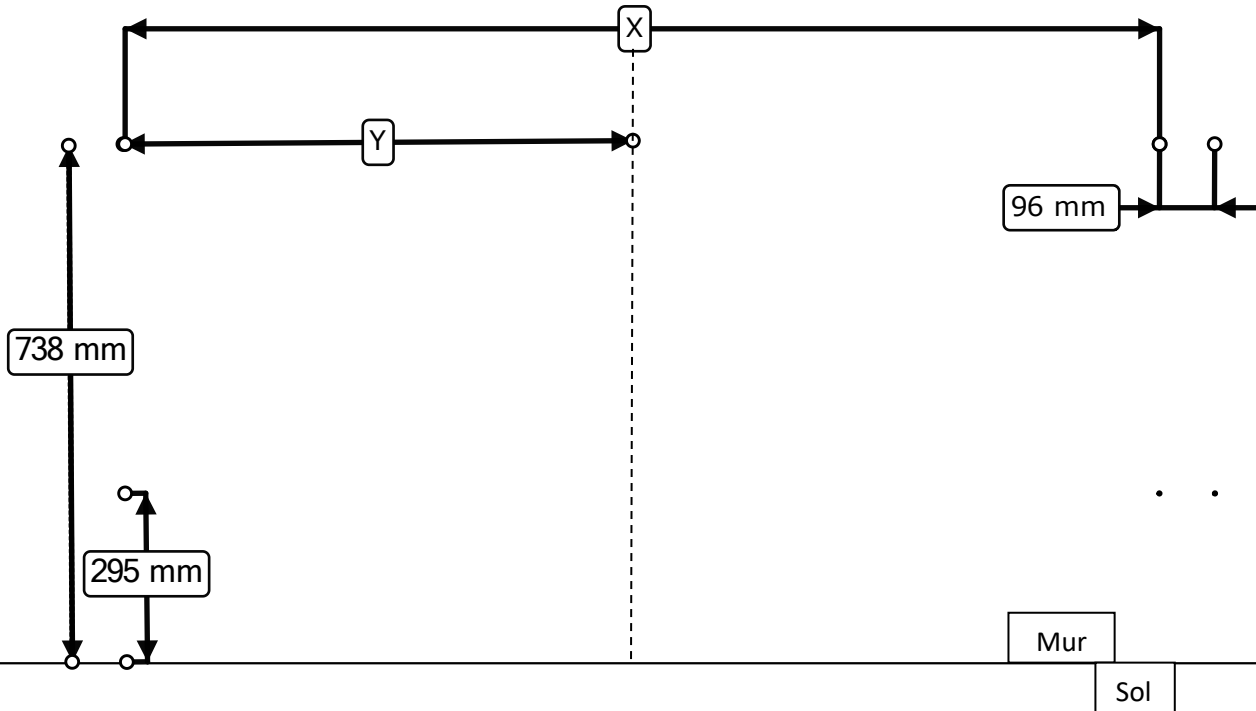
## 22 – Fixation des patins



Patin **x4**



## 23 – Position des trous de maintien sur le mur

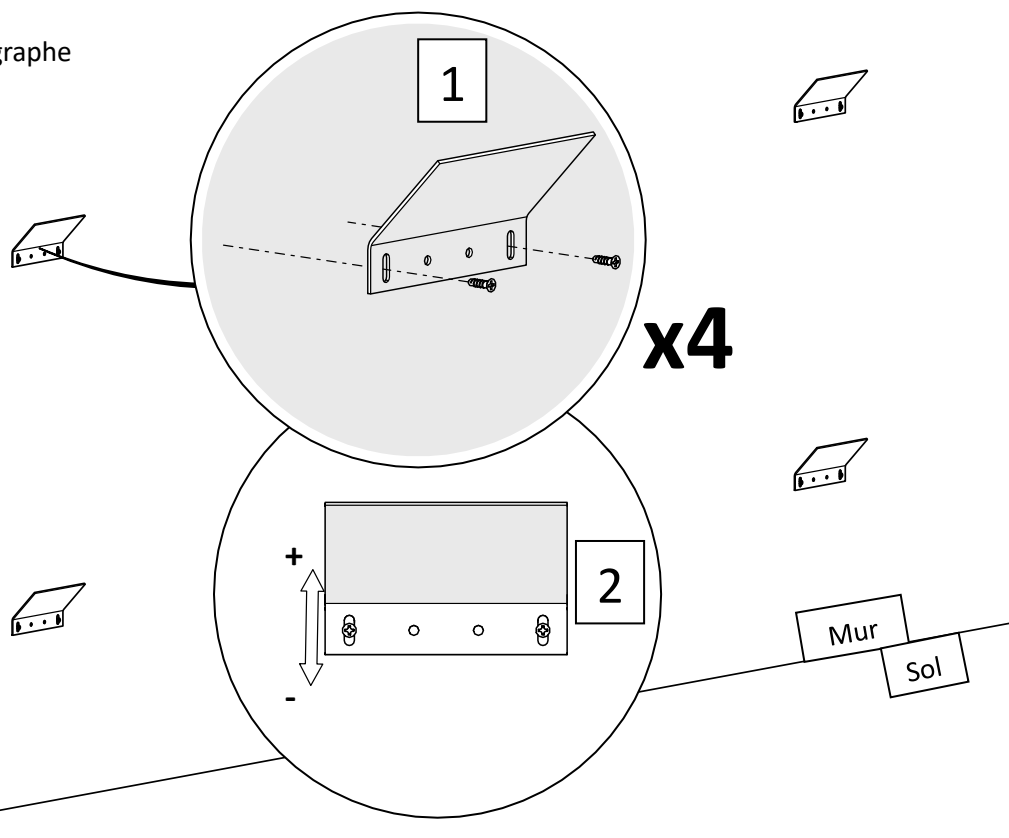


Largeur total	Écartement X	Écartement Y
2200 mm	1774 mm	887 mm
2400 mm	1974 mm	987 mm
2600 mm	2174 mm	1087 mm
2790 mm	2364 mm	1182 mm

## 24 – Fixation des supports au mur



Se référer au paragraphe  
Fixations (page 2)  
 $\varnothing_{\text{maxi vis}} = 5 \text{ mm}$



# 25 – Installation de l'ensemble

