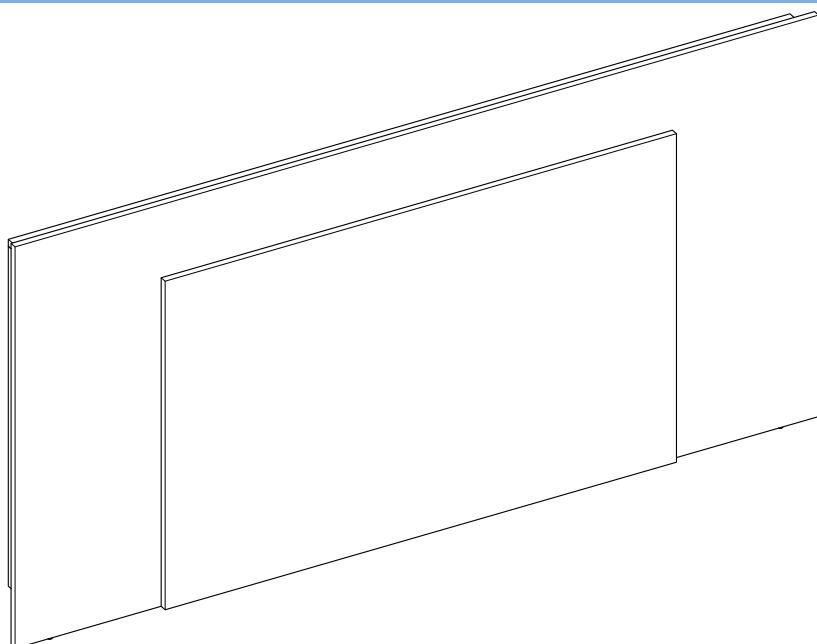


Notice de pose – Tête de lit - Cabourg



INFORMATIONS

Ce document est une notice regroupant les informations nécessaires aux différentes étapes de montage du produit **TETE DE LIT - CABOURG**

Vous pouvez retrouver cette notice sur notre site internet.

IMPORTANT

Nous vous conseillons d'être au minimum 2 personnes pour le montage de nos produits.

Aucune visserie n'est fournie pour la fixation au mur, au sol, ou au plafond. Il vous faudra vous adapter à votre support.

CONSEIL D'ENTRETIEN

Panneaux mélaminés mat ou structuré :

Nettoyer à l'aide d'une éponge humide savonneuse. Rincer à l'eau claire après le nettoyage, puis sécher correctement avec un chiffon propre.

Si l'eau ne suffit pas, vous pouvez utiliser du produit nettoyant pour vitres.



Ne pas utiliser de produits abrasifs, ni de produits à base forte et acide fort.

ECO-ORGANISME

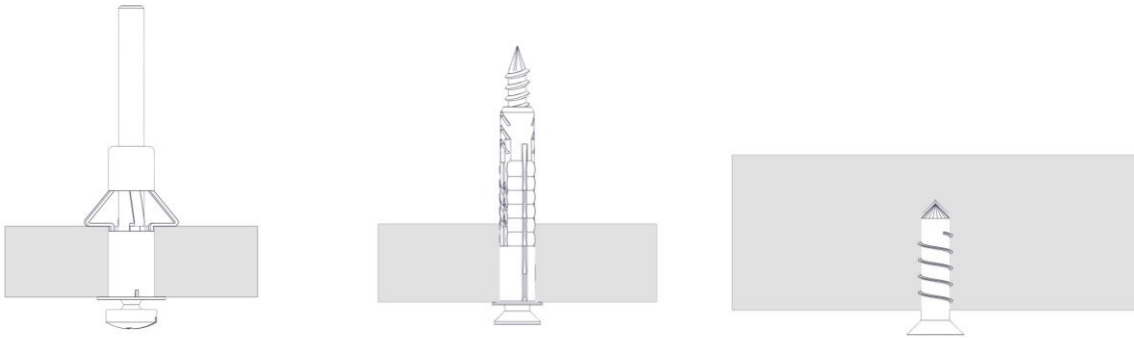


N° REGISTRE FR019580_103YUI

N° REGISTRE FR019580_04FIWL



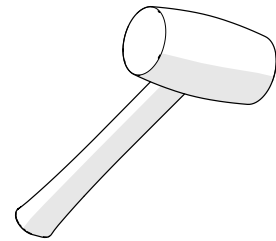
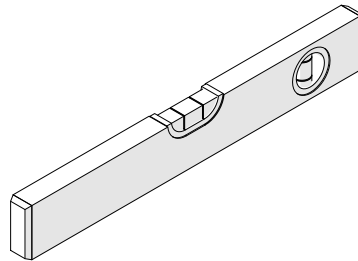
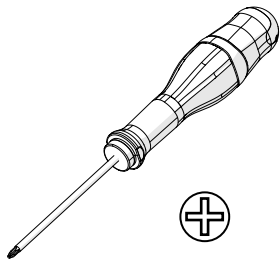
FIXATIONS



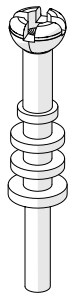
Les fixations murales ne sont pas fournies

Le choix de la fixation vis + cheville doit être adapté au support mural

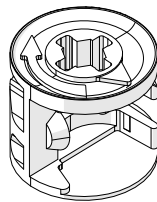
OUTILS



QUINCAILLERIES



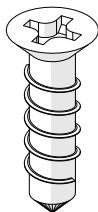
Goujon simple **x31**



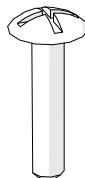
Excentrique **x31**



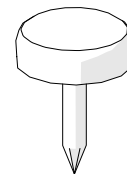
Goujon double **x2**



Vis à bois 3,5x16 **x16**



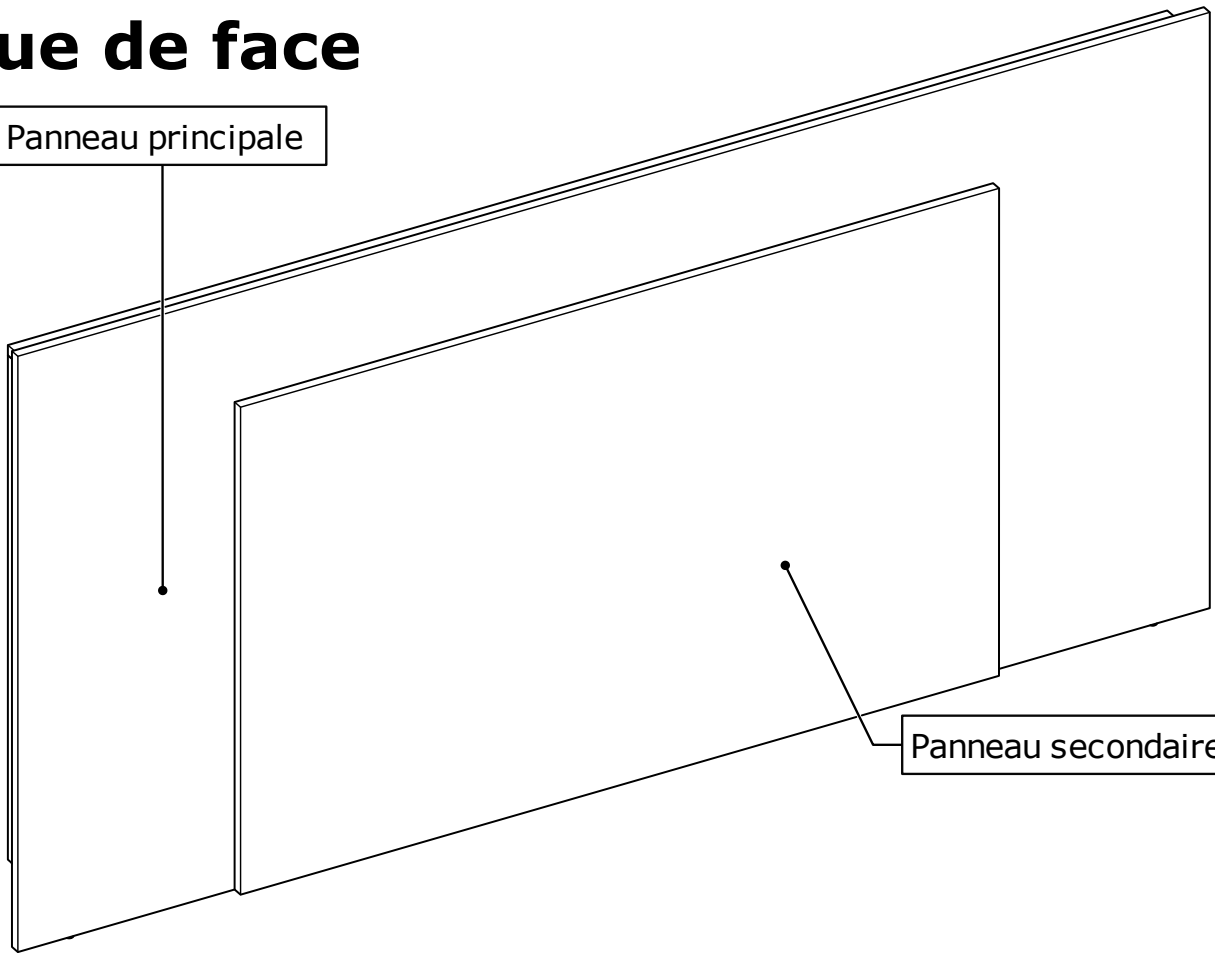
Vis 6x30 **x8**



Patin plastique **x4**

Vue de face

Panneau principale



Panneau secondaire

Vue de derrière

FILEUR H

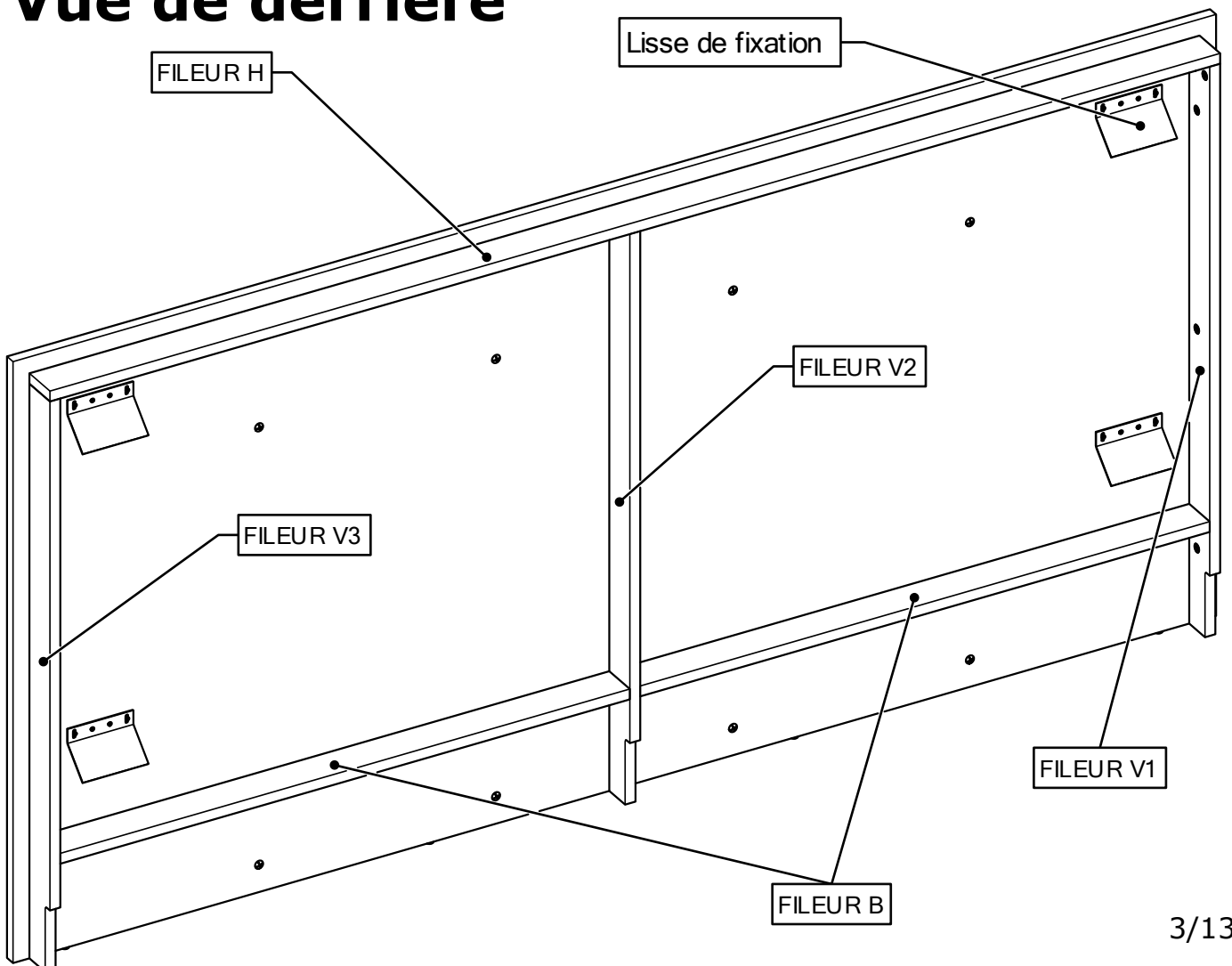
Lisse de fixation

FILEUR V2

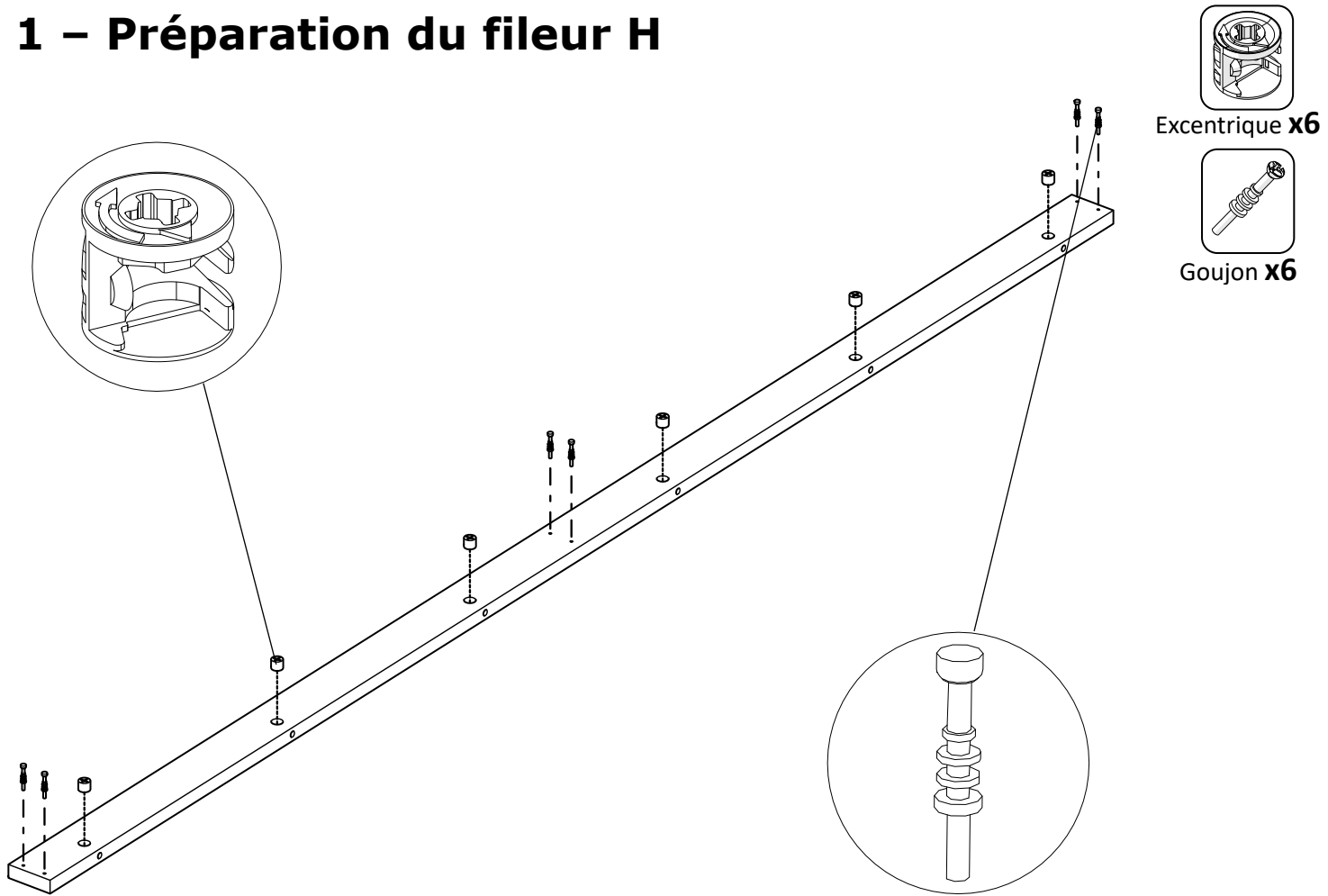
FILEUR V3

FILEUR V1

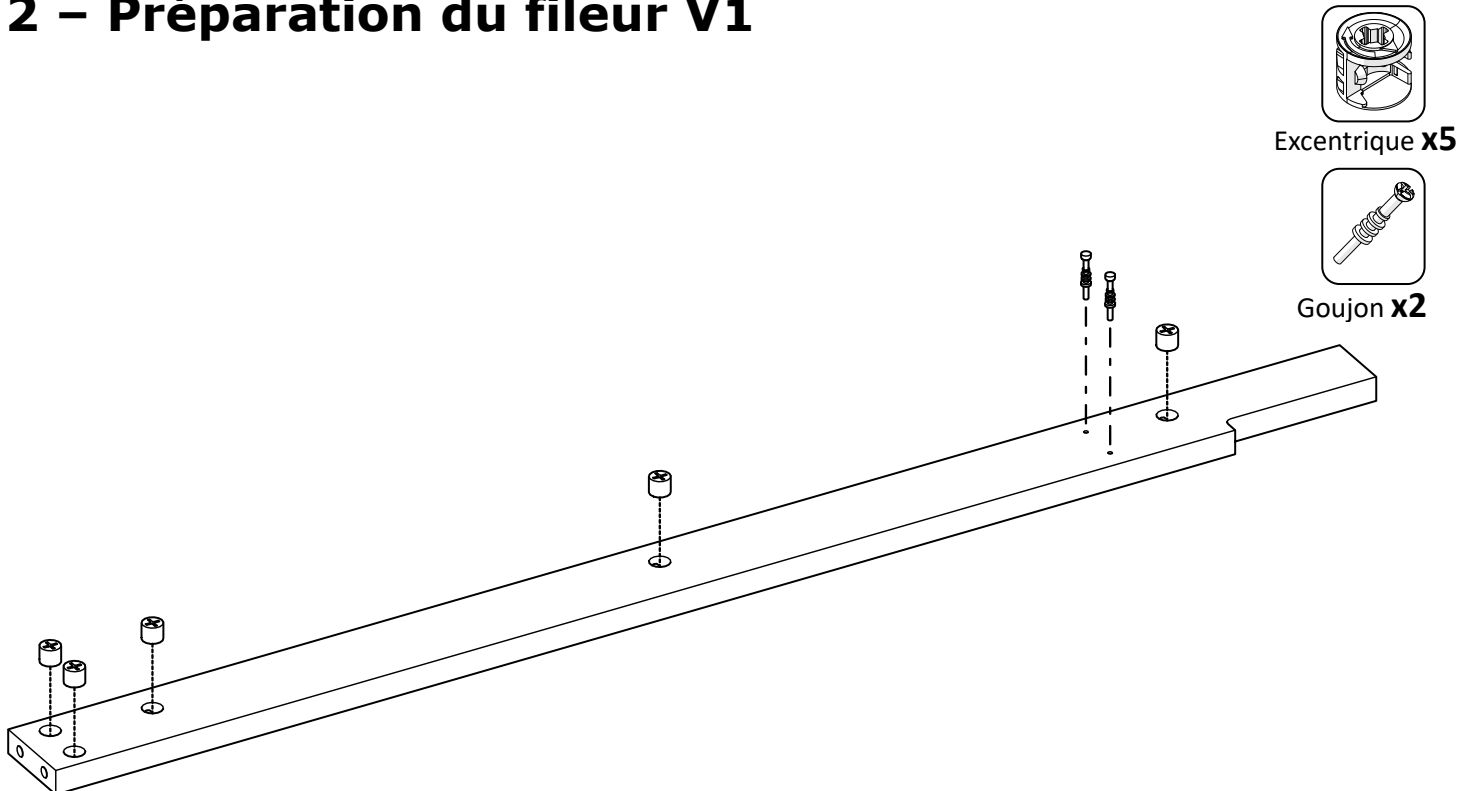
FILEUR B



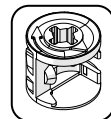
1 – Préparation du fileur H



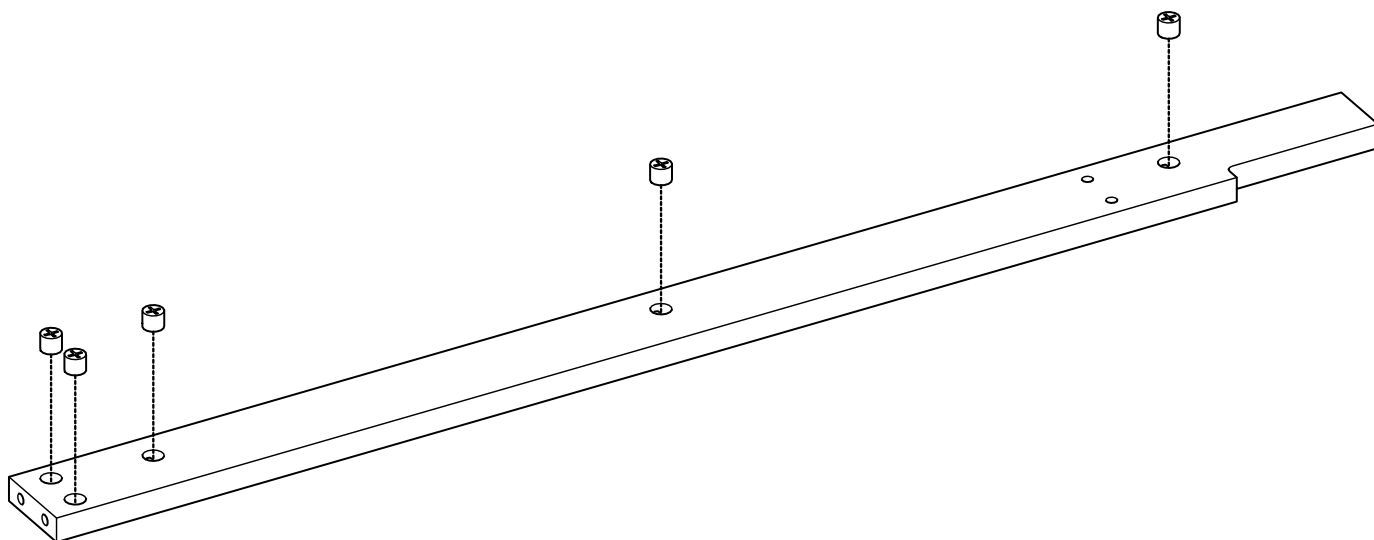
2 – Préparation du fileur V1



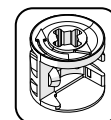
3 – Préparation du fileur V2



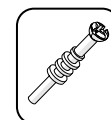
Excentrique **x5**



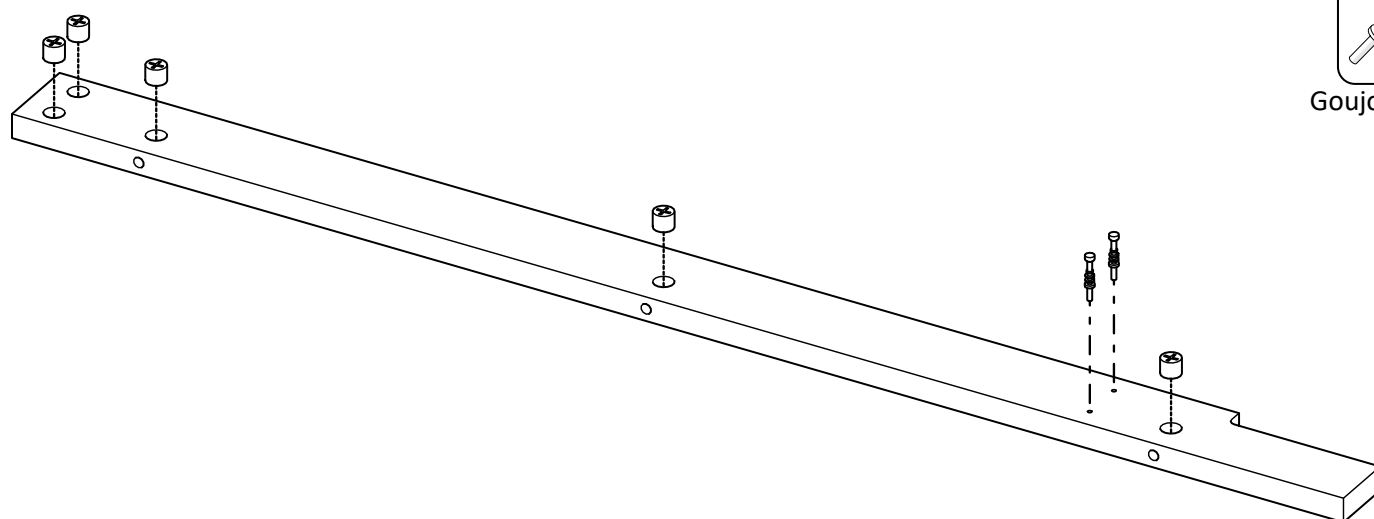
4 – Préparation du fileur V3



Excentrique **x5**



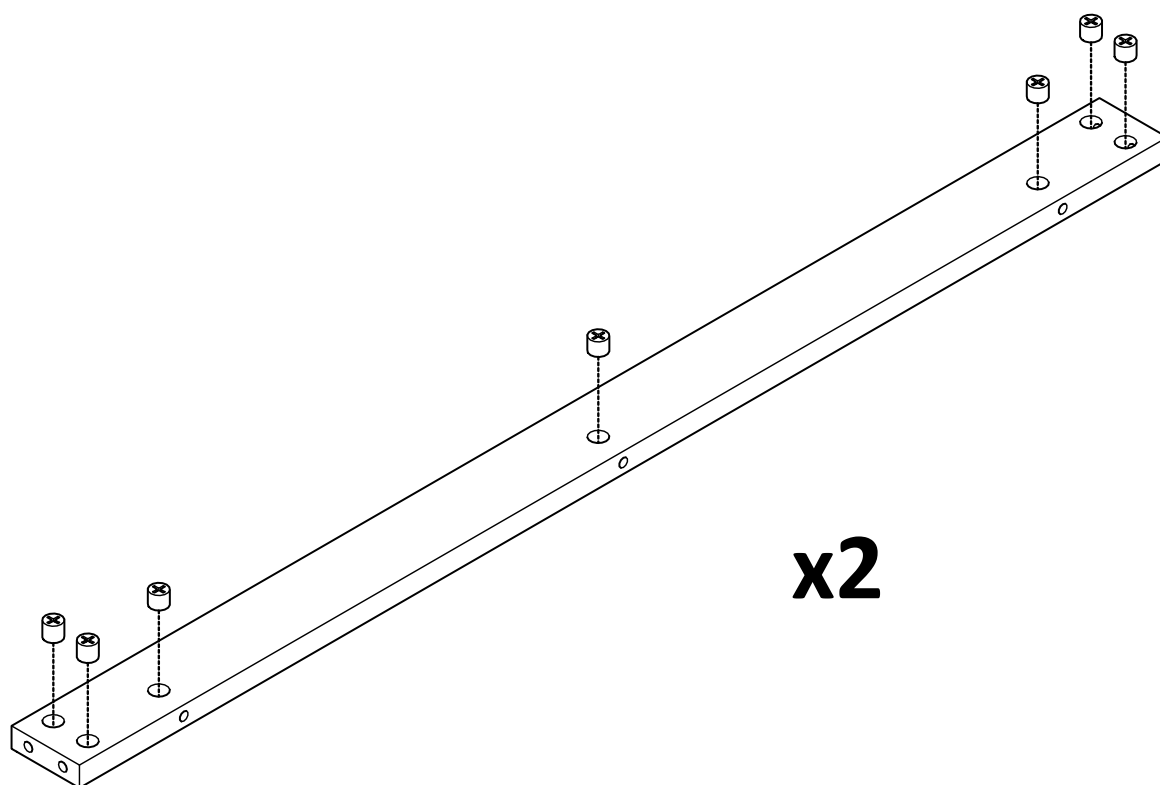
Goujon **x2**



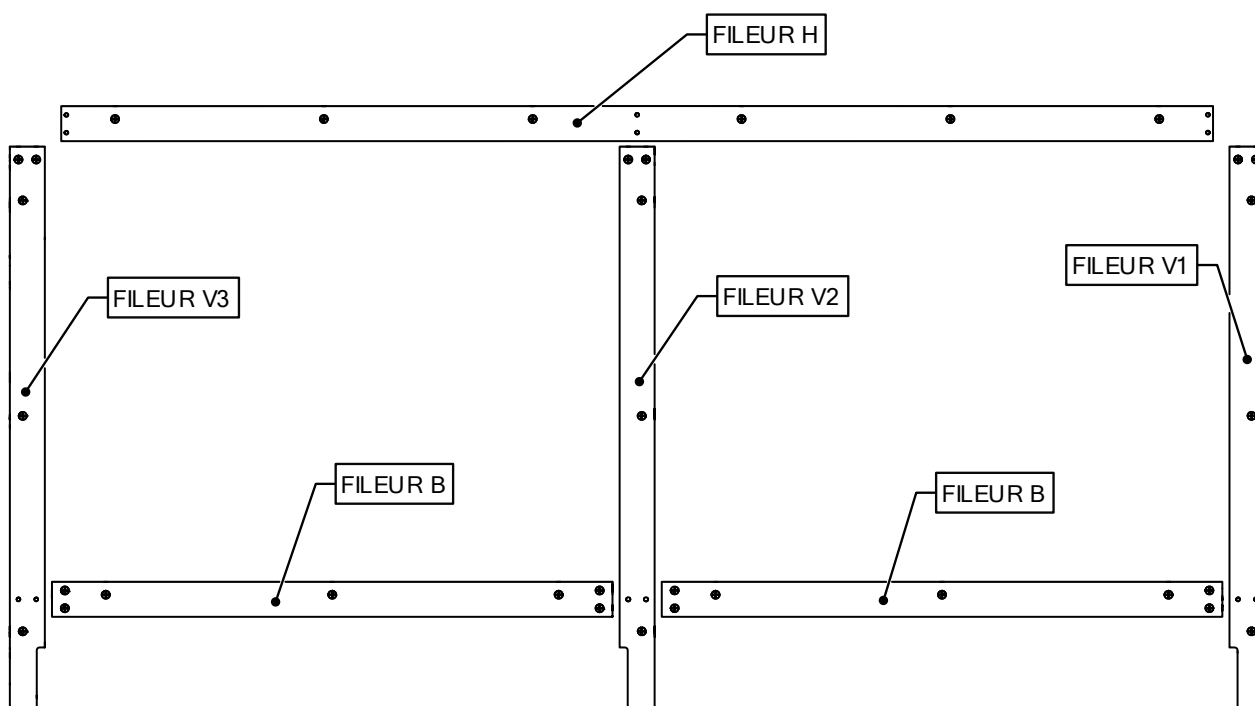
5 – Préparation des fileurs B



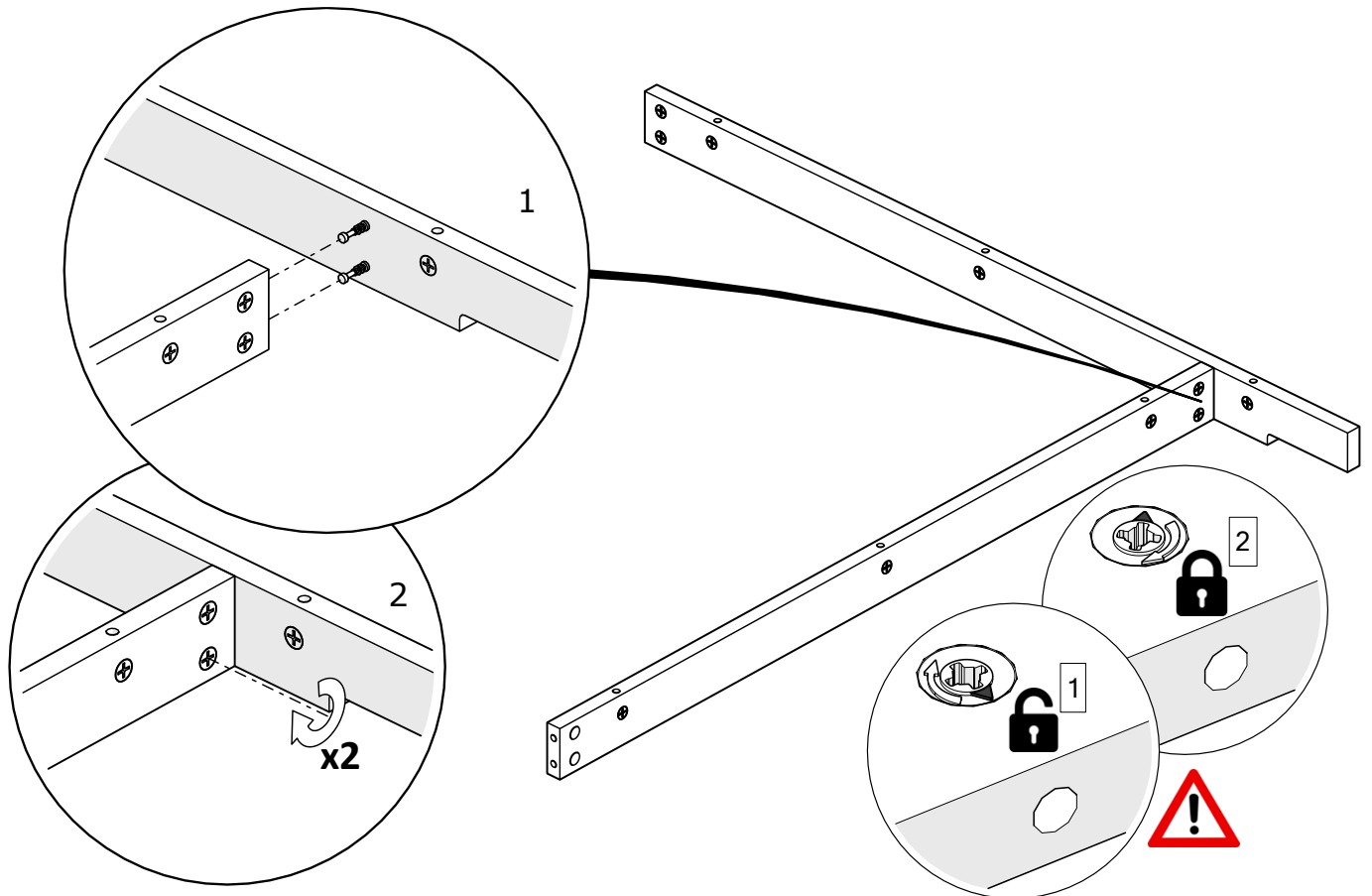
Excentrique **x7**



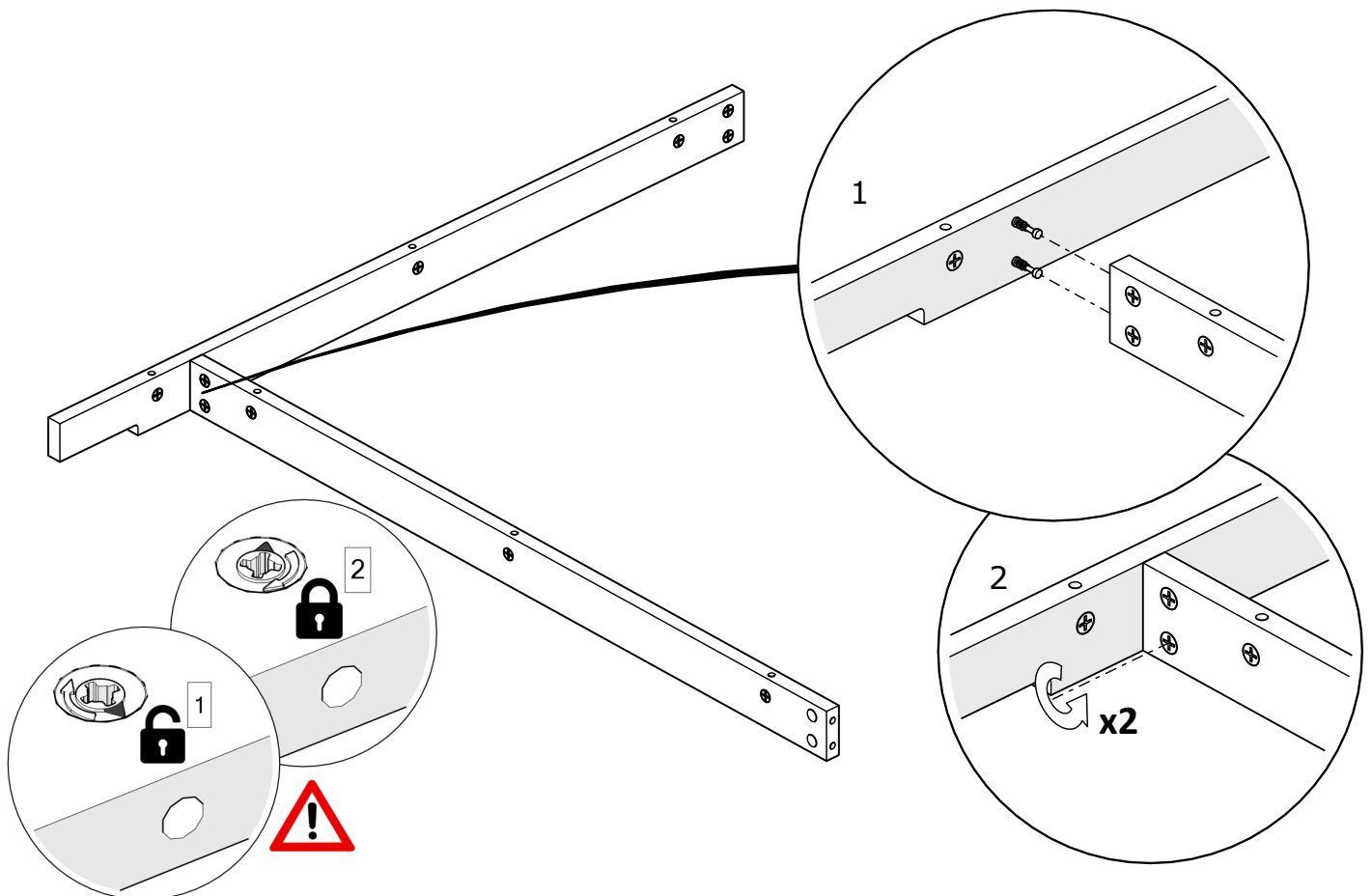
6 – Positionnement des fileurs



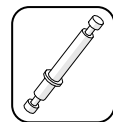
7 – Assemblage fileur V1 et fileur B



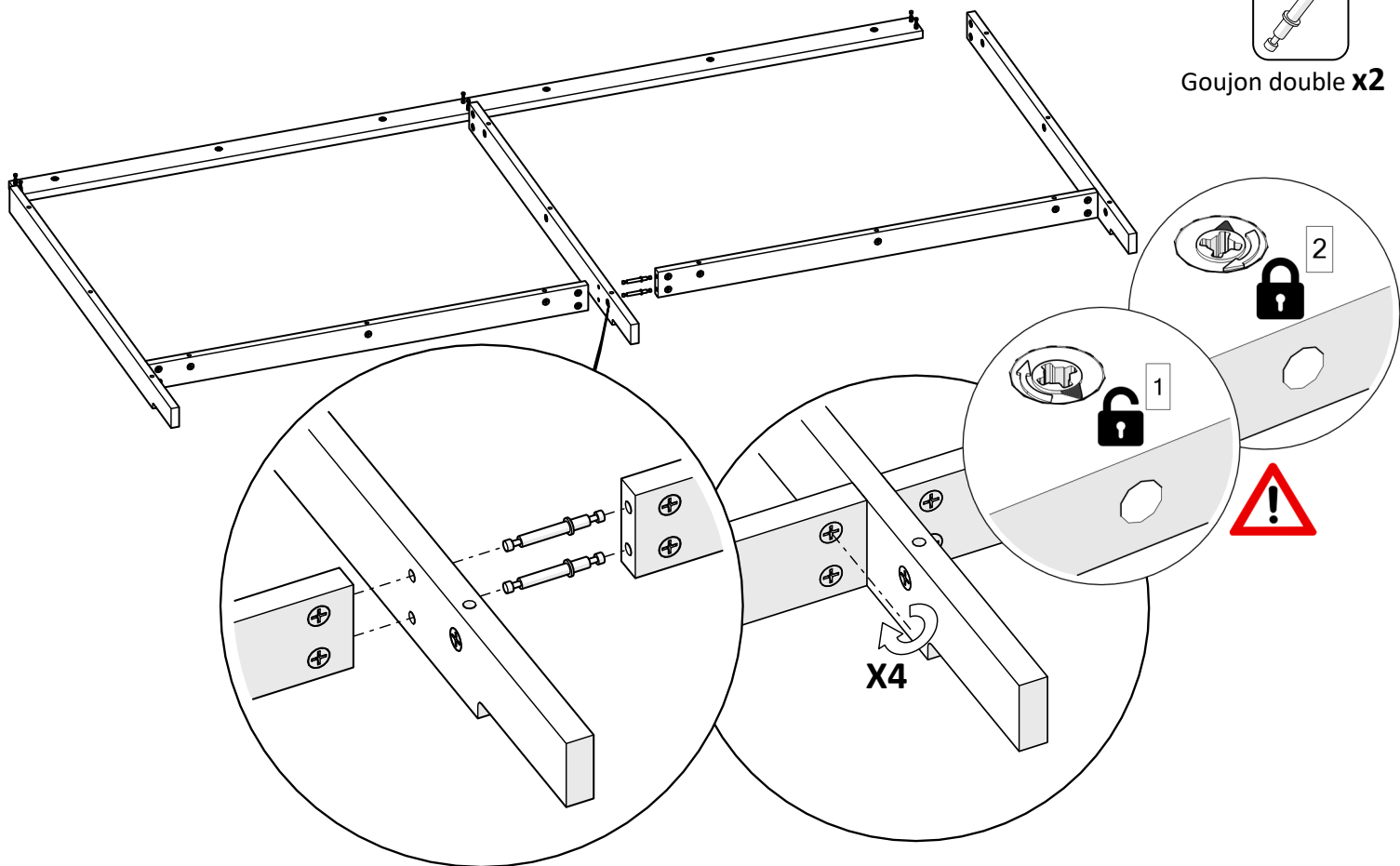
8 – Assemblage fileur V3 et fileur B



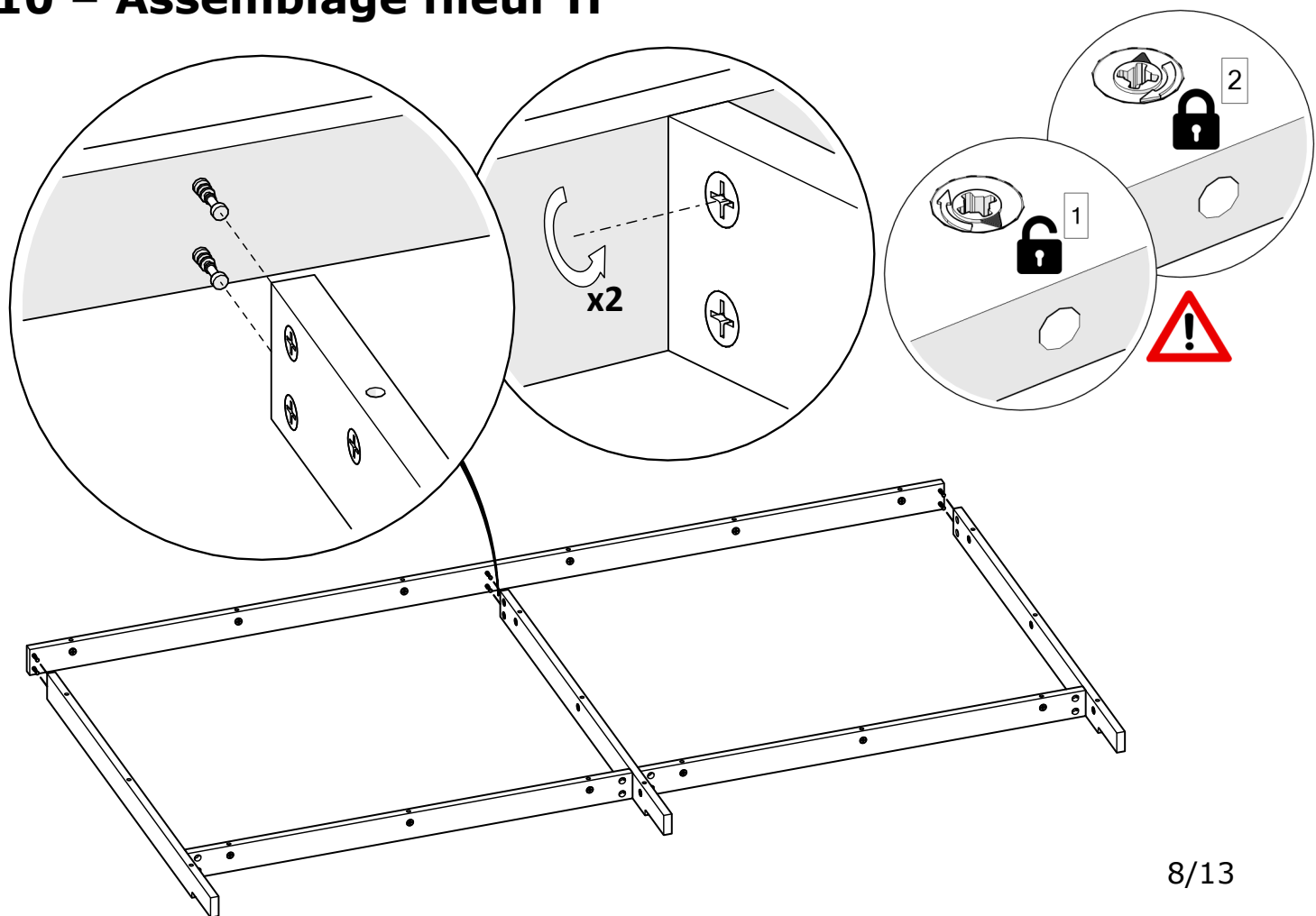
9 – Assemblage fileurs V2



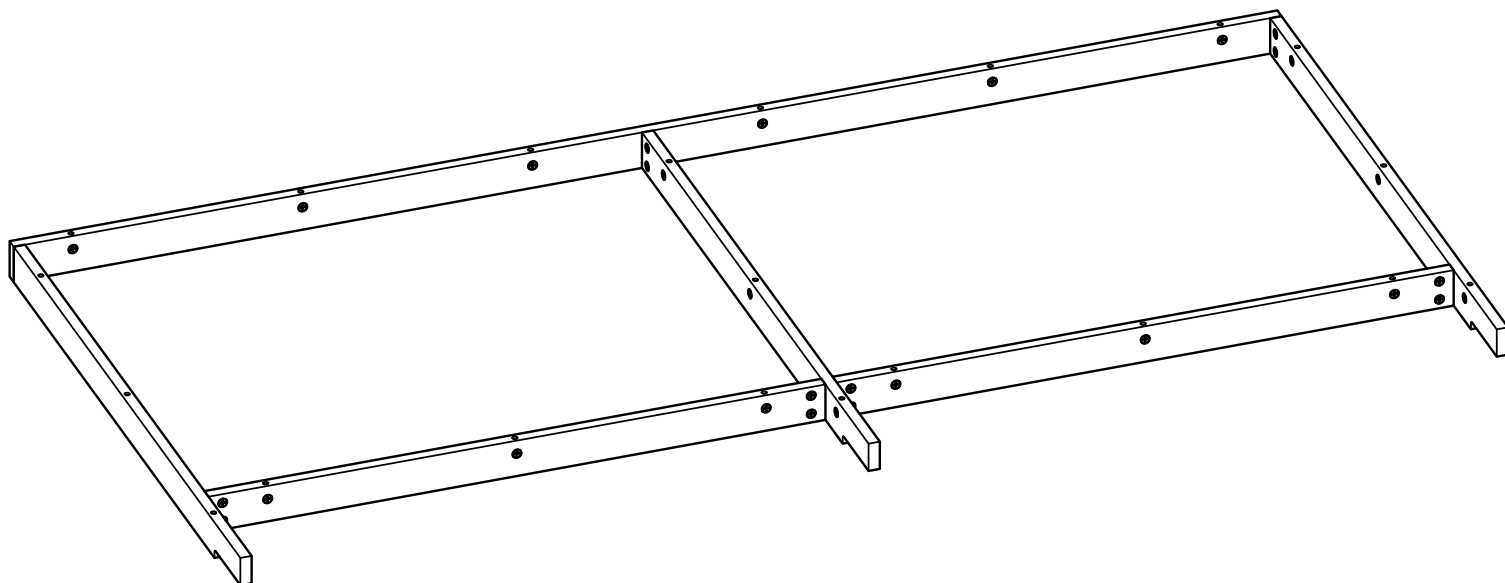
Goujon double x2



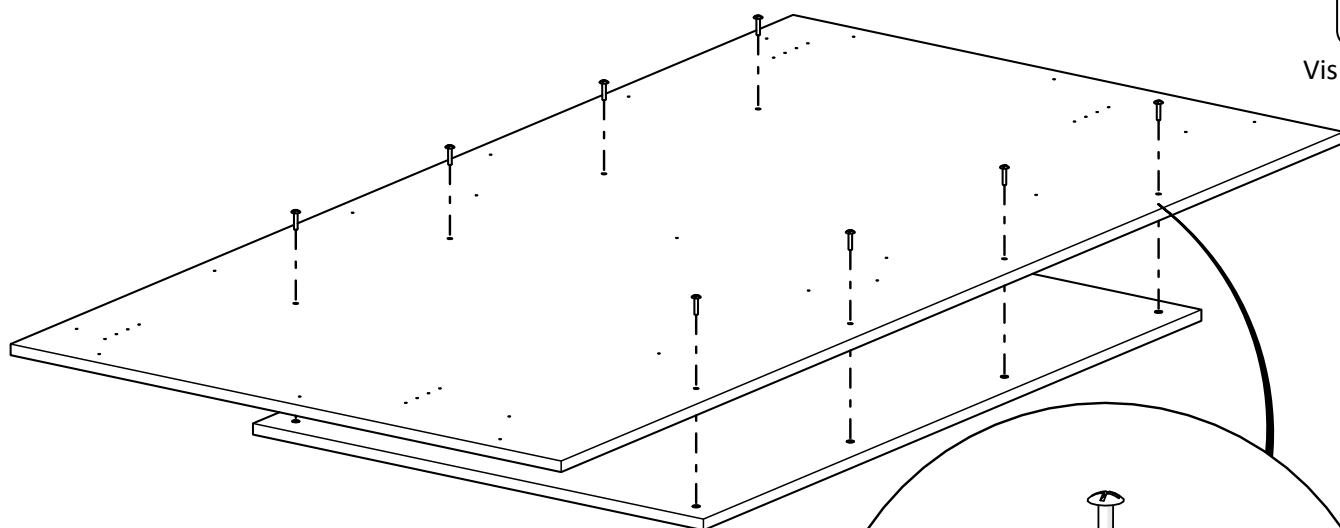
10 – Assemblage fileur H



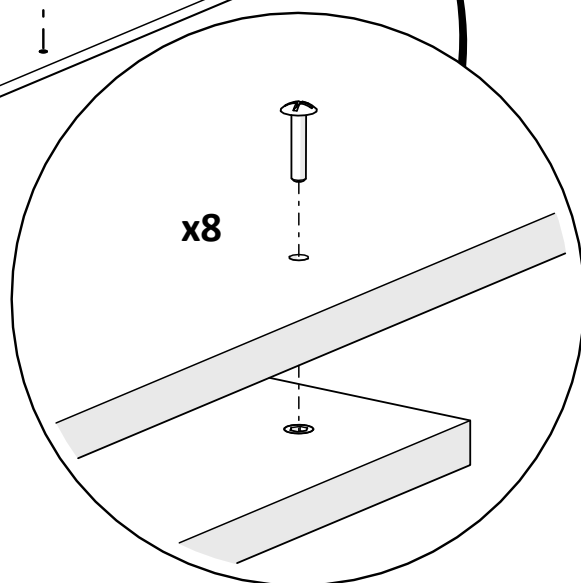
11 – Vérification de l'ossature



12 – Assemblage panneau principal



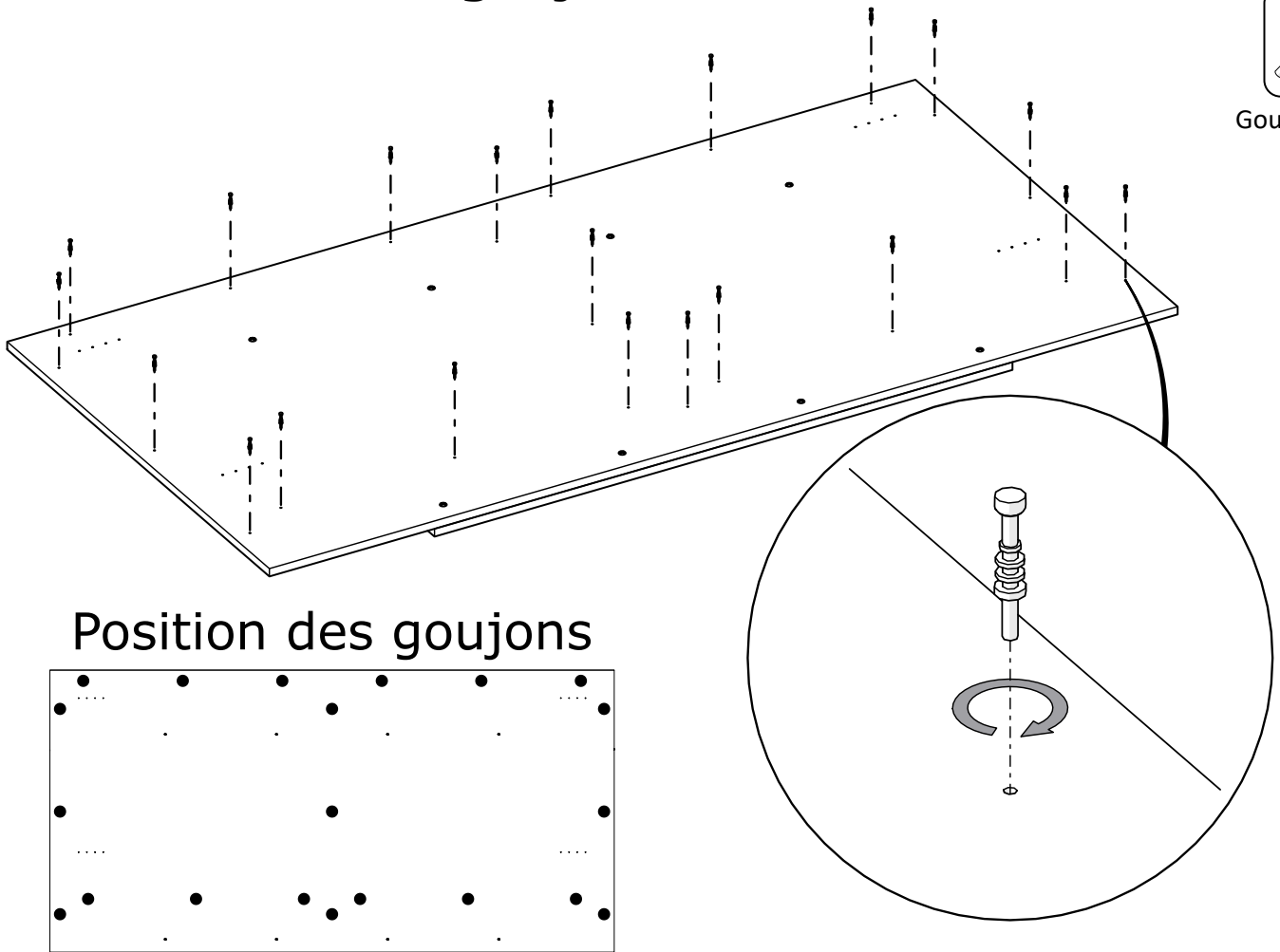
Vis 6x30 **x8**



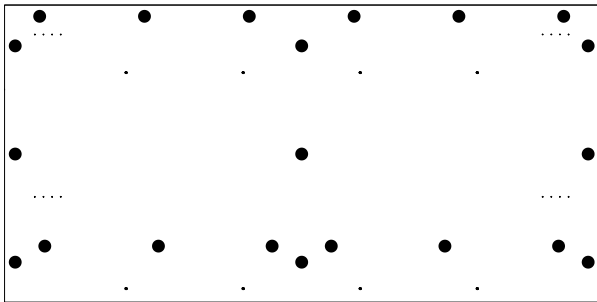
13 – Fixation des goujons



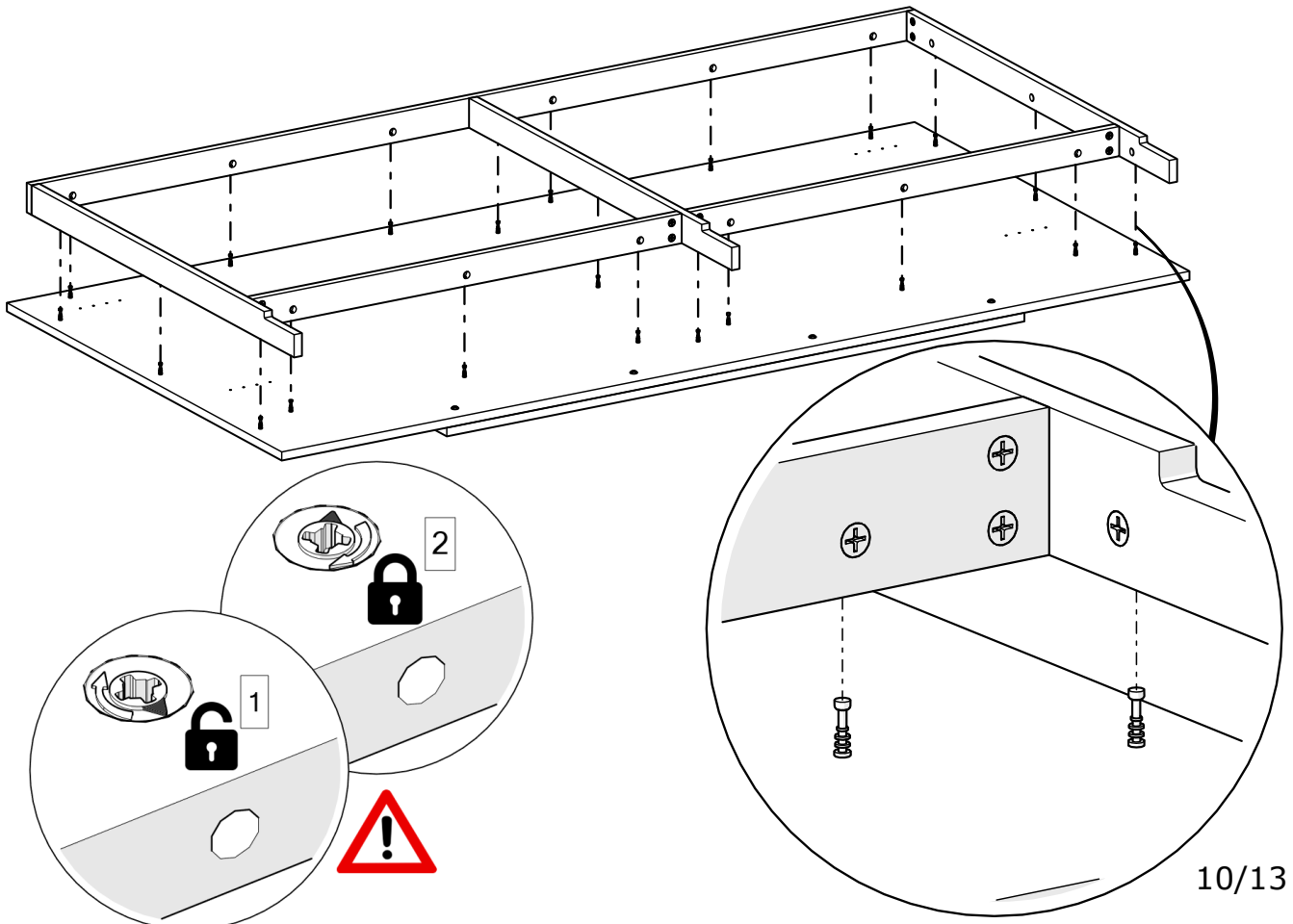
Goujon x21



Position des goujons



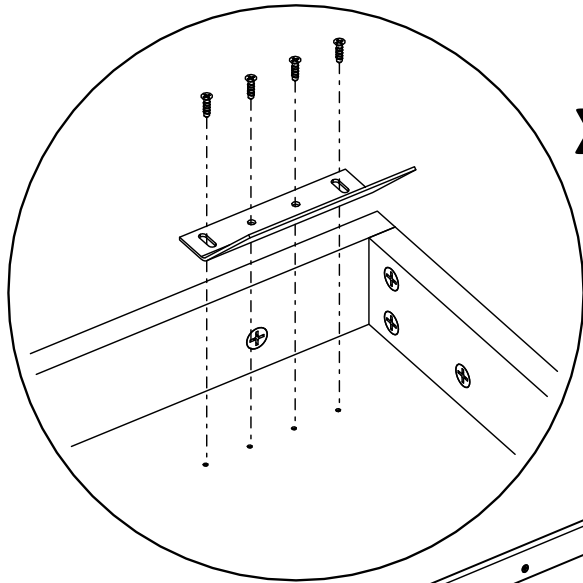
14 – Fixation de l'ossature



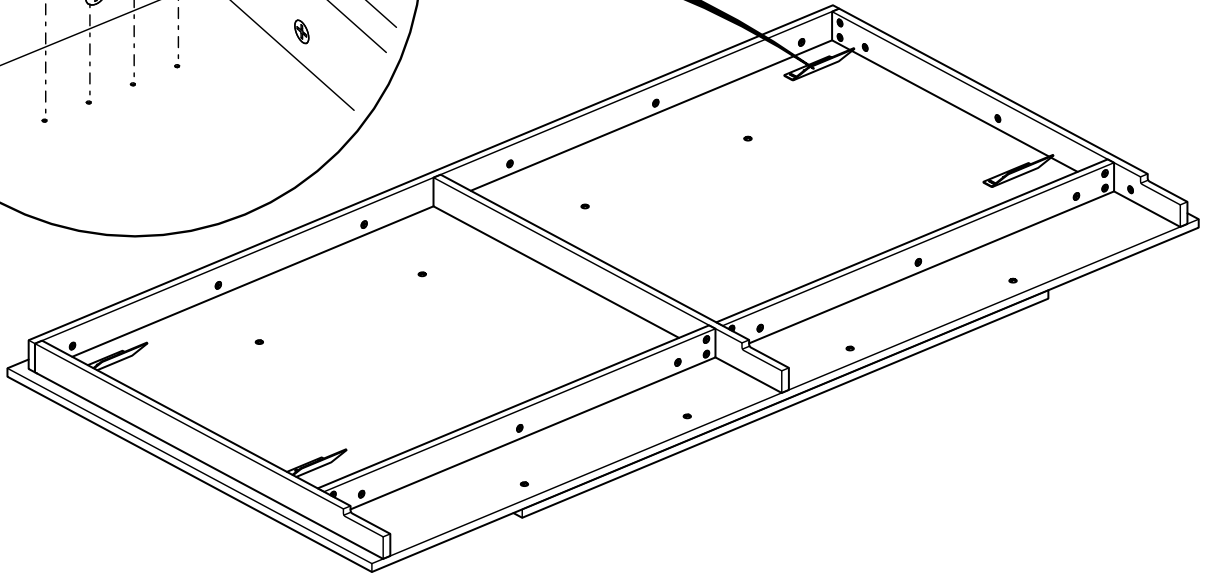
15 – Fixation des supports



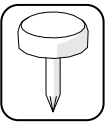
Vis 3,5x16 **x16**



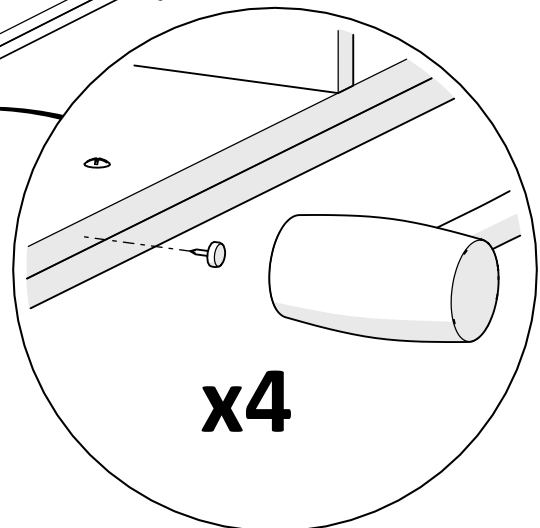
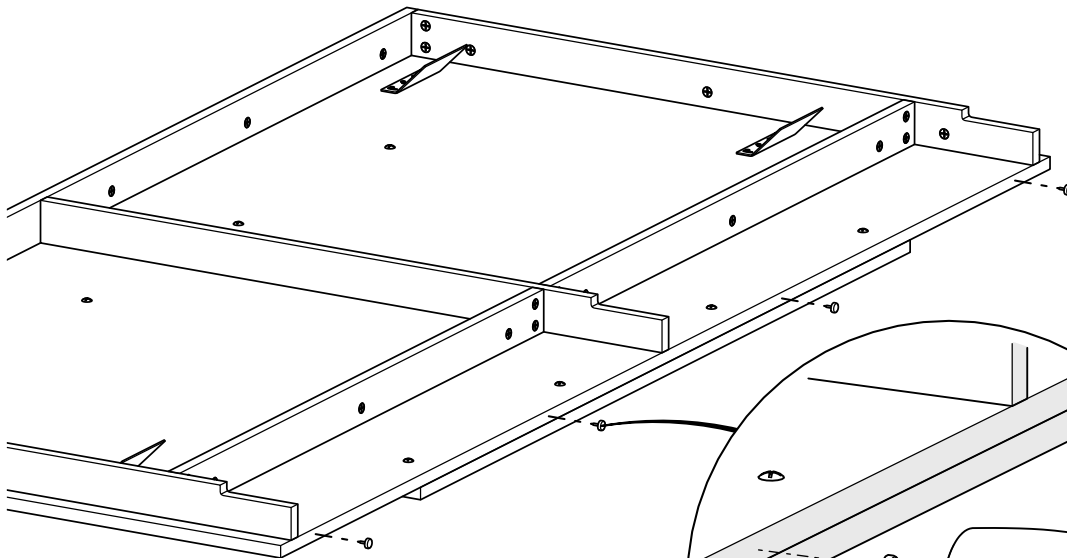
x4



16 – Fixation des patins

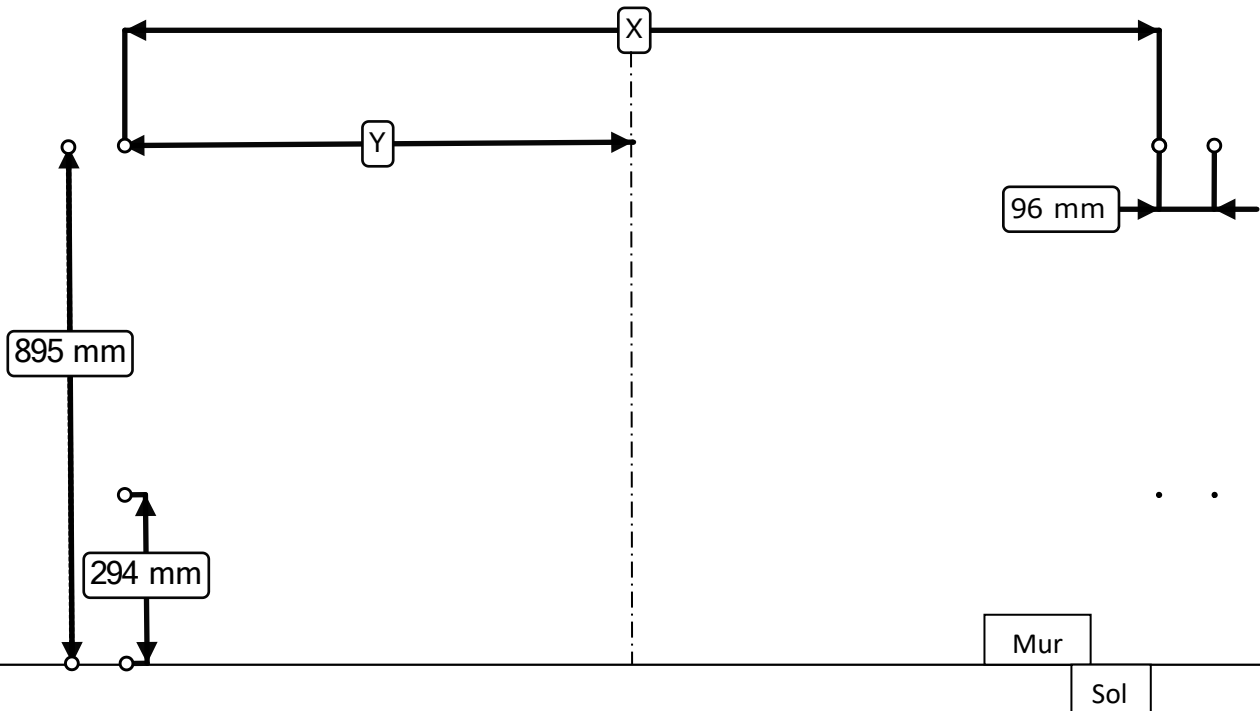


Patin **x4**




x4

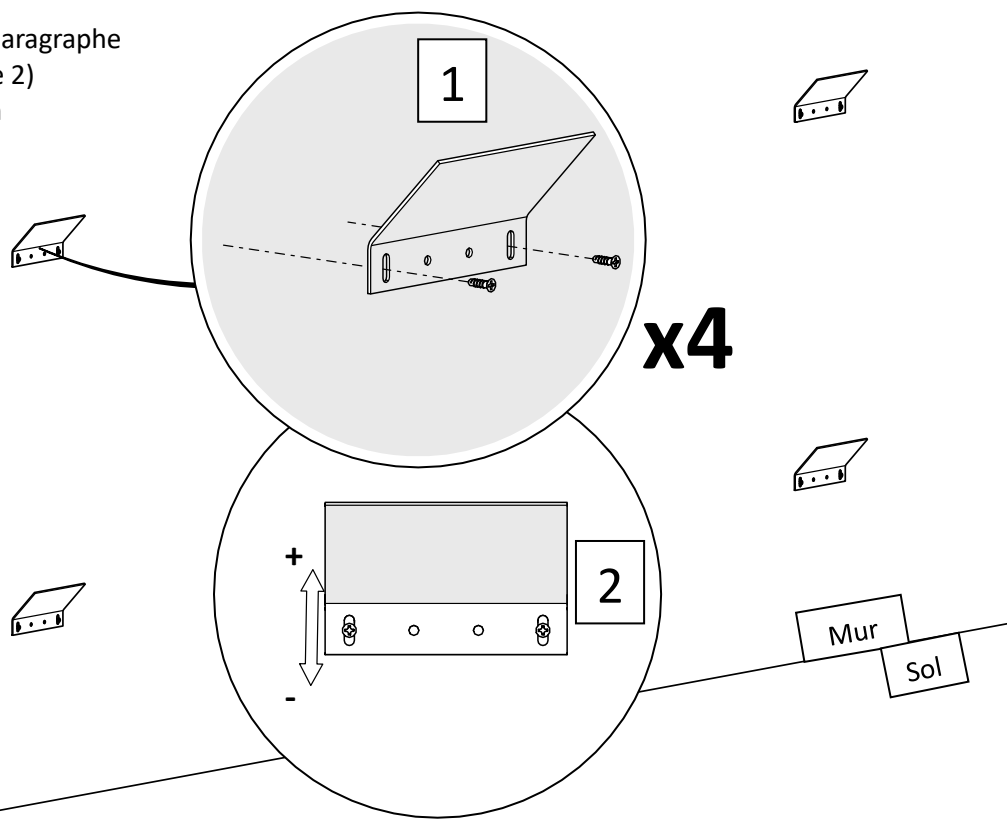
17 – Position des trous de maintien sur le mur



Largeur total	Écartement X	Écartement Y
2200 mm	1784 mm	892 mm
2400 mm	1984 mm	992 mm
2600 mm	2184 mm	1092 mm
2790 mm	2374 mm	1187 mm

18 – Fixation des supports au mur

 Se référer au paragraphe
Fixations (page 2)
 $\varnothing_{\text{maxi vis}} = 5 \text{ mm}$



19 – Installation de l'ensemble

