

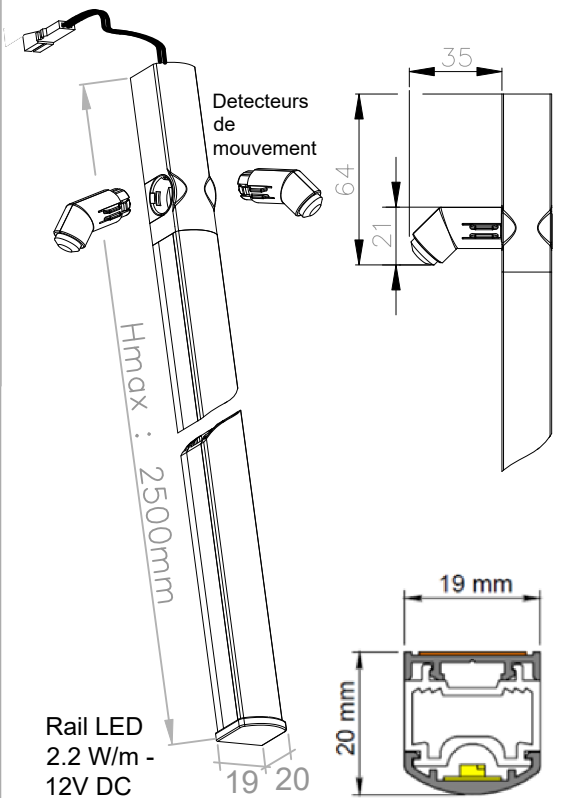
COULI-LIGHT - BARRE D'ECLAIRAGE LED A DETECTION AUTOMATIQUE



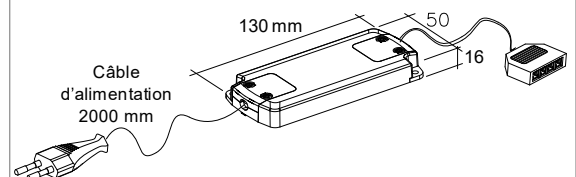
Descriptif technique :

- Flux lumineux : 100 Lumen /mètre
- Consommation pour une joue de 2500mm : 5,5 W
- Allumage par détection de mouvement de la personne (ou du vantail)
- Température de couleur : 4000°Kelvin (blanc neutre)
- Indice de rendu des couleurs >90%P
- Profils aluminium en finition gris argent
- Profil re-coupable sur mesure en atelier dans la limite d'une hauteur de 2500mm
- Embout inférieur cache la zone de découpe
- 1 Modèle de convertisseur 20W pouvant alimenter jusqu'à 3 barres d'éclairage
- Fixation par adhésif double face fournis
- Possibilité de fixation par vis (uniquement sur le chant du panneau)
- Produit classe III IP20

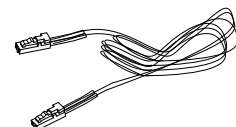
Barre d'éclairage + détecteurs de mouvement



Transformateur (Convertisseur)

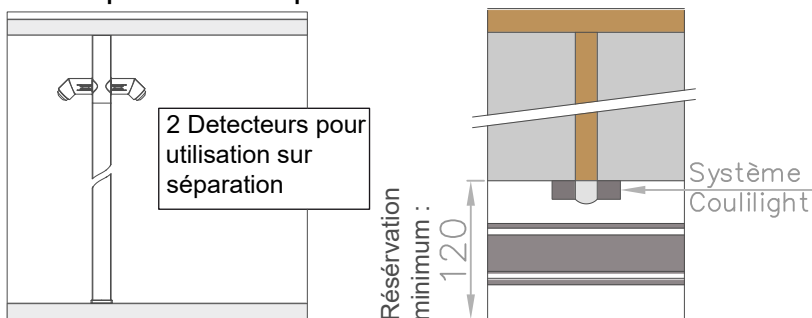


Câble de raccordement 2500mm

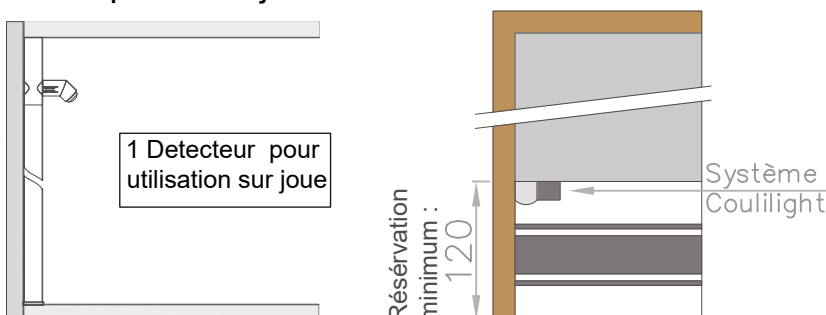


IMPLANTATIONS DISPONIBLES :

Mise en place sur séparation :



Mise en place sur joue :



PRESCRIPTION :

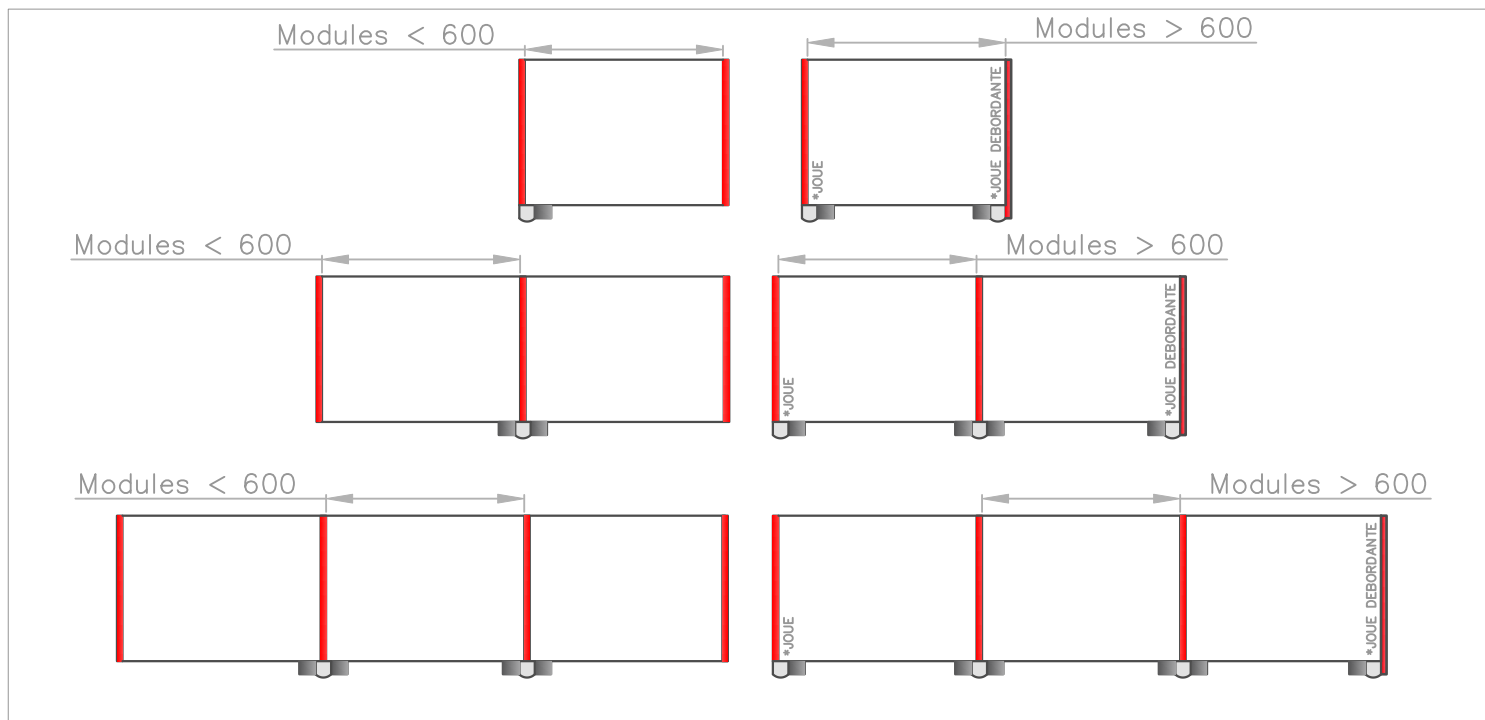
Une réglette éclaire une largeur de module de 600mm maximum. Au delà prévoir une réglette de chaque cotés du module

PRECONISATIONS D'INSTALLATIONS :

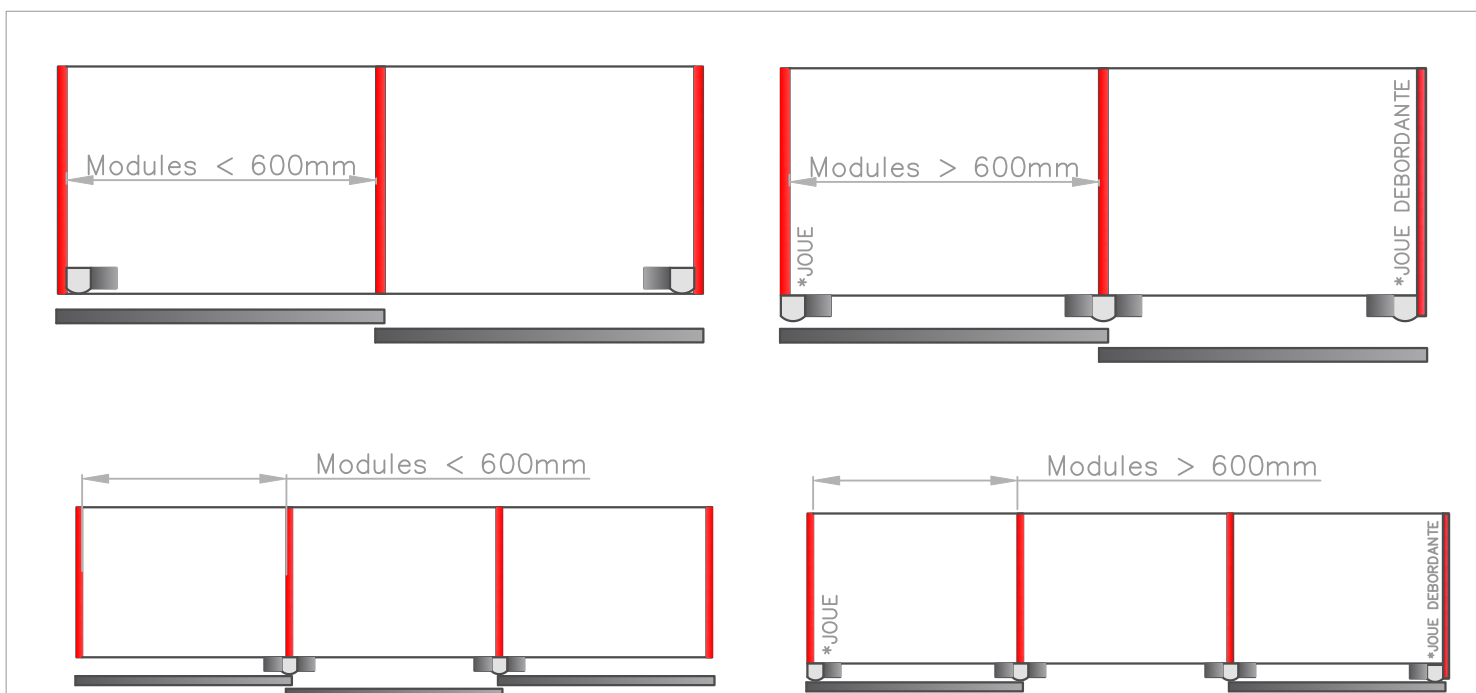
Ci-dessous, suivent des préconisations d'implantations pour les barres LED Coullight. Ce sont juste des préconisations pour un bon éclairage, rien n'empêche de choisir d'en mettre plus ou moins.

Ceci ne prend pas en compte le choix pratique ou esthétique du client.

RANGEMENTS SANS FACADES :



RANGEMENTS AVEC FACADES :



* Dans ce cas une ouverture totale des vantaux latéraux sera nécessaire pour détection et allumage des barres LED. Si vous voulez un allumage quelque soit l'ouverture des vantaux, l'implantation de droite est conseillée

