

FICHE TECHNIQUE

COMPAS DELTA

GENERALITES

Le compas est conçu pour deux modes de fonctionnement :

Relevant ou abattant.

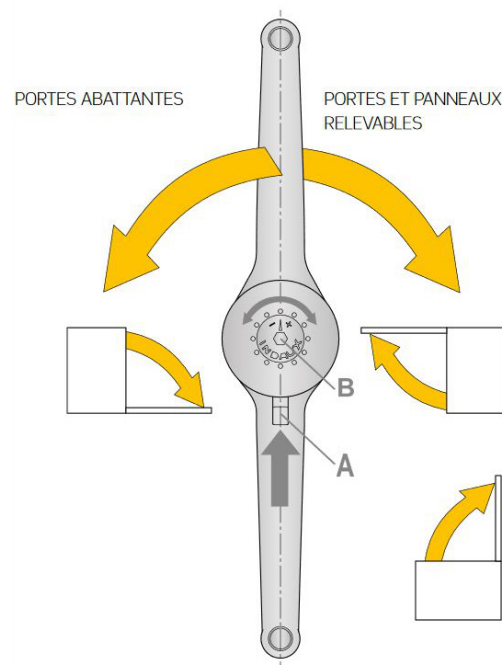
Il s'adapte sur les portes sur charnières.

DESCRIPTIF TECHNIQUE

Une simple pression sur le bouton (A) permet de déplacer le bras supérieur d'un côté à l'autre pour passer du mode relevant au mode abattant.

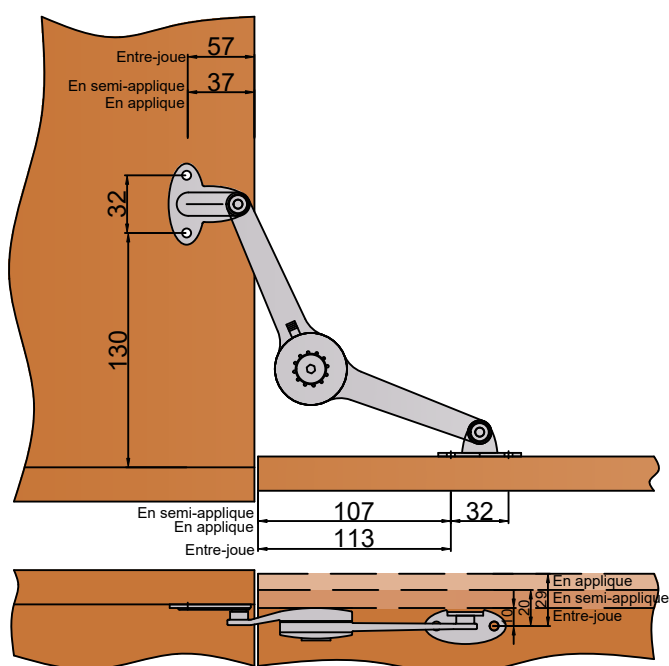
La vis allen (B) de 4mm permet le réglage de la force de freinage ou blocage de la porte en fonction du poids.

NOTA : La hauteur minimum de niche permettant d'utiliser le compas sur une porte est de 194mm.

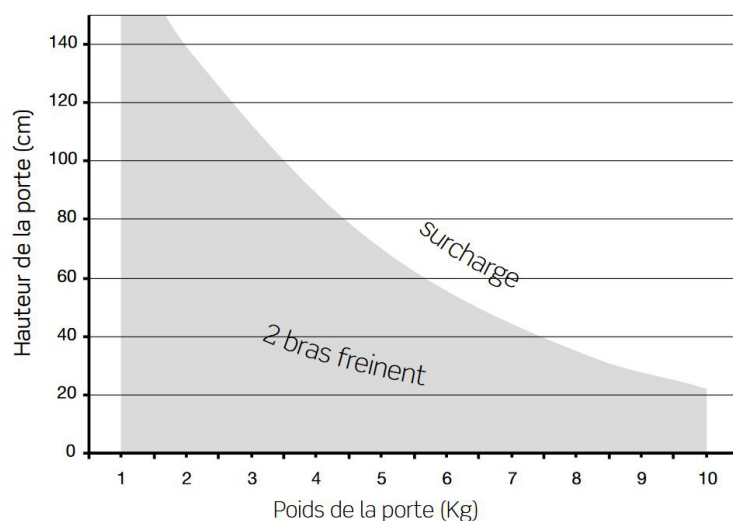


VERSION ABATTANT

IMPORTANT : Utilisation systématique de 2 compas pour le maintien de la porte



Limite de poids de la porte en fonction de sa hauteur :

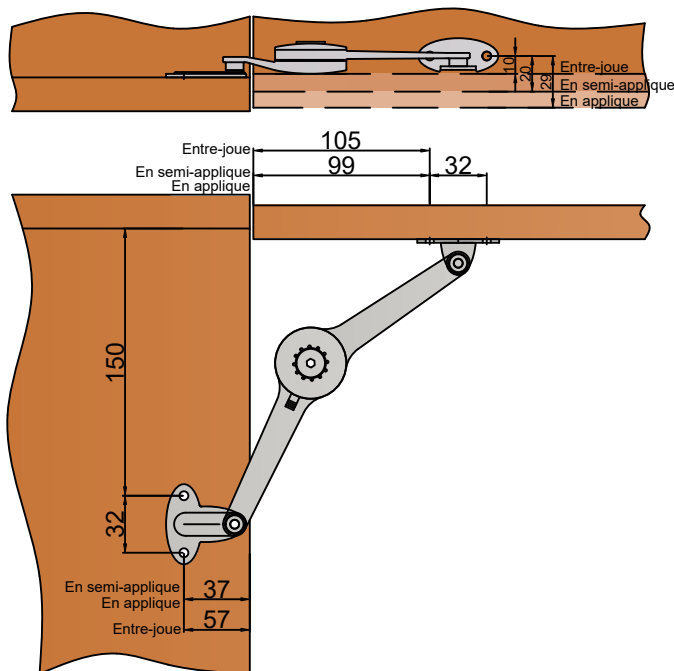


*NOTA

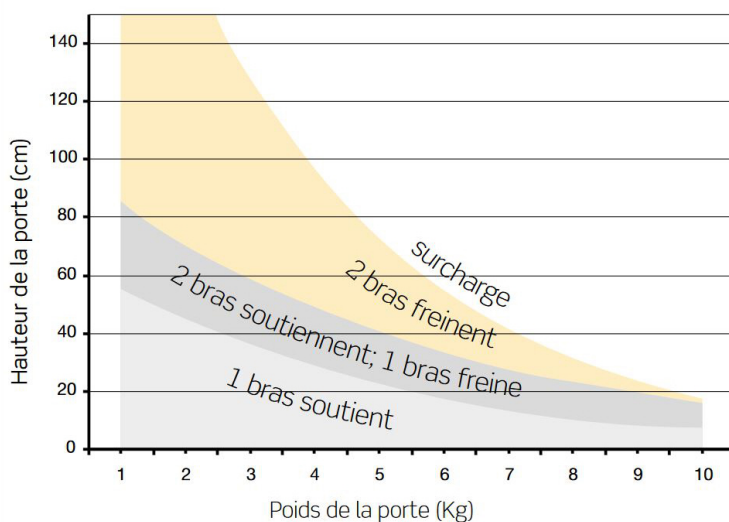
Pour la masse surfacique à prendre en compte, se référer au tableau en P2

VERSION RELEVANT

IMPORTANT : En version relevant l'utilisation d'un ou deux compas dépend de la hauteur et du poids de la porte. Voir Abaque ci-dessous



Limite de poids de la porte en fonction de sa hauteur :



*NOTA : Masse surfacique à prendre en compte en fonction du type de panneau

Masses surfaciques (Kg/m ²)	
Panneau ép.16mm	11
Panneau ép.19mm	13
Version miroir (panneau 16+miroir 4mm)	21

Écomobilier | N° REGISTRE FR019580

Couliidoor est enregistré au Registre national des metteurs sur le marché d'éléments d'ameublement sous le numéro FR019580. Ce numéro garantit que Couliidoor, en adhérant à Éco-mobilier, se met en conformité avec les obligations réglementaires qui lui incombent en application de l'article L 541-10-1 10° du Code de l'Environnement.



LE TRI
+ FACILE

