

# SUPPORT TALETTE MURALE *Épaisseur de 8mm à 30 mm*

## A VUE D'ENSEMBLE - DESCRIPTIF TECHNIQUE

### Caractéristiques Techniques :

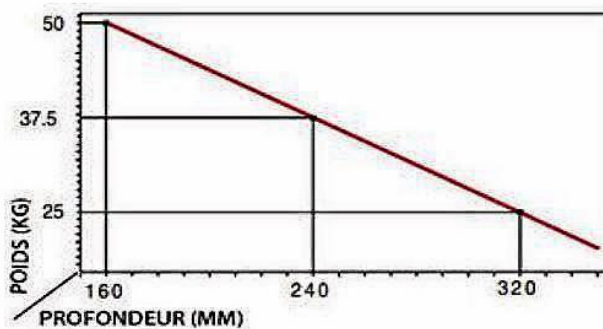
Ce support mural est conçu pour les tablettes autoportantes en verre ou en panneau ajustable pour des épaisseurs entre 8mm et 30mm.

**-Matériau :** Zamak et plastique

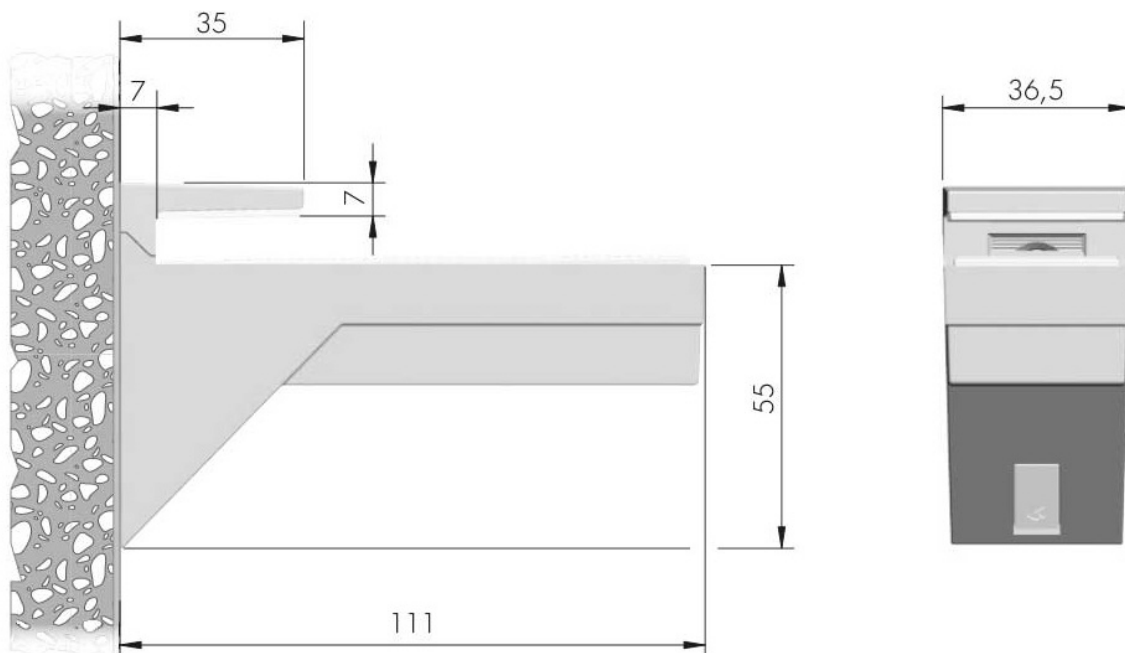
**-Finition :** Nickelé satiné

**-Réglages :** Ajustement vertical de 3mm  
Inclinaison de 3mm  
Mécanisme de verouillage de la tablette

**-Charge supportée :** Pour un support



## B Encombrement



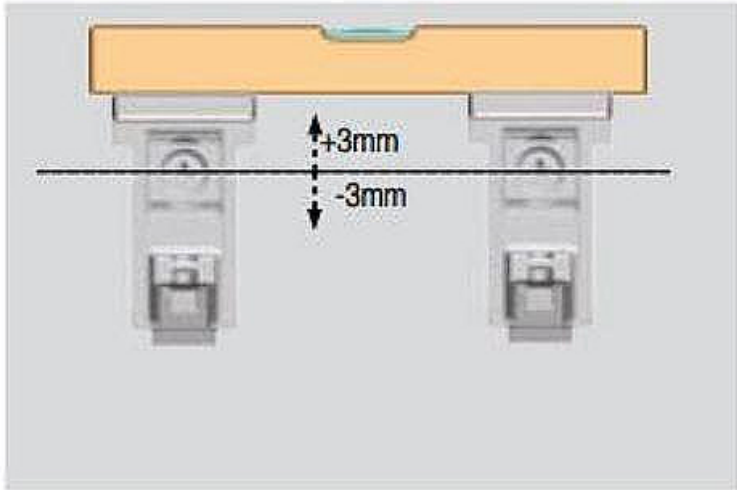
**C**

MISE EN OEUVRE

1



2



3



4

