

CHARNIERE 170°

A VUE D'ENSEMBLE - DESCRIPTIF TECHNIQUE

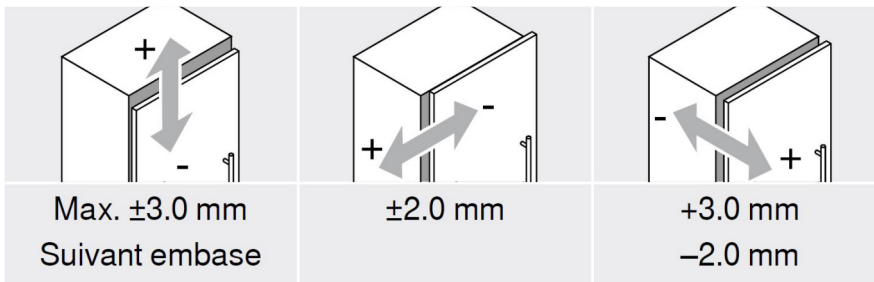
Description :

- Ouverture à 170°
- Réglage de la porte en 3 dimensions
- Réglage en profondeur par vis sans fin
- Montage et démontage de la porte sur le meuble sans outils
- Charnières avec système BLUMOTION (fermeture douce et silencieuse)

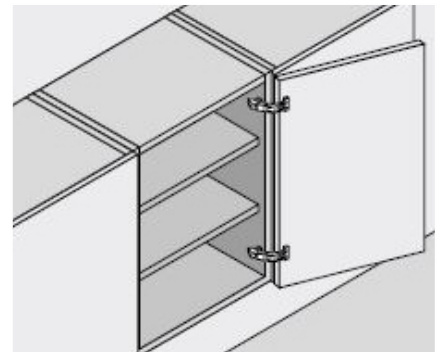
-Finition : Nickelé



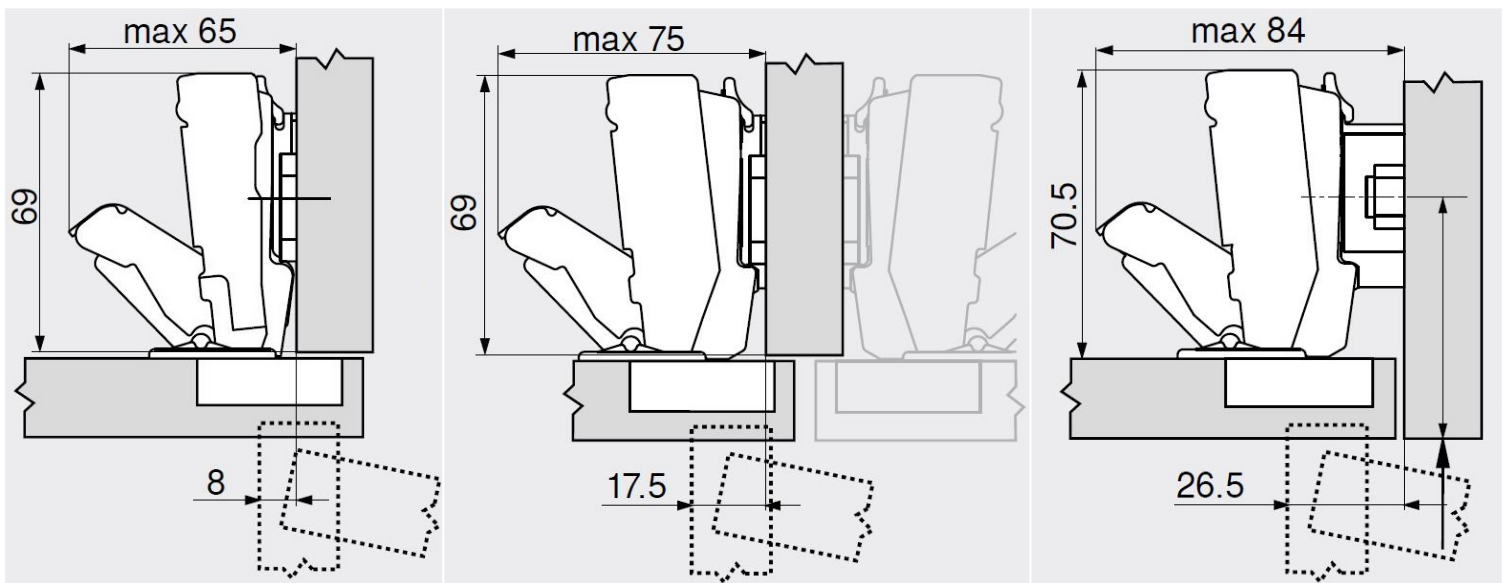
Réglages :



Application :



Encombrement :



Porte en applique

Porte en semi applique

Porte entre joues
(Charnière semi applique et embase de 9mm)

Écomobilier | N° REGISTRE FR019580

Coulidoor est enregistré au Registre national des metteurs sur le marché d'éléments d'ameublement sous le numéro FR019580. Ce numéro garantit que Coulidoor, en adhérant à Éco-mobilier, se met en conformité avec les obligations réglementaires qui lui incombent en application de l'article L 541-10-1 10° du Code de l'Environnement.



LE TRI
+ FACILE

