

PASSE CABLES RECTANGULAIRE

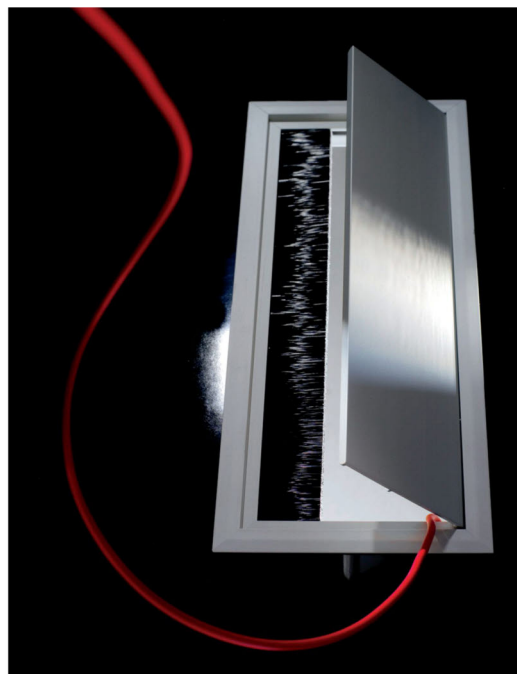
A VUE D'ENSEMBLE - DESCRIPTIF TECHNIQUE

Caractéristiques Techniques :

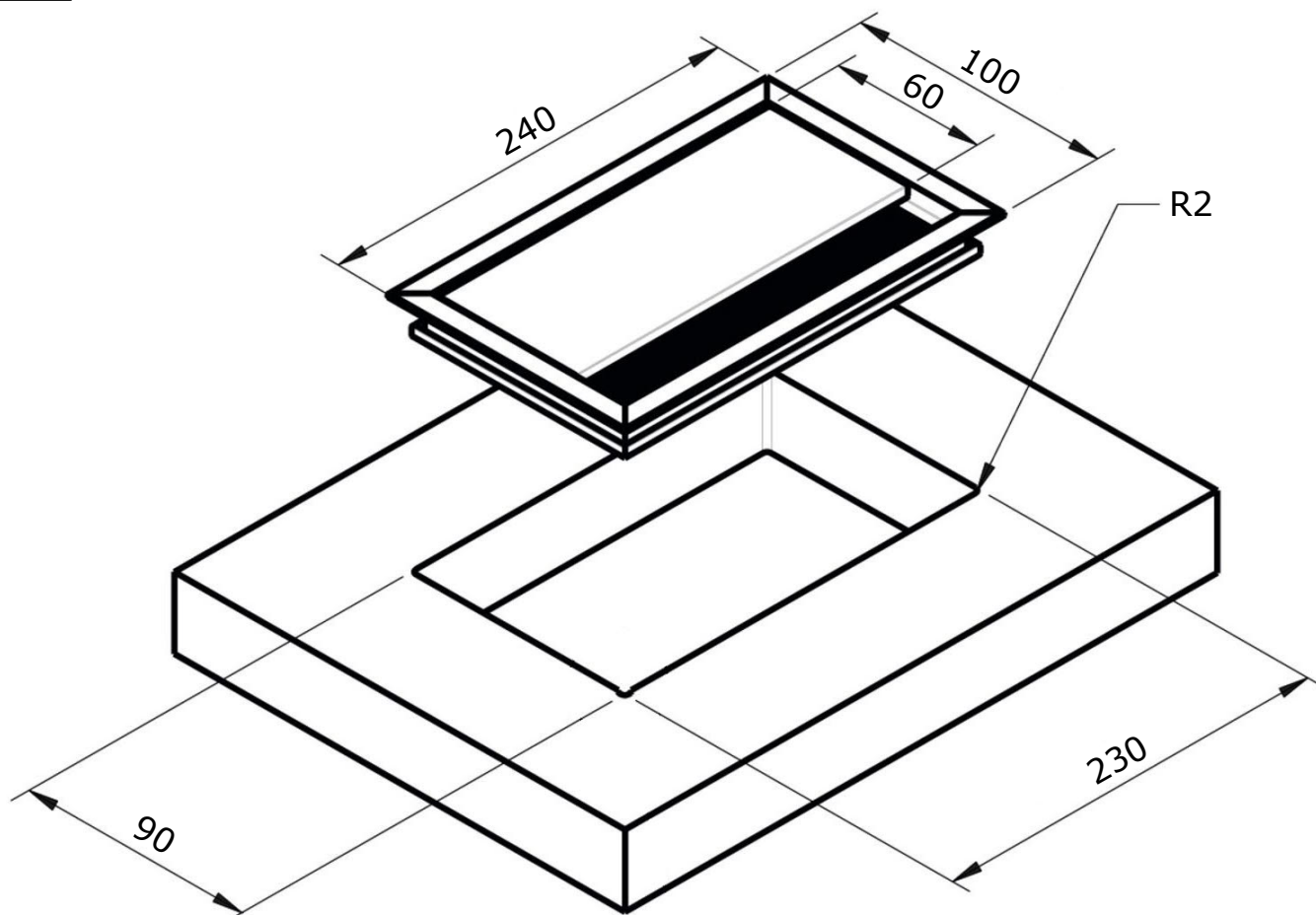
Passé câbles rectangulaire à encastrer. Sa mise en oeuvre nécessite un usinage débouchant (voir schéma ci-dessous). Il est compatible avec des câbles de toutes dimensions et dissimule leurs connexion grâce à son couvercle rabattable.

-Matériau : Aluminium anodisé
Brosse noir

-Montage : Possibilité de livraison en accessoire seul ou avec usinage



B Encombrement



B

Encombrement - suite

