

COMPAS RELEVABLE

A VUE D'ENSEMBLE - DESCRIPTIF TECHNIQUE

Caractéristiques Techniques :

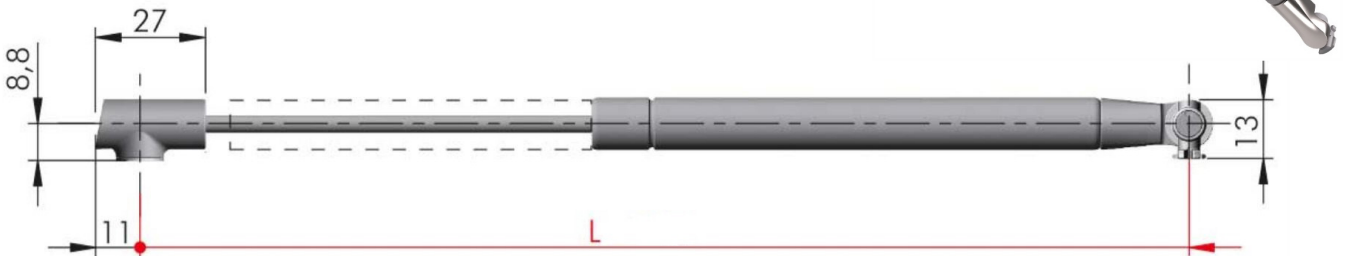
Système d'ouverture pour porte relevable

-Matériau : Zamak / Acier / Plastique

-Finition : Nickelé brossé

Fourni avec 4 vis à bois 3.5x16

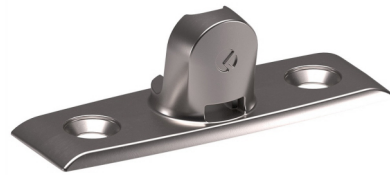
Les compas se déclinent en 3 versions : **L 164mm - L 244mm - L 355mm**



Système de fixation :



Fixation sur joue / séparation



Fixation sur porte relevable

B ABAQUE DE POIDS

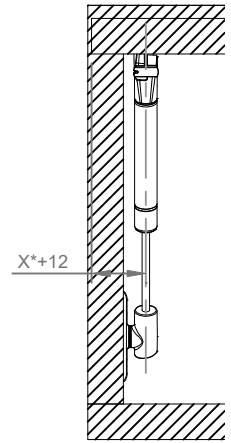
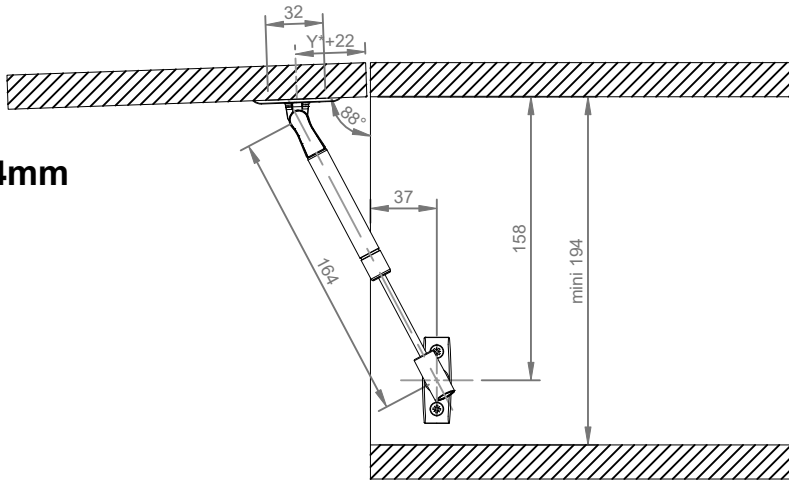
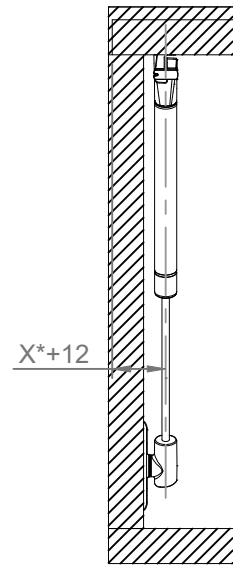
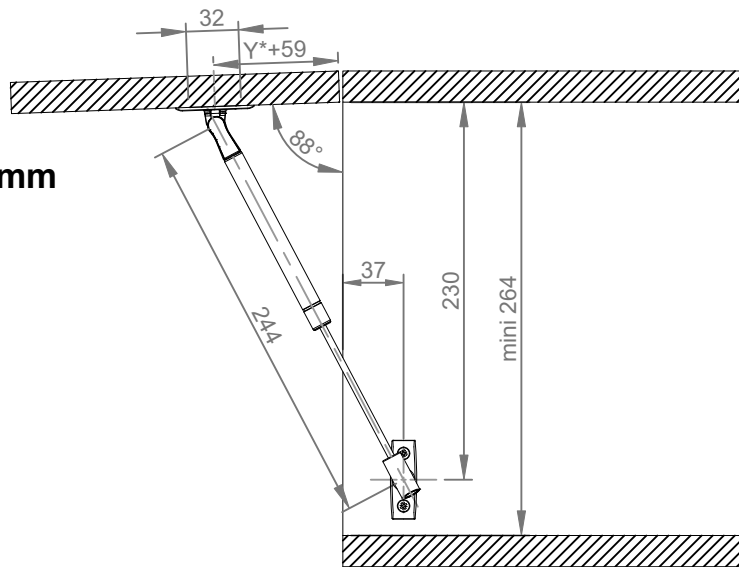
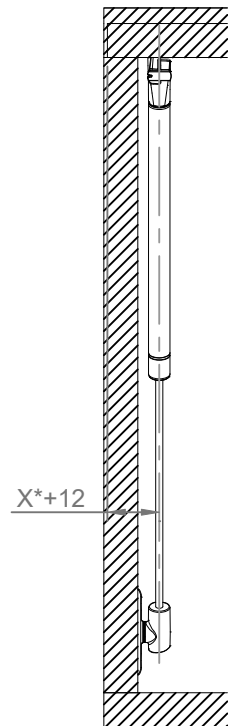
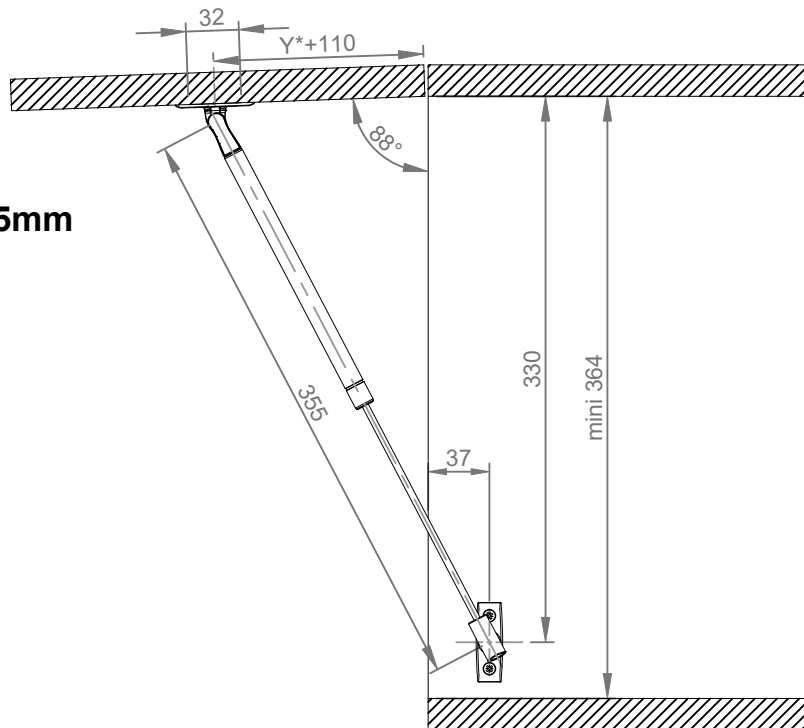
ABAQUE DE POIDS POUR RELEVANTS SUR MESURE

Hauteur (mm)	Poids (kg) (à partir de)																			
	0,5	1	1,5	2	2,5	3	3,5	4	4,5	5	5,5	6	6,5	7	7,5	8	8,5	9	9,5	10
200 - 274	1 compas L164 - 100 N					2 compas L164 - 100 N														
275 - 300	1 compas L164 - 100 N				2 compas L164 - 100 N															
301 - 324	1 compas L244 - 120 N											2 compas L244 - 120 N								
325 - 374	1 compas L244 - 120 N							2 compas L244 - 120 N												
375 - 424	1 compas L244 - 120 N						2 compas L244 - 120 N										2 compas L355 - 110N			
425 - 474	1 compas L244 - 120 N					2 compas L244 - 120 N							2 compas L355 - 110N							
475 - 500	1 compas L244 - 120 N				2 compas L244 - 120 N						2 compas L355 - 110N									
501 - 574*	1 compas L355 - 110N					2 compas L355 - 110N														
574 - 600*					1 compas L355 - 110N	2 compas L355 - 110N														

*Pas de vitres disponible

B

PLAN DE POSITIONNEMENT

L 164mm**L 244mm****L 355mm**

Y* = Recouvrement

X* = Recouvrement