

ACCROCHE TOUT ENCASTRE / PIVOTANT

A VUE D'ENSEMBLE - DESCRIPTIF TECHNIQUE

Caractéristiques Techniques :

L'accroche tout, qu'il soit encastré ou pivotant, est idéal pour accrocher des cintres dans les dressings

-Matériaux : Acier

-Finition : Nickelé



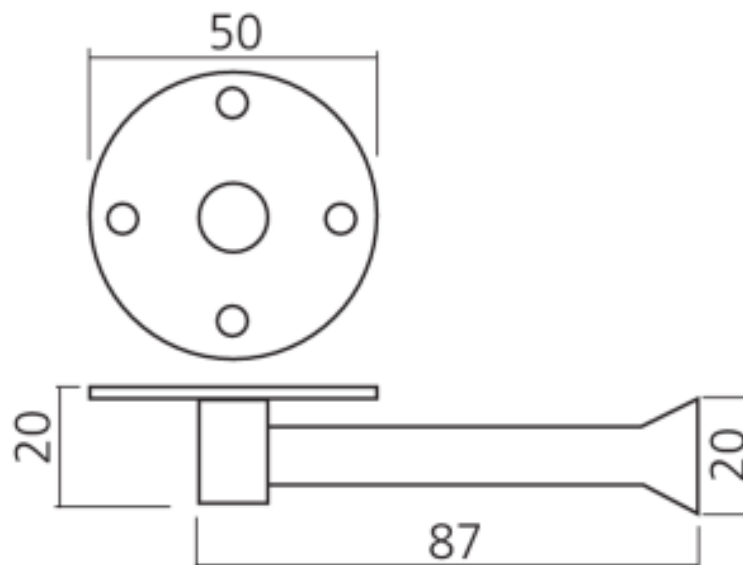
Fourni avec 4 vis à bois
3.5x16



Fourni avec ou sans usinage
Perçage Ø14mm

B Encombrement

Accroche tout
pivotant



Accroche tout
encastré

Saillie : 10 mm en
position rentrée
38 mm en
position ouvert

