

## PORTE CINTRES COULISSANT

### A VUE D'ENSEMBLE - DESCRIPTIF TECHNIQUE

#### Caractéristiques Techniques :

Le porte cintres coulissant est idéal pour optimiser l'espace à l'intérieur des dressings. Il est utile pour intégrer des vêtements sur cintres lors de dressings de faible profondeur. Quatre profondeurs sont disponibles : 300, 350, 400 et 450 mm.

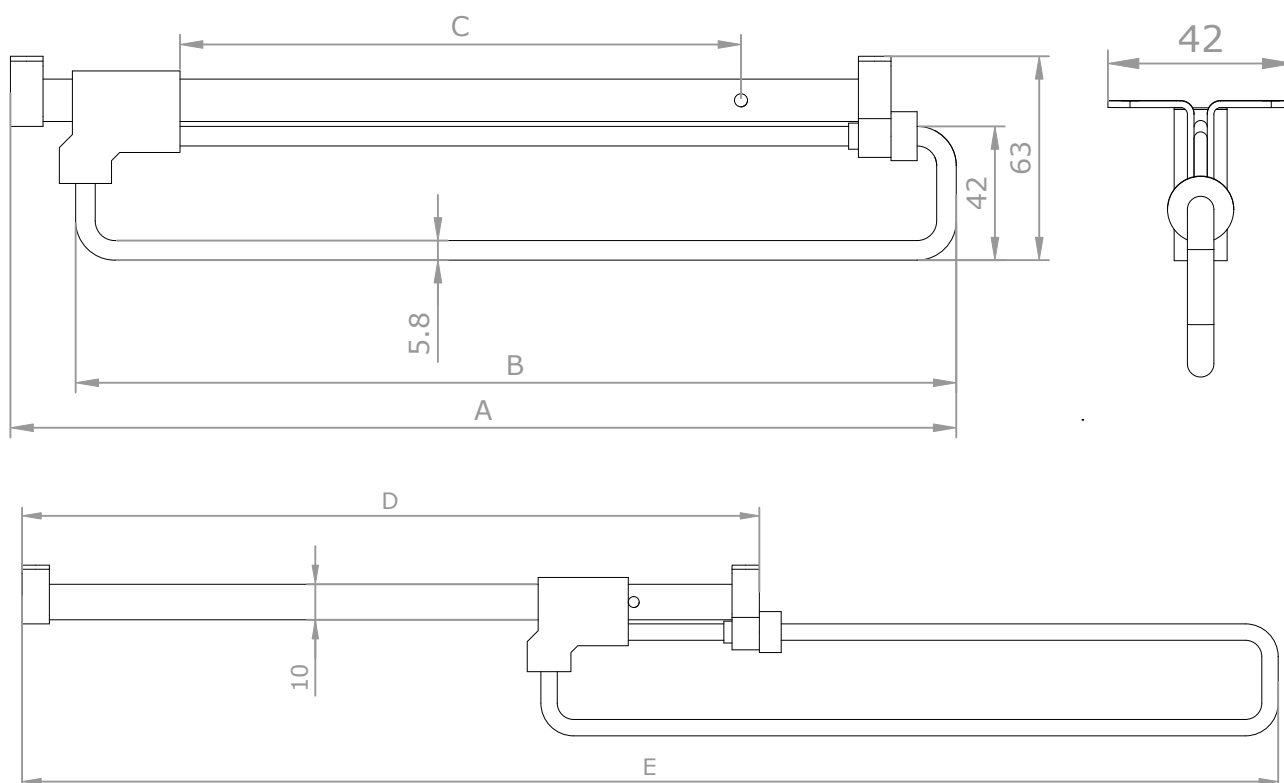
**-Matériau :** Acier

**-Finition :** Chromé

Fourni avec 4 vis à bois 3.5x16



### B Encombrement



Long.	A	B	C	D	E
300	300	285	188	285	488
350	350	335	238	335	588
400	400	385	288	385	688
450	450	435	338	435	788