

VERIN A FRAPPER

A VUE D'ENSEMBLE - DESCRIPTIF TECHNIQUE

Description :

Le vérin à frapper se positionne sous votre dressing.
Il est idéal pour rattraper un sol qui n'est pas de niveau.

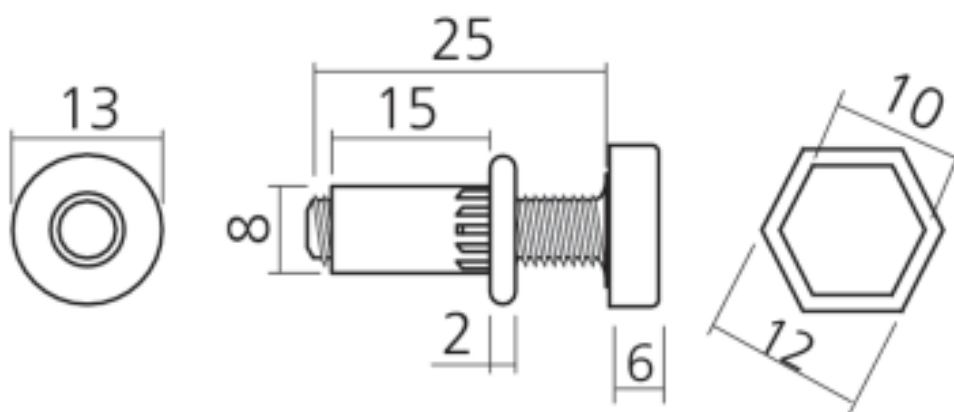
Le vérin est composé de :

- 1 douille métallique
- 1 vis M6 tête 6 pans
- 1 cabochon

-Matériau : Acier et plastique



B ENCOMBREMENT



écomobilier | N° REGISTRE FR019580

Coulidoor est enregistré au Registre national des metteurs sur le marché d'éléments d'ameublement sous le numéro FR019580. Ce numéro garantit que Coulidoor, en adhérant à Éco-mobilier, se met en conformité avec les obligations réglementaires qui lui incombent en application de l'article L 541-10-1 10° du Code de l'Environnement.



LE TRI
+ FACILE

