

Accessoires aménagement

PORTE PANTALONS SIMPLE P365

FICHE TECHNIQUE

A Vue d'ensemble - descriptif technique

Caractéristiques techniques :

Le porte pantalons simple profondeur 365 permet d'optimiser l'espace dans vos dressings, tout en facilitant l'accès aux vêtements.

Il est disponible pour 9 pantalons.

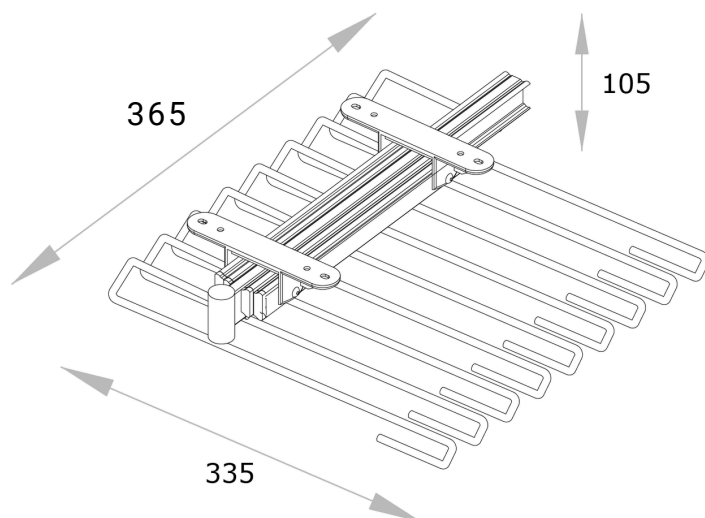
Le porte pantalons est réversible ce qui permet un accès aux vêtements par la gauche ou par la droite.

Matériau : Acier
Finition : Chromé

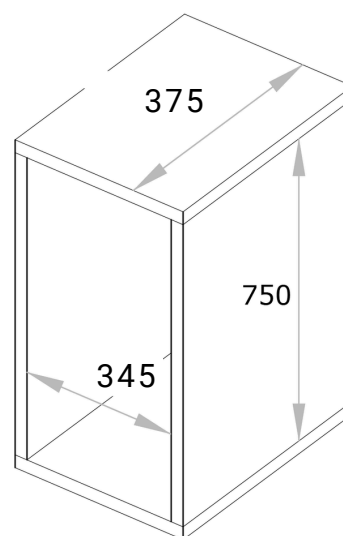
Fourni avec 8 vis à bois 3.5x16 et 2 vis TCB 3.5x16



B Encombrement



Espace minimum



CITEO | N° REGISTRE FR019580_03UNYT



FR
Donnez ou recyclez
vos meubles.



<https://quefairedemesdechets.fr>



Promouvoir la gestion
durable de la forêt

10-32-2814

www.pefc-france.org



ecomaison

Membre de
l'Ameublement
français



N° REGISTRE FR019580_103YUI

N° REGISTRE FR019580_04FIWL



LE TRI
+ FACILE

