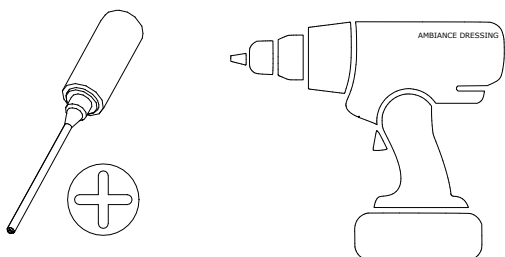


# NOTICE DE MONTAGE

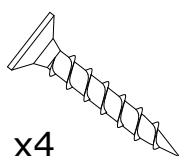
## CHARNIÈRE AIR

### A OUTILS



### B QUINCAILLERIES

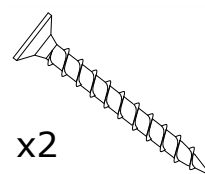
Vis 3.5x16



x4

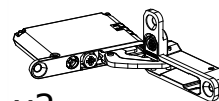
(Porte mélaminé seulement)

Vis 3.5x30



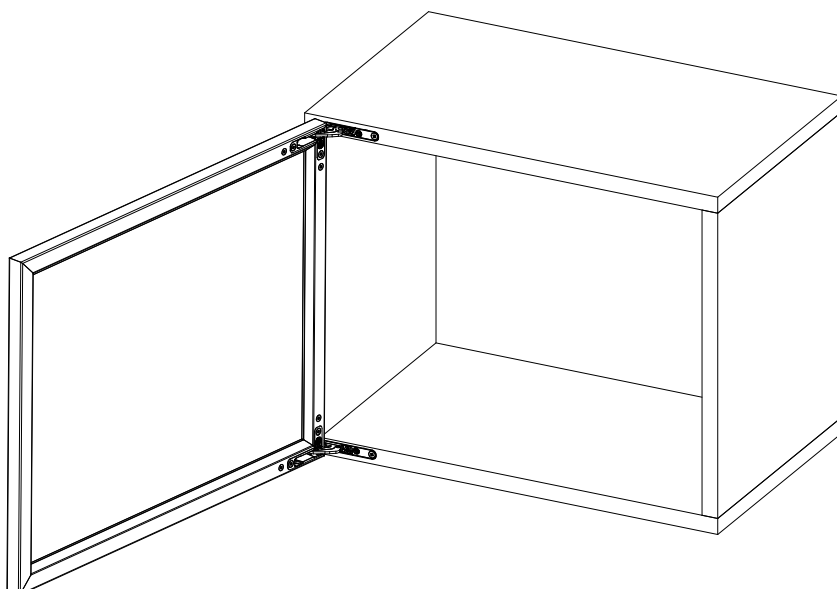
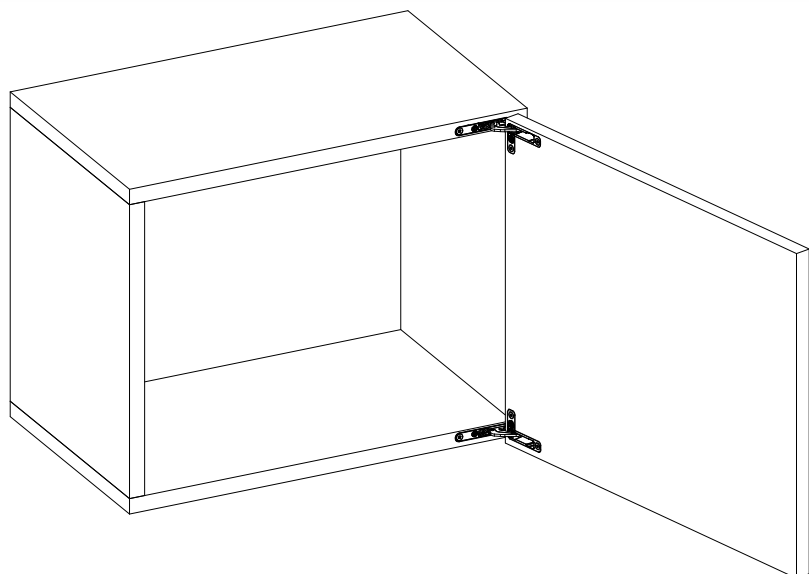
x2

Charnières "AIR"

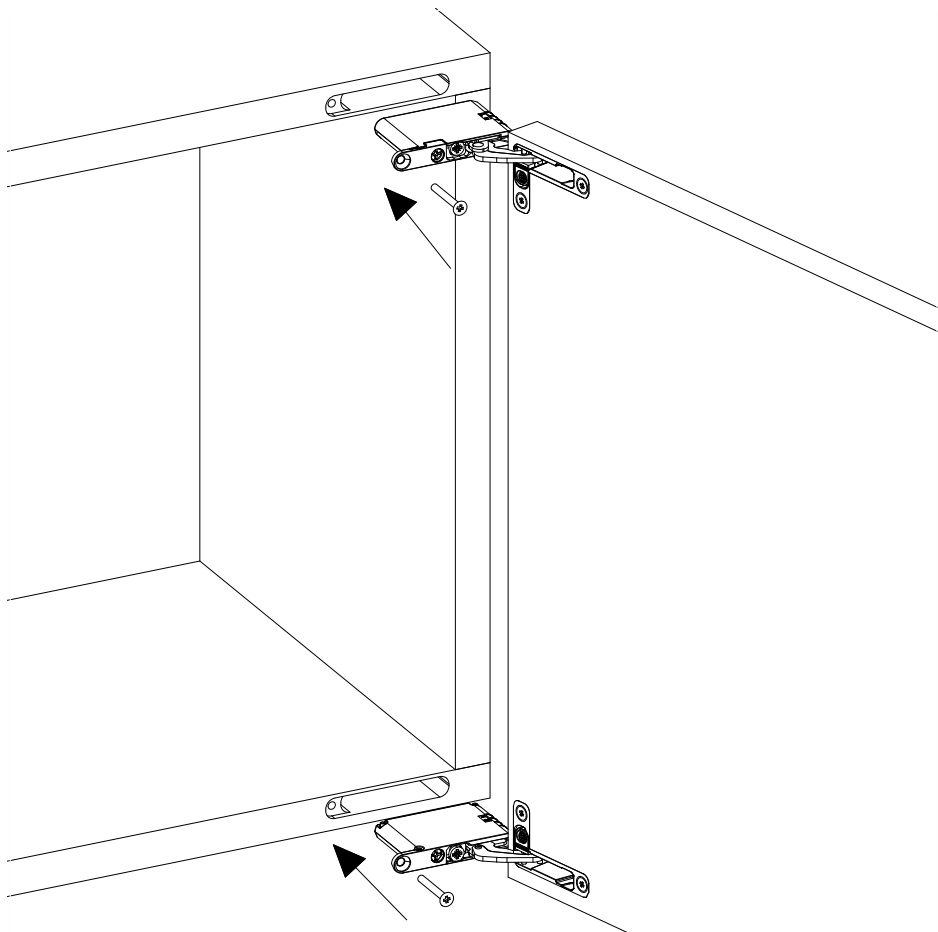
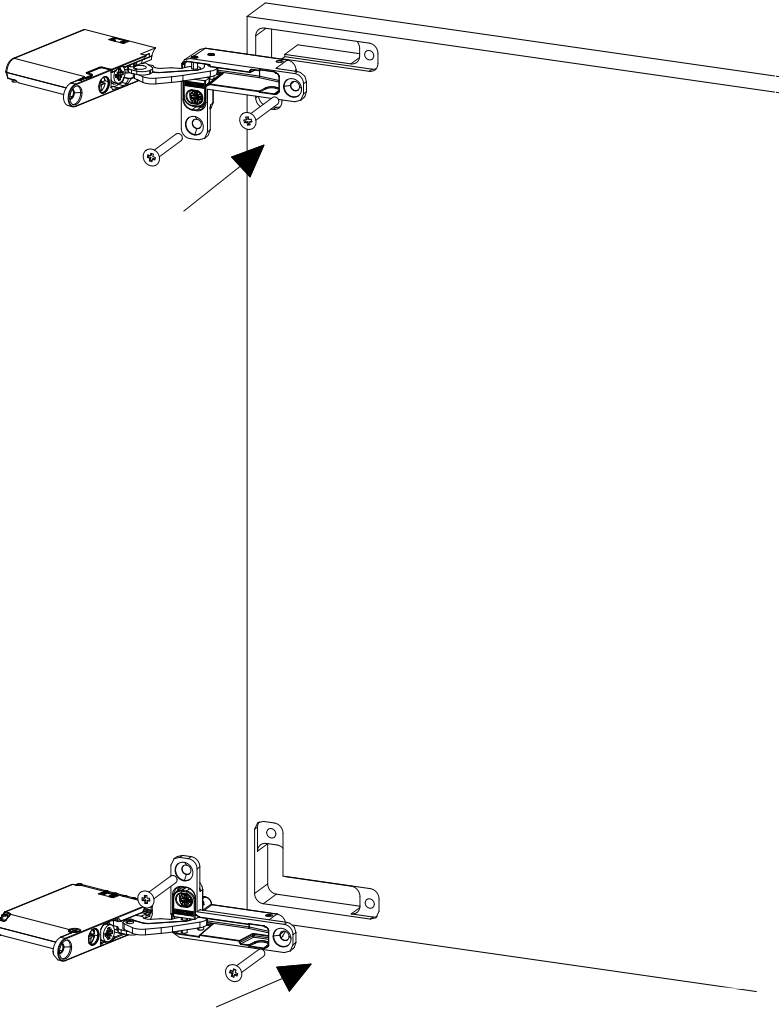


x2

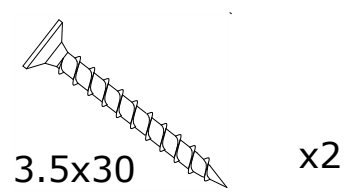
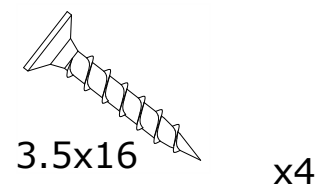
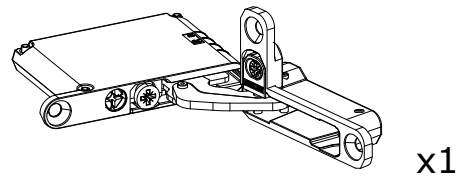
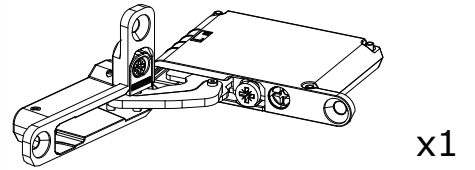
### C VUE D'ENSEMBLE



# D MONTAGE PORTE MÉLAMINÉ

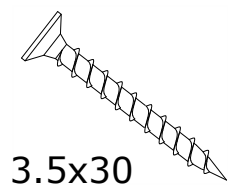
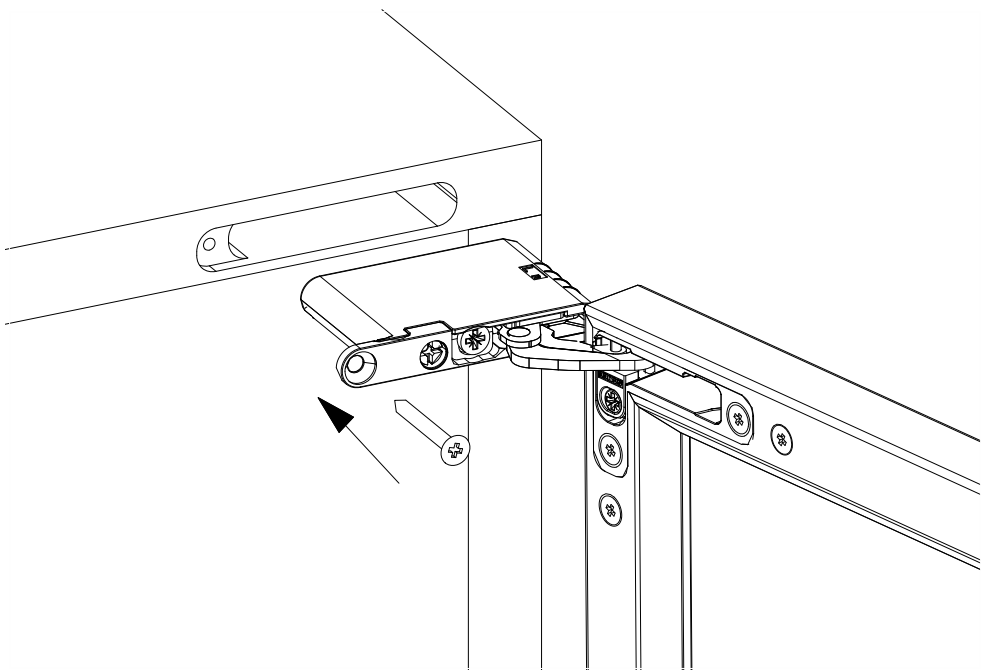
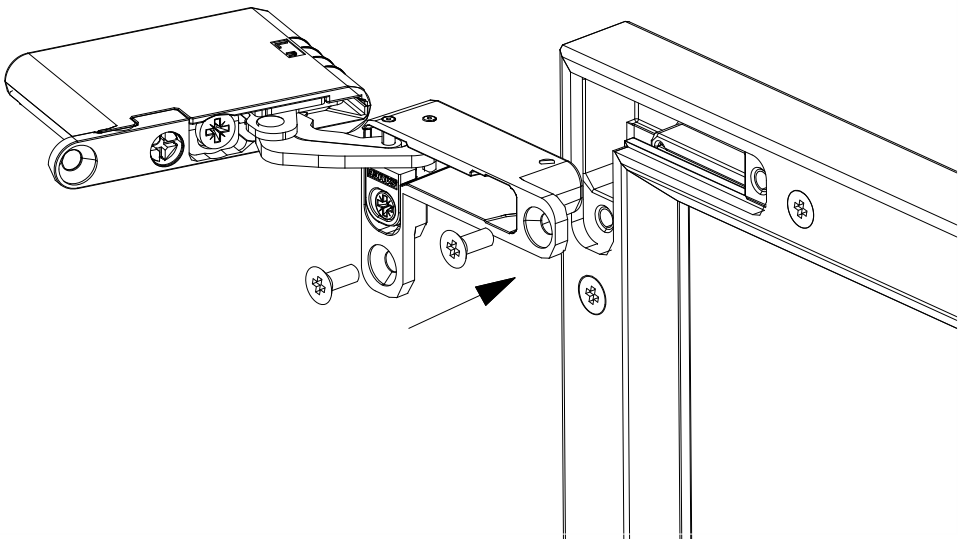
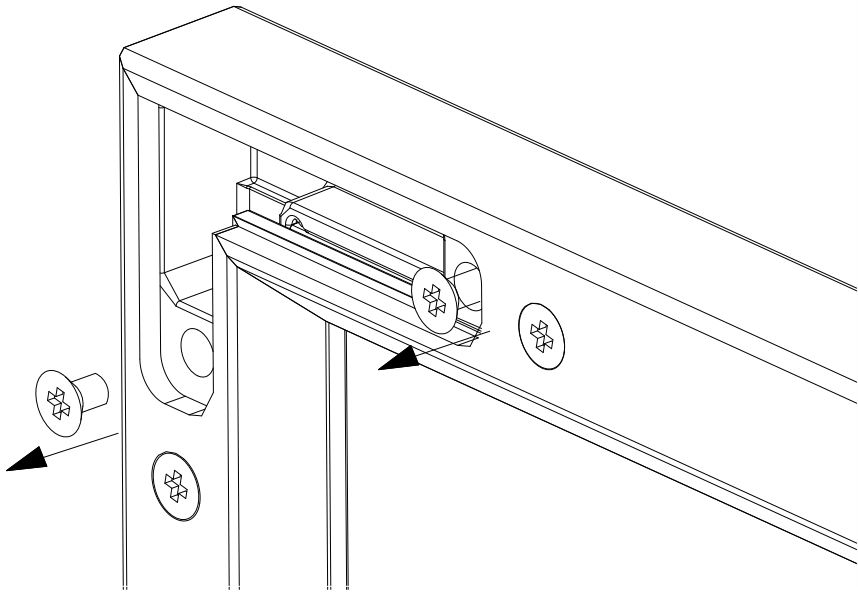


## Quincailleries utilisées



# E MONTAGE CADRE ALUMINIUM

Quincailleries utilisées

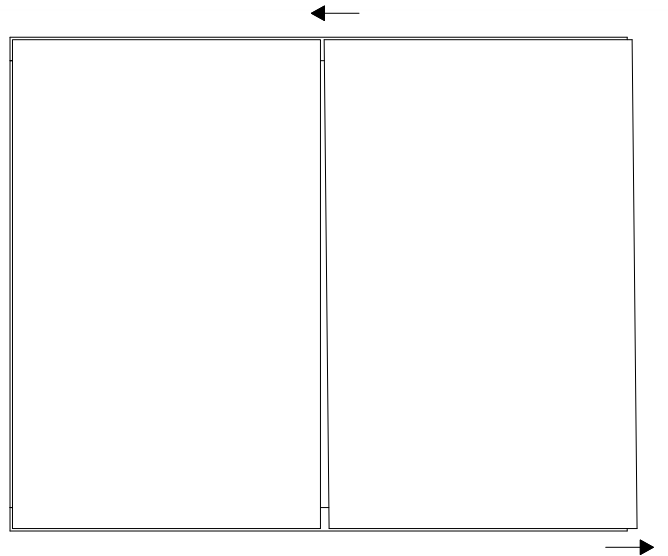
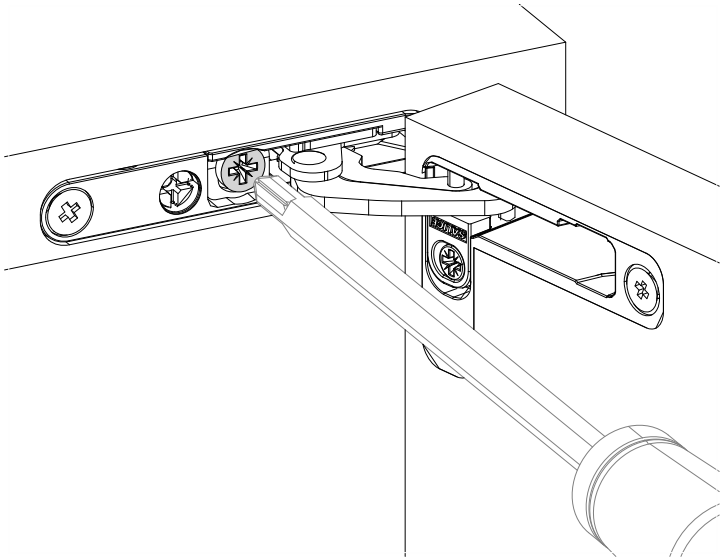


3.5x30

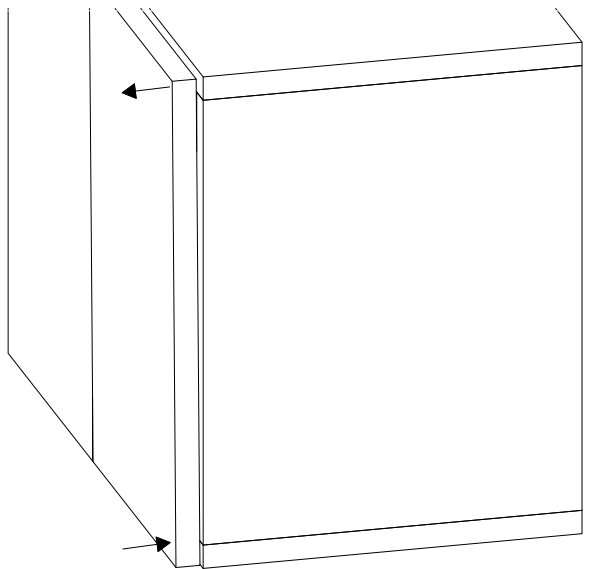
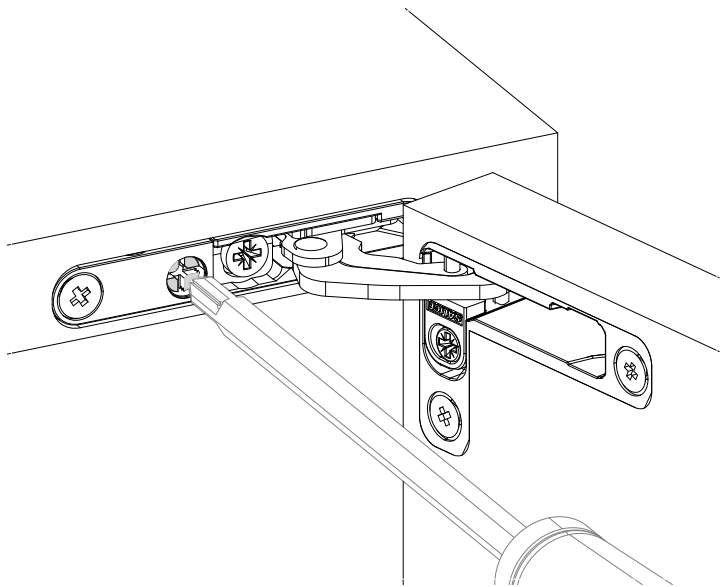
x2

# F RÉGLAGES CHARNIÈRES

Réglage latéral de +2 à -2 mm



Réglage frontal de +2 à -0.5 mm



Réglage vertical de +1.5 à -1.5 mm

