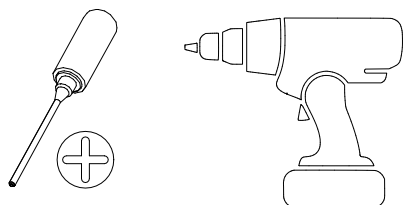


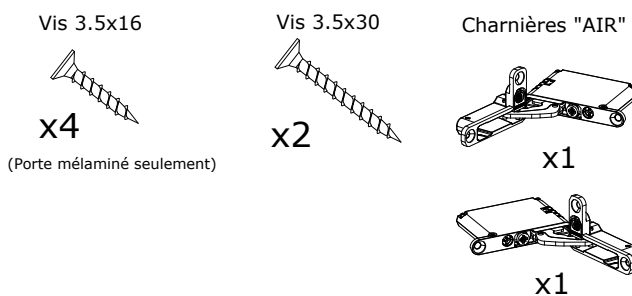
NOTICE DE MONTAGE

CHARNIÈRE AIR

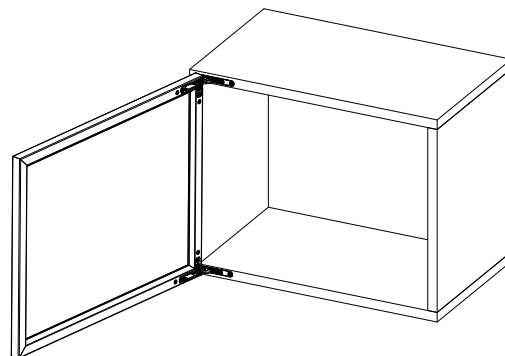
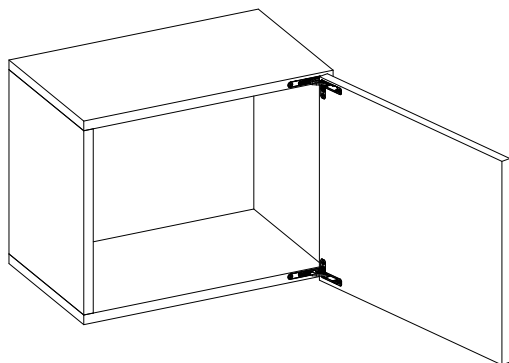
A OUTILS



B QUINCAILLERIES

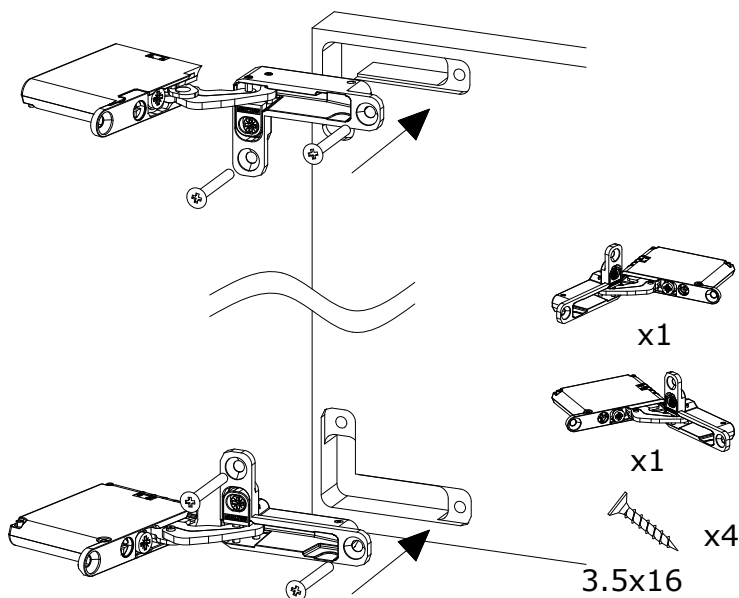


C VUE D'ENSEMBLE

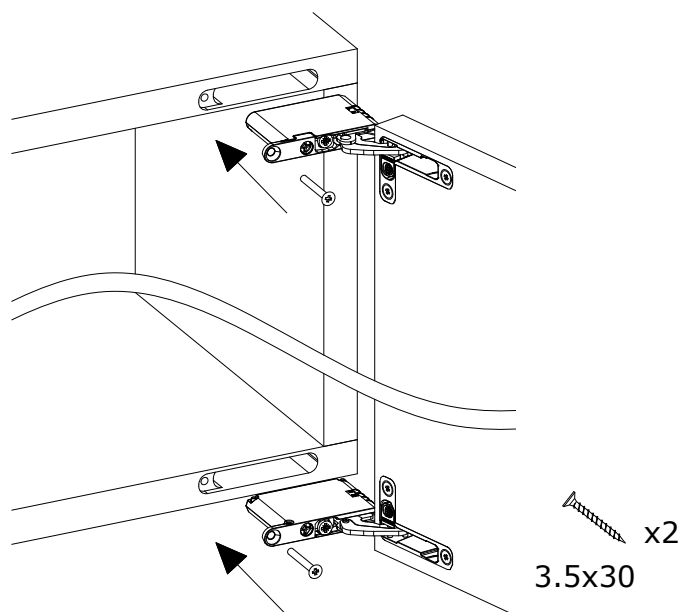


D MONTAGE PORTE MÉLAMINÉ

1 Mettre en place les charnières dans la porte

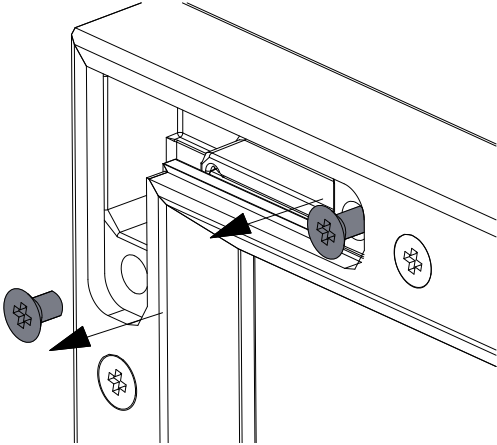


1 Visser les charnières dans les panneaux

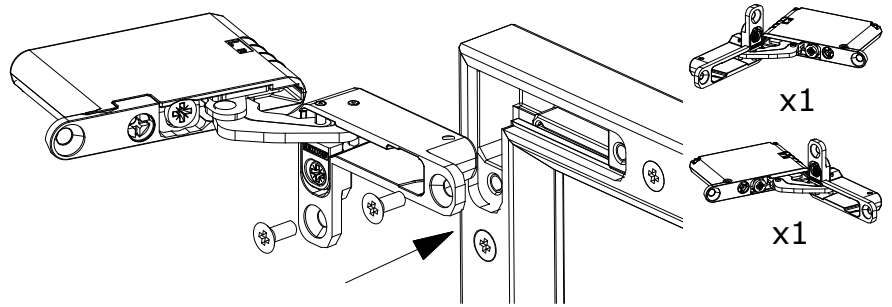


E MONTAGE CADRE ALUMINIUM

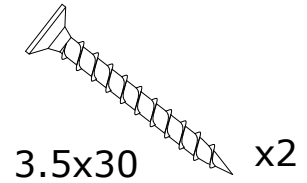
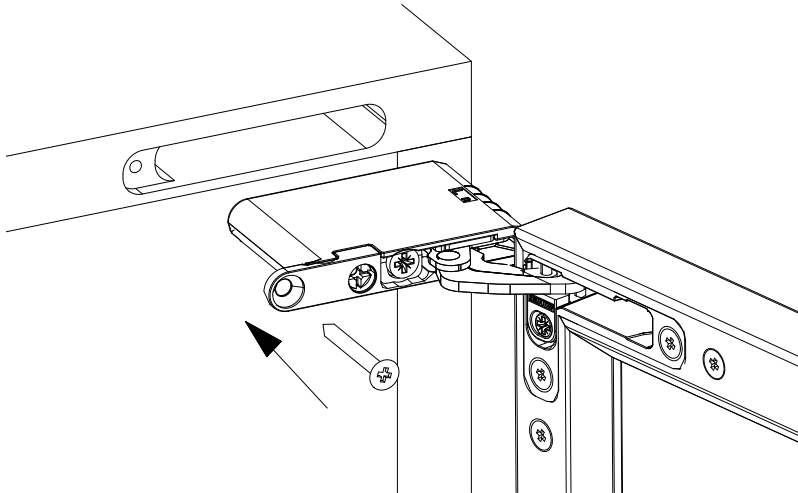
- 1** Retirer les vis qui sont dans l'usinage de la charnière



- 2** Mettre en place la charnière en utilisant les vis de l'étape précédente

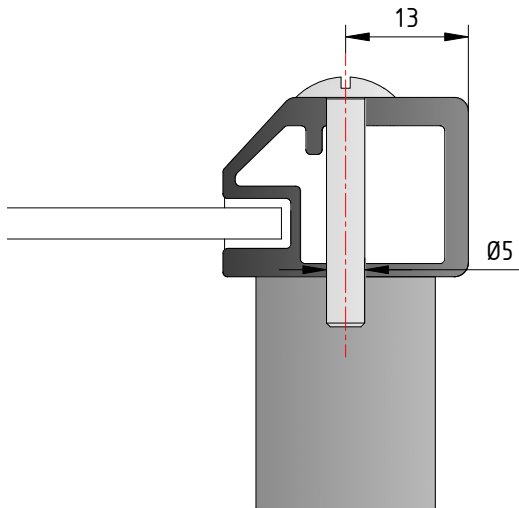


- 3** Visser les charnières dans les panneaux



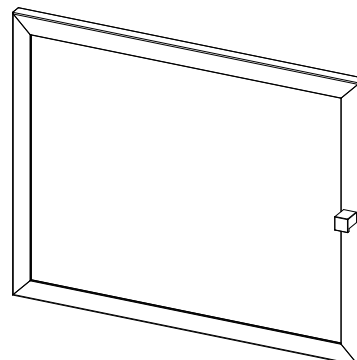
F POSITIONNEMENT DE POIGNÉE

Vue de coupe du profil

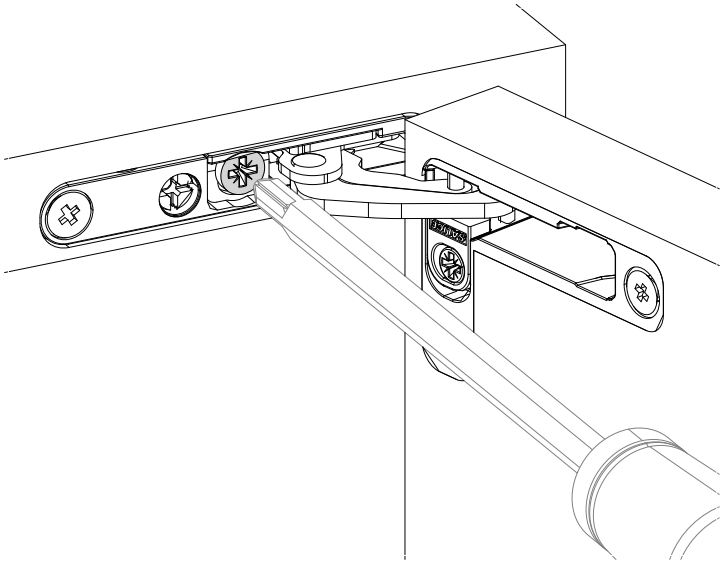


Le bouton Craft assorti au profil est par défaut livré avec votre porte.

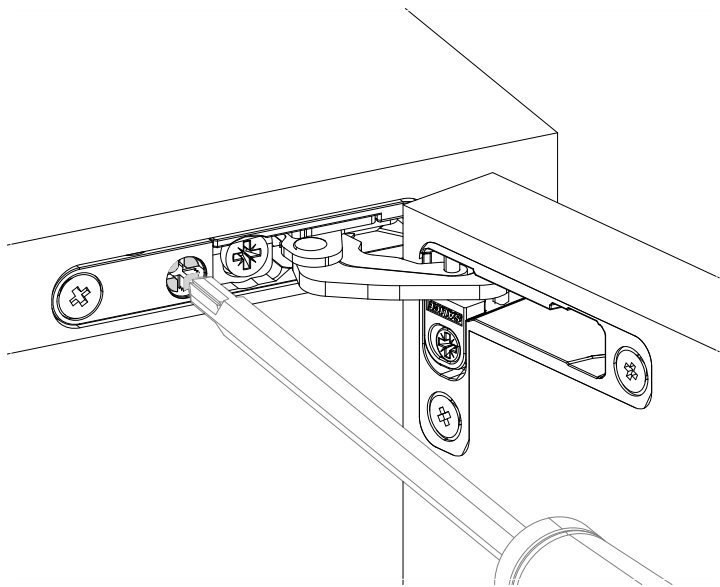
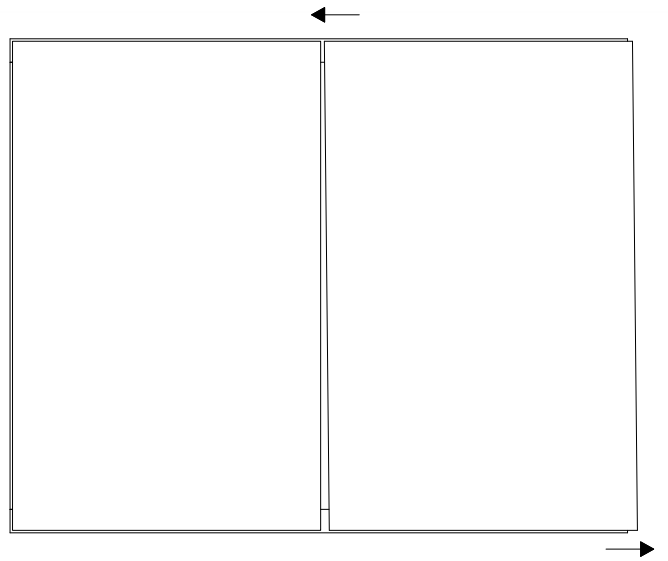
Pour un positionnement idéal, percer votre profil à 13mm du bord et d'un diamètre 5mm.



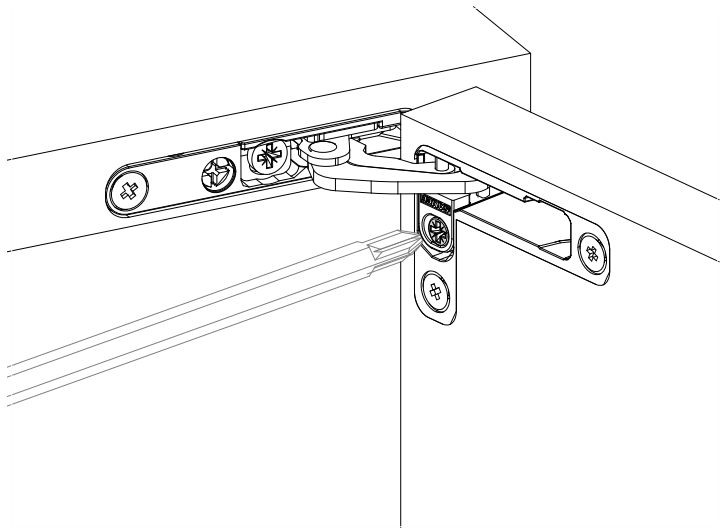
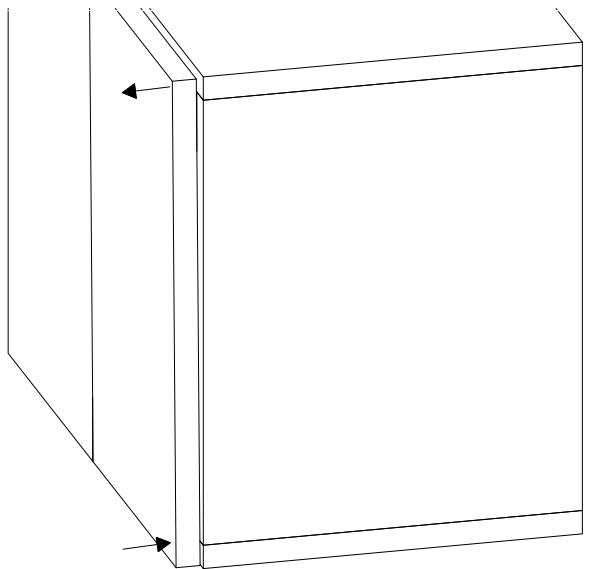
G RÉGLAGES CHARNIÈRES



Réglage latéral de +2 à -2 mm



Réglage frontal de +2 à -0.5 mm



Réglage vertical de +1.5 à -1.5 mm

