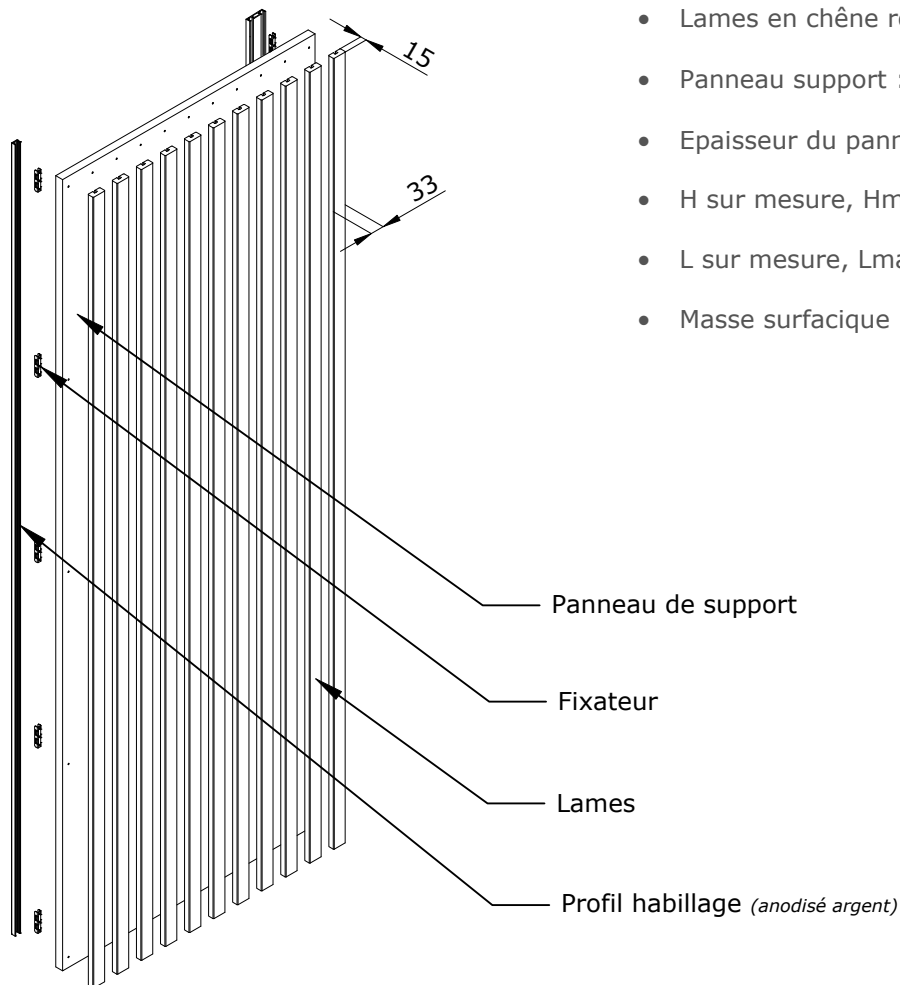


CLAIRE-VOIE - HABILLAGE MURAL

A Description du produit

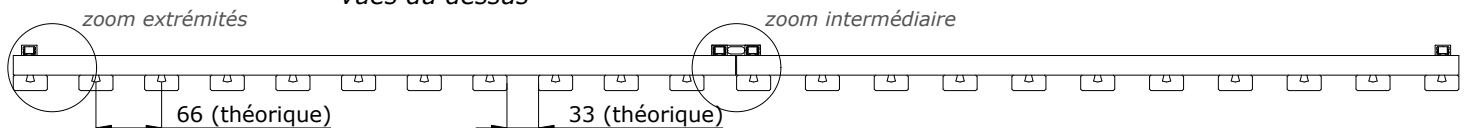
Vue éclatée



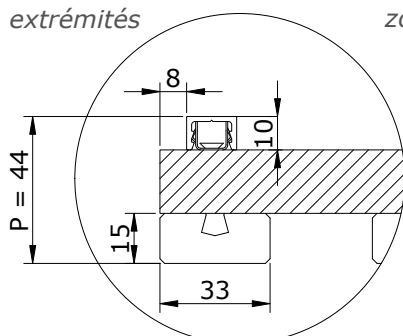
- Lames en chêne rouge massif (section 33 x 15)
- Panneau support : panneau de particule mélaminé
- Epaisseur du panneau : 19 mm
- H sur mesure, Hmax = 2600 mm
- L sur mesure, Lmax = 1000 mm
- Masse surfacique : 16,15 Kg/m²

B Disposition des lames

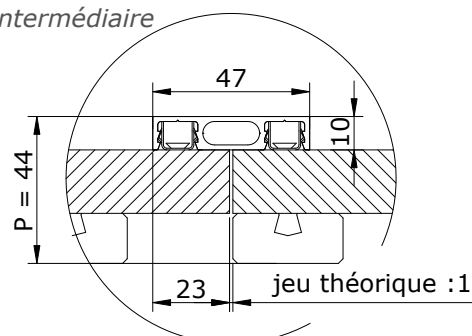
vues du dessus



zoom extrémités



zoom intermédiaire

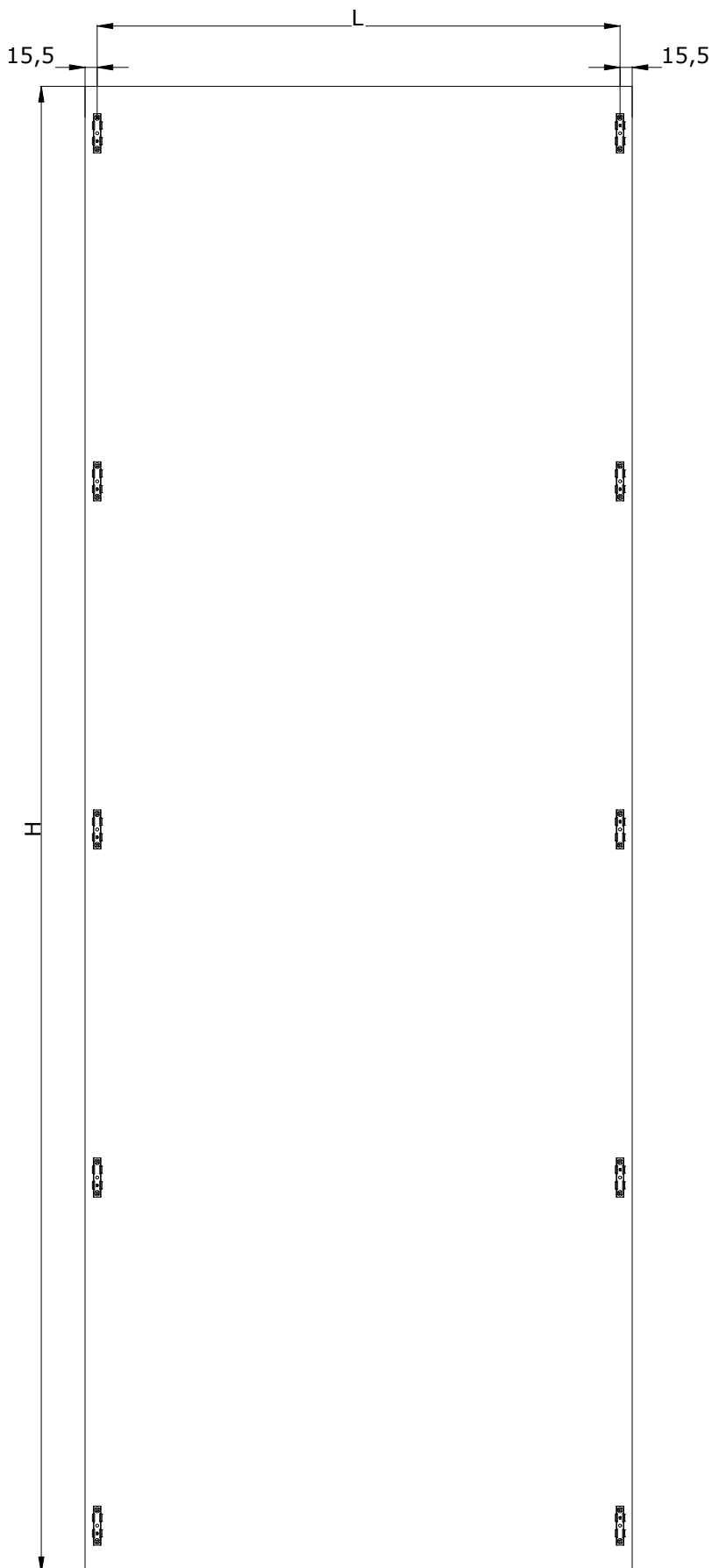


- Entraxe théorique : 66mm
- Entraxe s'ajuste en fonction des largeurs de façade

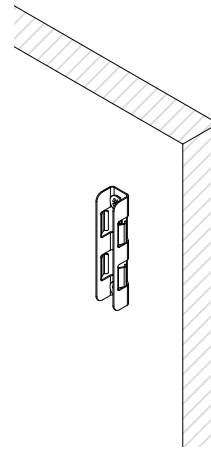
B

Système de fixation

vue arrière sans profil



Utilisation de fixateurs pour la mise en place des profils



détail fixateur

