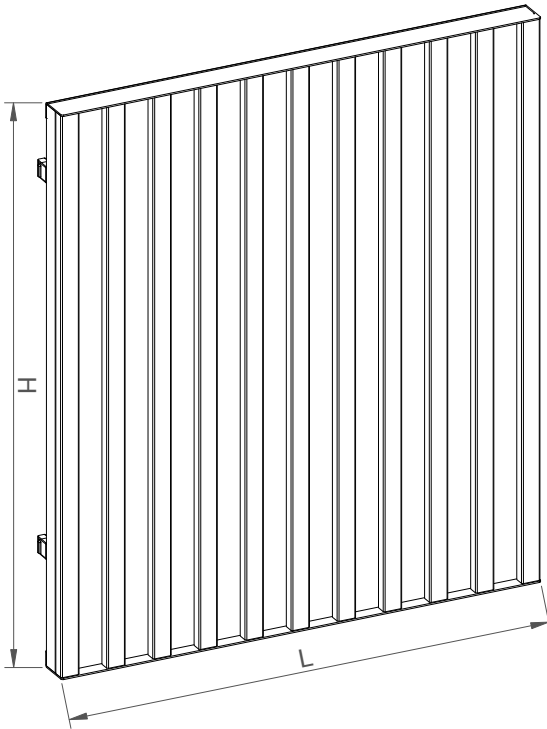


# CLAIRE-VOIE - PORTE SUR CHARNIERE

## A Description du produit



### DESCRIPTION GENERALE :

- H sur mesure, Hmax = 1850 mm
- 5 Largeurs fixes : 370, 420, 470, 520, 570 mm
- masse surfacique : 16,5 Kg/m<sup>2</sup>

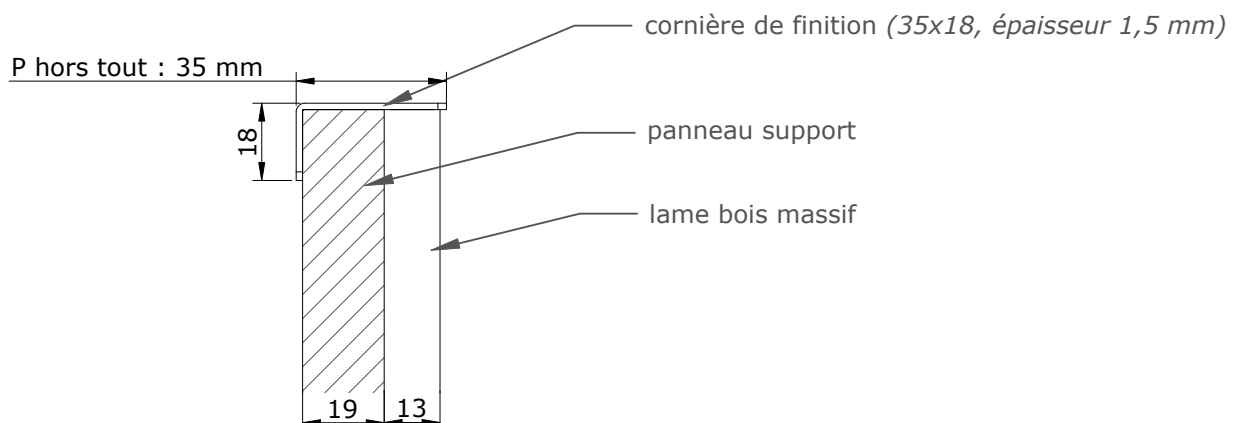
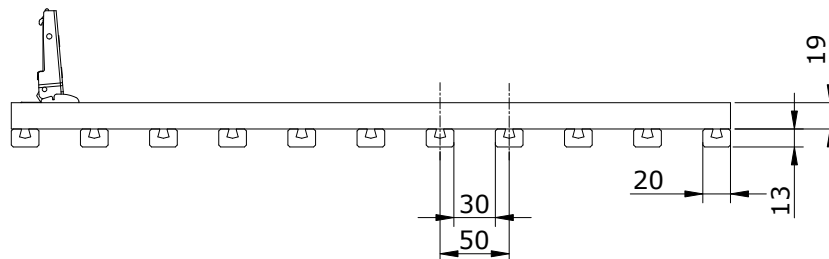
### Panneau support :

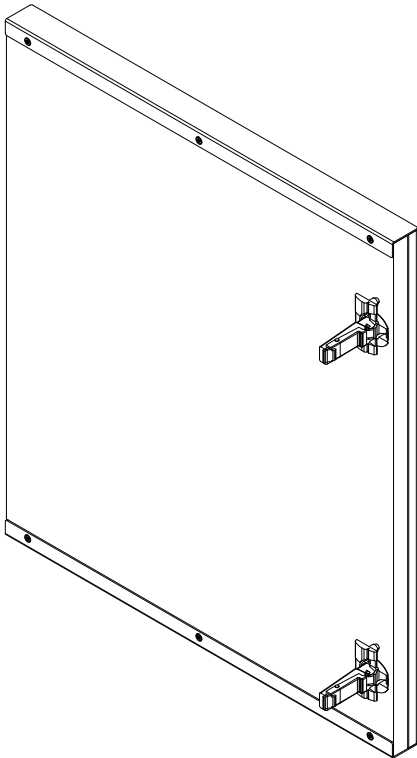
- panneau de particule mélaminé
- épaisseur 19 mm

### Lames :

- section lame : 20 x 13 mm
- jeu visible : 30 mm
- Entraxe : 50 mm

vue du dessus

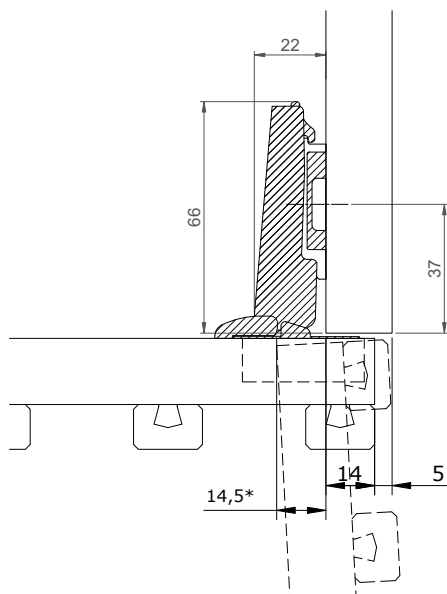




### Descriptif détaillé :

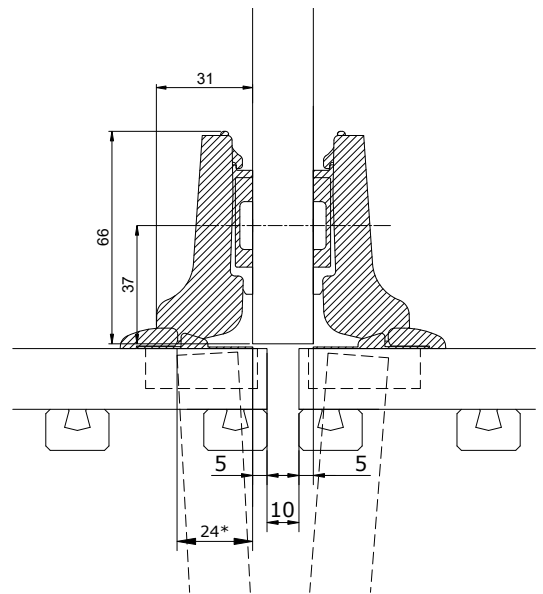
- Charnière pour porte épaisse ou portes moulurées
- angle d'ouverture 95°
- réglage de la face en 3 dimensions
- montage et démontage de la porte sans outil
- avec INSERTA : montage sans outil de la charnière sur la porte
- La quantité de charnières varie selon la hauteur

*Porte en applique :*



\* encombrement à l'intérieur du caisson

*Porte en semi-applique (ou jumelée):*

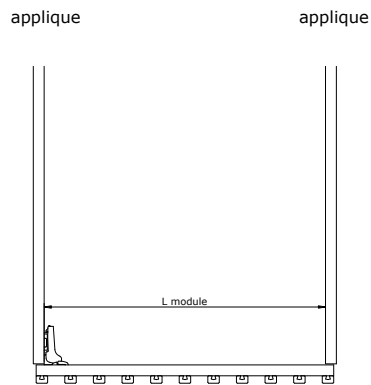


\* encombrement à l'intérieur du caisson

*Porte en entre-joue :*  
NON COMPATIBLE

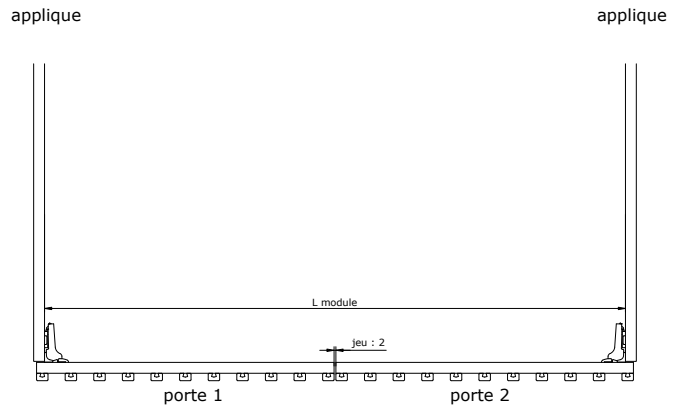
cas 1 :

**1 module / 1 porte :**



$$L \text{ module} = L_{\text{porte}} - 28$$

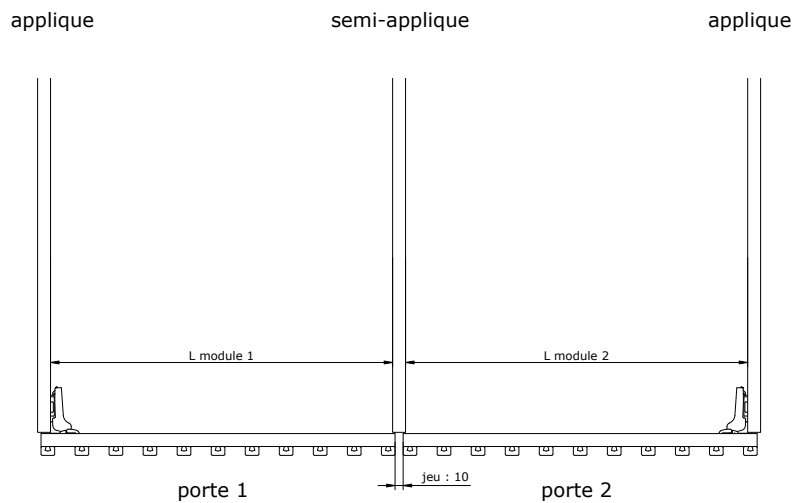
**1 module / 2 portes :**



$$L \text{ module} = L_{\text{porte1}} + L_{\text{porte2}} - 26$$

cas 2 :

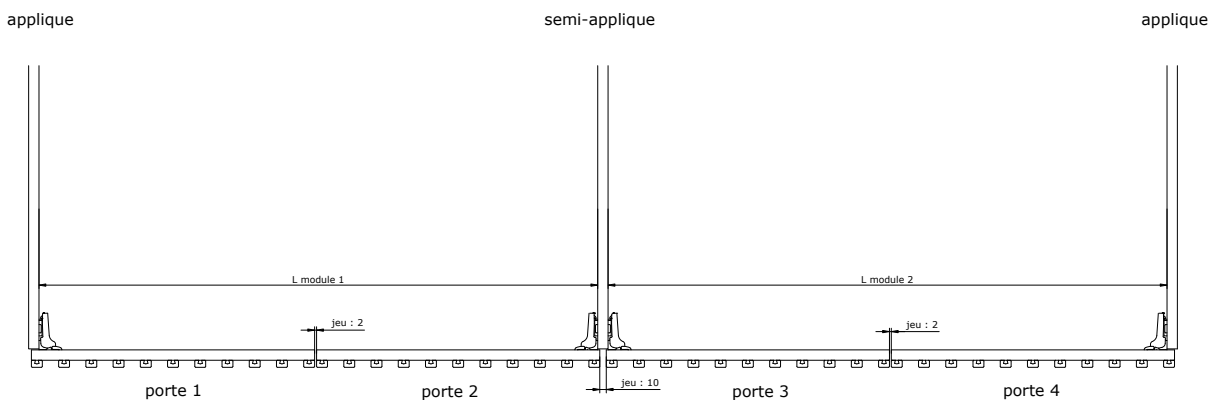
**2 modules / 2 portes :**



$$L \text{ module 1} = L_{\text{porte1}} - 19$$

$$L \text{ module 2} = L_{\text{porte2}} - 19$$

**2 modules / 4 portes :**

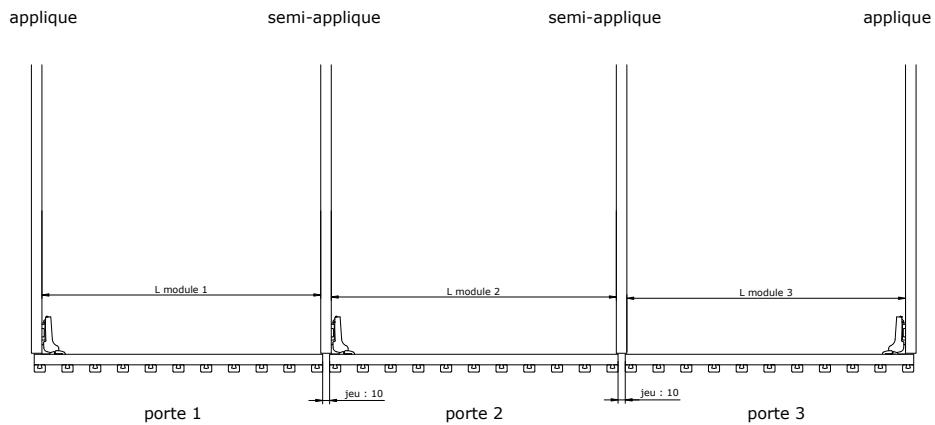


$$L \text{ module 1} = L_{\text{porte1}} + L_{\text{porte2}} - 17$$

$$L \text{ module 2} = L_{\text{porte3}} + L_{\text{porte4}} - 17$$

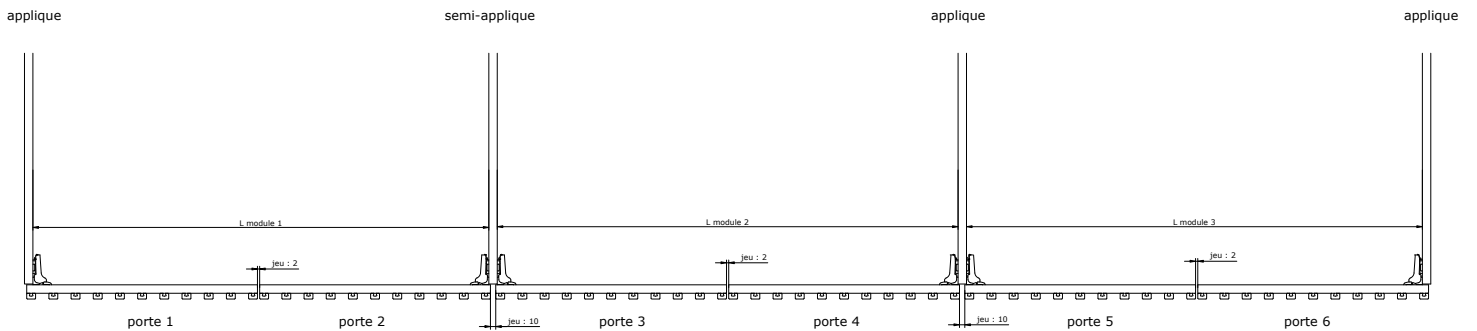
cas 3 :

### 3 modules / 3 portes :



$$\begin{aligned} L \text{ module } 1 &= L_{\text{porte1}} - 19 \\ L \text{ module } 2 &= L_{\text{porte2}} - 10 \\ L \text{ module } 3 &= L_{\text{porte3}} - 19 \end{aligned}$$

### 3 modules / 6 portes :



$$\begin{aligned} L \text{ module } 1 &= L_{\text{porte1}} + L_{\text{porte2}} - 17 \\ L \text{ module } 2 &= L_{\text{porte3}} + L_{\text{porte4}} - 8 \\ L \text{ module } 3 &= L_{\text{porte5}} + L_{\text{porte6}} - 17 \end{aligned}$$