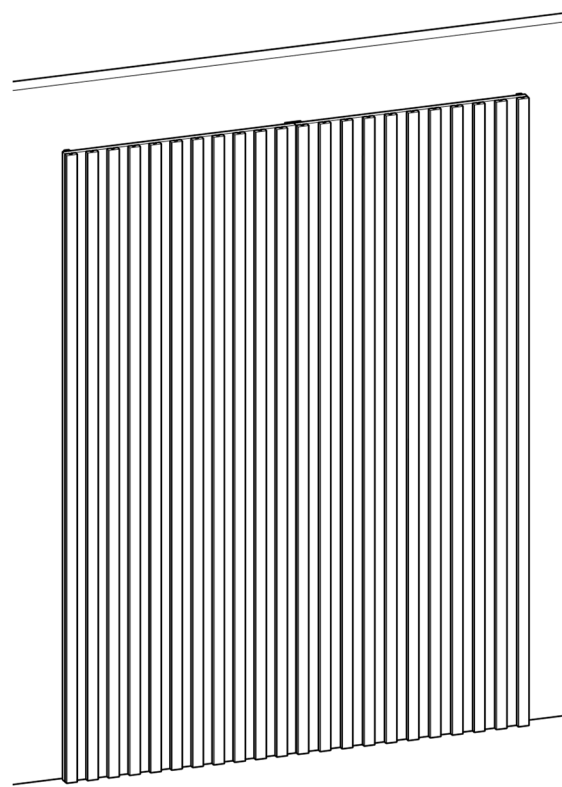


# CLAIRE VOIE – HABILLAGE MURAL

## INFORMATIONS

Ce document est une notice regroupant les informations nécessaires aux différentes étapes de montage du produit **Claire-voie – habillage mural**. Vous pouvez retrouver cette notice sur notre site internet.



### IMPORTANT

Nous vous conseillons d'être au minimum 2 personnes pour le montage de nos produits.

Aucune visserie n'est fournie pour la fixation au mur, au sol, ou au plafond. Il vous faudra vous adapter à votre support.

### CONSEIL D'ENTRETIEN

Panneaux mélaminés mat ou structuré :

A l'aide d'une éponge humide savonneuse. Rincer à l'eau claire après le nettoyage, puis sécher correctement avec un chiffon propre.

Si l'eau ne suffit pas, vous pouvez utiliser du produit nettoyant pour vitres.



Ne pas utiliser de produits abrasifs, ni de produits à base forte et acide fort.

### ECO-ORGANISME

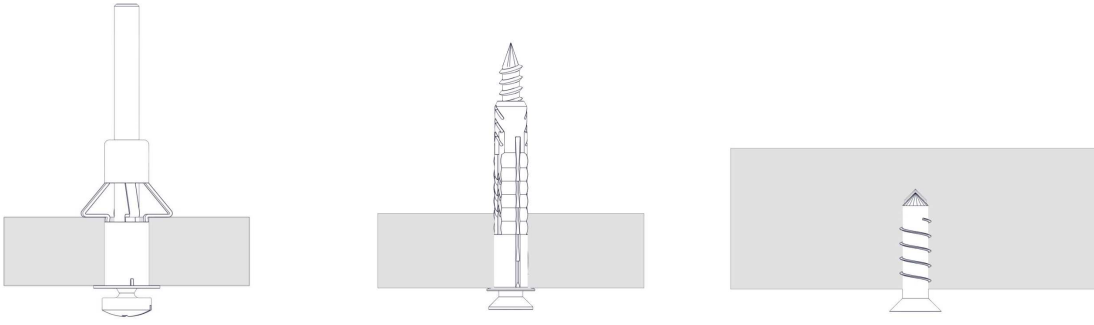


N° REGISTRE FR019580\_103YUI

N° REGISTRE FR019580\_04FIWL

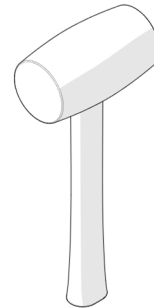
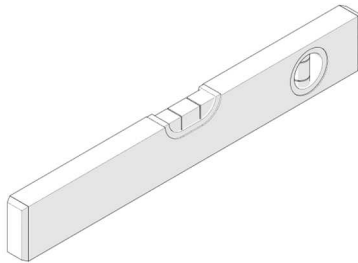
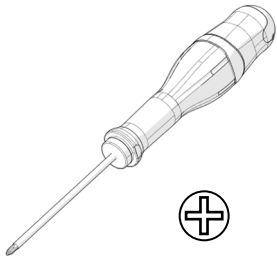


## FIXATIONS

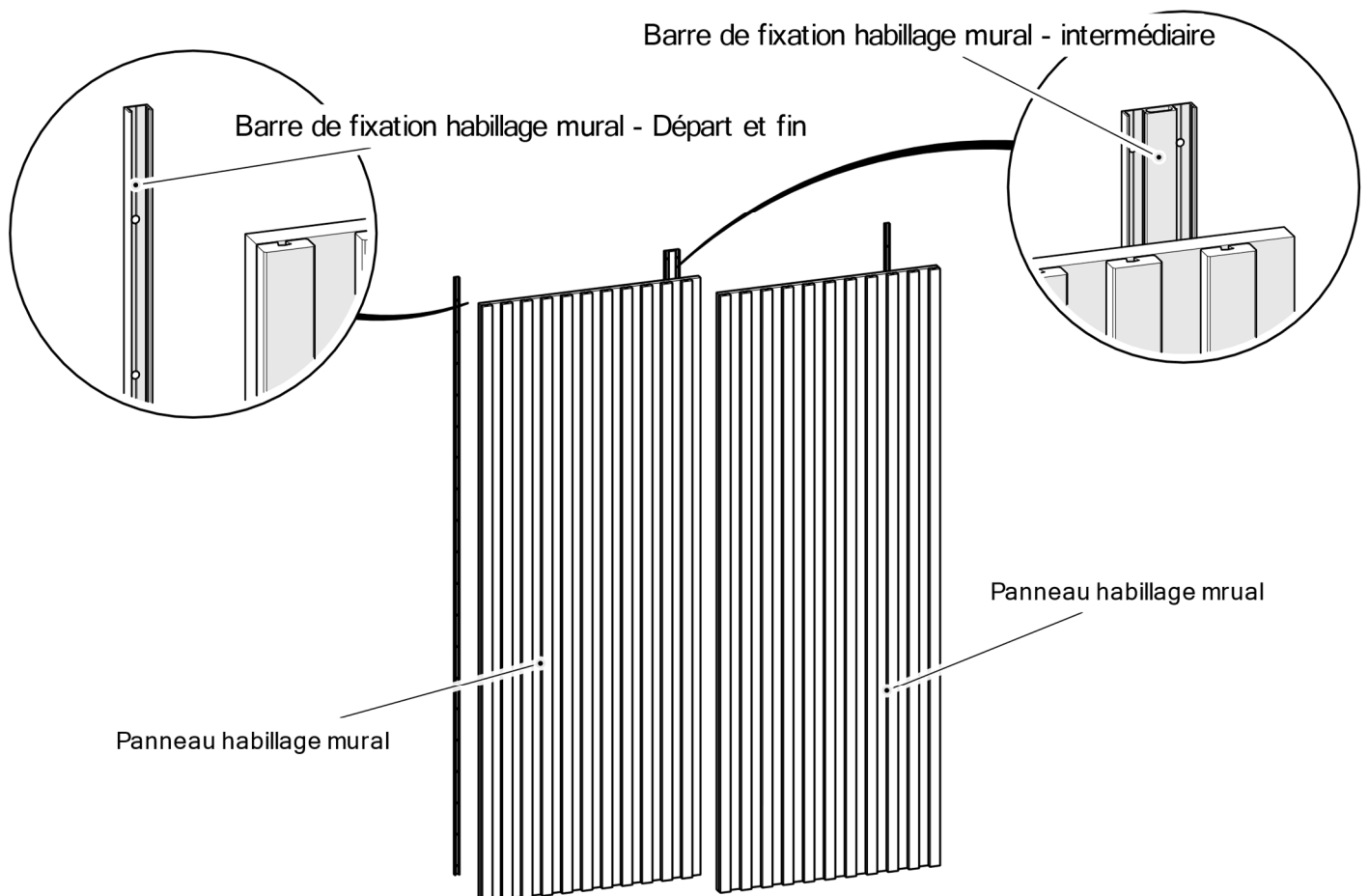


*Les fixations murales ne sont pas fournies  
Le choix de la fixation vis + cheville doit être adapté au support mural*

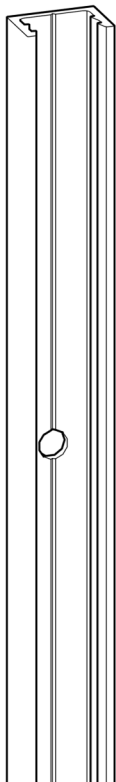
## OUTILS



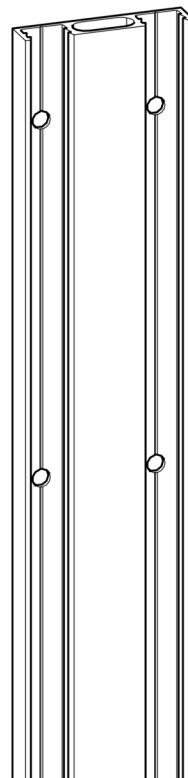
## VUE D'ENSEMBLE



## PROFILS

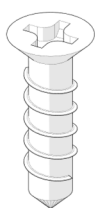


**Barre de fixation mural**  
**Départ / Fin**

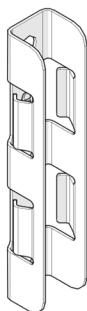


**Barre de fixation mural**  
**Intermédiaire**

## QUINCAILLERIES



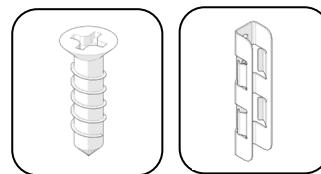
**Vis bois**  
**3,5x16**



**Fixateur**  
**fond**

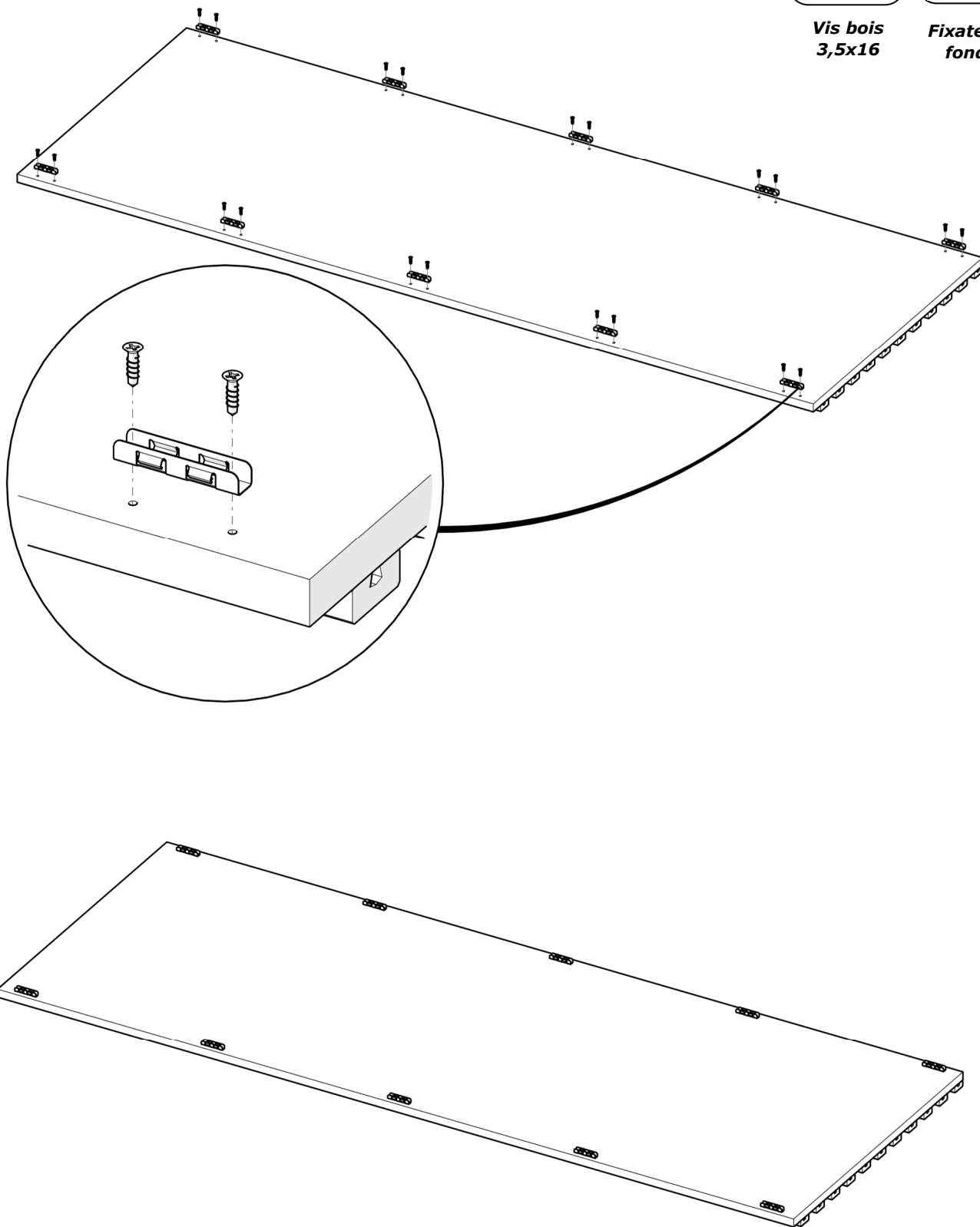
# PREPARATION PANNEAUX HABILLAGE MURAL (DEPART & INTERMEDIAIRES)

**1**

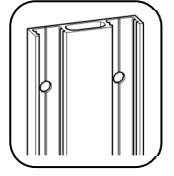


*Vis bois*  
**3,5x16**

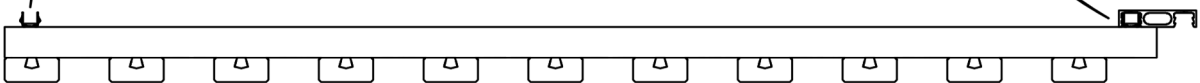
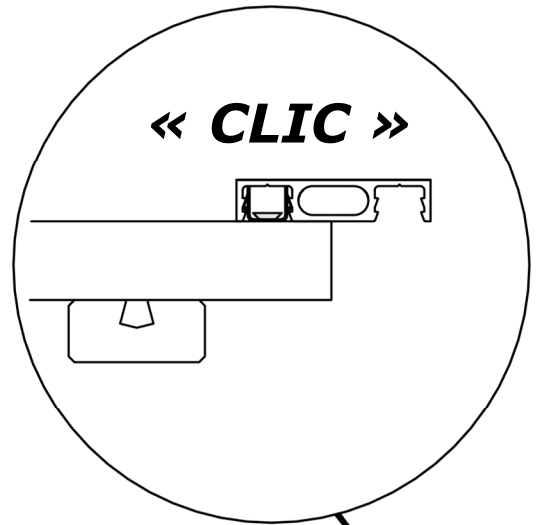
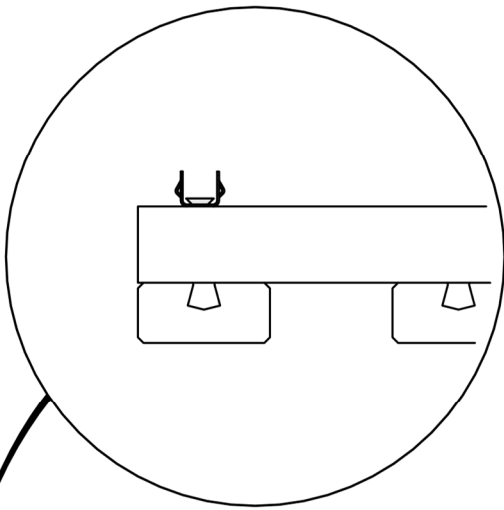
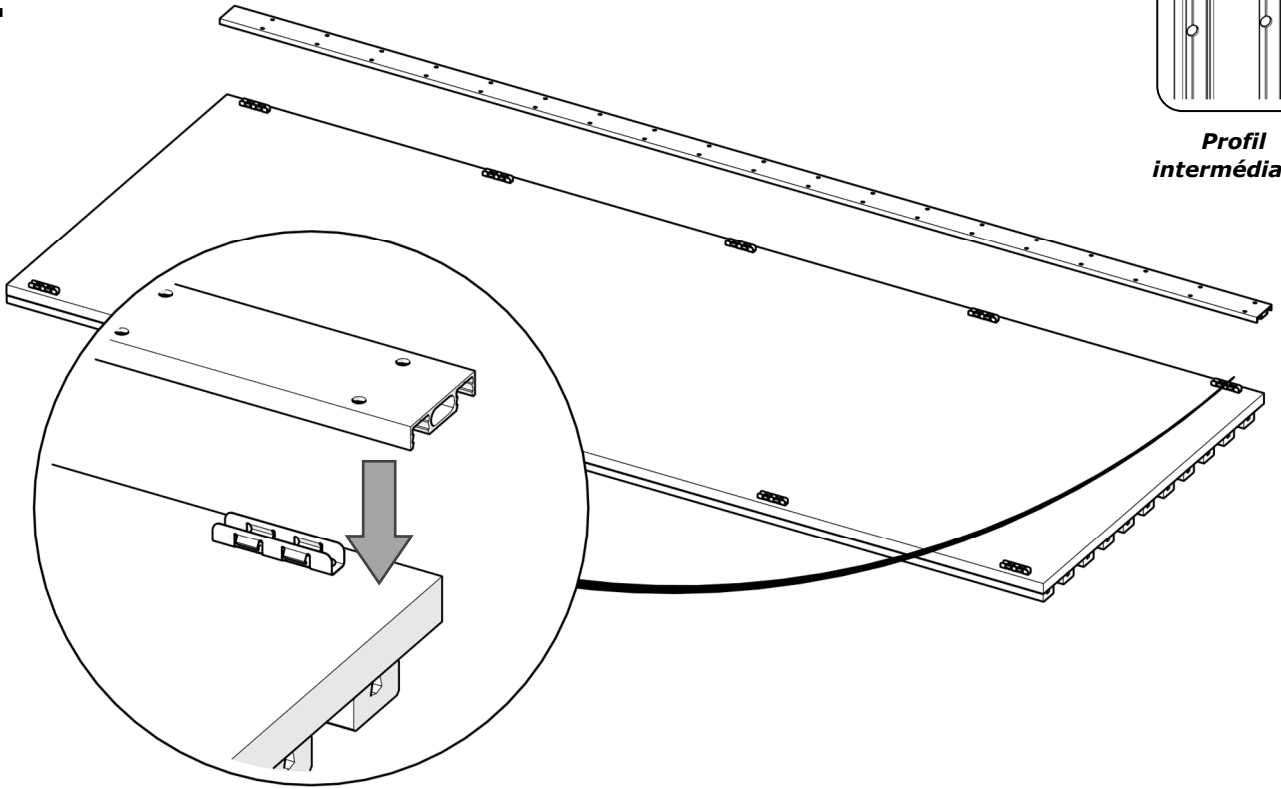
*Fixateur*  
**fond**



2



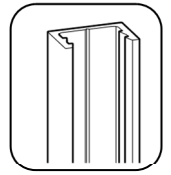
**Profil  
intermédiaire**



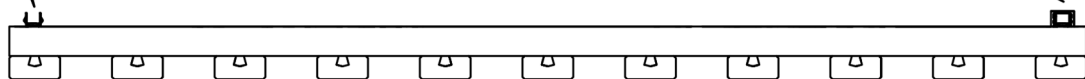
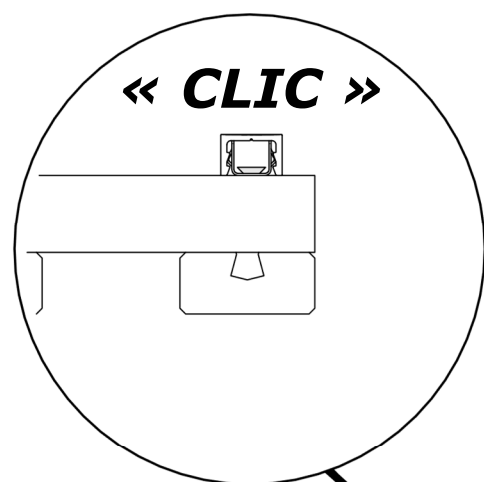
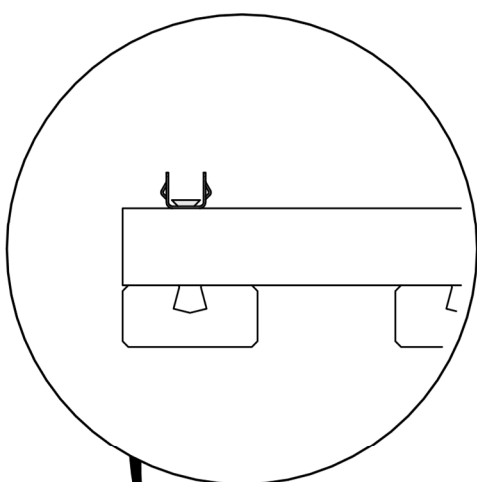
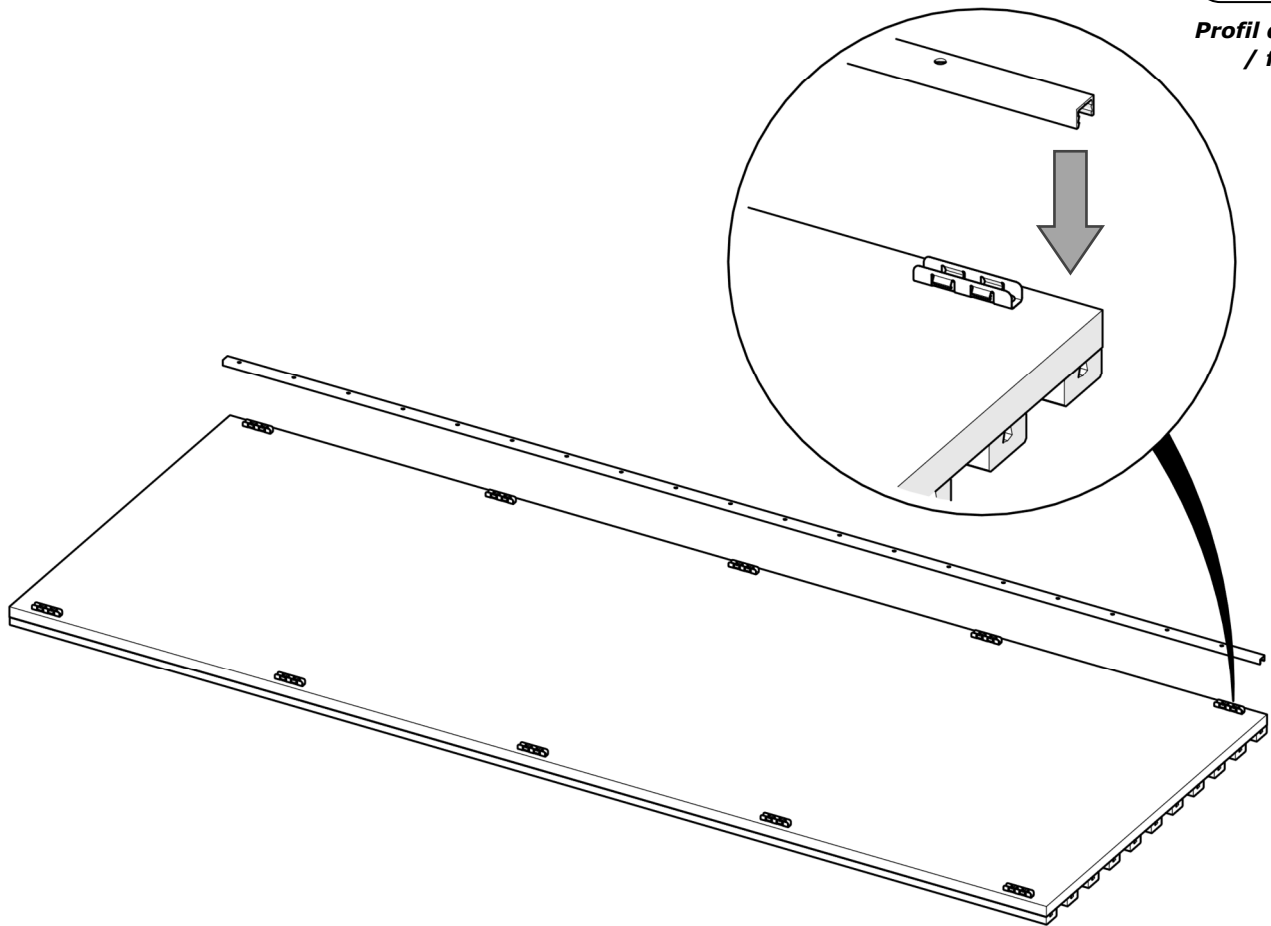
# PREPARATION PANNEAUX HABILLAGE MURAL

## 3

## (FINAL)



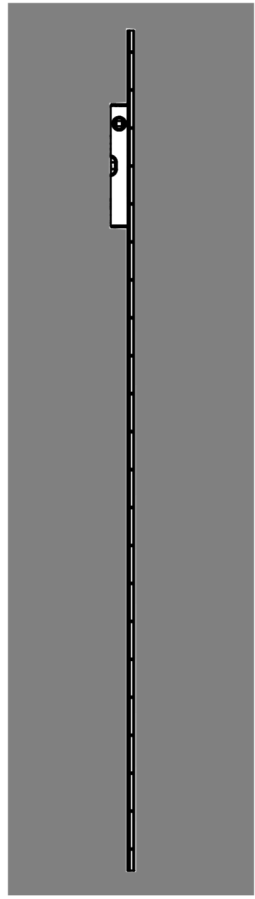
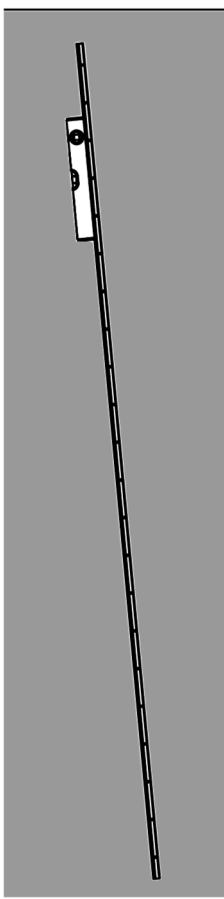
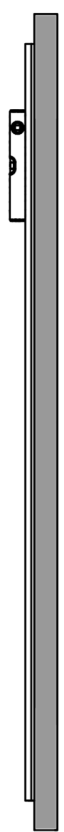
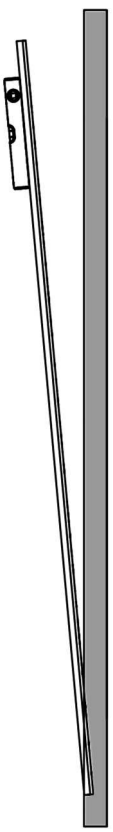
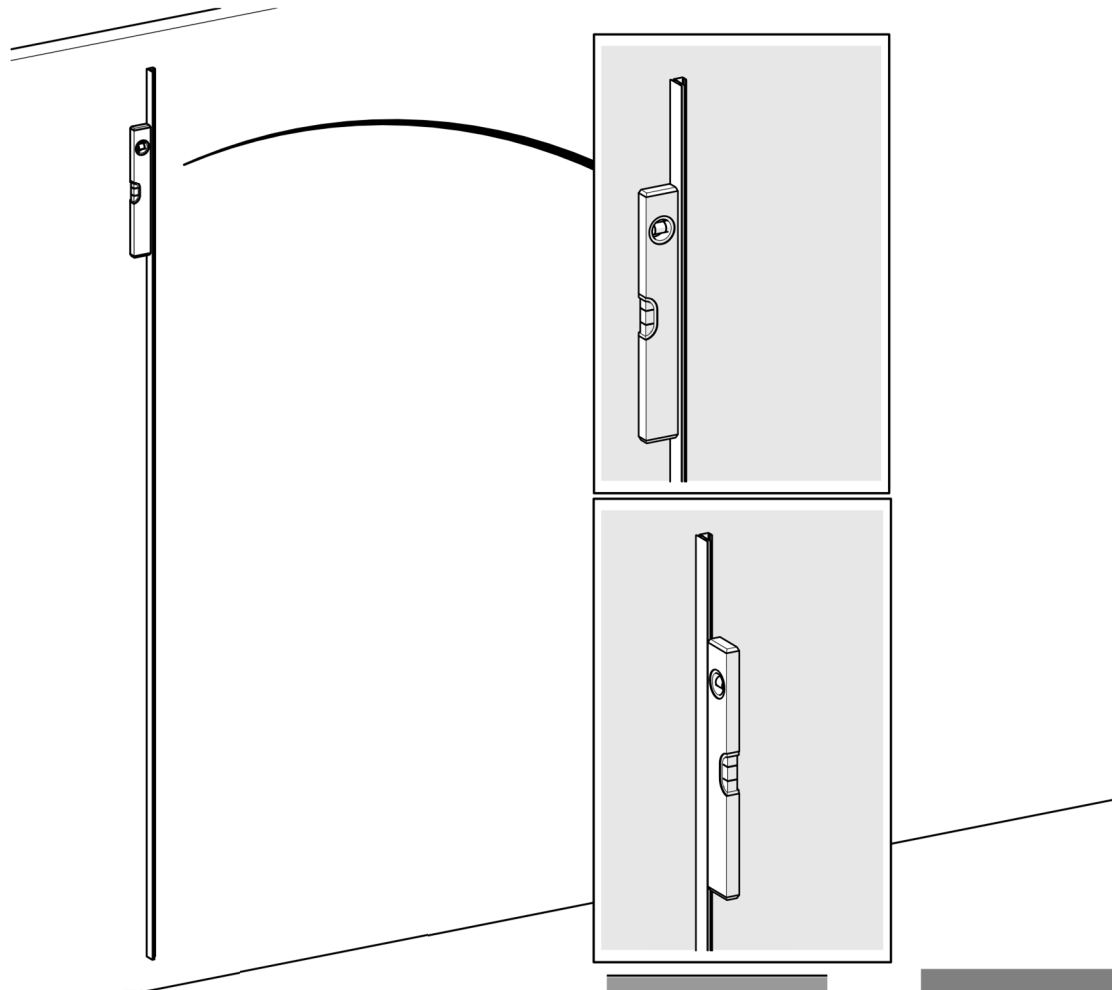
Profil départ  
/ fin

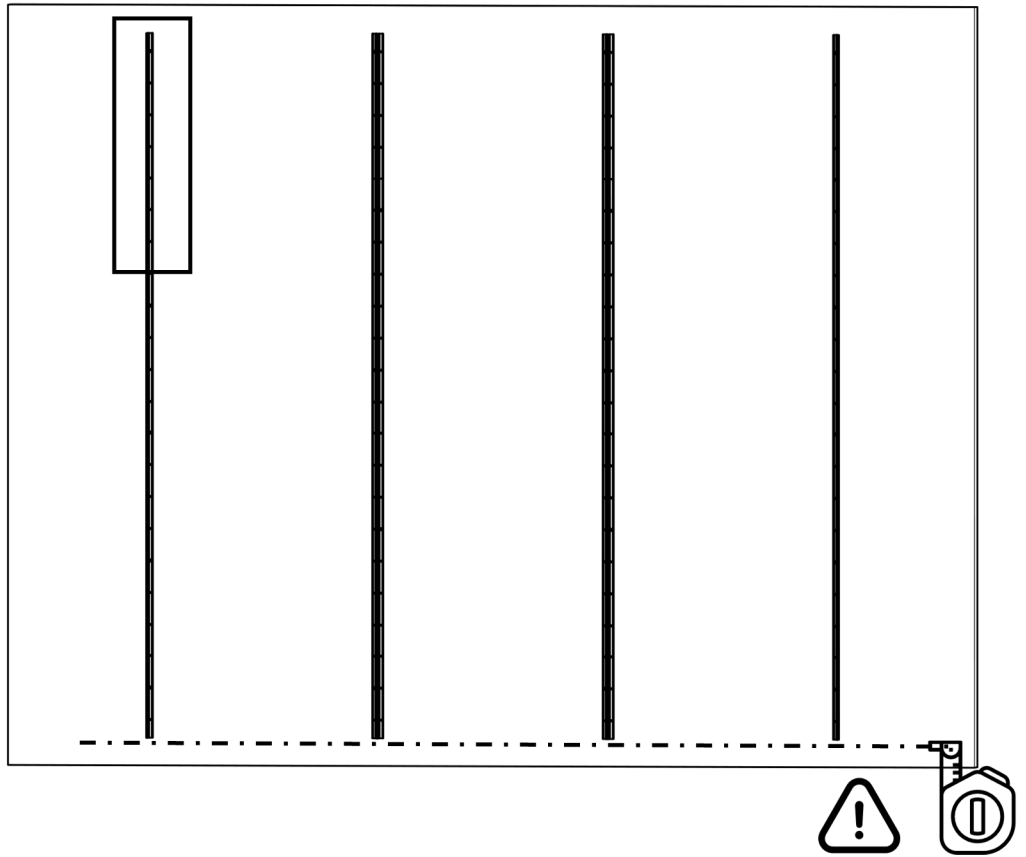
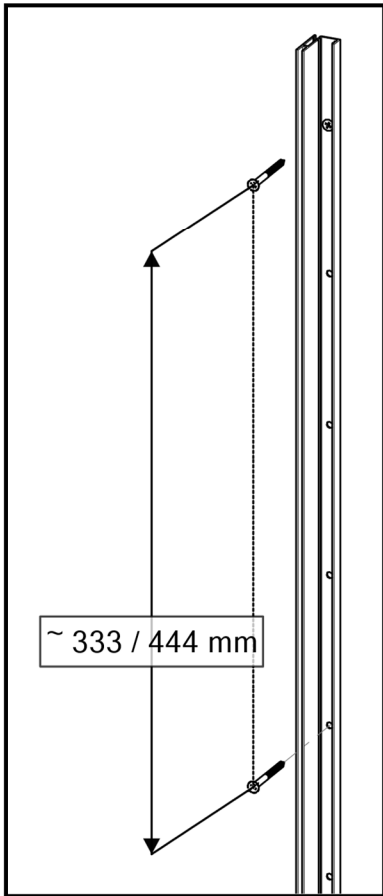




# AVANT DE COMMENCER

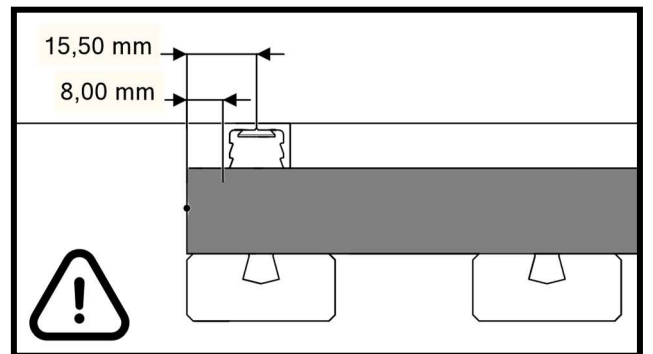
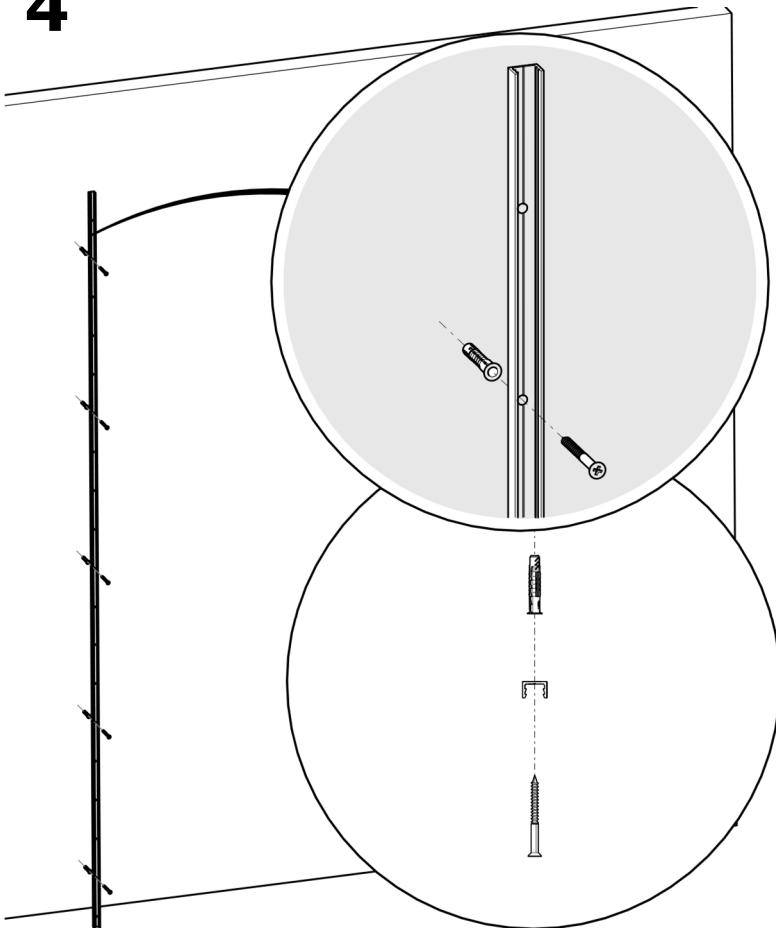
## INSTALLATION BARRE DE FIXATIONS MURALES & PANNEAUX





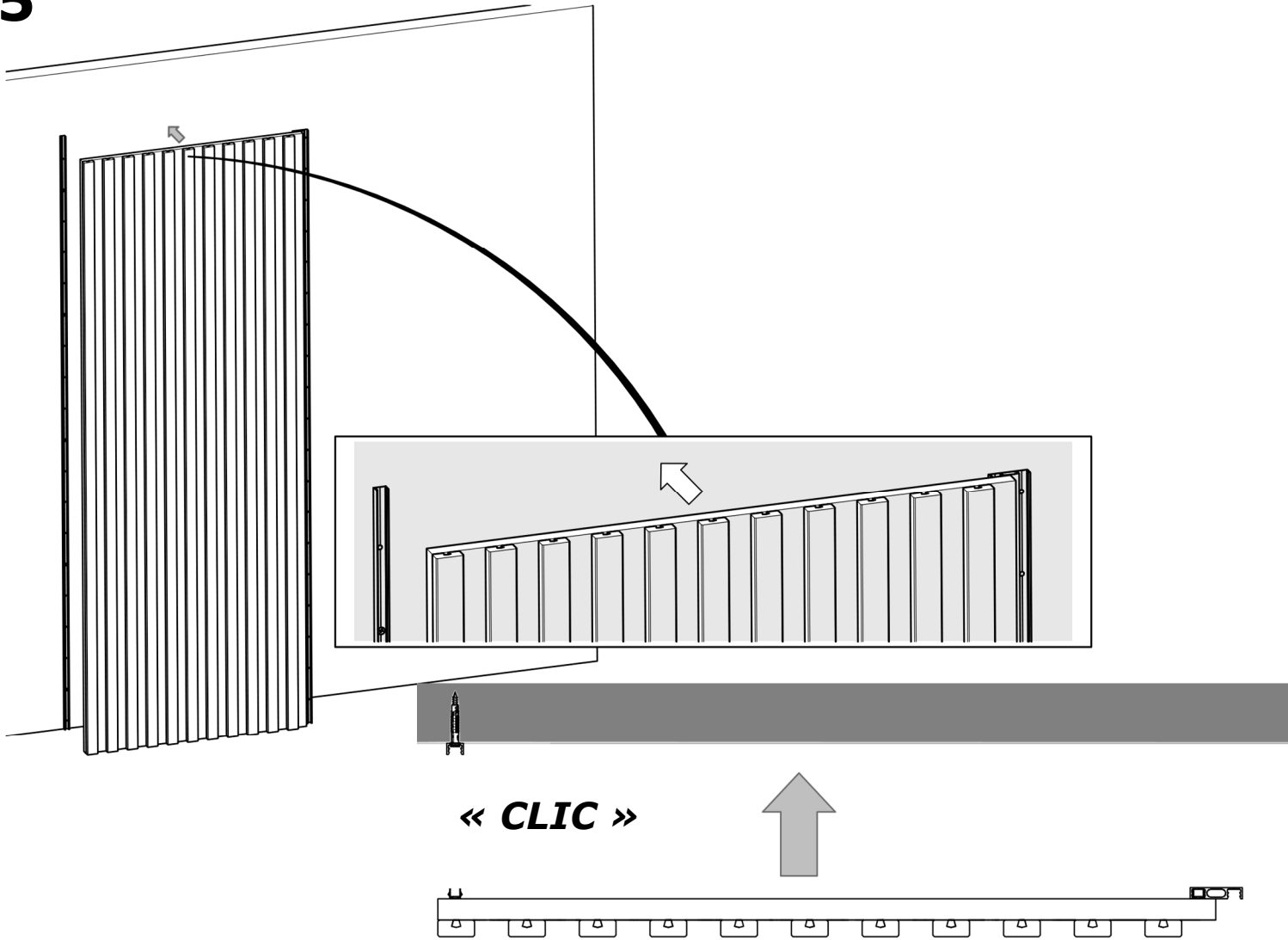
## MODULE DE DEPART

**4**

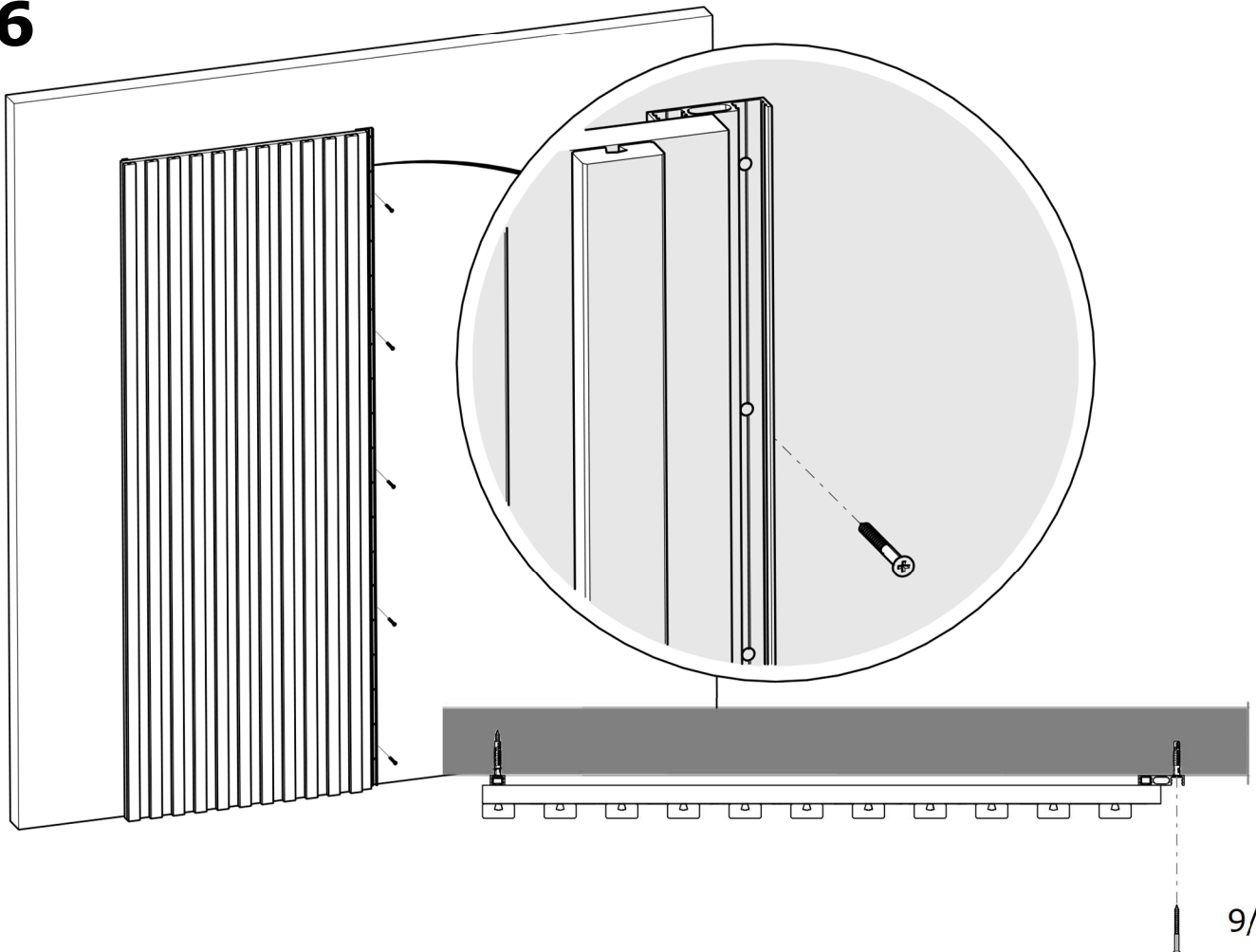




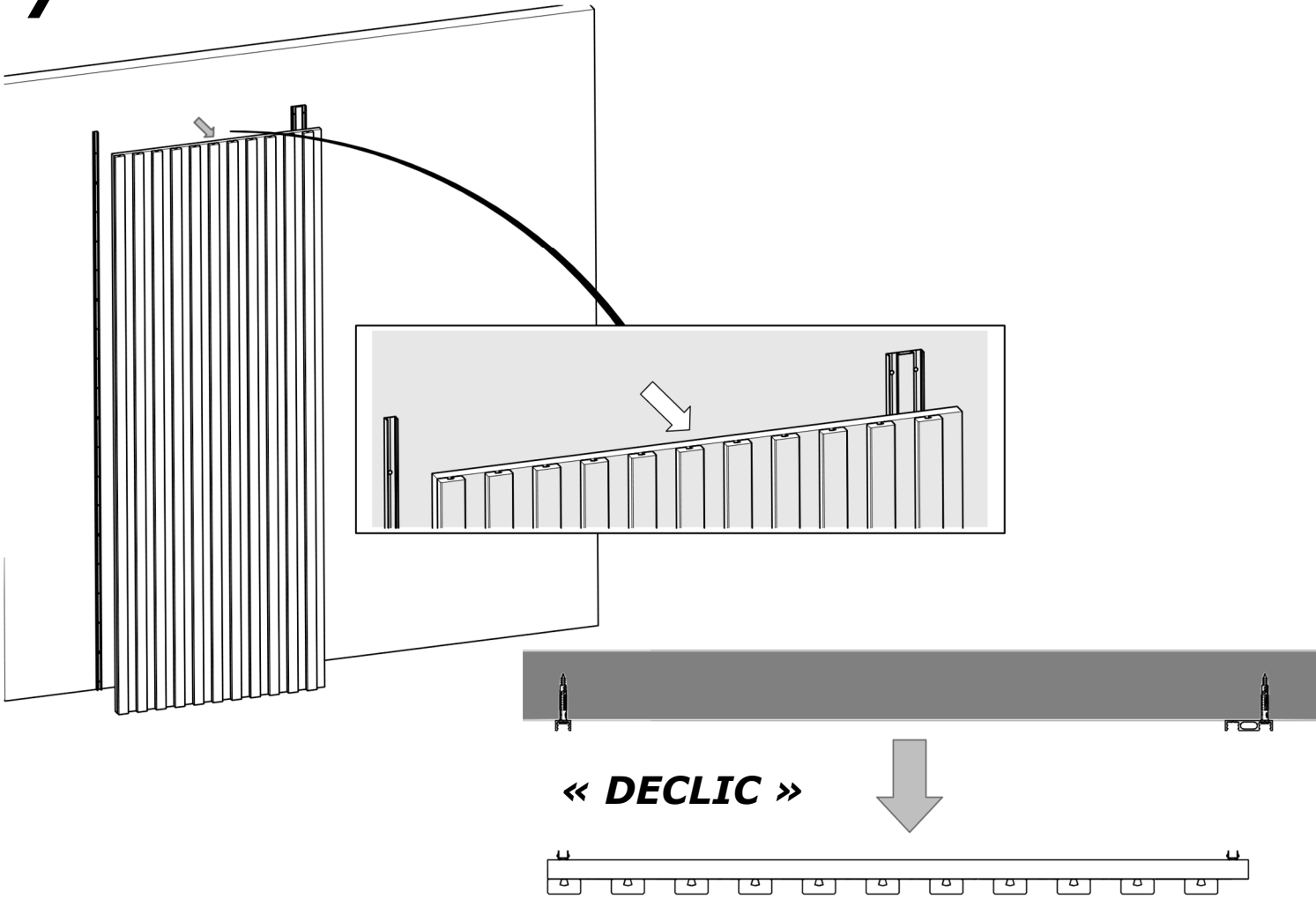
5



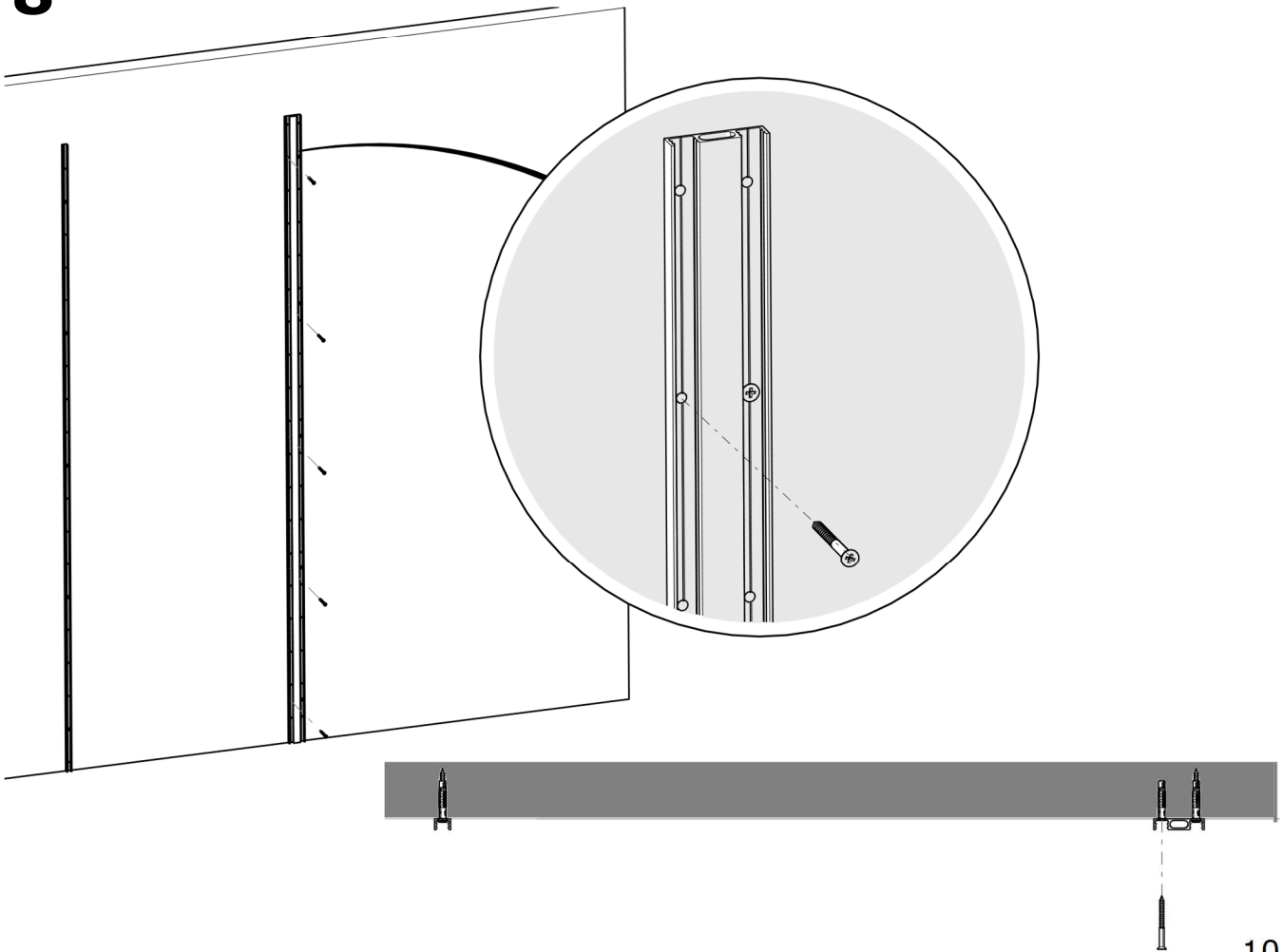
6



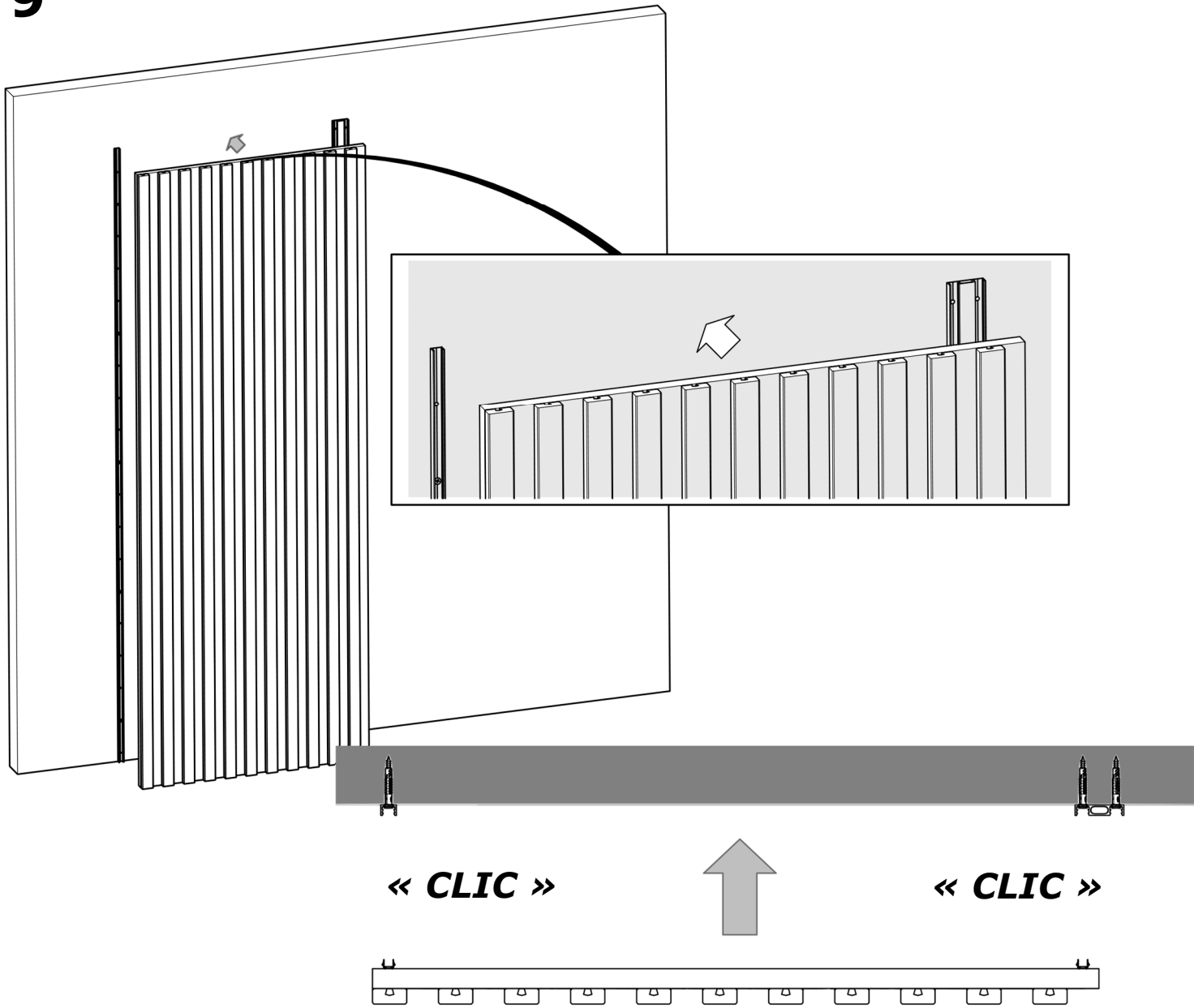
7



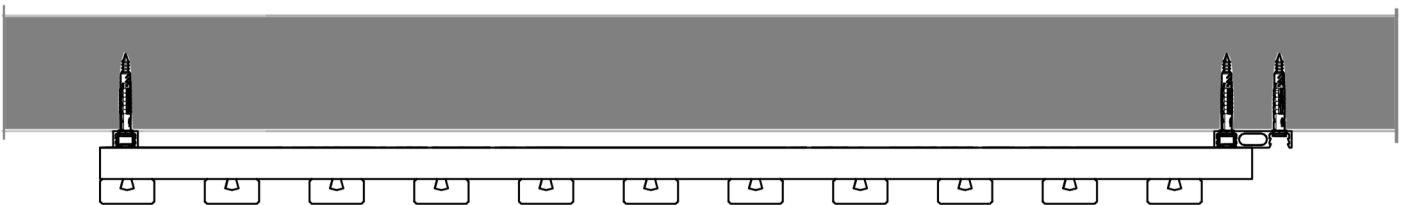
8



9



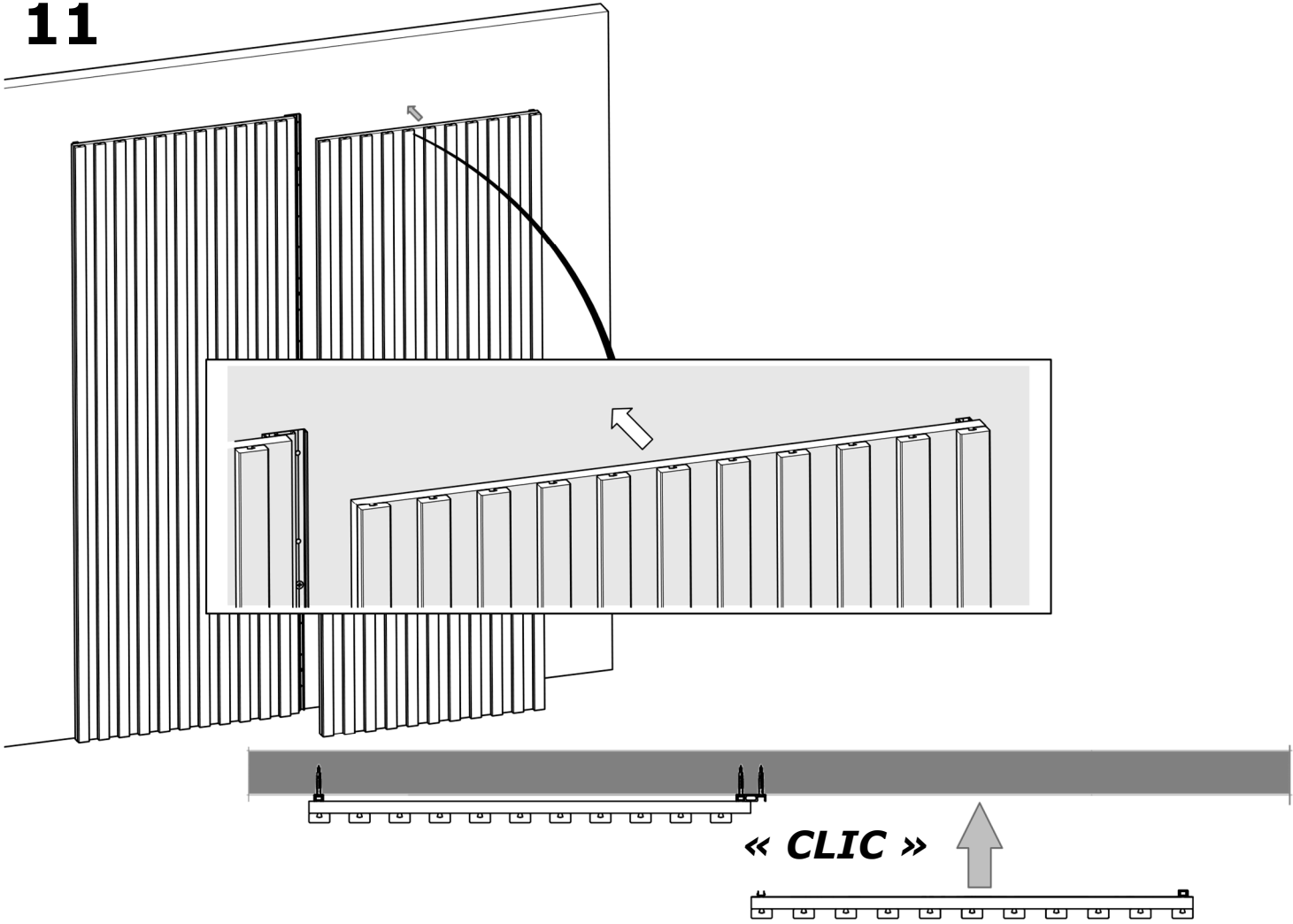
10



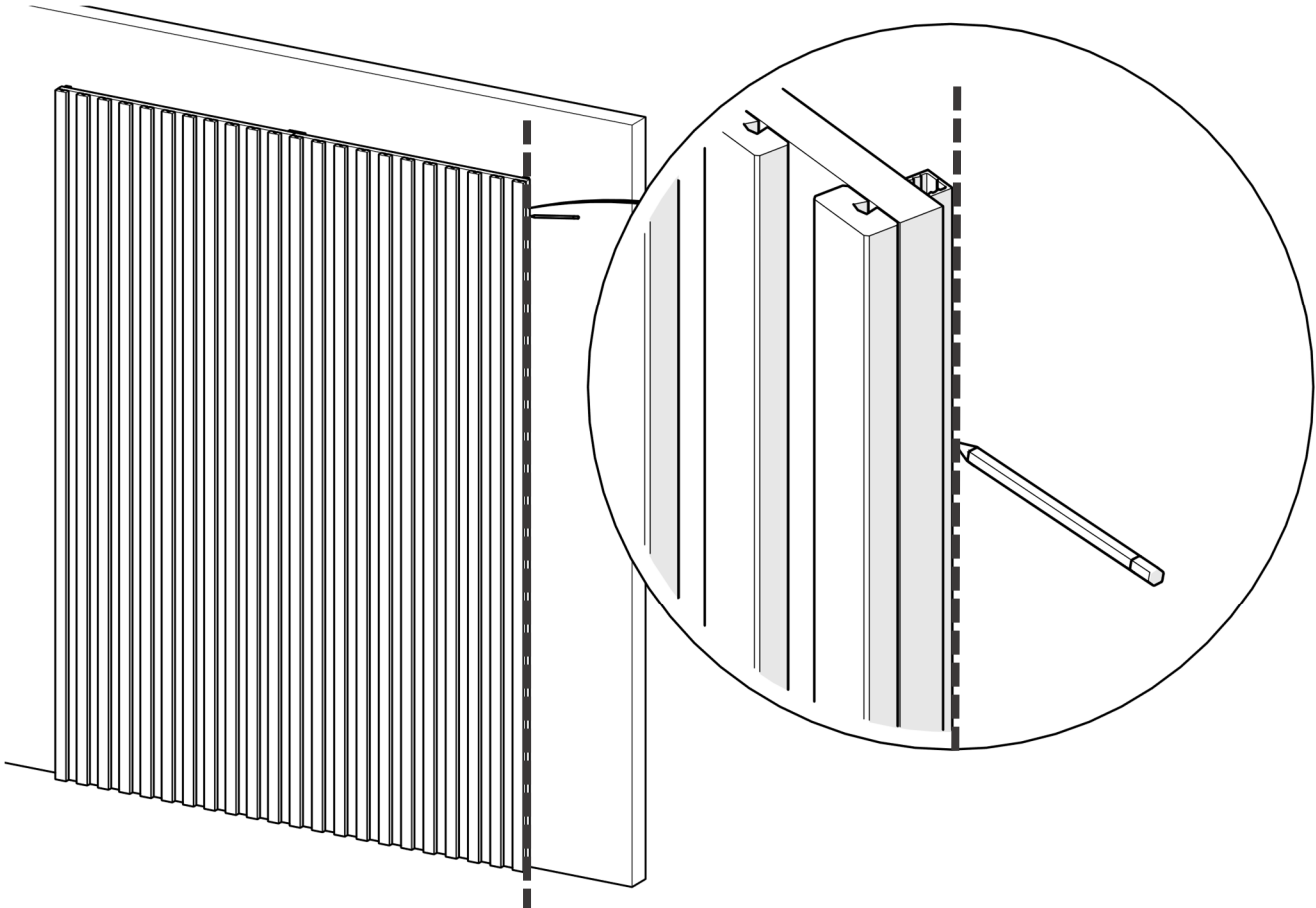
→ **Operations à répéter X fois selon le nombre de modules**

# MODULE DE TERMINAISON

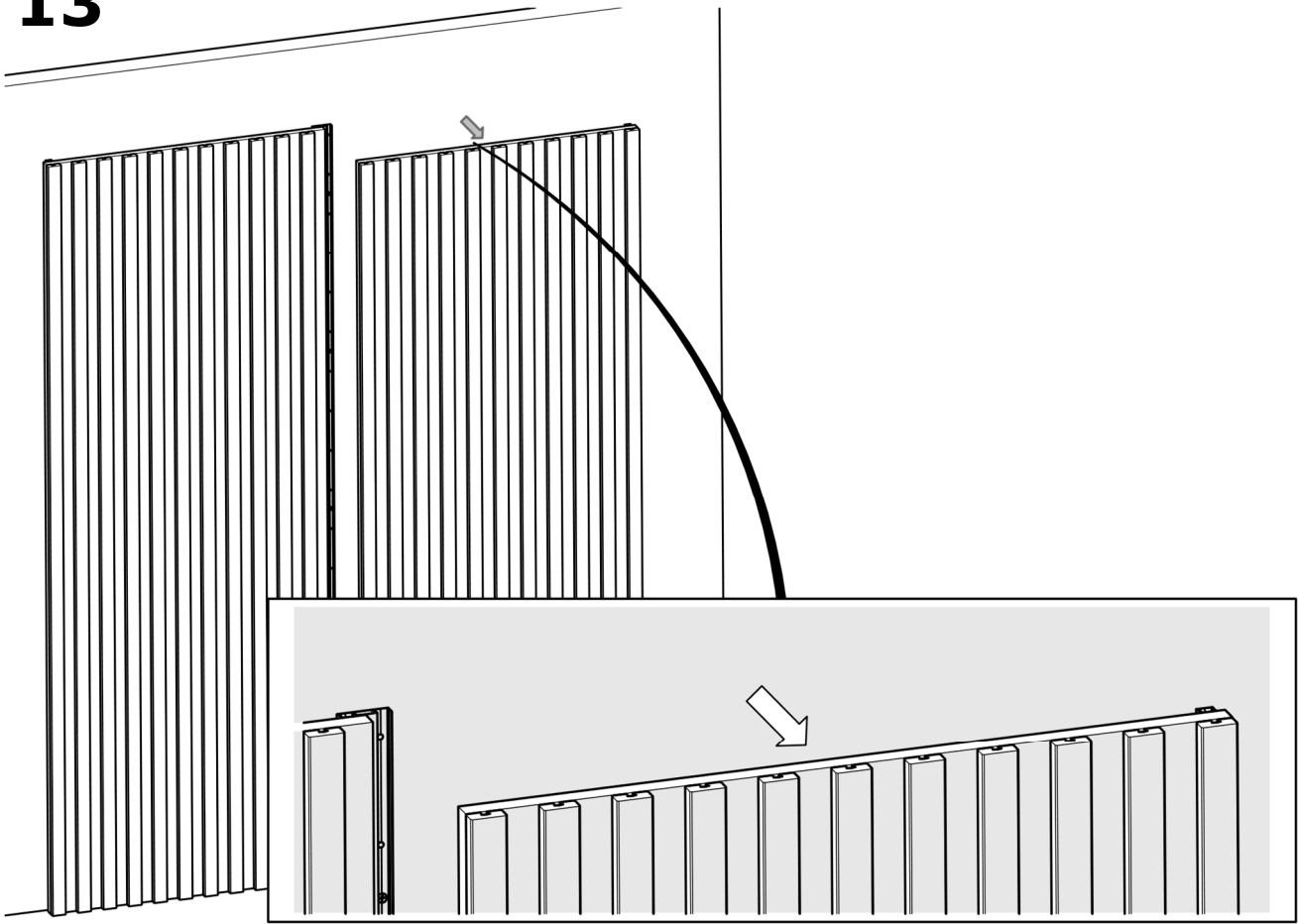
**11**



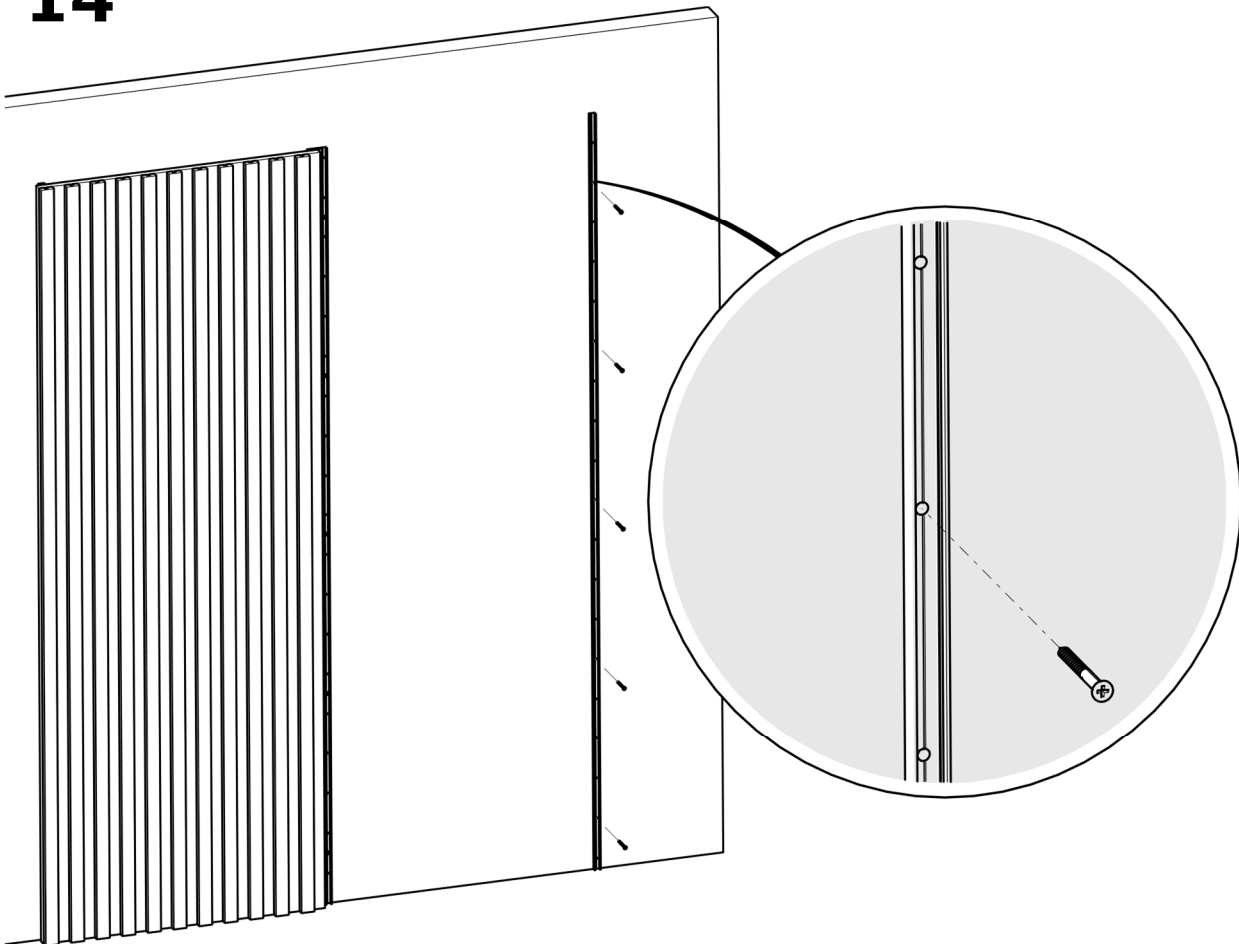
**12**



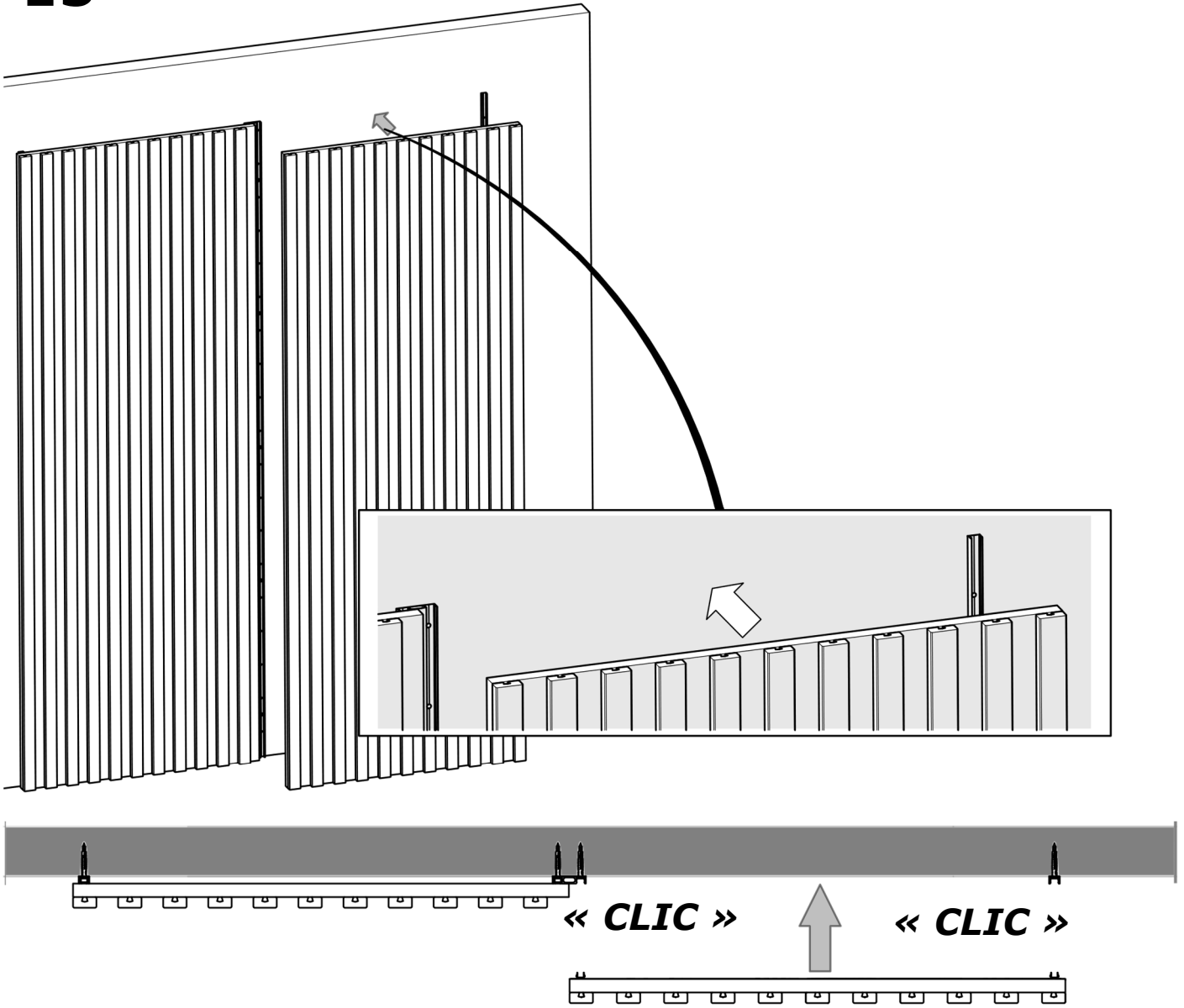
**13**



**14**



15



16

