

## FACADE COULISSANTE – CLAIRE VOIE

### IMPORTANT

Nous vous conseillons d'être au minimum 2 personnes pour le montage de nos produits.

Aucune visserie n'est fournie pour la fixation au mur, au sol, ou au plafond. Il vous faudra vous adapter à votre support.

### CONSEIL D'ENTRETIEN

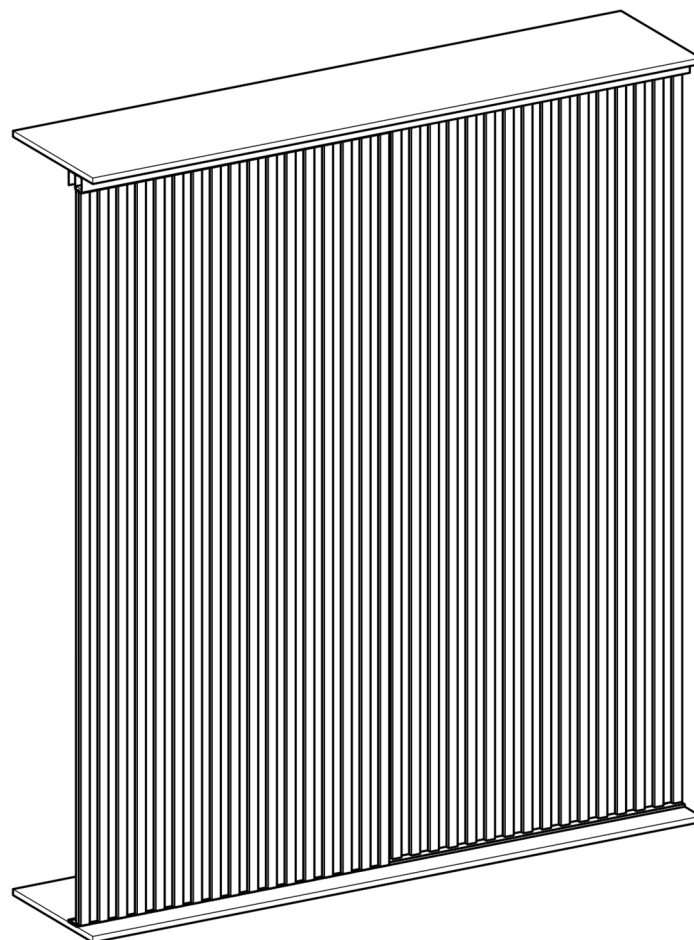
Panneaux mélaminés mat ou structuré :

A l'aide d'une éponge humide savonneuse. Rincer à l'eau claire après le nettoyage, puis sécher correctement avec un chiffon propre.

Si l'eau ne suffit pas, vous pouvez utiliser du produit nettoyant pour vitres.



Ne pas utiliser de produits abrasifs, ni de produits à base forte et acide fort.



### INFORMATIONS

Ce document est une notice regroupant les informations nécessaires aux différentes étapes de montage du produit **FACADE COULISSANTE – CLAIRE VOIE**

Vous pouvez retrouver cette notice sur notre site internet.

### ECO-ORGANISMES



N° REGISTRE FR019580\_103YUI

N° REGISTRE FR019580\_04FIWL



FR

Pensez à donner ou recycler.



Association



Magasin



Déchèterie

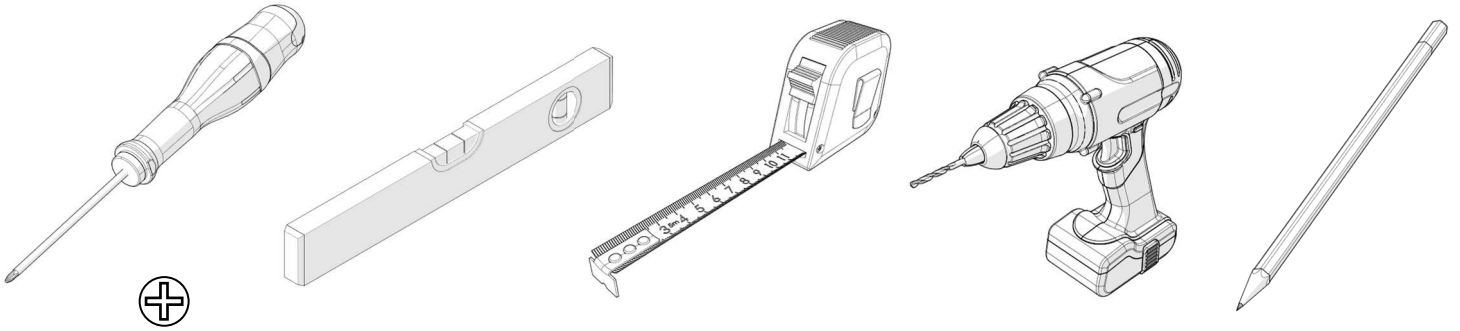
<https://quefairedemesdechets.fr>



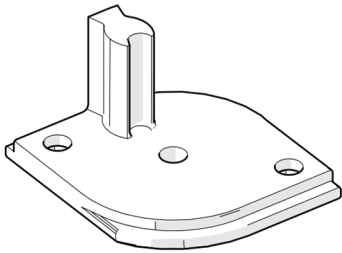
LE TRI  
+ FACILE



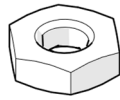
## OUTILS



## QUINCAILLERIES



**Déclencheur amortisseur**  
(x2 / vantail)



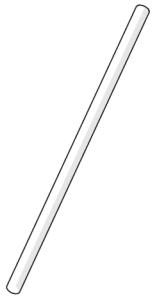
**Ecrou M4**  
(x4 / vantail)



**Vis pointeau**  
(x4 / vantail)

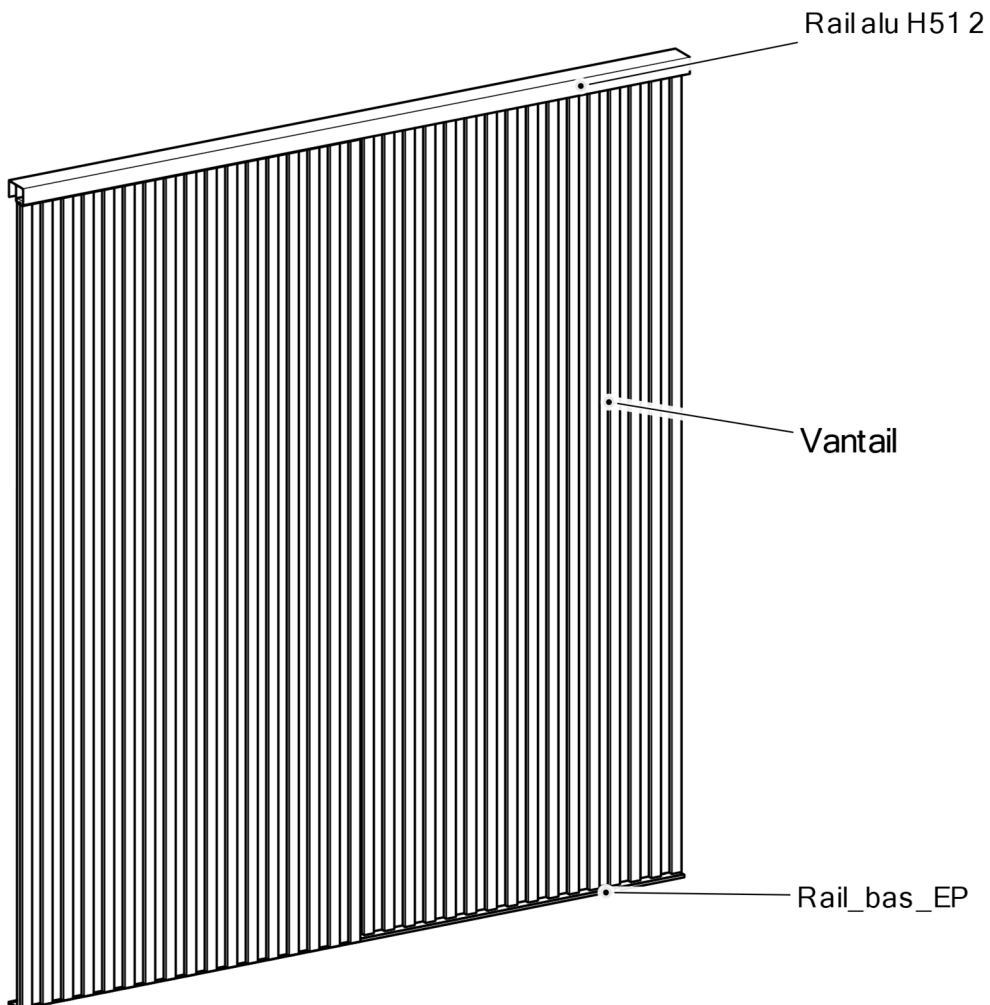


**Clé Allen**

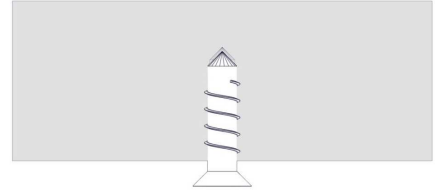
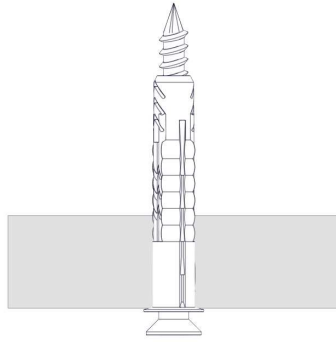
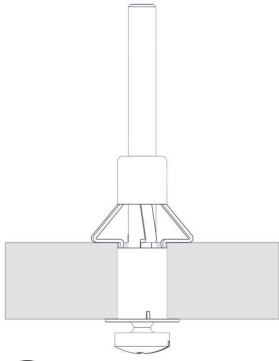


**Tige réglage tendeur**

## VUE D'ENSEMBLE



## FIXATIONS



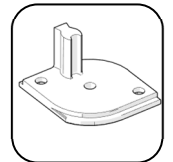
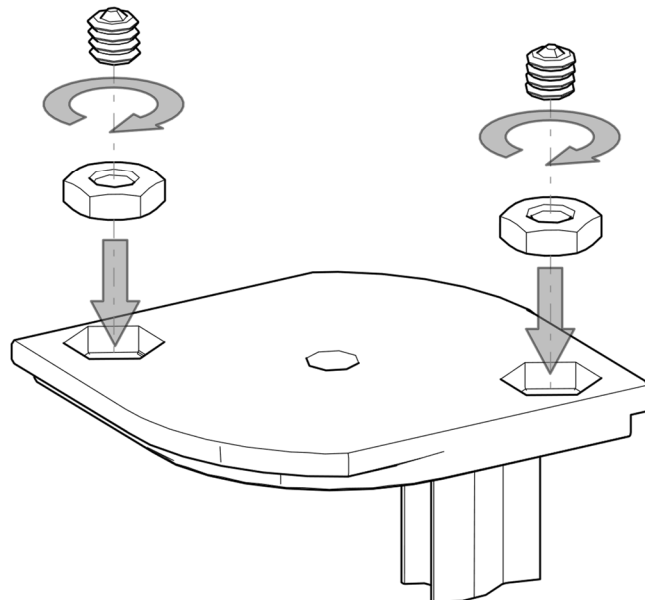
*Les fixations ne sont pas fournies*

*Le choix de la fixation vis + cheville doit être adapté au sol et au plafond*

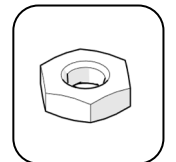
## DISPOSITION DES DECLENCHEURS

*Voir feuille en annexe (dernière page de la notice).*

**1**



**Déclencheur amortisseur**

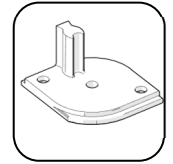
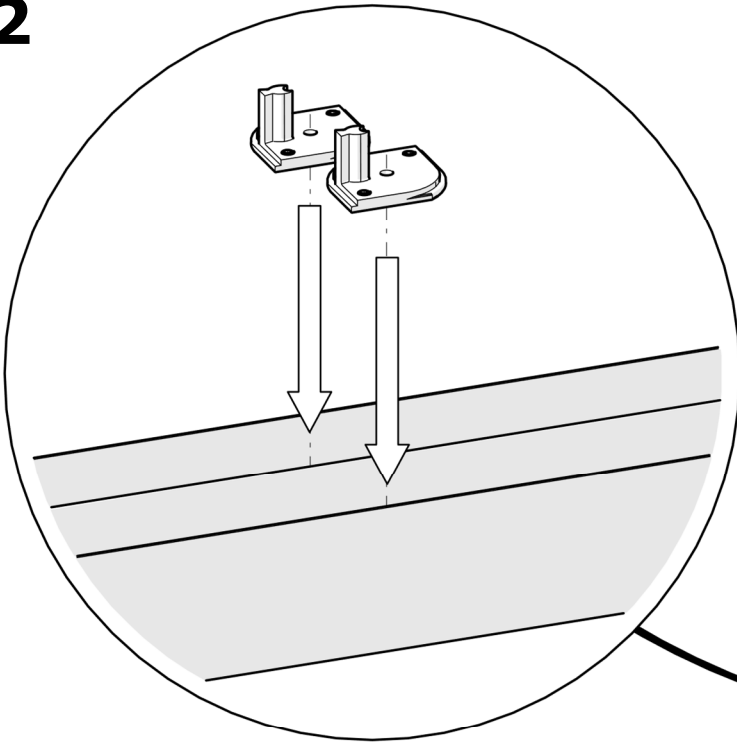


**Ecrou M4**



**Vis pointeau M4**

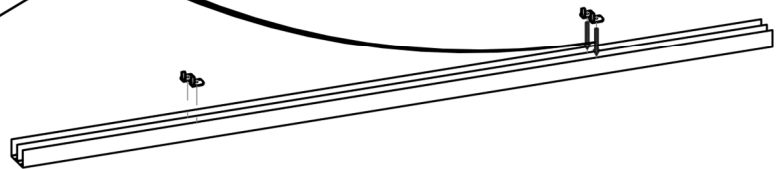
**2**



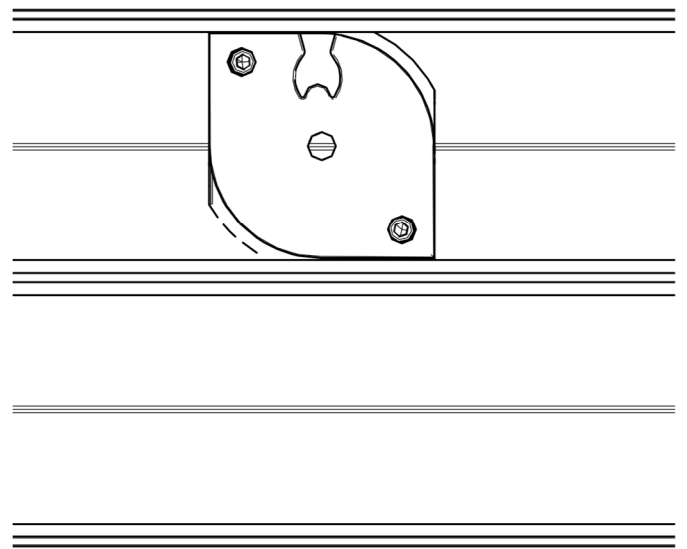
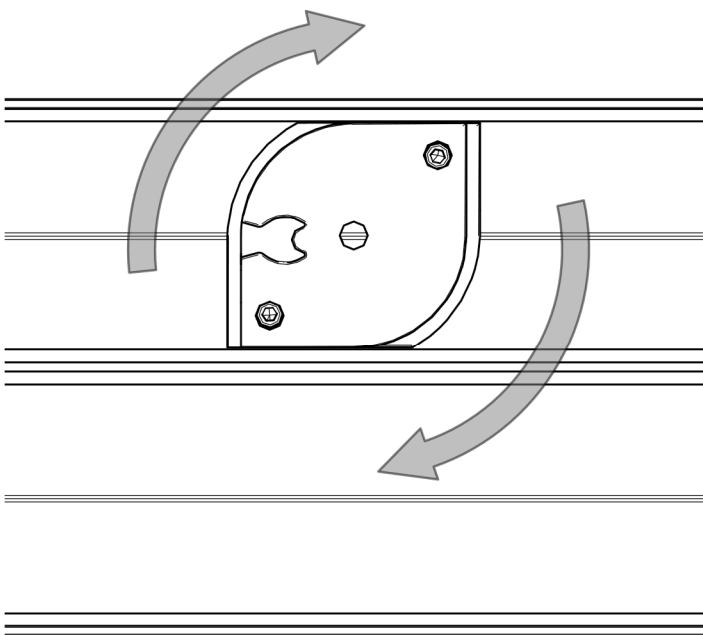
**Déclencheur  
amortisseur**



*Positionnement théorique  
des déclencheurs :  
Voir feuille en annexe*



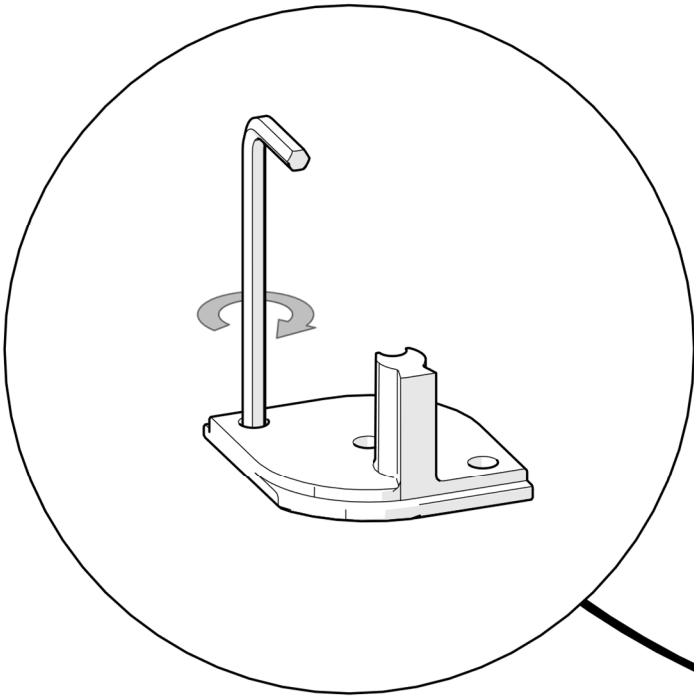
**3**



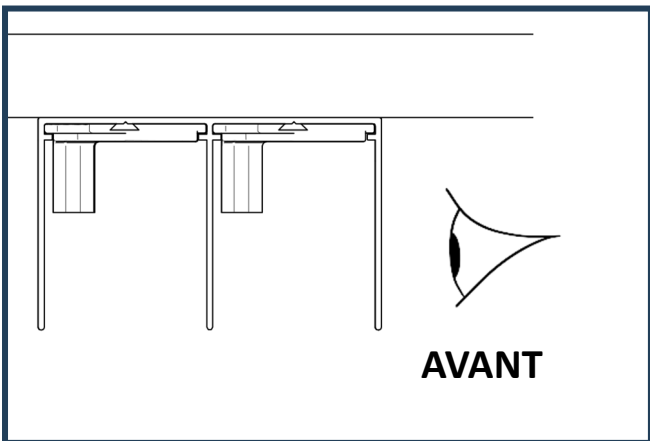
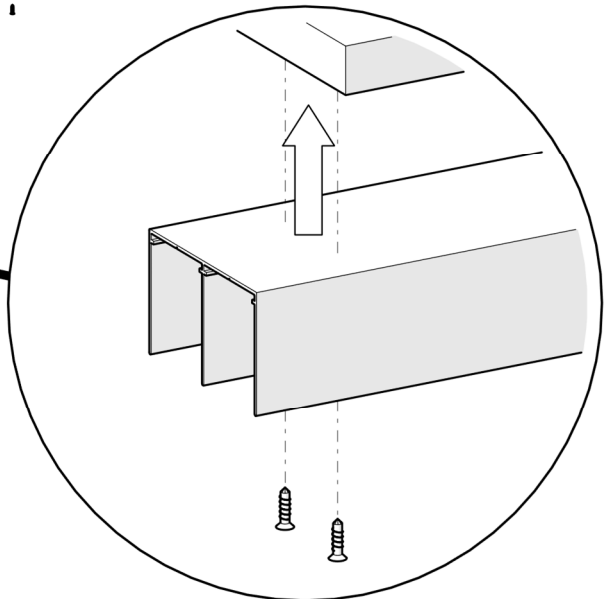
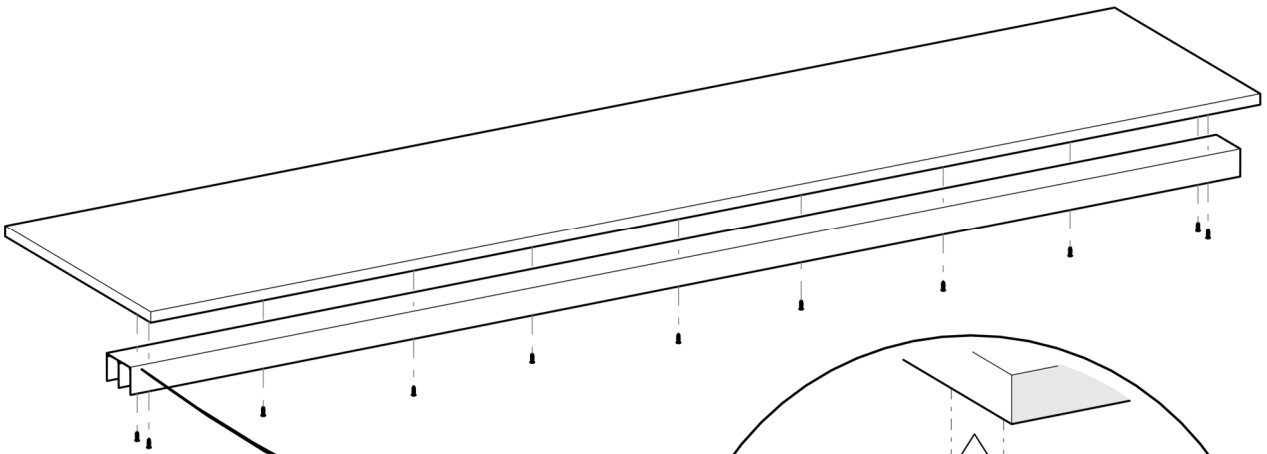
4



Clé allen

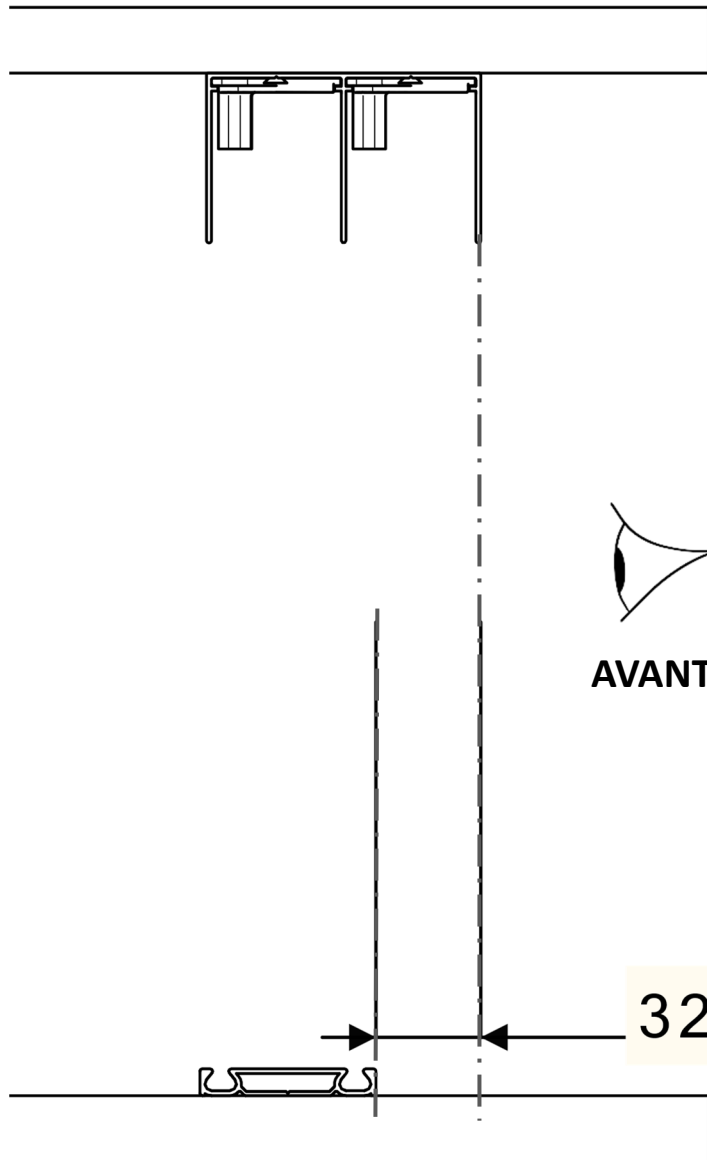
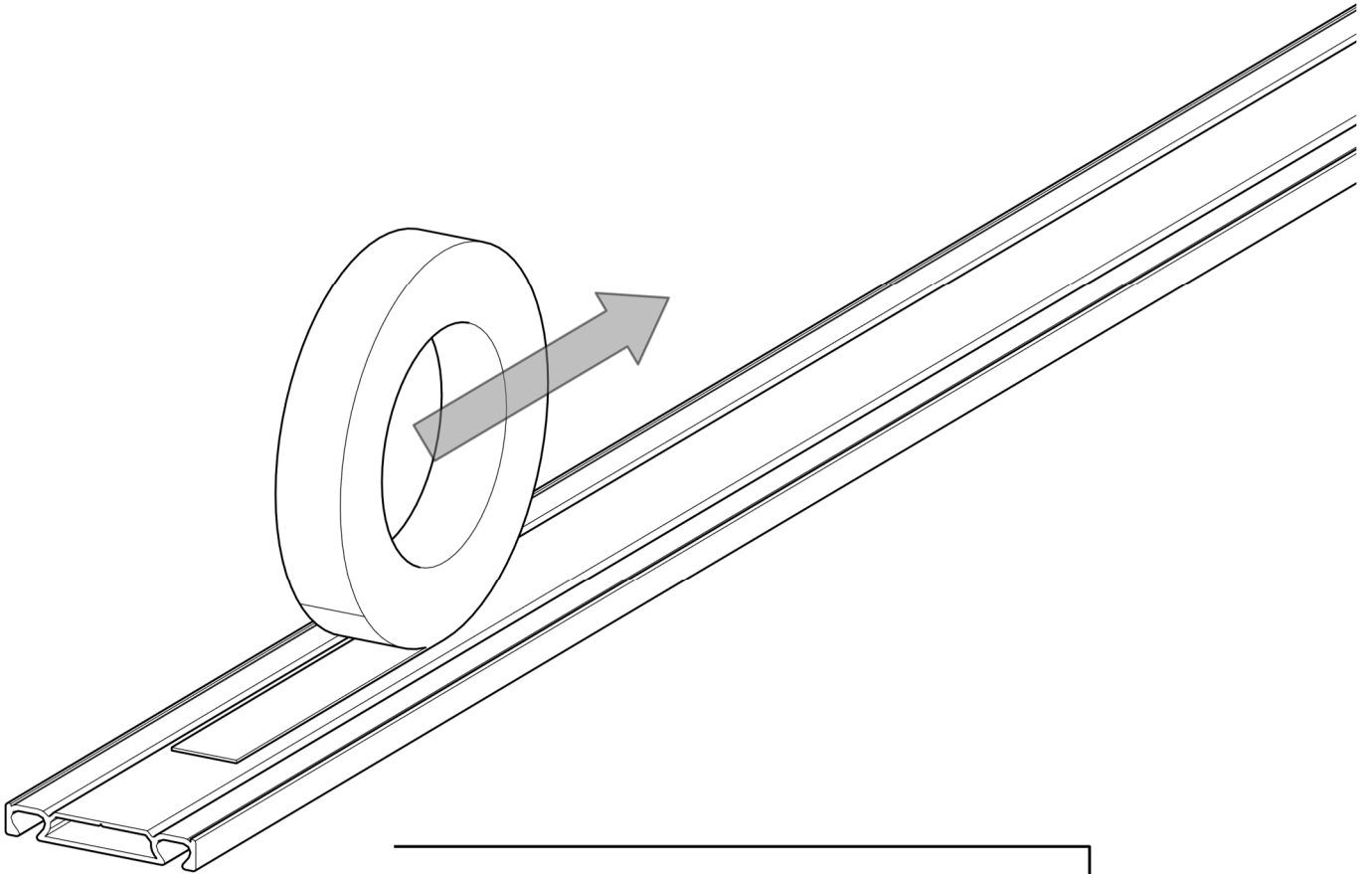


5

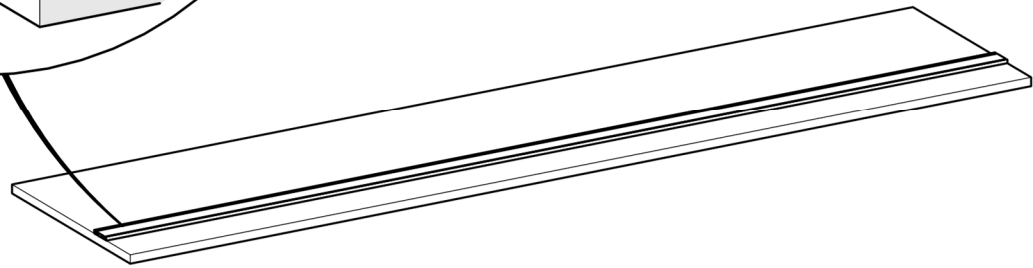
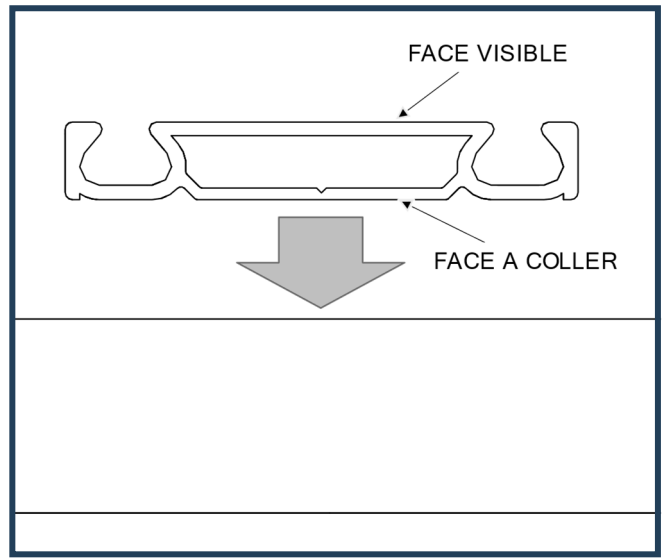
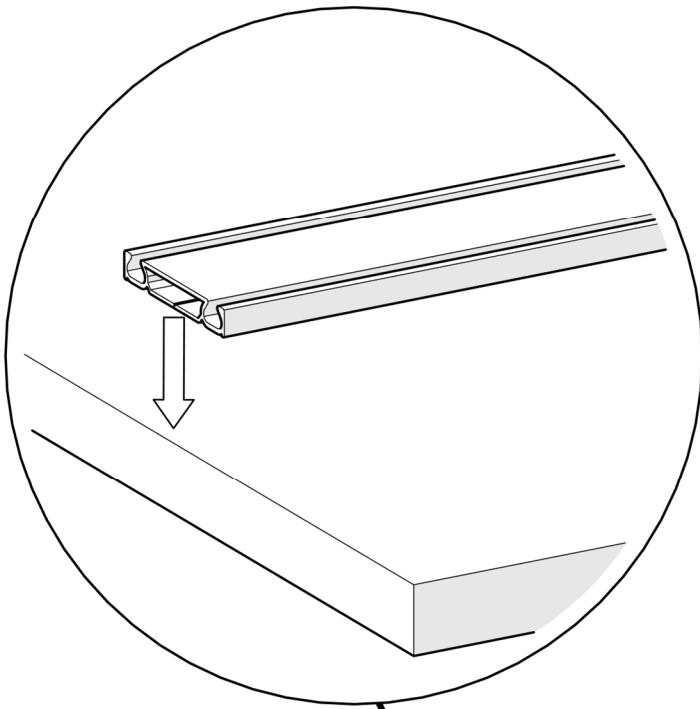


AVANT

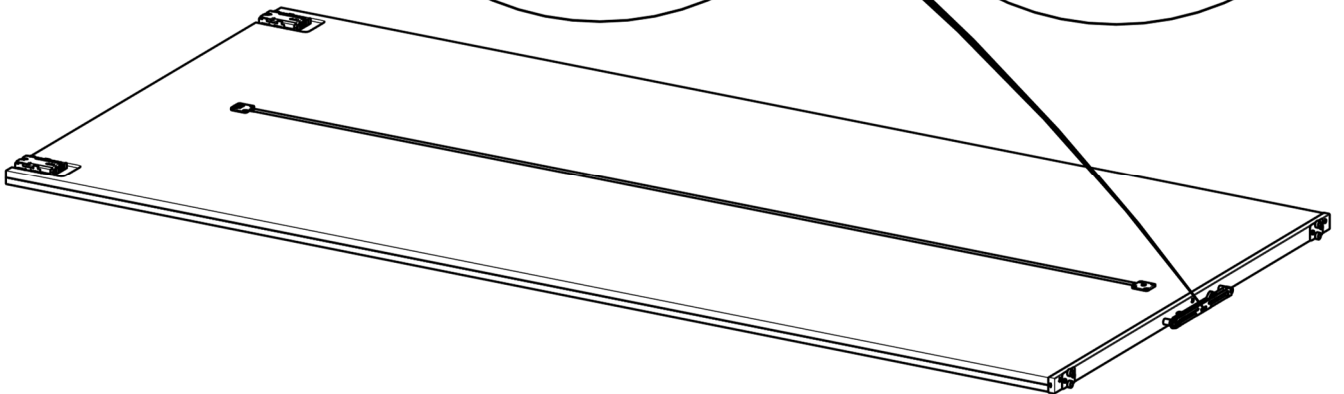
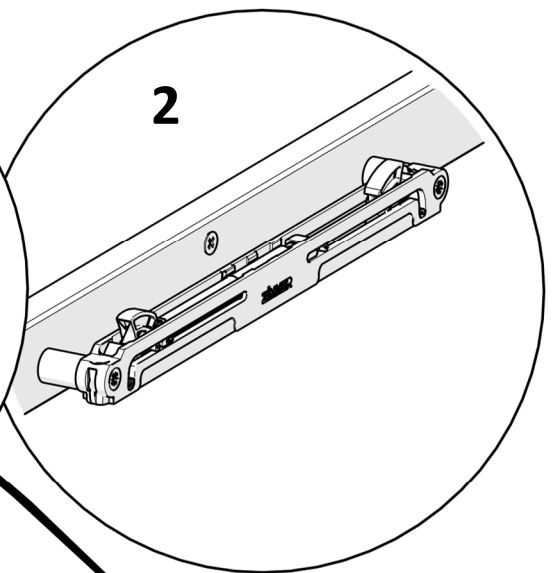
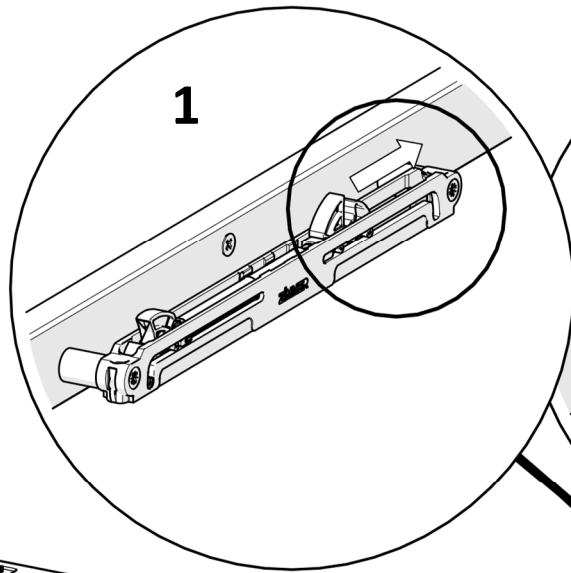
6



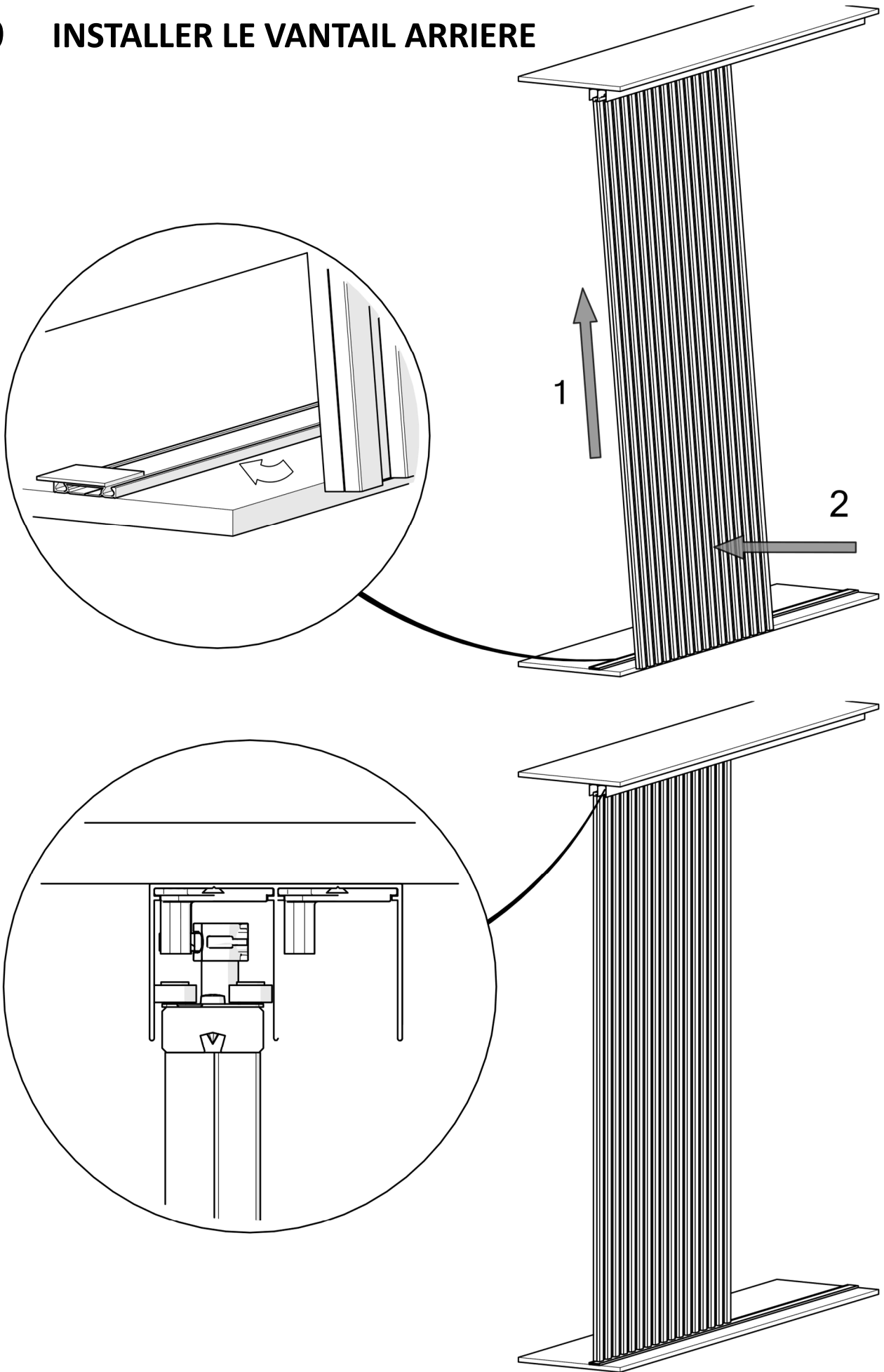
**7**



**8**

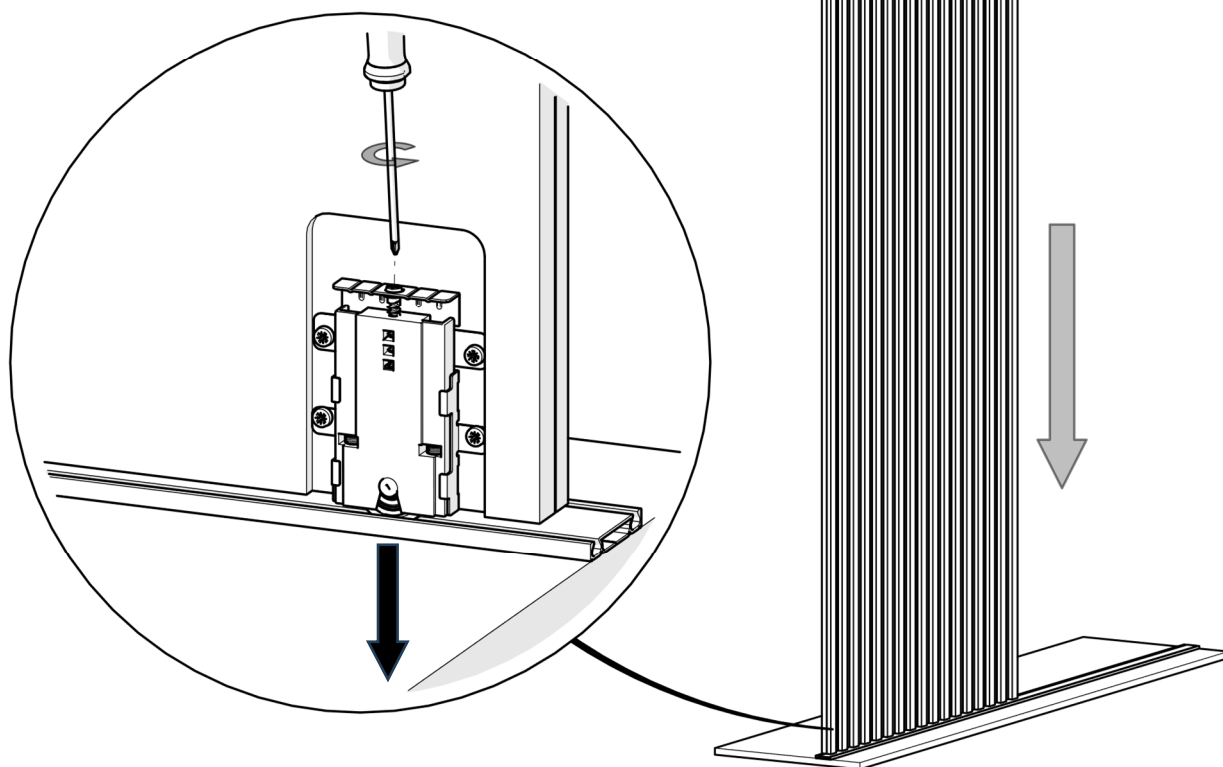


# 9 INSTALLER LE VANTAIL ARRIERE

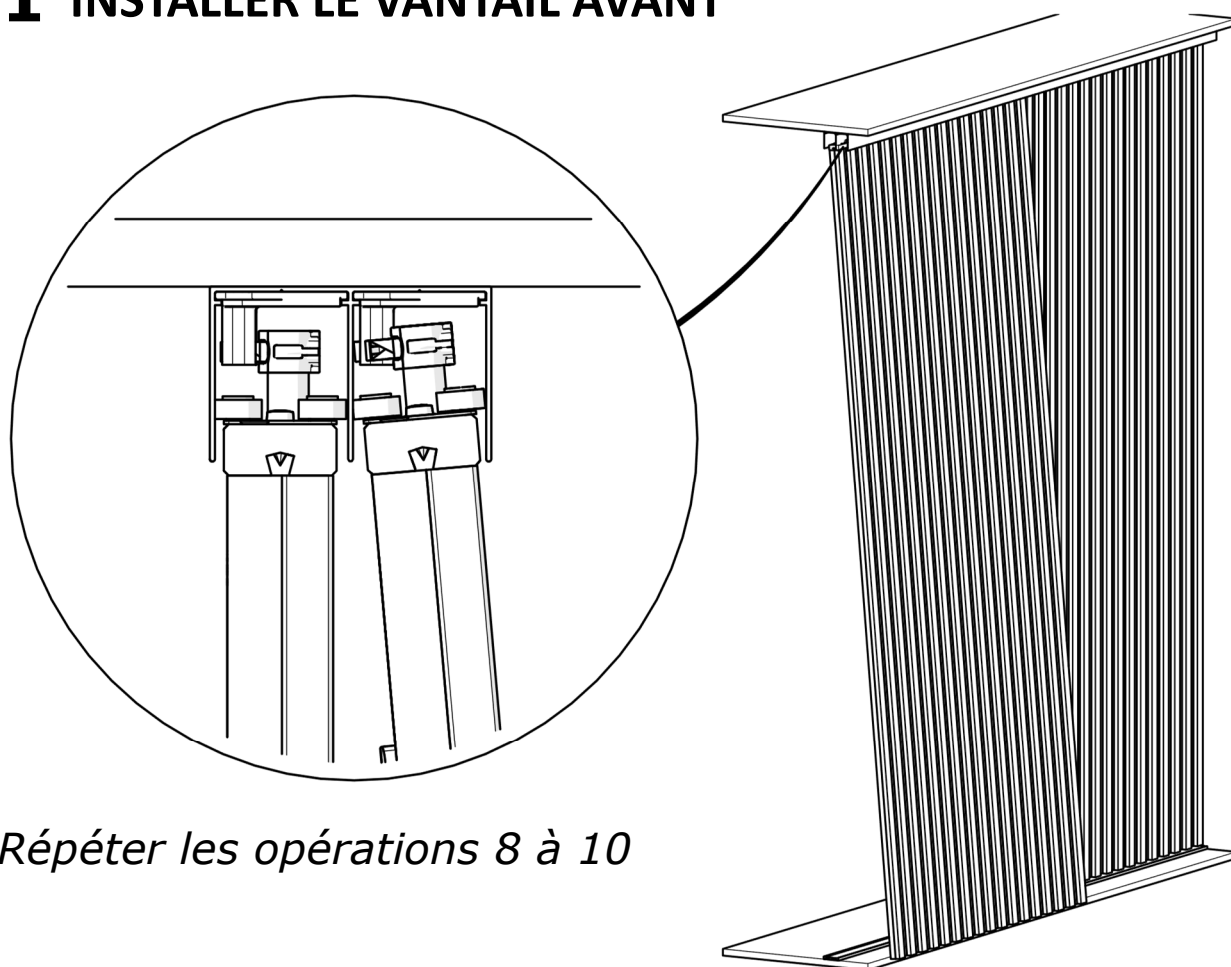




## 10 DEVISSER LES ROULETTES

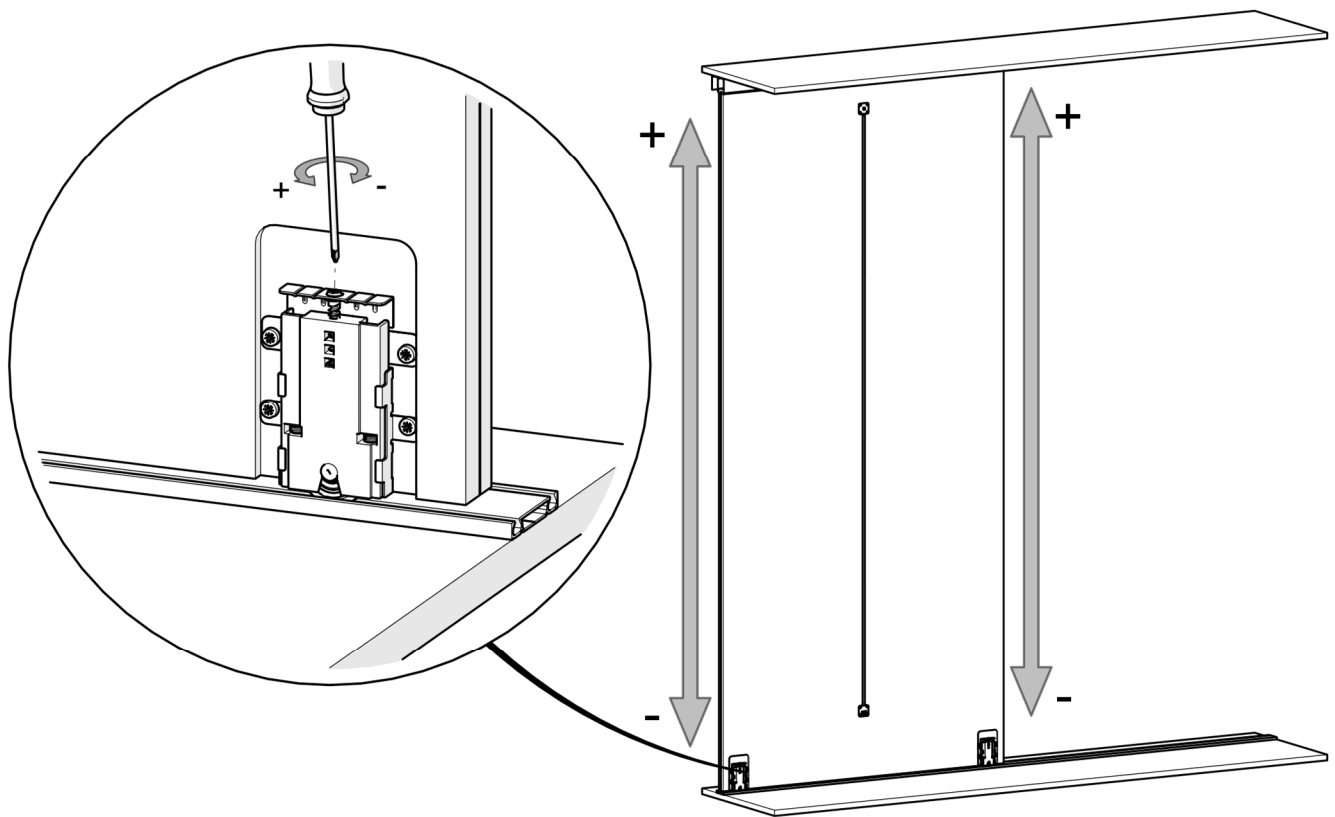


## 11 INSTALLER LE VANTAIL AVANT

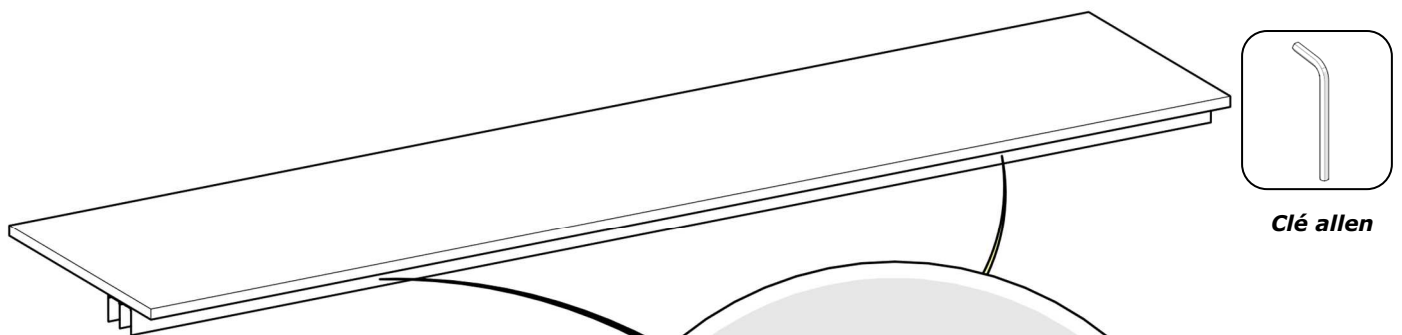


*Répéter les opérations 8 à 10*

## 12 REGLER L'APLOMB DES VANTAUX

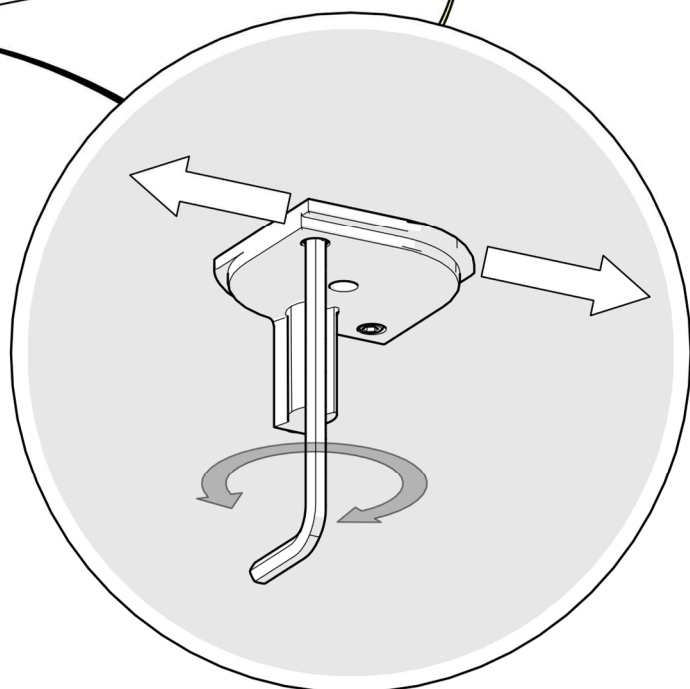


## 13 AJUSTER LA POSITION DES DECLENCHEURS AMORTISSEUR

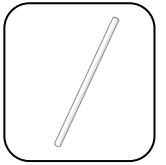


- 1- Desserrer le déclencheur
- 2- Déplacer le déclencheur
- 3- Resserrer le déclencheur

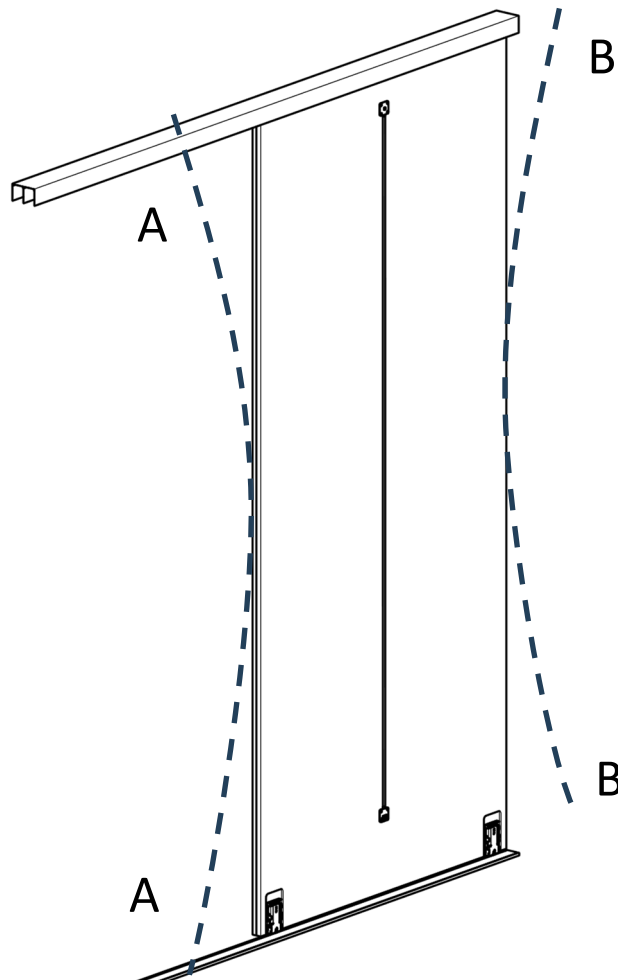
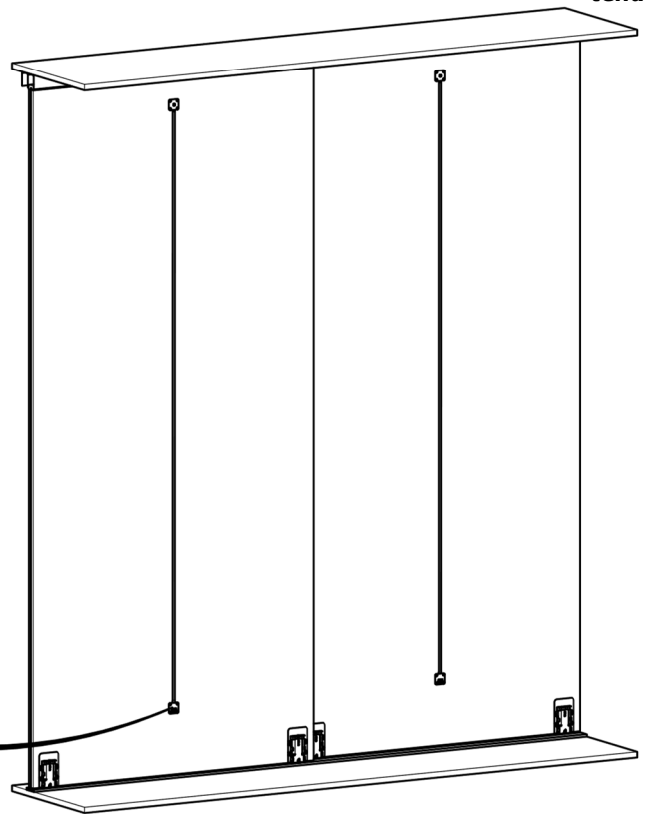
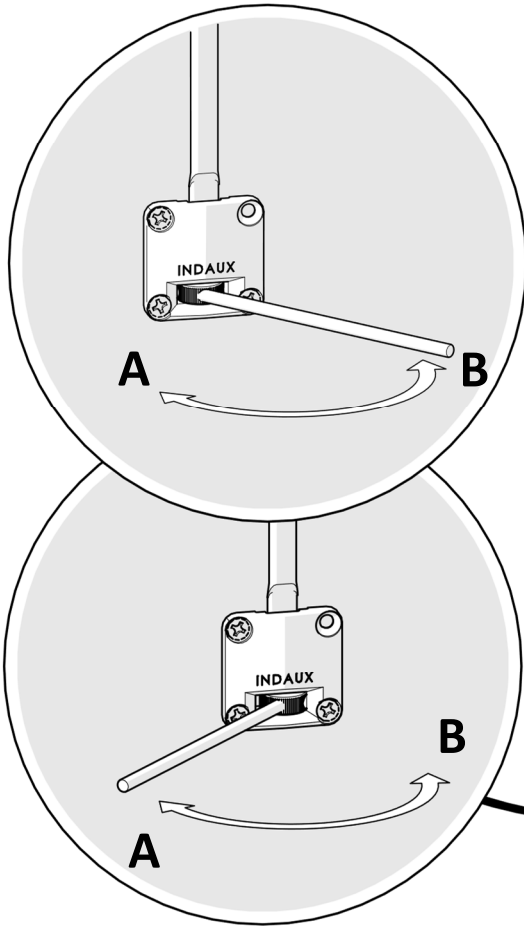
*A répéter selon le nombre de déclencheurs*



# 14 AJUSTER LE CINTRAGE DES VANTAUX



*Tige réglage  
tendeur*





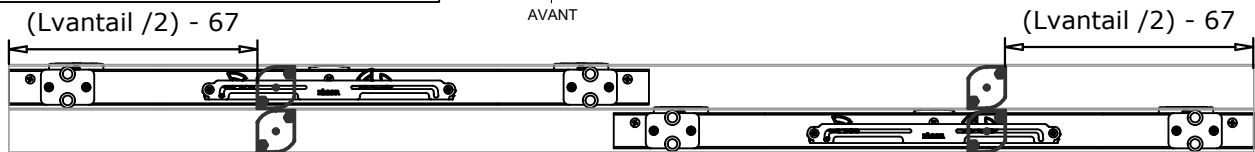
# NOTICE DE MONTAGE

## Gamme Claire - Voie

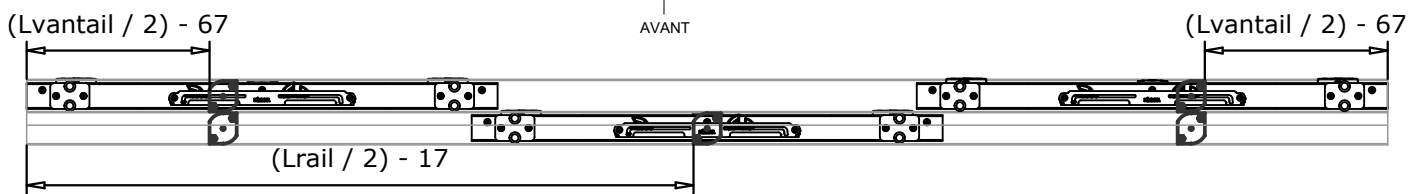
### FACADE COULISSANTE - CLAIRE VOIE

#### DISPOSITION DOIGTS D'ACCROCHAGE

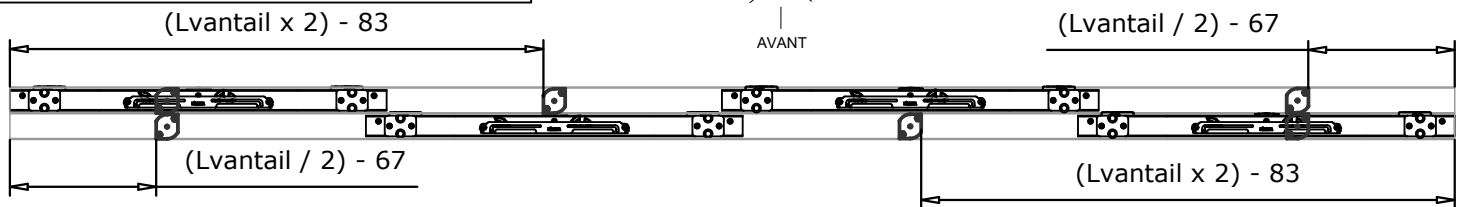
2 Vantaux - 4 doigts d'accrochage



3 Vantaux - 5 doigts d'accrochage



4 Vantaux - 6 doigts d'accrochage



5 Vantaux - 7 doigts d'accrochage

