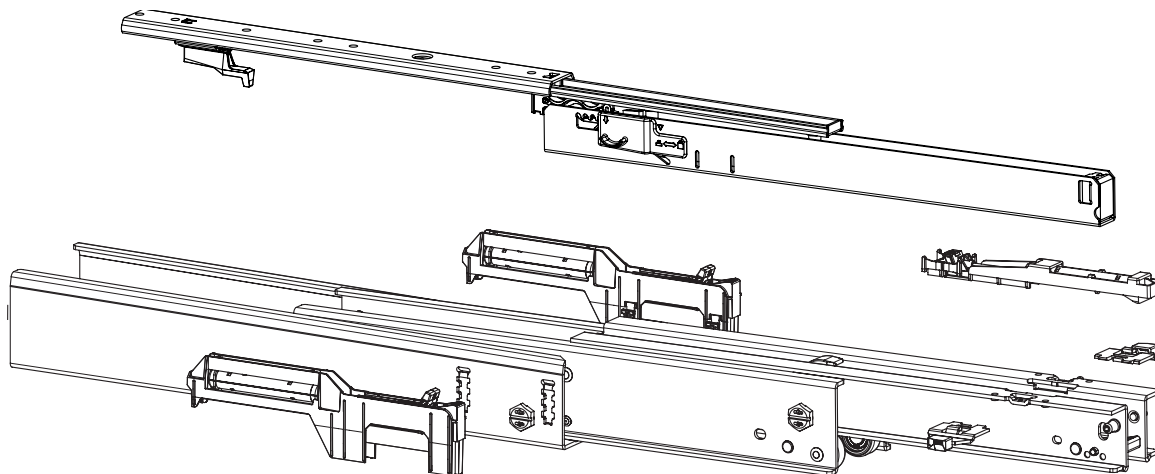


## COLONNE COULISSANTE - COULISSE 200 KG



### INFORMATIONS

Ce document est une notice regroupant les informations nécessaires aux différentes étapes de montage du produit COLONNE COULISSANTE - COULISSE 200 KG.  
Vous pouvez retrouver cette notice sur notre site internet.

#### IMPORTANT

Nous vous conseillons d'être au minimum 2 personnes pour le montage de nos produits.  
Aucune visserie n'est fournie pour la fixation au mur, au sol, ou au plafond. Il vous faudra vous adapter à votre support.

#### CONSEIL D'ENTRETIEN

Panneaux mélaminés mat ou structuré :

A l'aide d'une éponge humide savonneuse. Rincer à l'eau claire après le nettoyage, puis sécher correctement avec un chiffon propre.

Si l'eau ne suffit pas, vous pouvez utiliser du produit nettoyant pour vitres.

Ne pas utiliser de produits abrasifs, ni de produits à base forte et acide fort.

#### FIN DE VIE

 | N° REGISTRE FR019580\_103YUI  
N° REGISTRE FR019580\_04FIWL



FR  
Donnez ou recyclez  
vos meubles.



Association



Magasin



Déchèterie

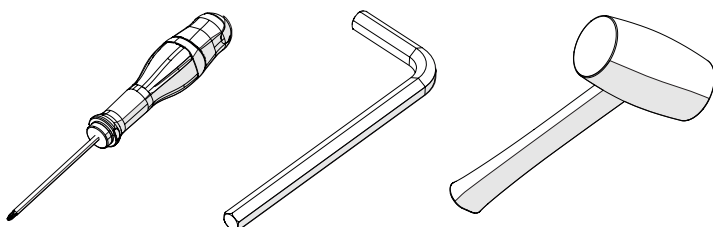
<https://quefairedemesdechets.fr>



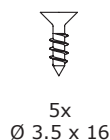
LE TRI  
+ FACILE



#### OUTILS



#### QUINCAILLERIE

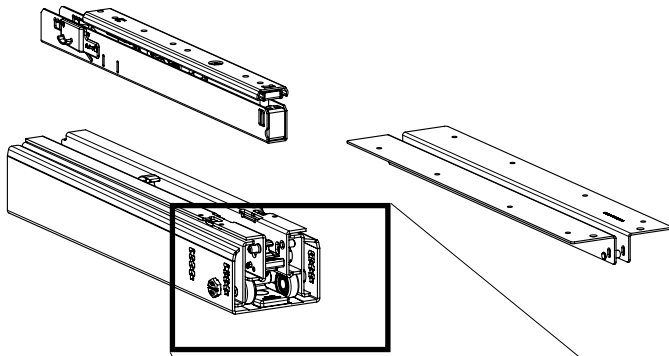


Ecrou à griffe M6

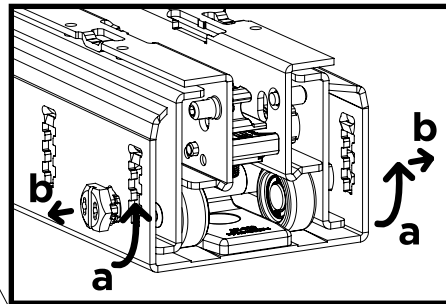
M6 x 20 vis tête cylindrique

# PRÉPARATION

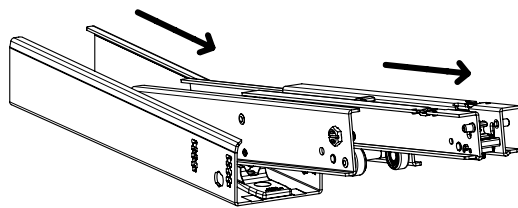
1



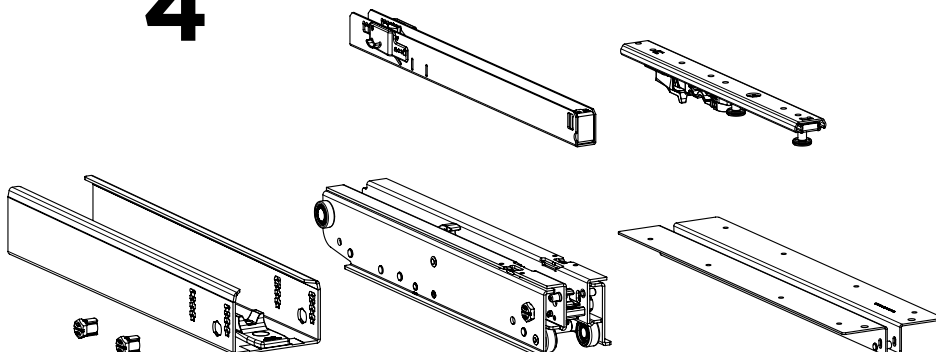
2



3

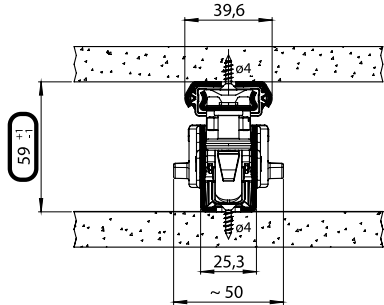
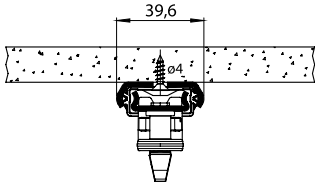


4

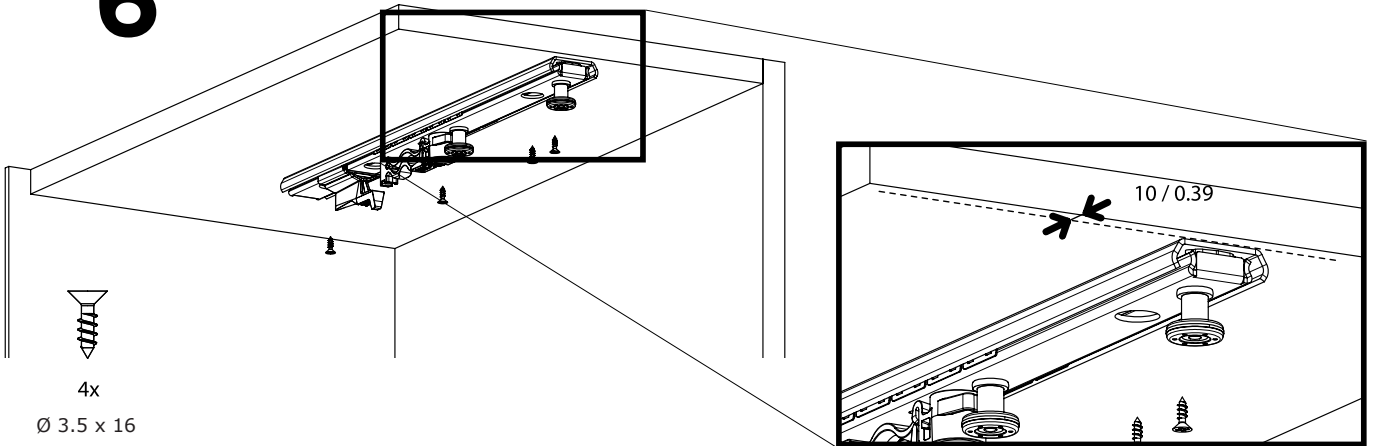


# CAISSON FIXE

5



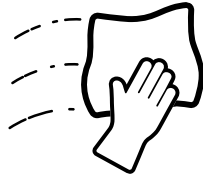
6



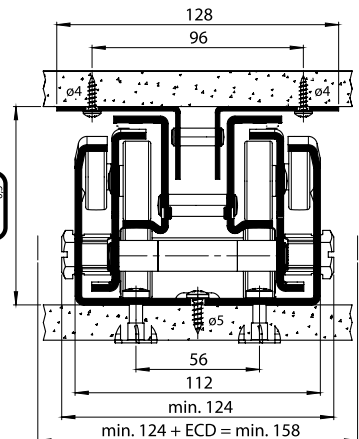
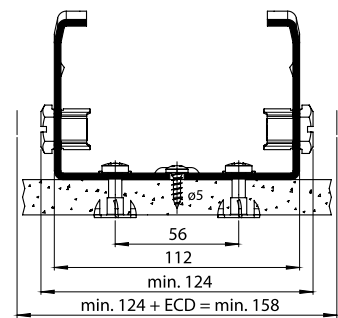
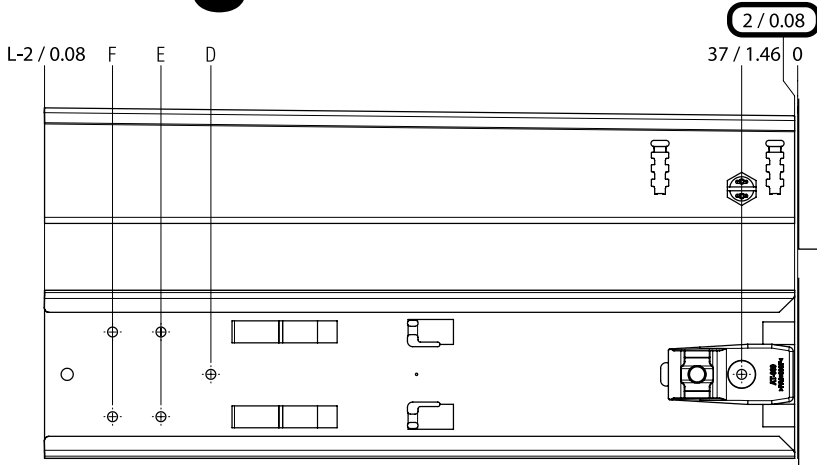
4x


Ø 3.5 x 16

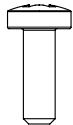
7

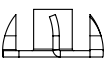


8

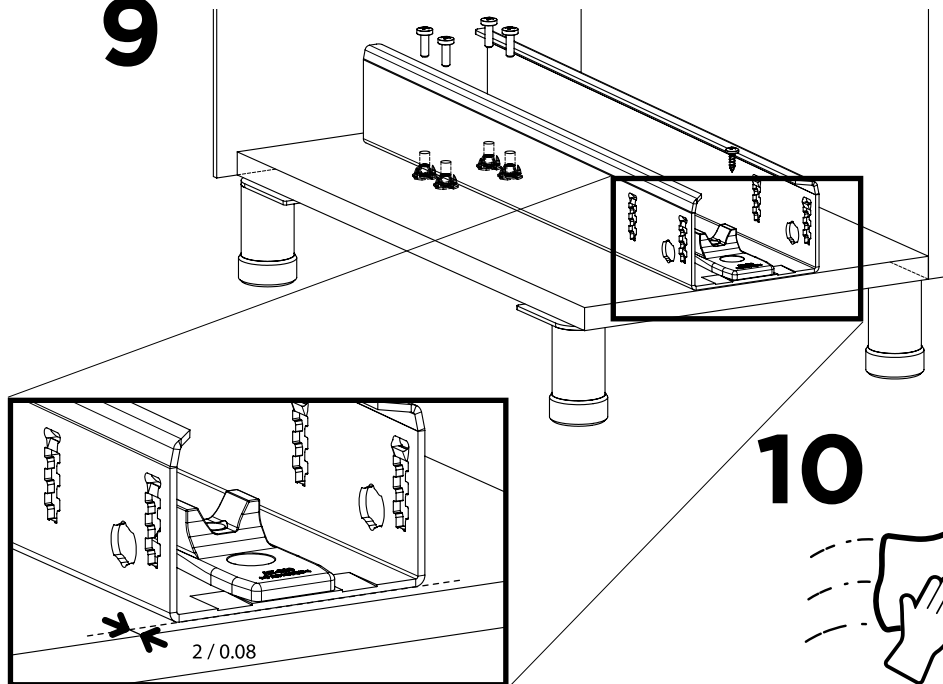


  
4x  
Ø 3.5 x 16

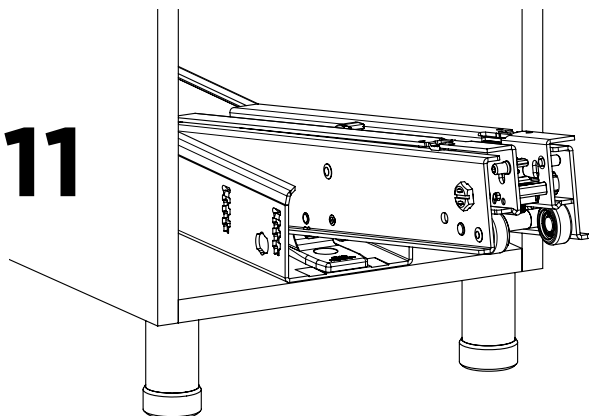
  
4x  
M6 x 20 vis tête  
cylindrique

  
4x  
Ecrin à griffe M6

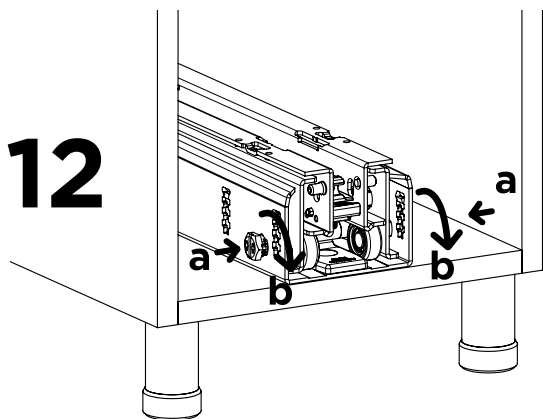
**9**



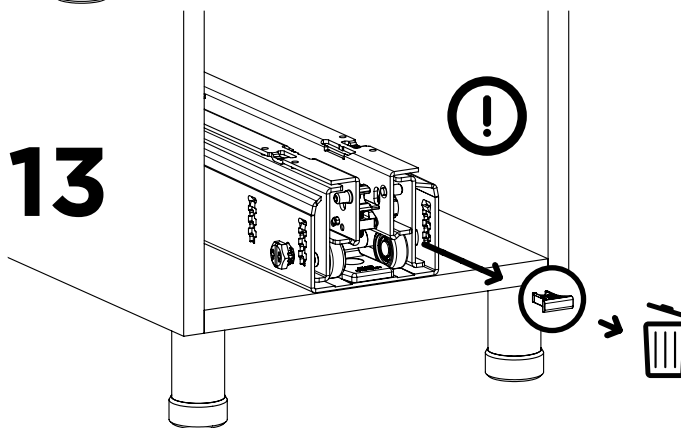
**11**



**12**



**13**

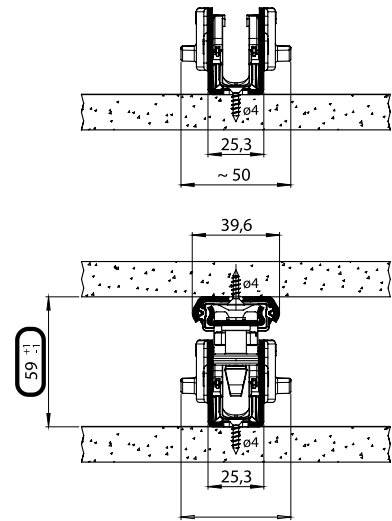
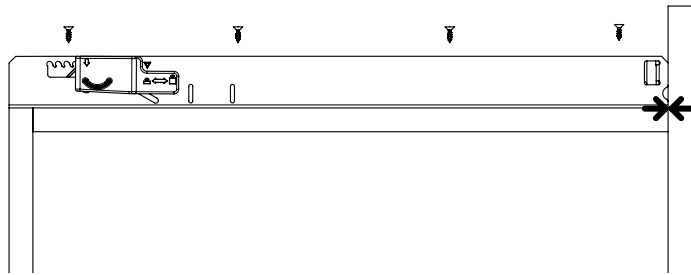


# COULISSANT

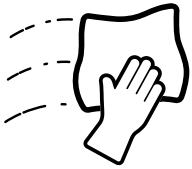
## 14



4x  
Ø 3.5 x 16

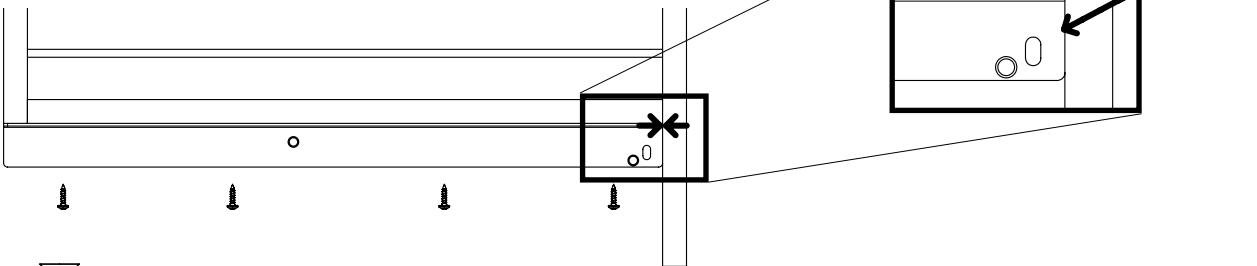


## 15

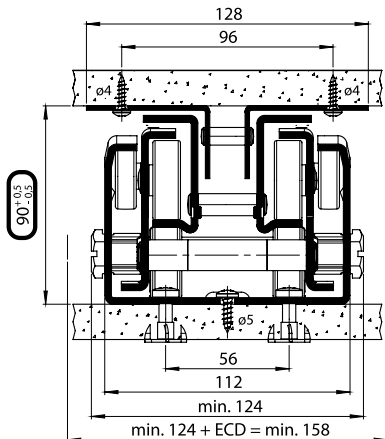
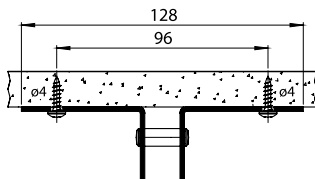


~ 50

## 16



4x  
Ø 3.5 x 16



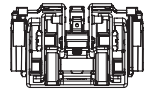
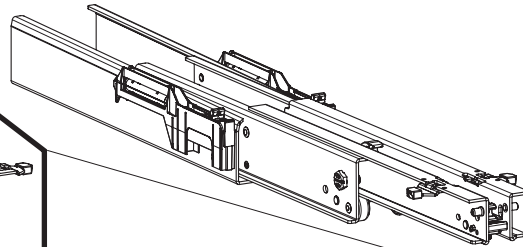
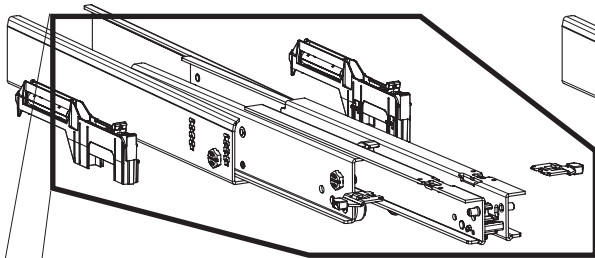
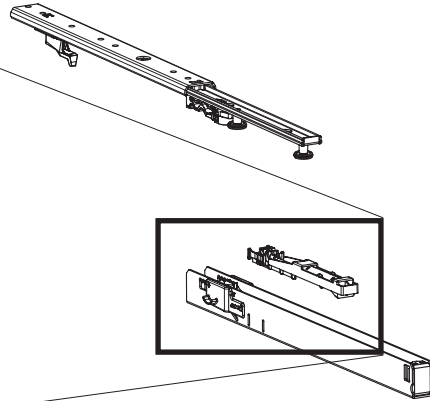
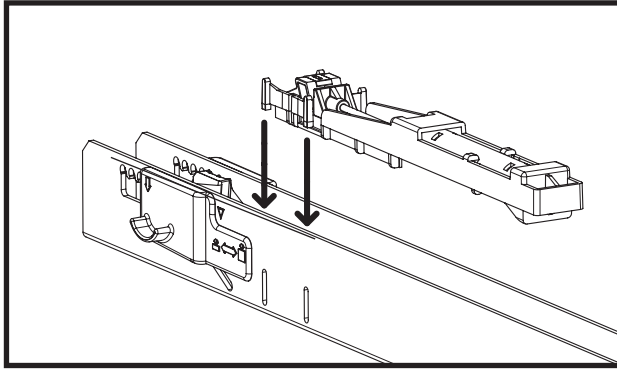
## 17



# INSTALLATION AMORTISSEUR

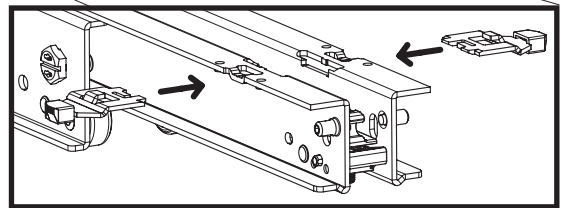
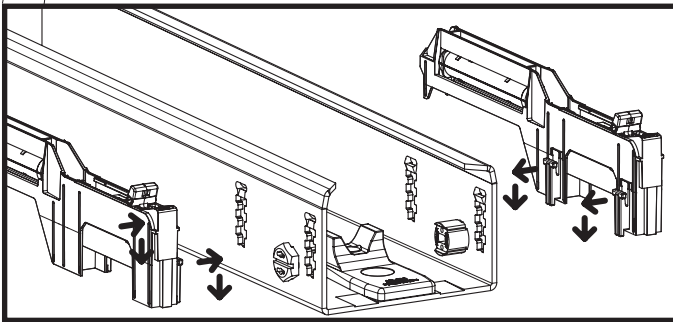
# 18

# A

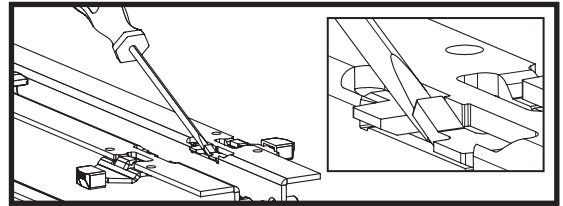


# B

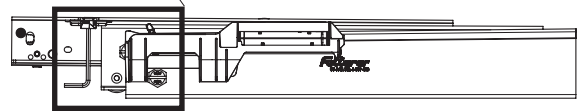
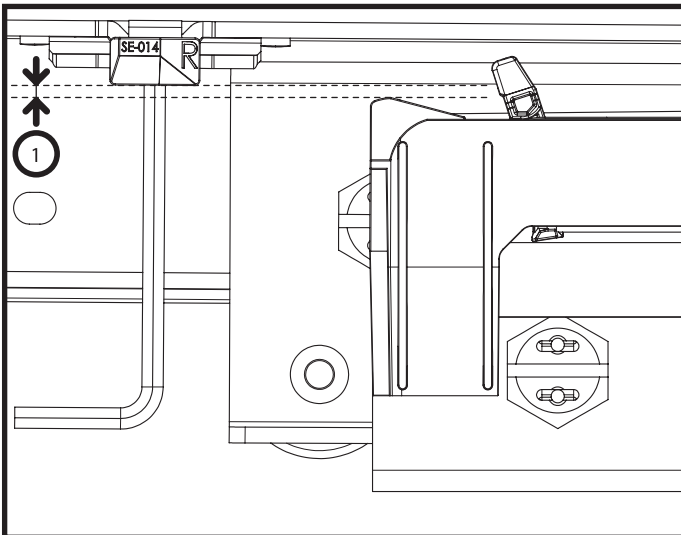
# C



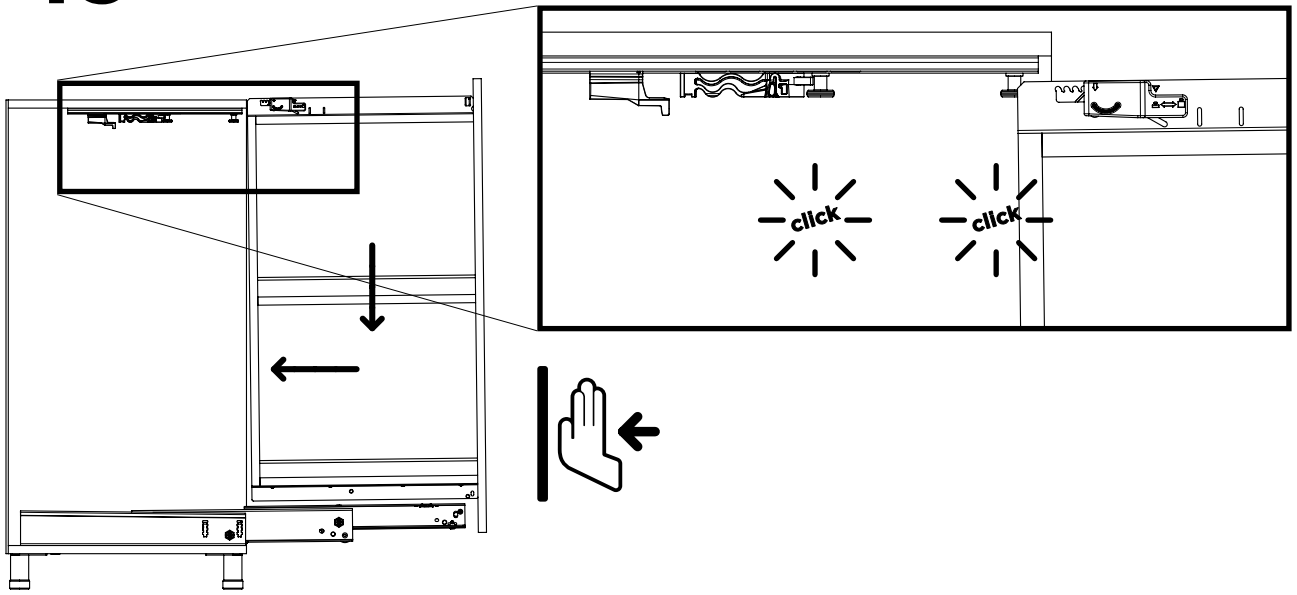
# D



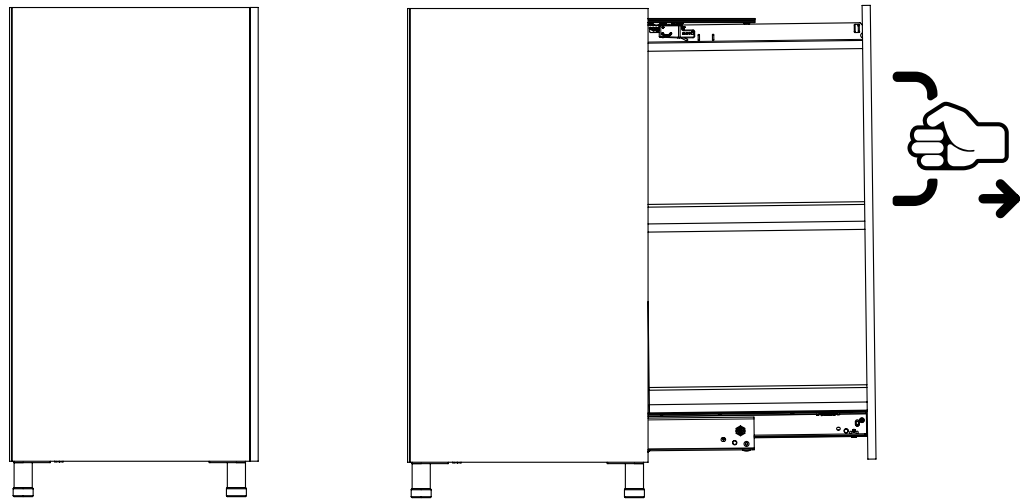
# E



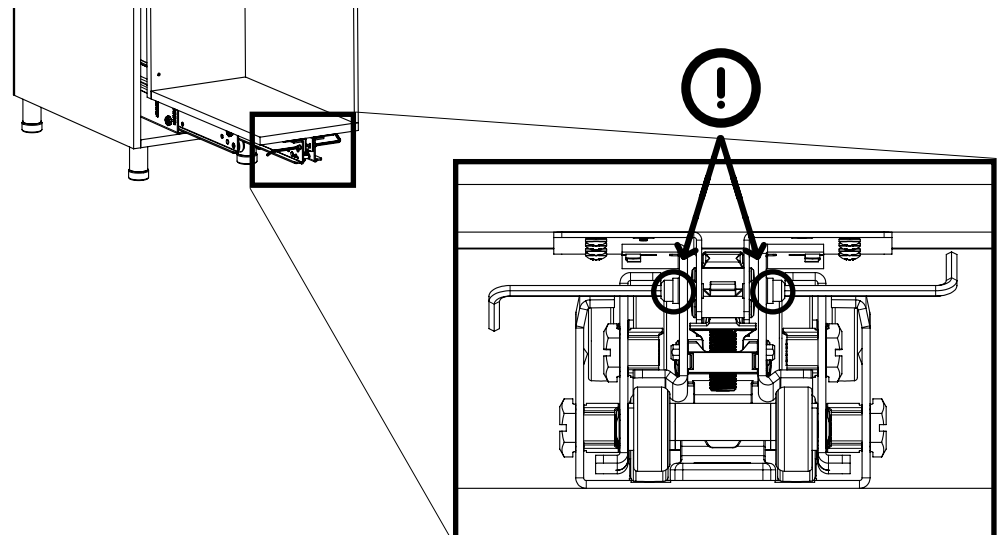
19



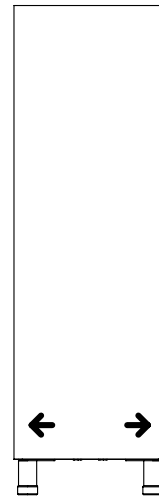
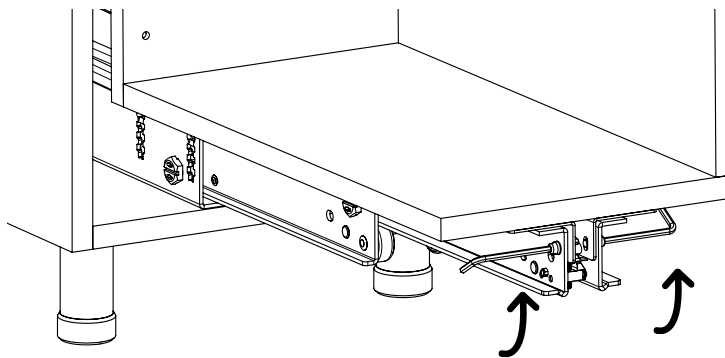
20



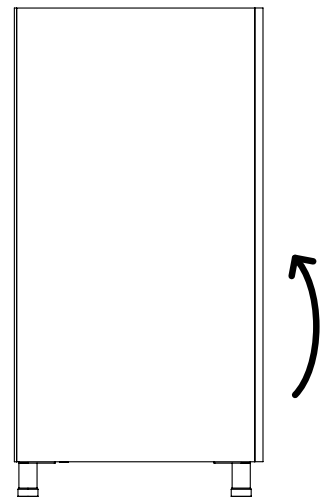
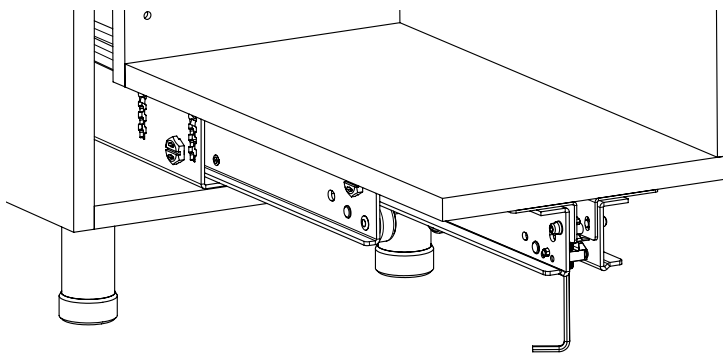
21



22



23



24

