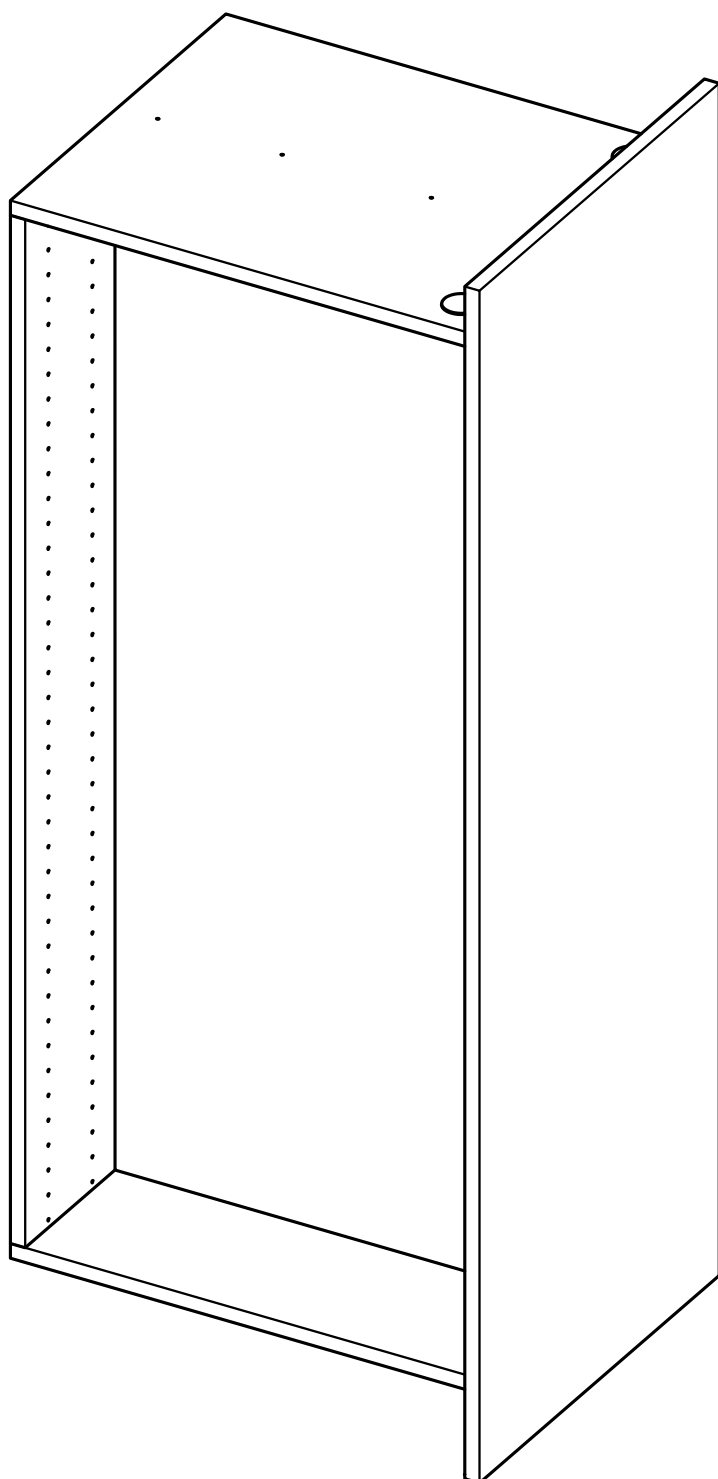


Notice de montage – Colonne coulissante – Module recto/verso

INFORMATIONS



Ce document est une notice regroupant les informations nécessaires aux différentes étapes de montage du produit **Colonne coulissante – Module recto/verso**

Vous pouvez retrouver cette notice sur notre site internet.

IMPORTANT

Nous vous conseillons d'être au minimum 2 personnes pour le montage de nos produits.

Aucune visserie n'est fournie pour la fixation au mur, au sol, ou au plafond. Il vous faudra vous adapter à votre support.

CONSEIL D'ENTRETIEN

Panneaux mélaminés mat ou structuré :

A l'aide d'une éponge humide savonneuse. Rincer à l'eau claire après le nettoyage, puis sécher correctement avec un chiffon propre.

Si l'eau ne suffit pas, vous pouvez utiliser du produit nettoyant pour vitres.



Ne pas utiliser de produits abrasifs, ni de produits à base forte et acide fort.

ECO-ORGANISME



N° REGISTRE FR019580_103YUI

N° REGISTRE FR019580_04FIWL



FR
Pensez à
donner ou recycler.



Association



Magasin



Déchèterie

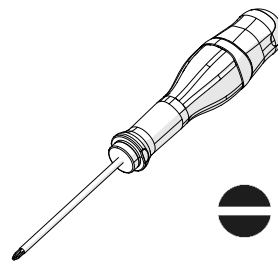
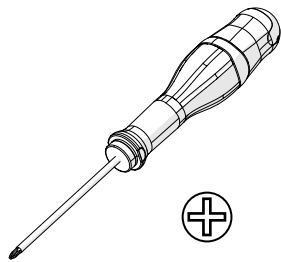
<https://quefairedemesdechets.fr>



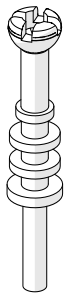
LE TRI
+ FACILE



OUTILS



QUINCAILLERIES



Goujon simple

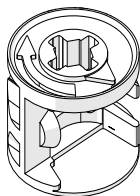
Voir selon dimensions



Tourillon 30x8 **x8**

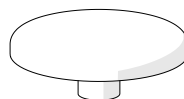


Vis tête croix M8 **x8**



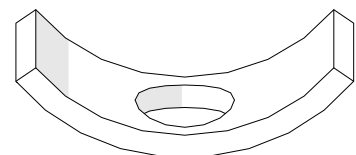
Goujon simple

Voir selon dimensions

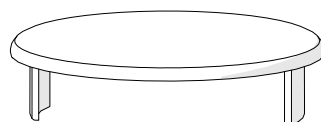


Goujon simple

Voir selon dimensions

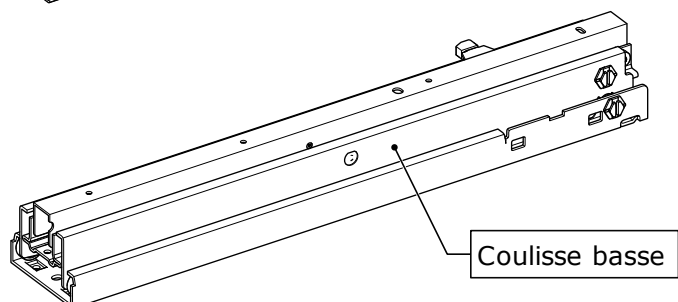
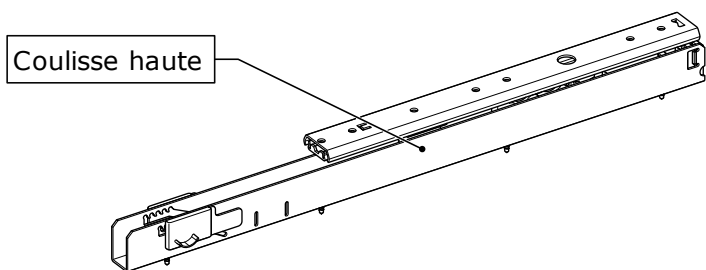
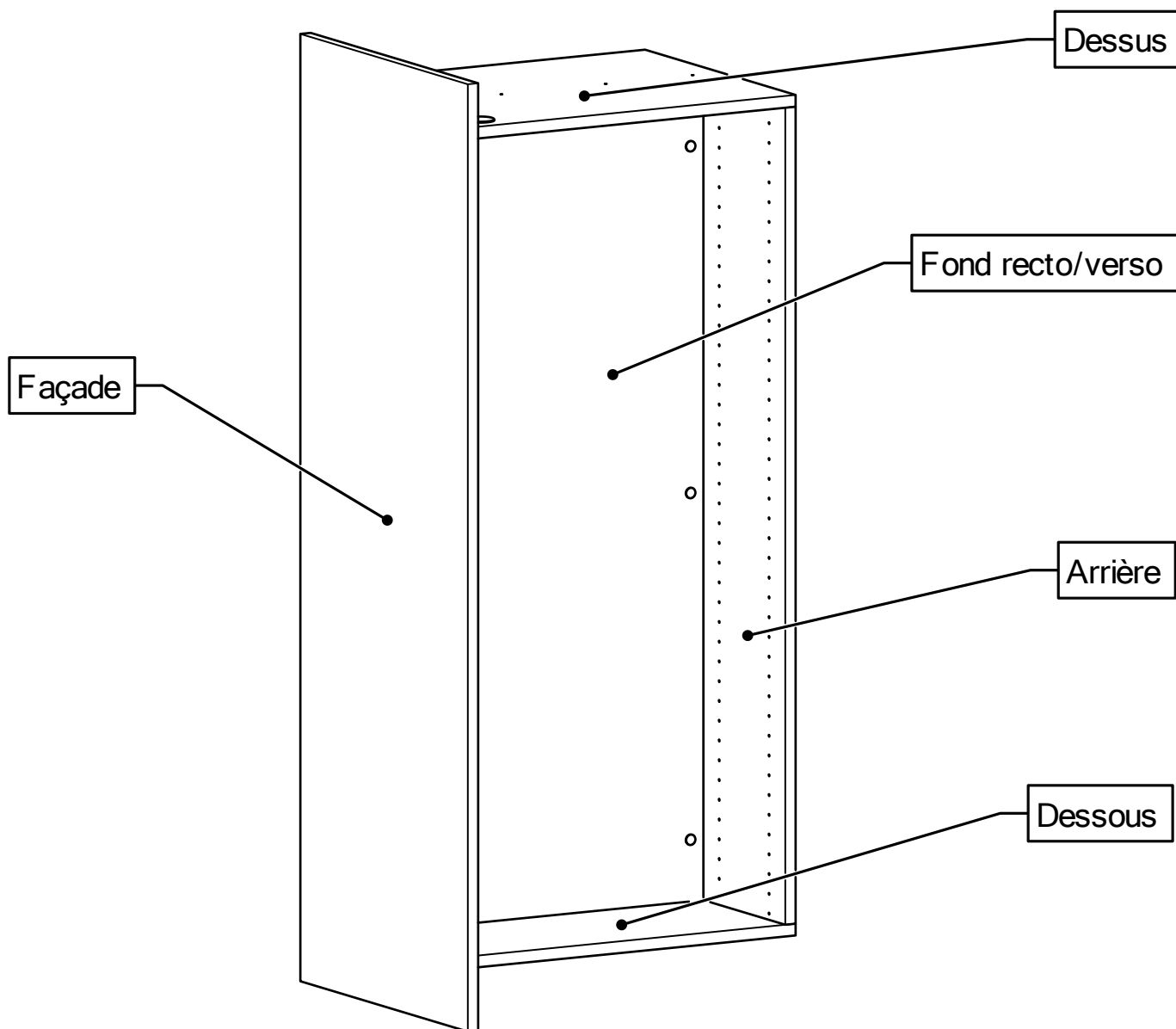


Étrier D38 **x8**



Cache D38 **x4**

Vue d'ensemble



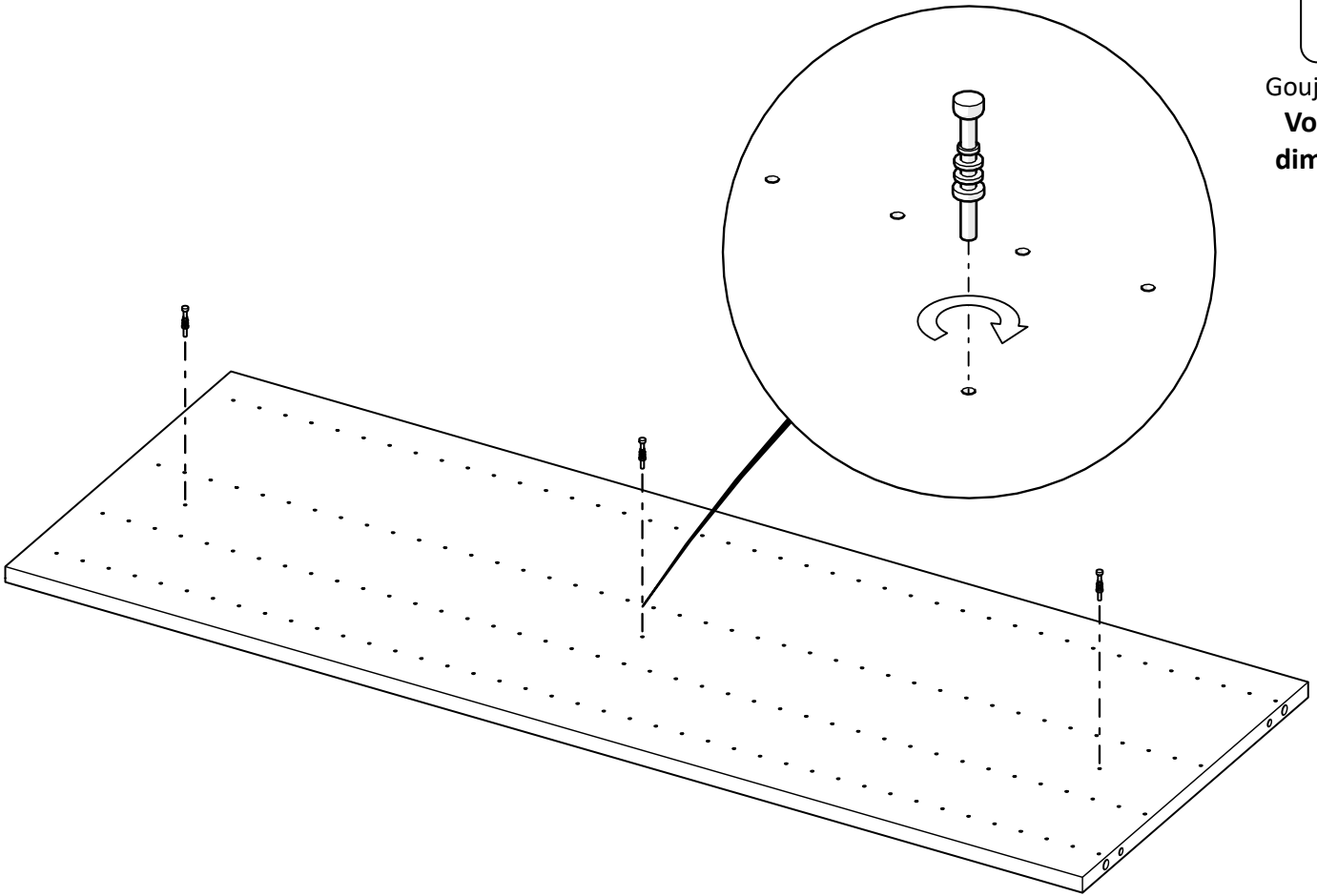
Voir notice jointe :

- CC02 – Colonne coulissante – coulisse 120 kg
- CC03 – Colonne coulissante – coulisse 200 kg

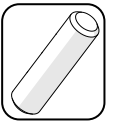
1 – Préparation du panneau arrière



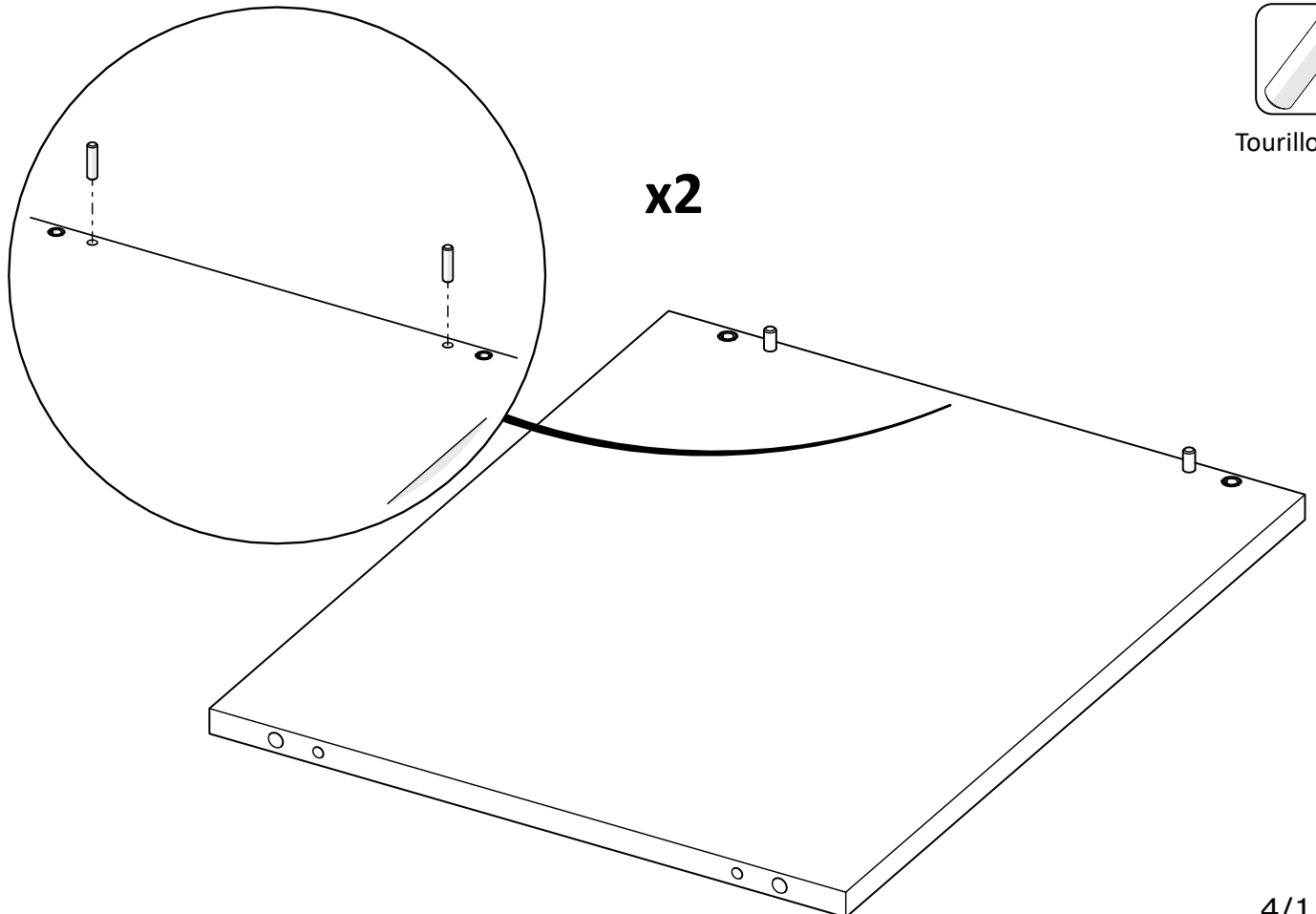
Goujon simple
Voir selon
dimensions



2 – Préparation du dessus et du dessous



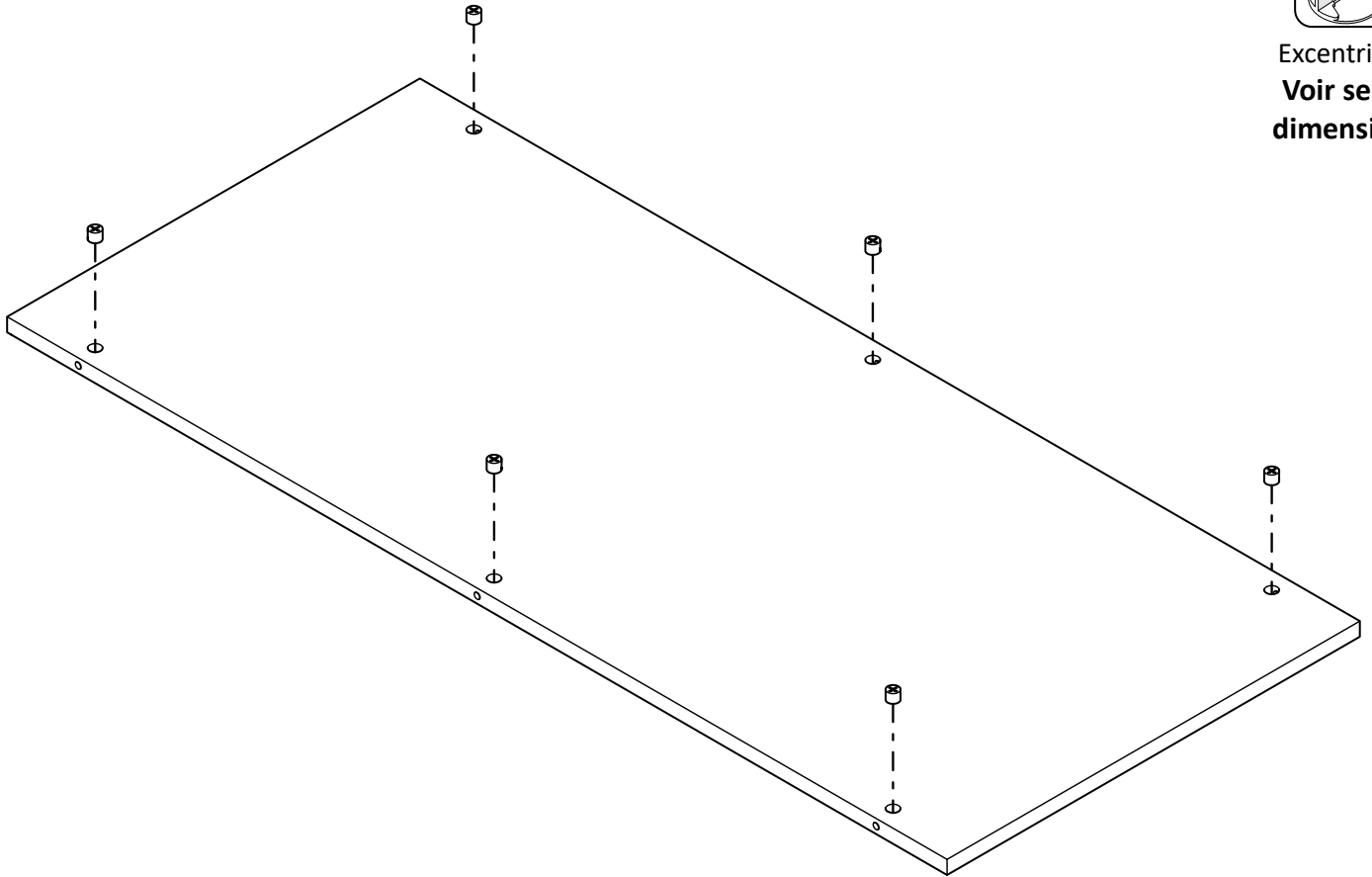
Tourillon x4



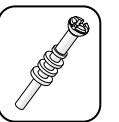
3 – Préparation du fond recto/verso



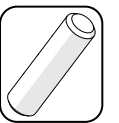
Excentrique
Voir selon
dimensions



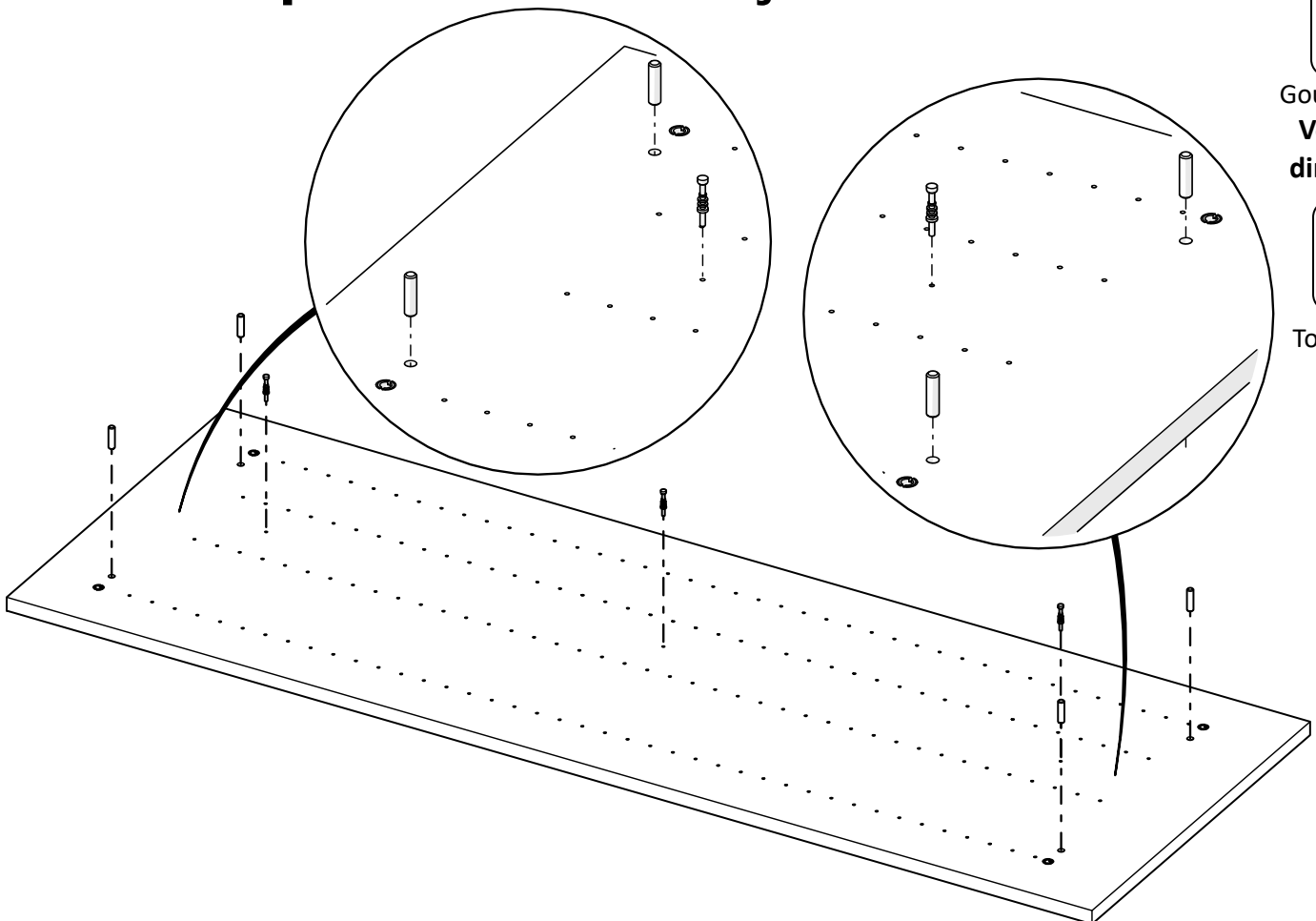
5 – Préparation de la façade



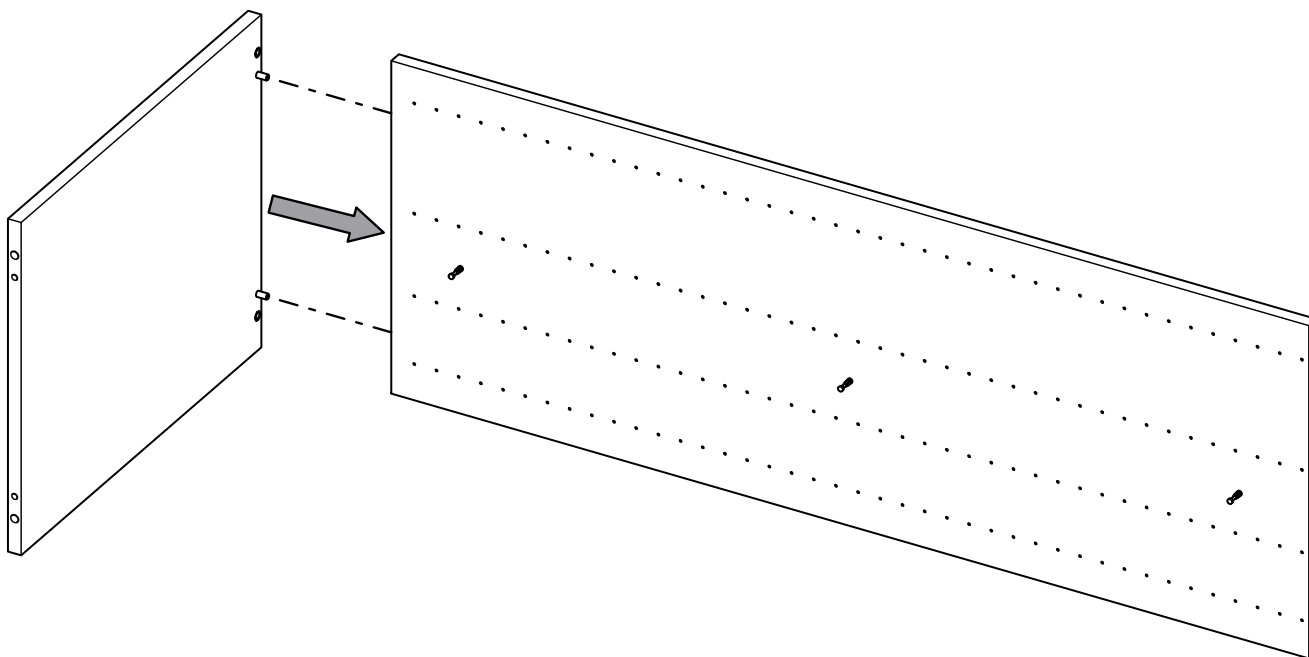
Goujon simple
Voir selon
dimensions



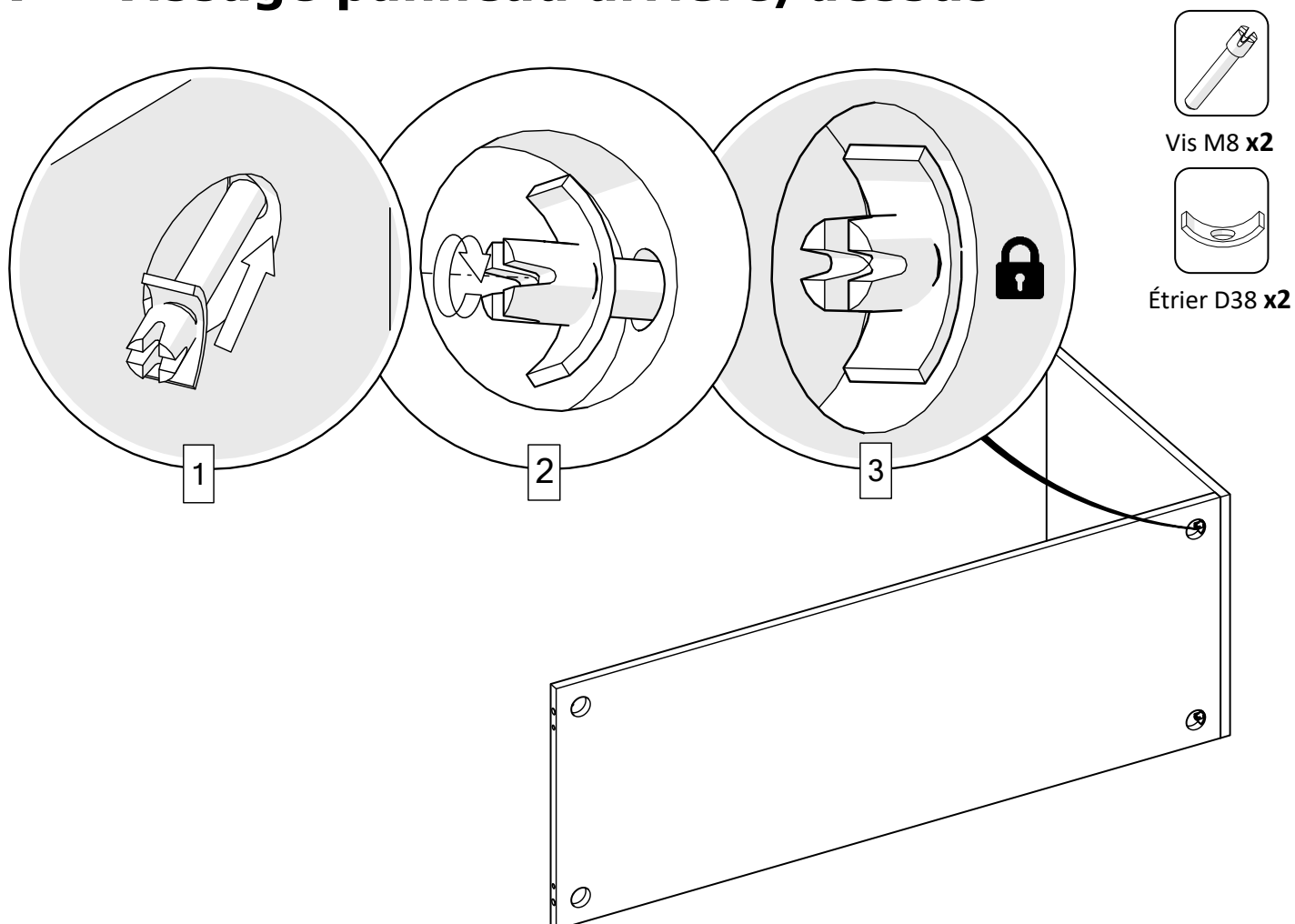
Tourillon x4



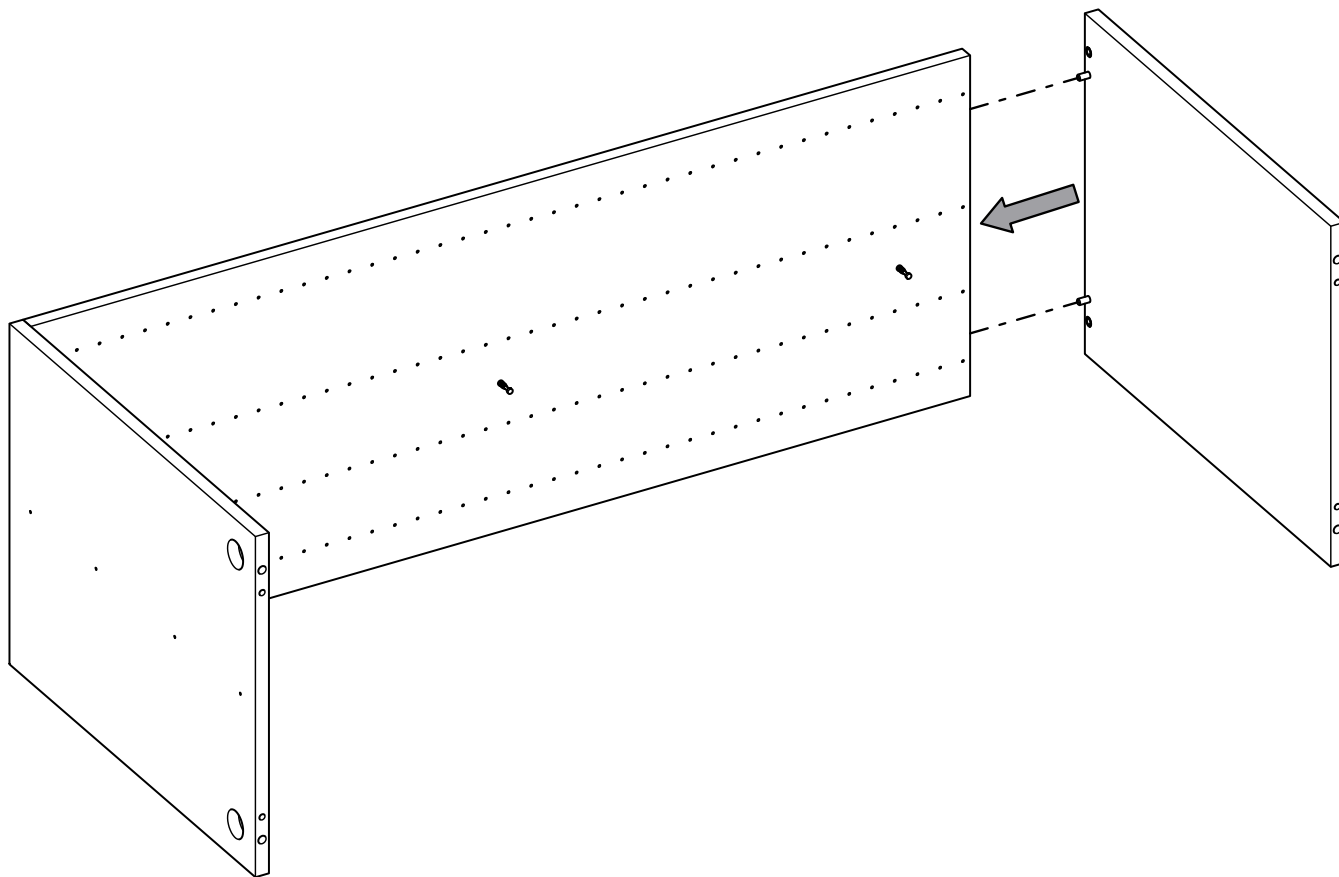
6 – Montage panneau arrière/dessus



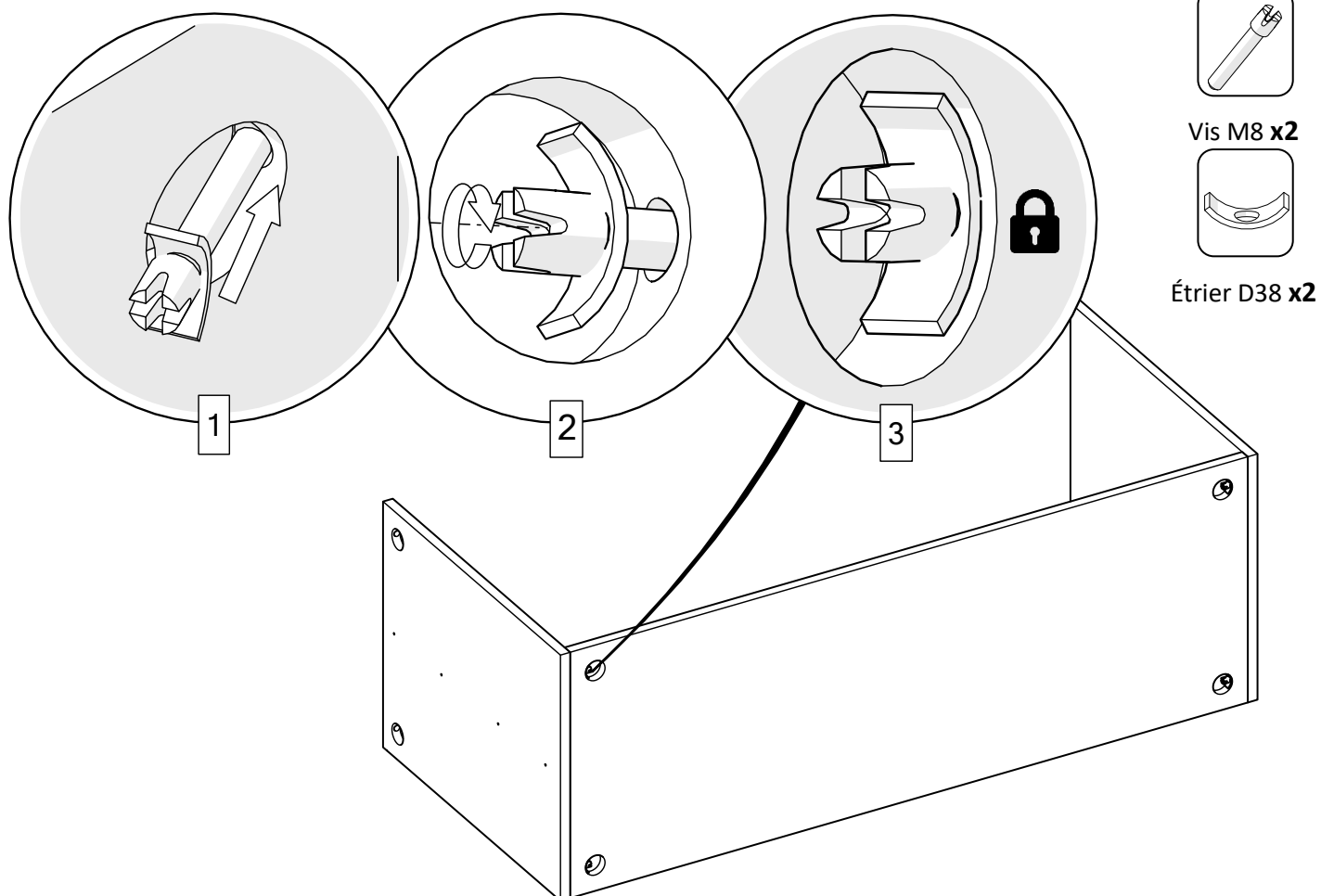
7 – Vissage panneau arrière/dessus



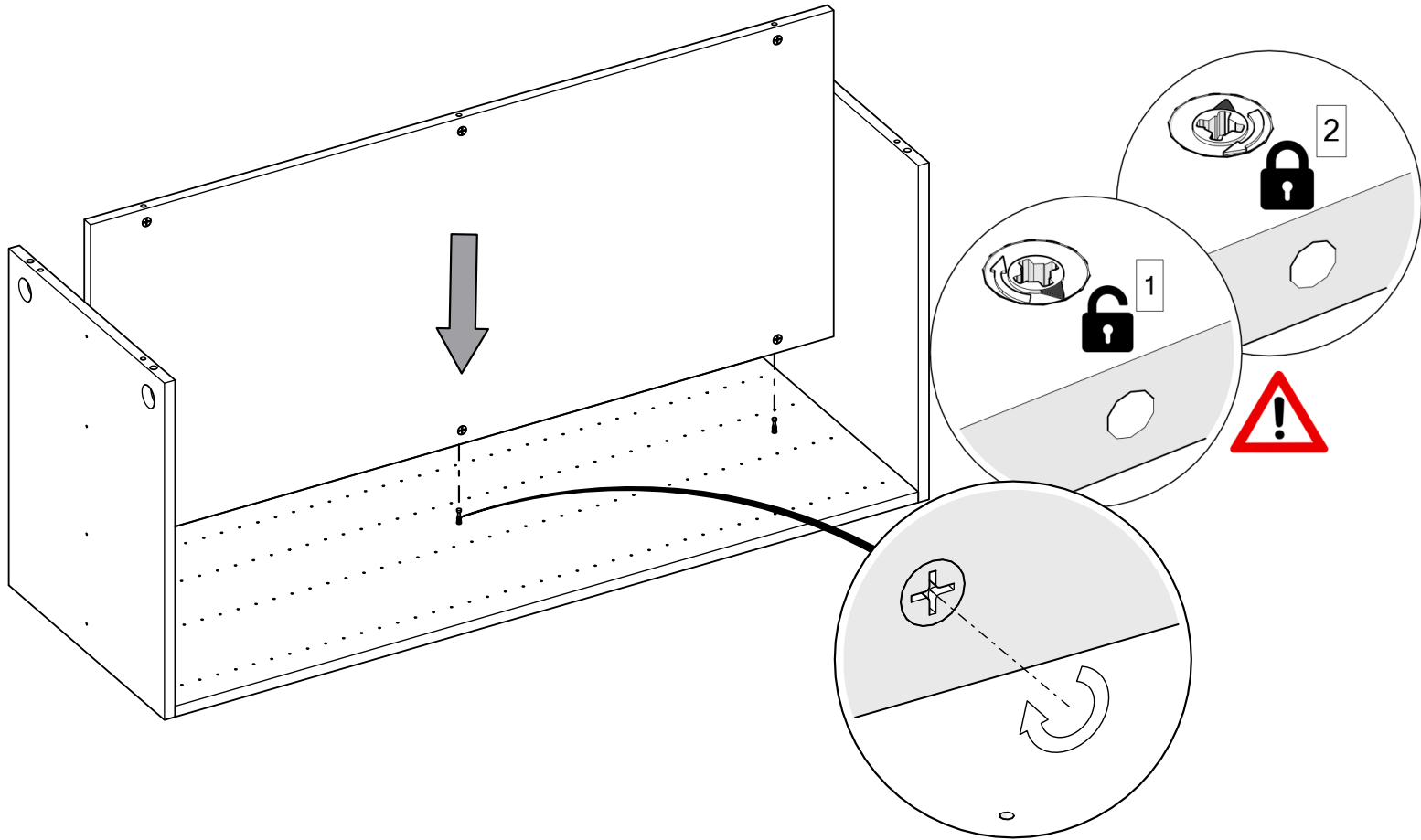
8 – Montage panneau arrière/dessous



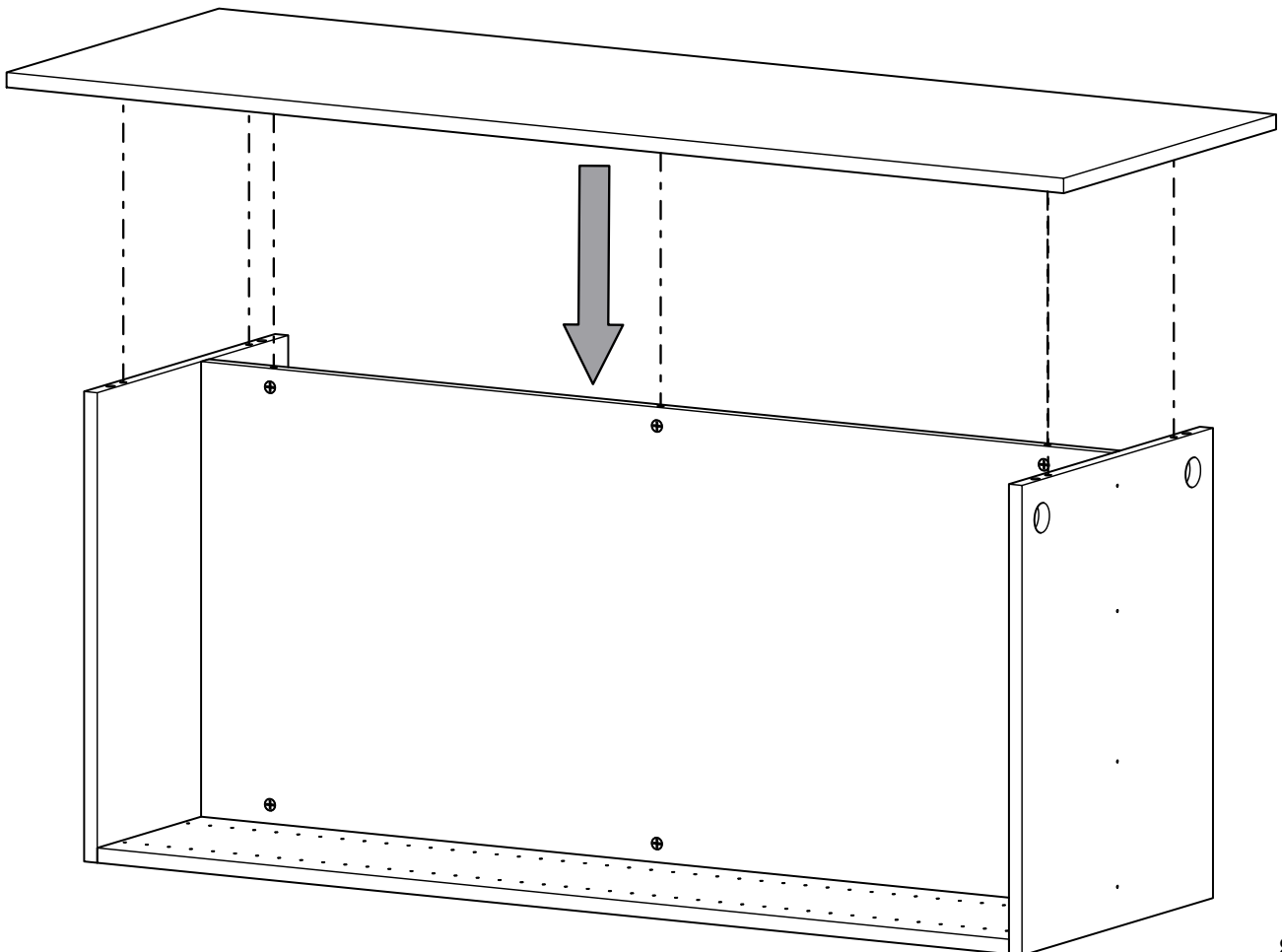
9 – Vissage panneau arrière/dessous



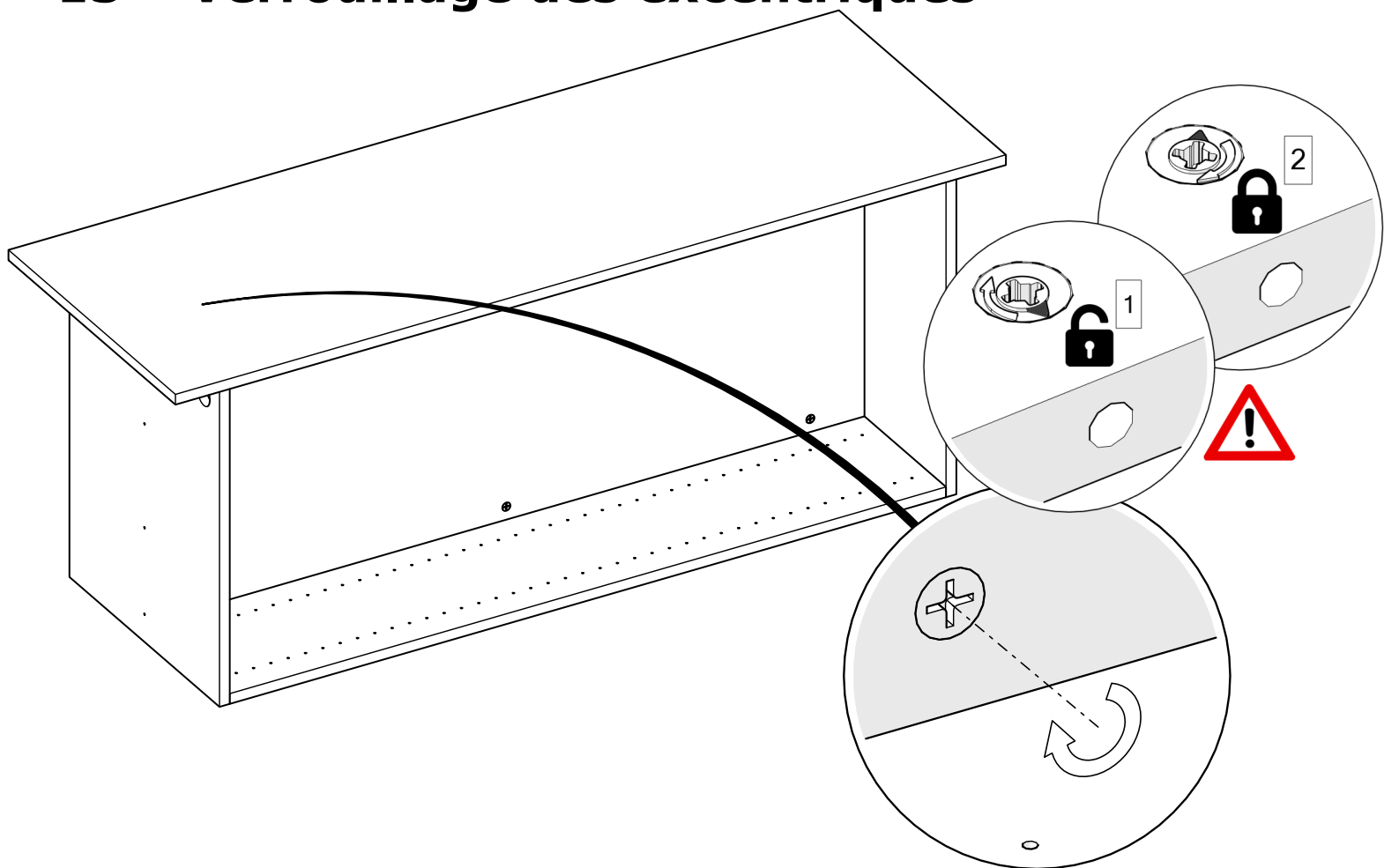
10 – Installation du module de fond



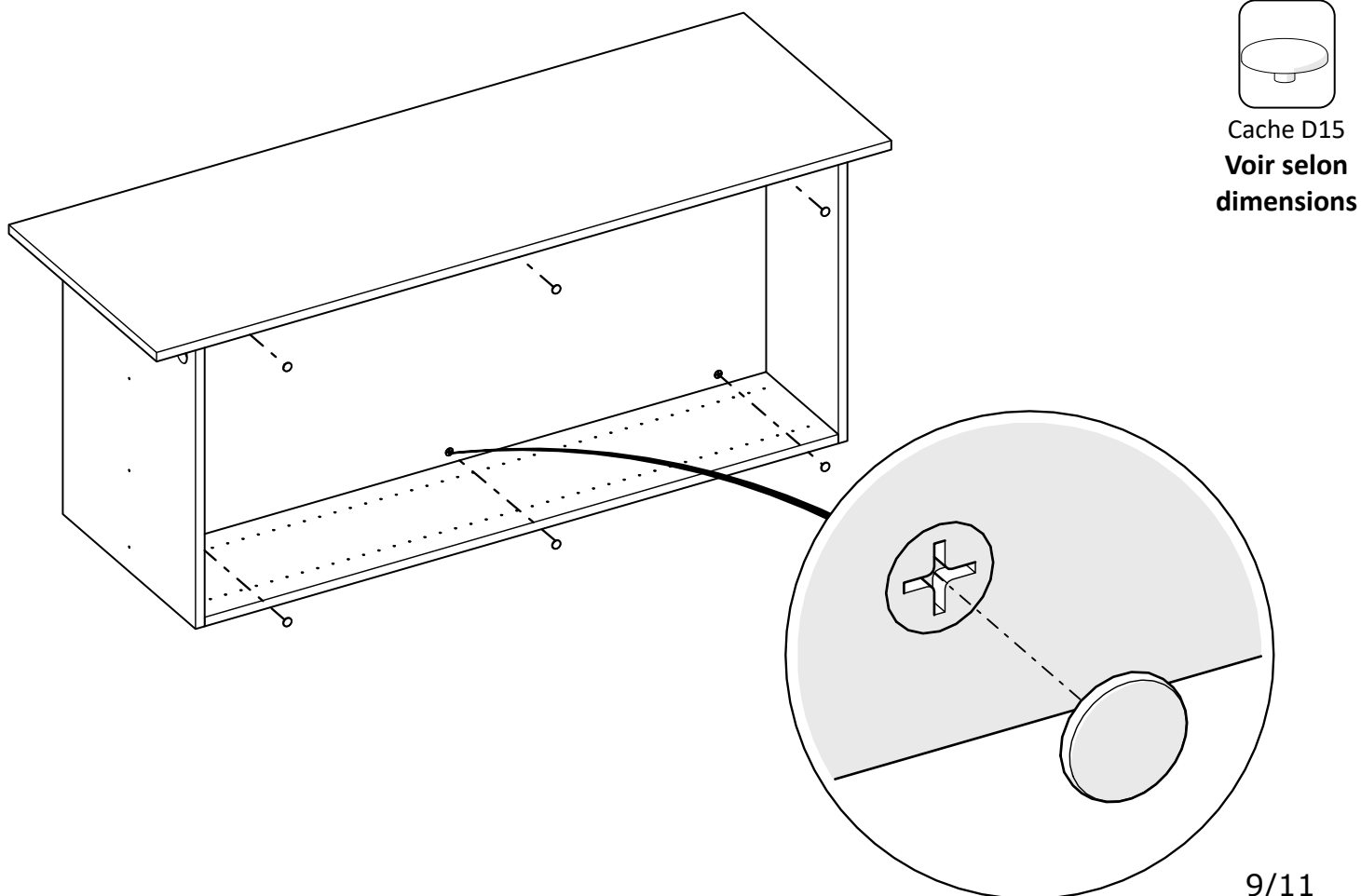
12 – Montage de la façade



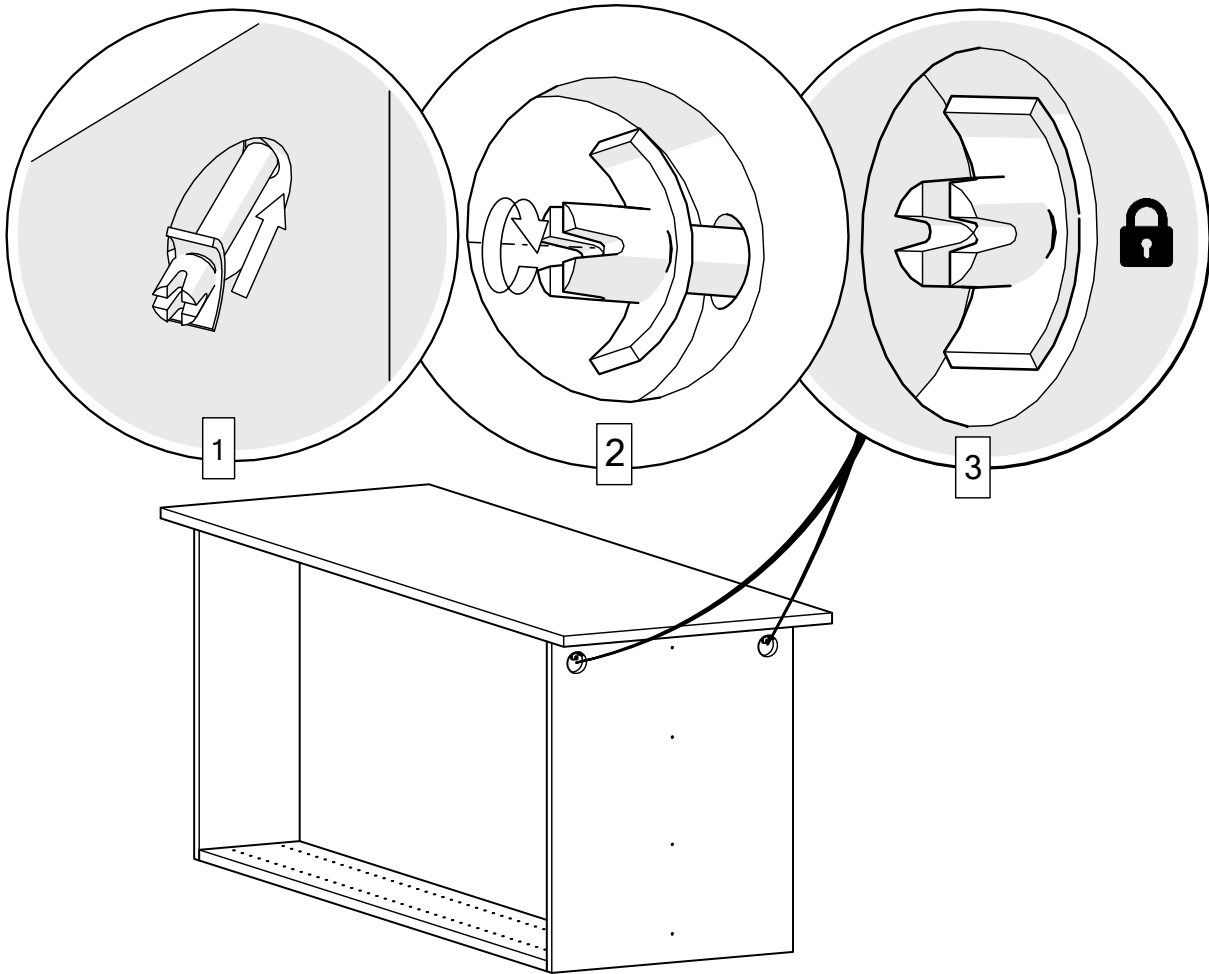
13 – Verrouillage des excentriques



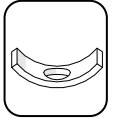
14 – Installation des caches sur les excentriques



15 – Vissage de la partie basse

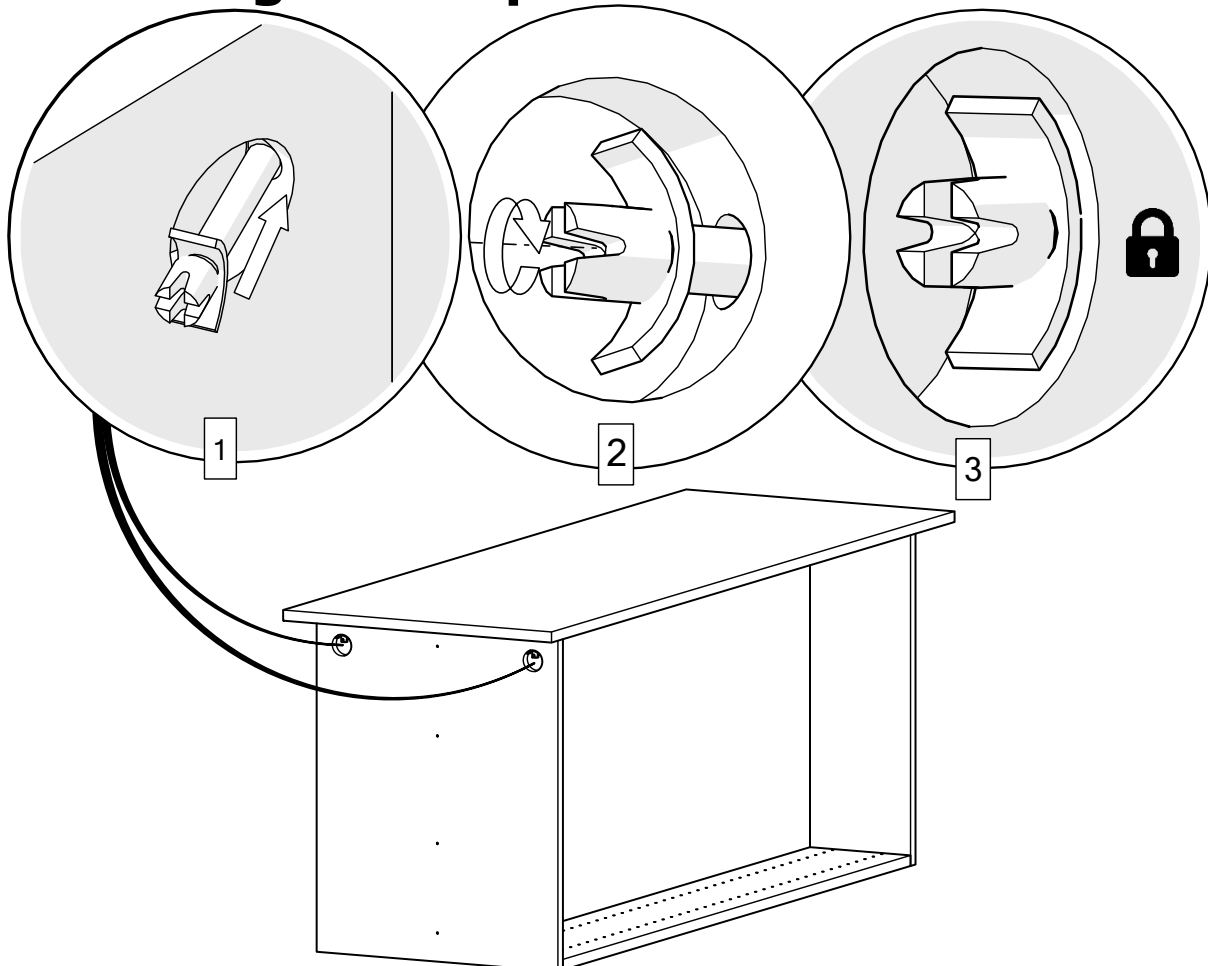


Vis M8 x2

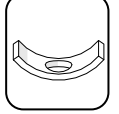


Étrier D38 x2

16 – Vissage de la partie haute

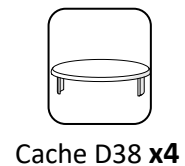
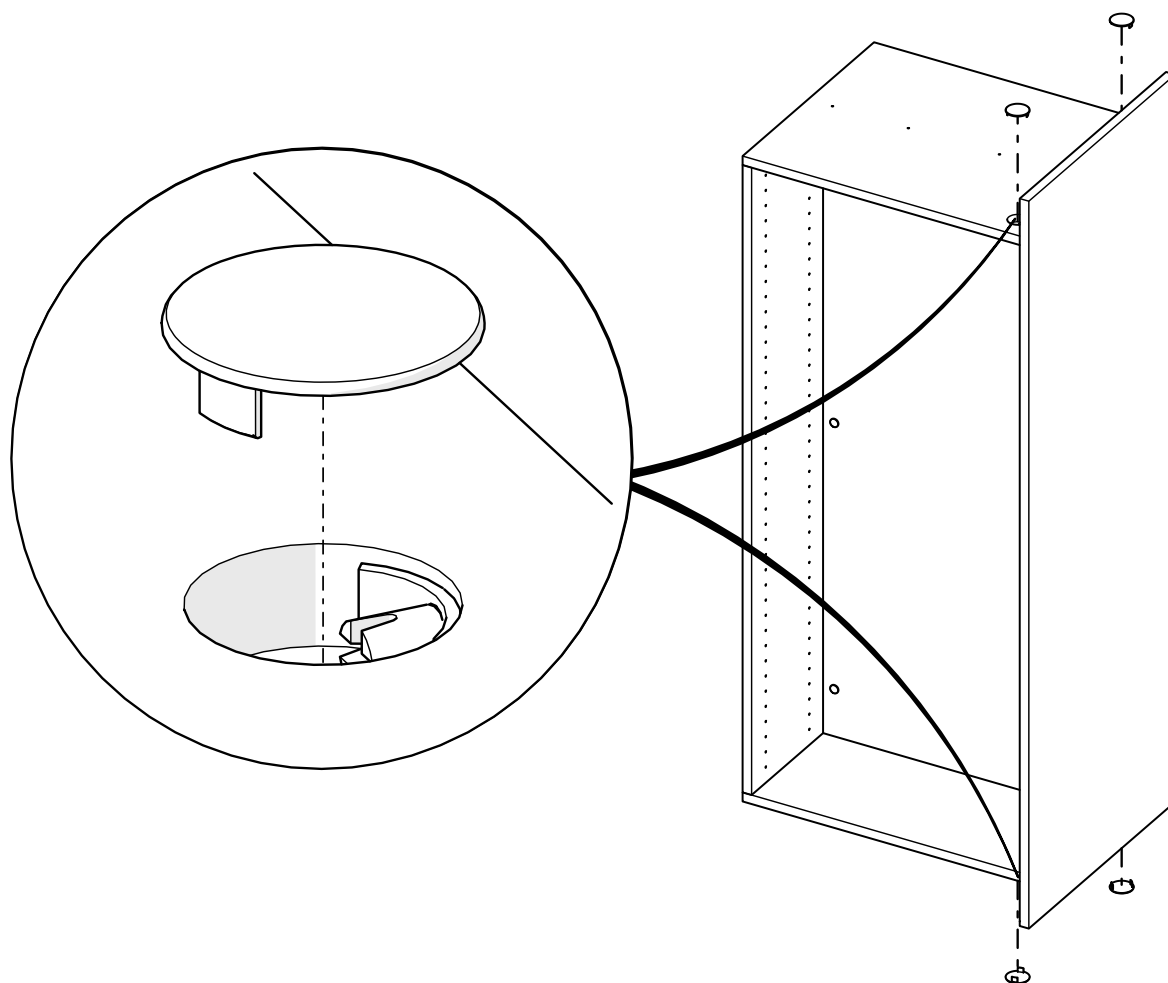


Vis M8 x2

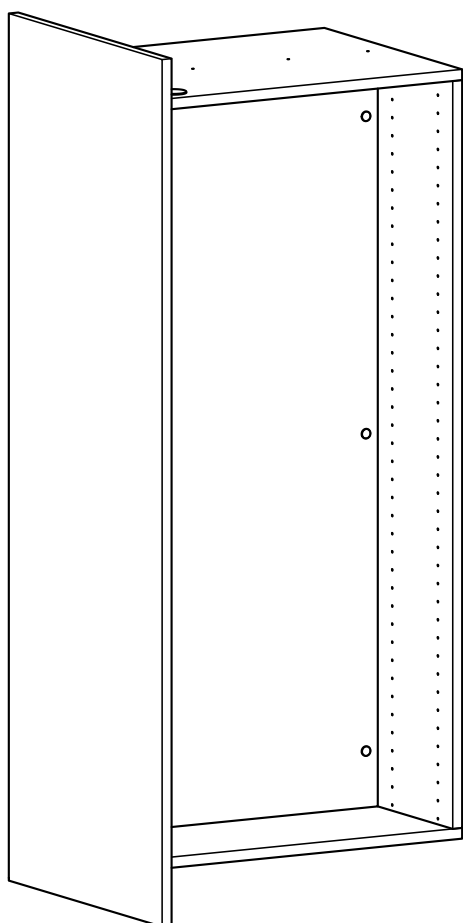


Étrier D38 x2

17 – Installation des caches D38



18 – Vissage de la coulisse



Voir notice jointe :

- CC02 – Colonne coulissante – coulisse 120 kg
- CC03 – Colonne coulissante – coulisse 200 kg