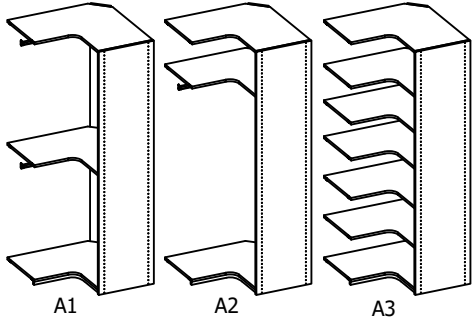
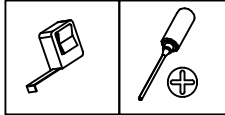
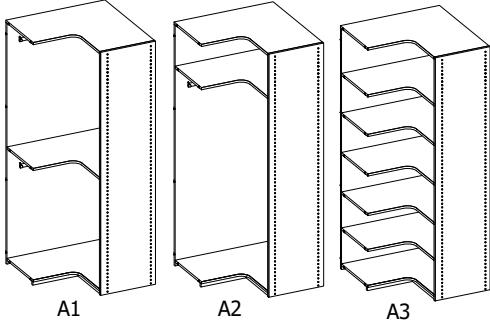


EXTENSIONS D'ANGLE H2164

AVEC FILEUR SUPPORT ANGLE

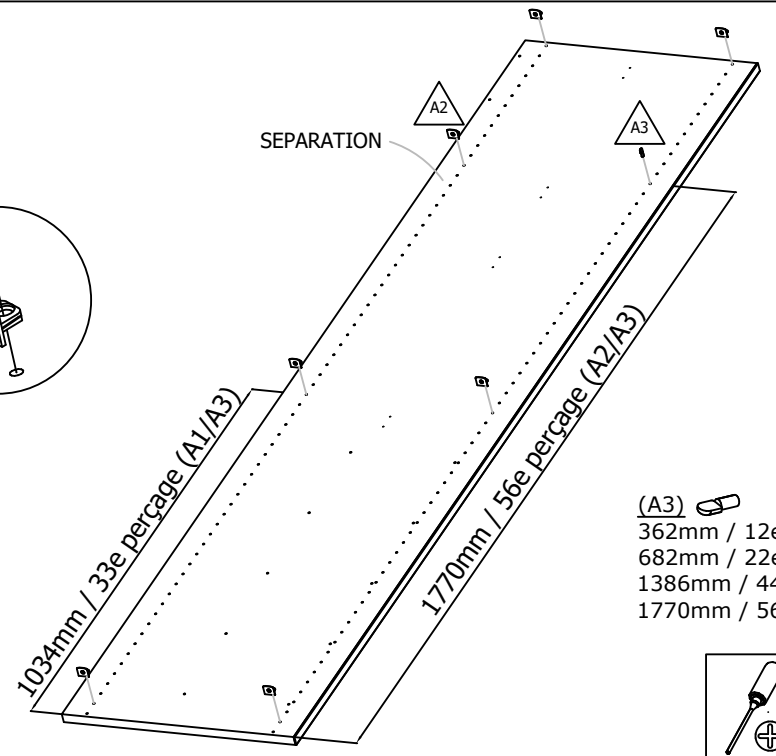
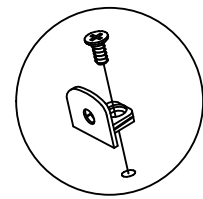


AVEC FOND D'ANGLE



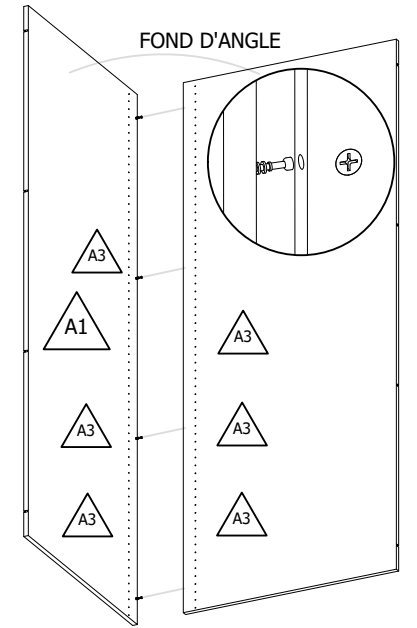
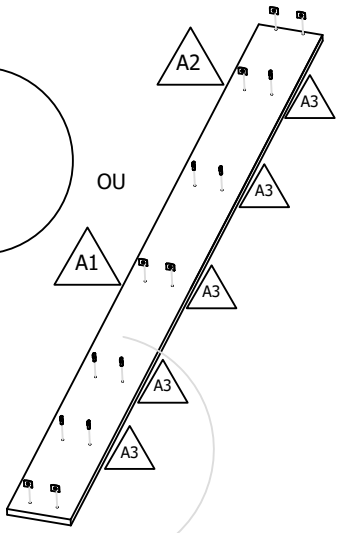
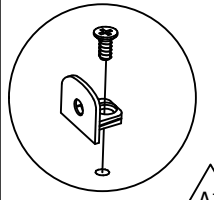
S	R	F	G
A	H3	H5	Q
N1	N2		

1



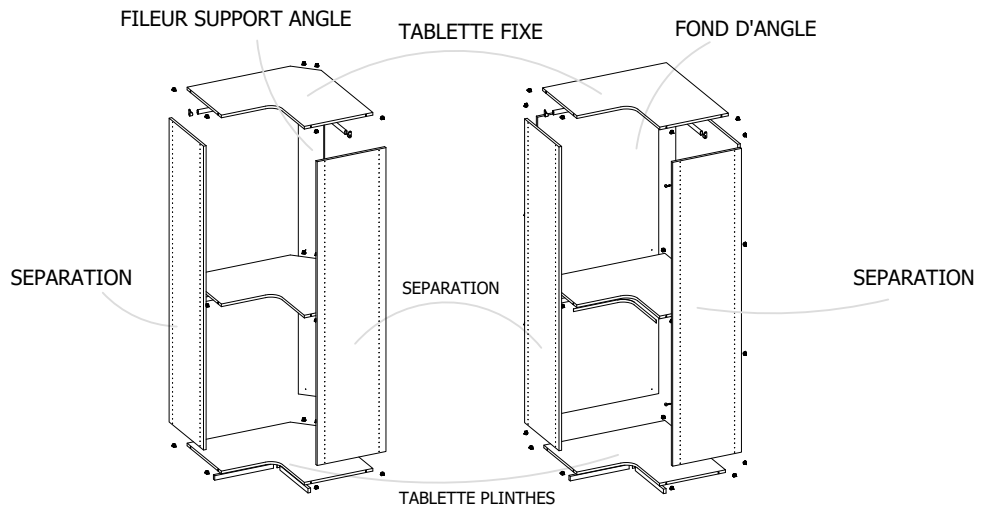
(A3)
362mm / 12e
682mm / 22e
1386mm / 44e
1770mm / 56e

2



A	
H3	H5

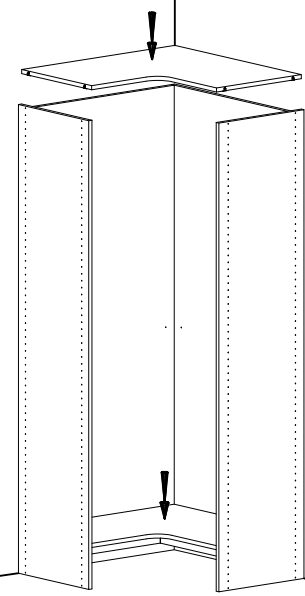
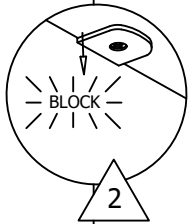
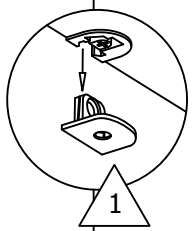
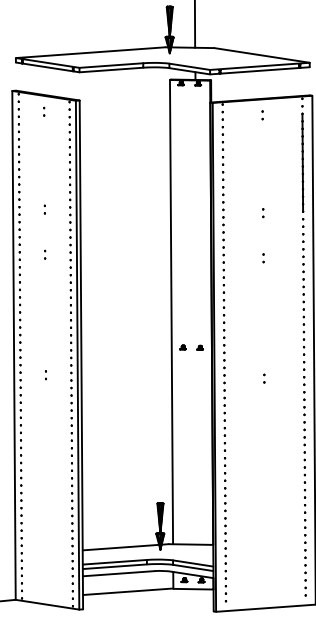
	N1	N2
	x4	x4



3

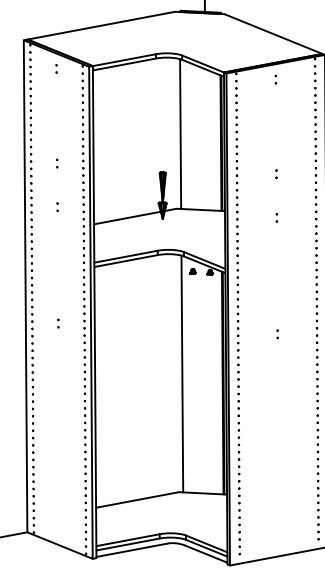
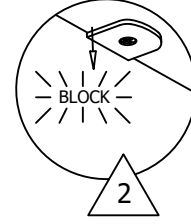
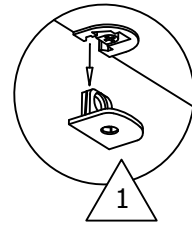
FILEUR SUPPORT ANGLE

FOND D'ANGLE



4

TABLETTE FIXE

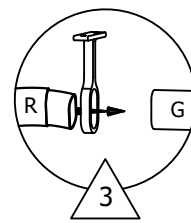
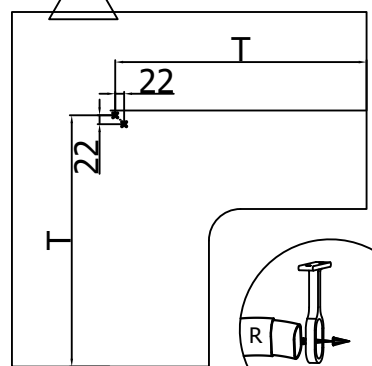
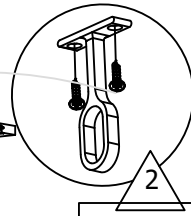
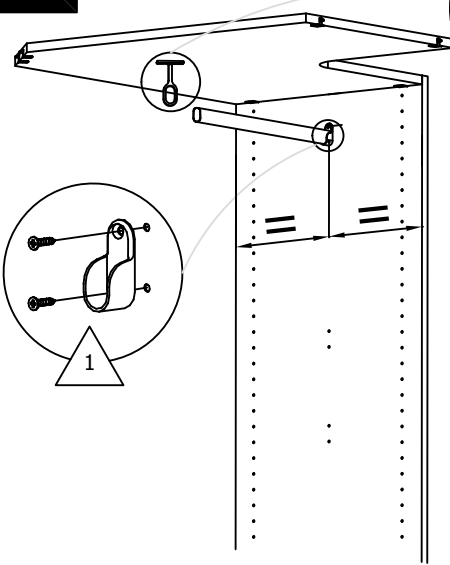


5

PENDERIES

T = COTE DE POSITION TRINGLE

FILEUR SUPPORT D'ANGLE T = 637
FOND D'ANGLE T = 627



6

