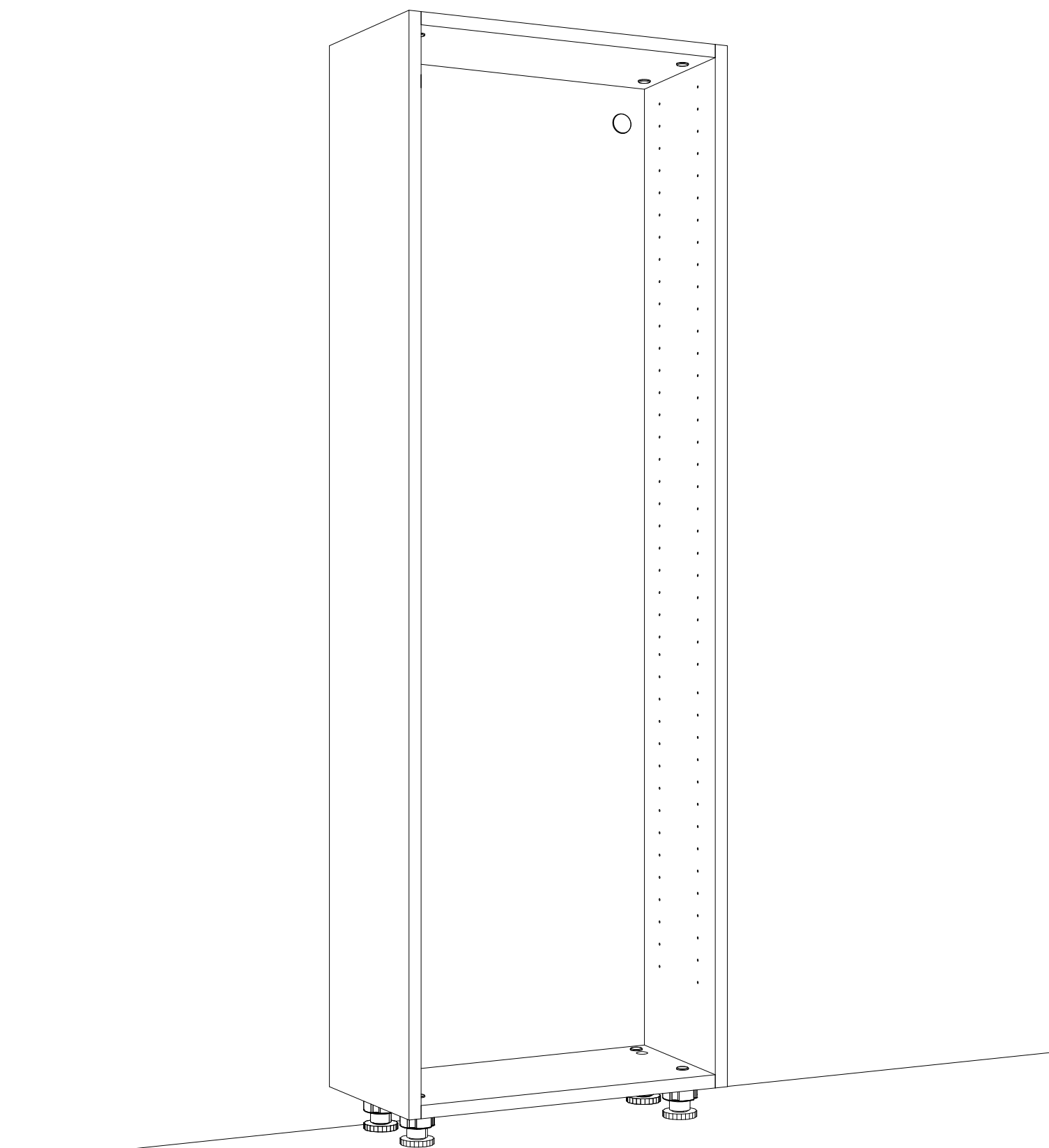


GAMME CONCEPT  
-  
MONTAGE CAISSON **H 730 - H 1 550**



Ce document est une notice regroupant les informations nécessaires aux différentes étapes de montage de nos caisson **H 2 100** de la gamme **Concept**

Vous pouvez retrouver cette notice sur notre site internet.

## Important

Nous vous conseillons d'être au minimum 2 personnes pour le montage des meubles.

**AVERTISSEMENT** : afin d'empêcher le basculement, ce produit doit être utilisés avec les dispositifs de fixation fournis

Aucune visserie pour la fixation au mur n'est fournie. Il vous faudra vous adapter à votre support mural.

## Conseil d'entretien

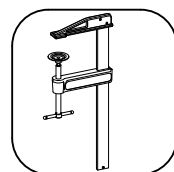
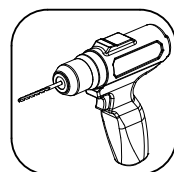
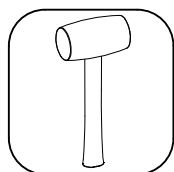
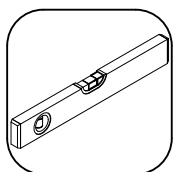
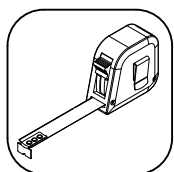
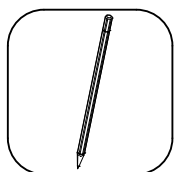
**Panneaux mélaminés mat ou structuré :**

A l'aide d'une éponge humide savonneuse. Rincer à l'eau claire après le nettoyage, puis sécher correctement avec un chiffon propre.

Si l'eau ne suffit pas, vous pouvez utiliser du produit nettoyant pour vitres.

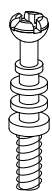
Ne pas utiliser de produits abrasifs, ni de produits à base de nitrée.

## Outils

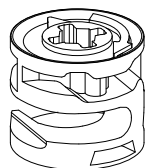


## Quincailleries

Quantité pour 1 caisson



x8



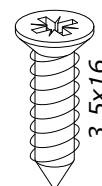
x8



x8



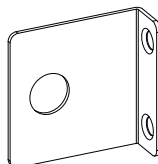
x8



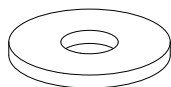
X\*



x4



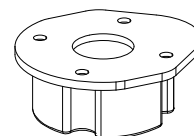
x2



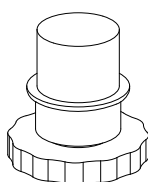
x2



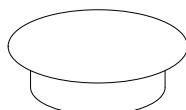
x2



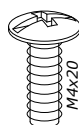
X\*



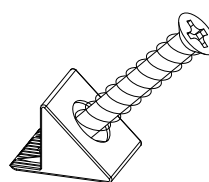
X\*



X\*



X\*



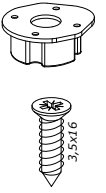
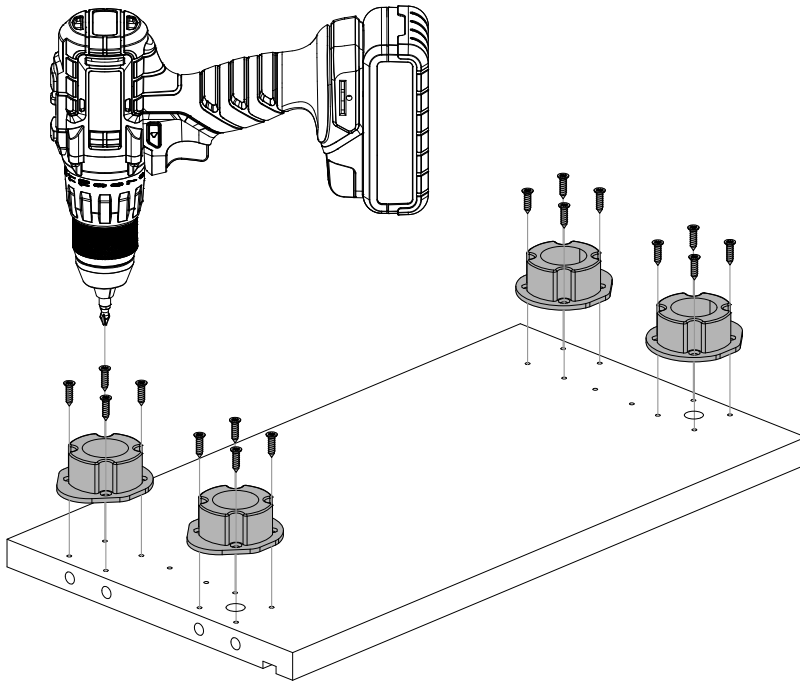
x4



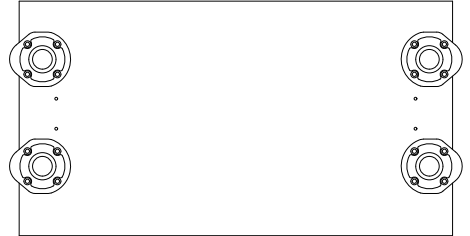
En option

\* Variable selon commande

# 1



Sens des embases

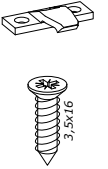
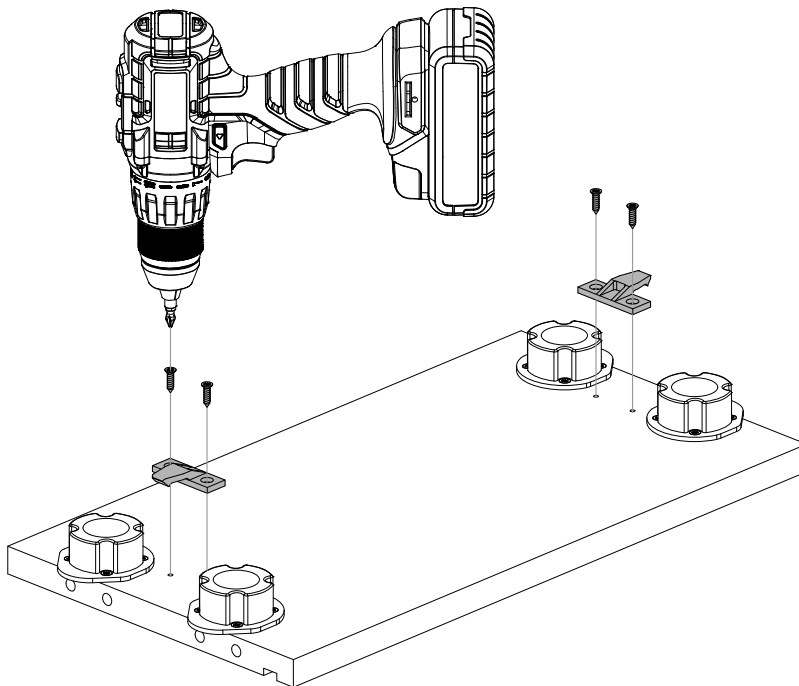


# 1 bis

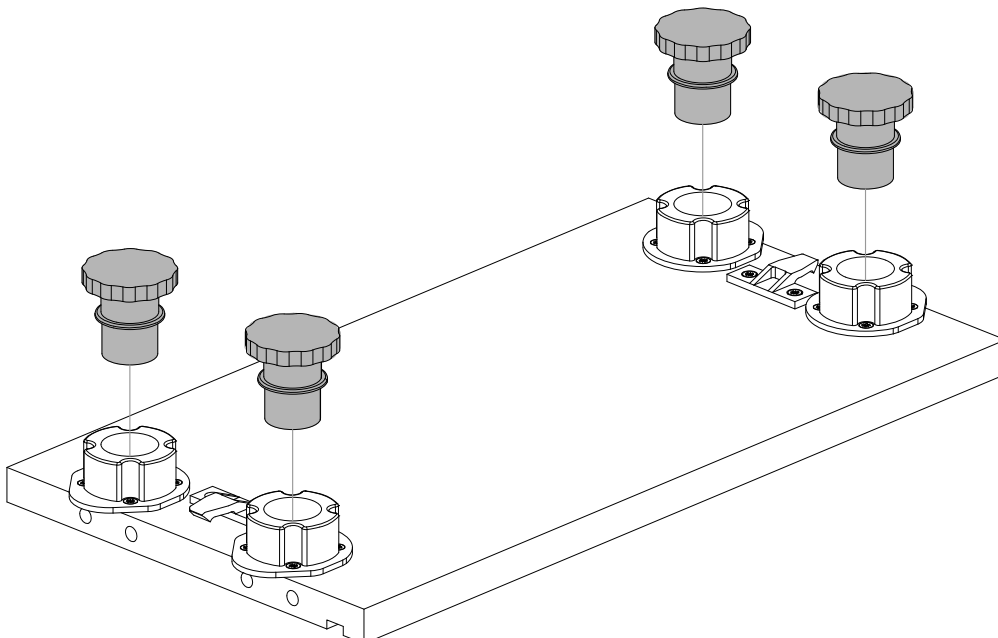
Si présence de plinthe latéral



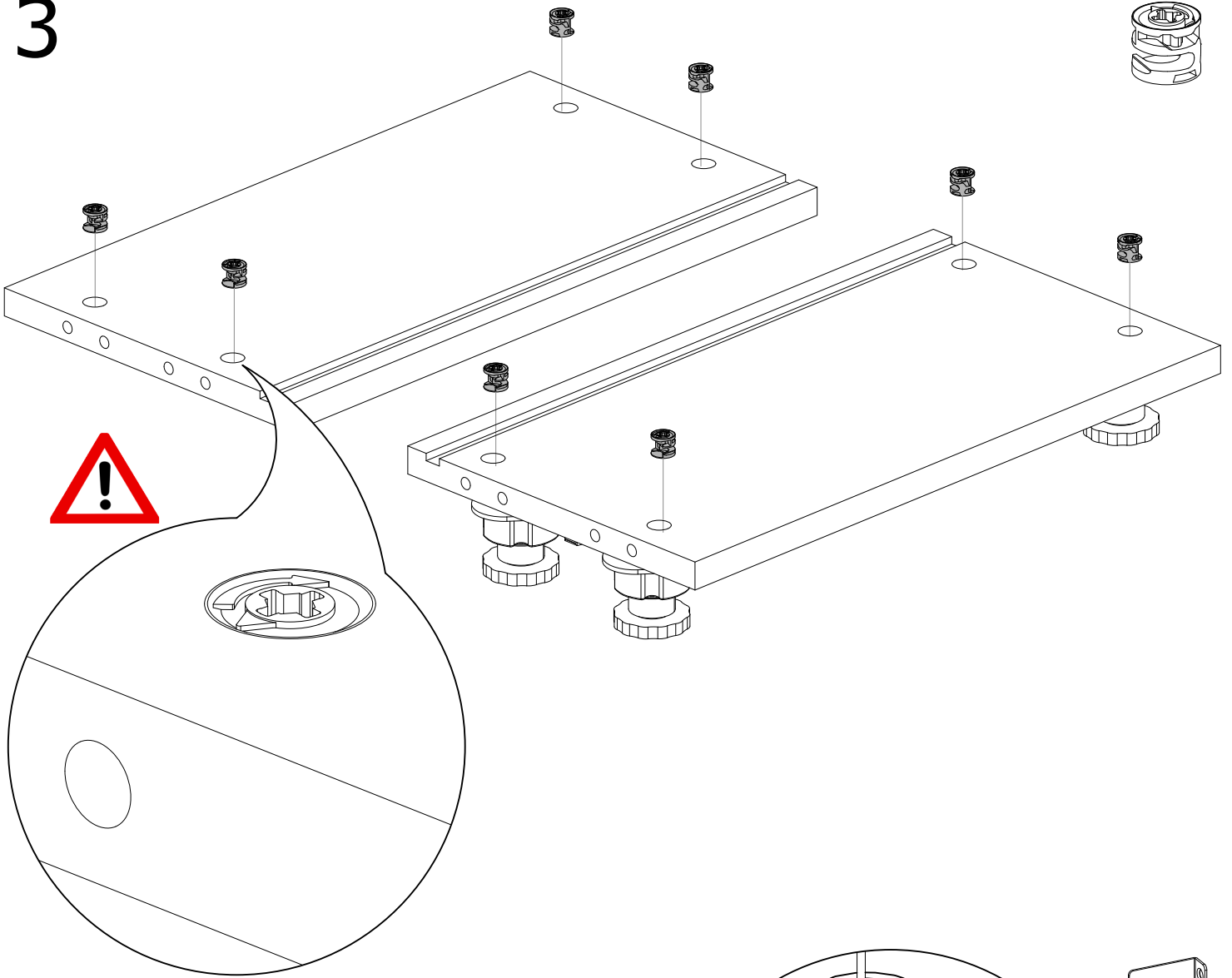
Préparer la plinthe latéral avant le montage du caisson.  
Voir notice MCP04  
MCP05  
MCP06



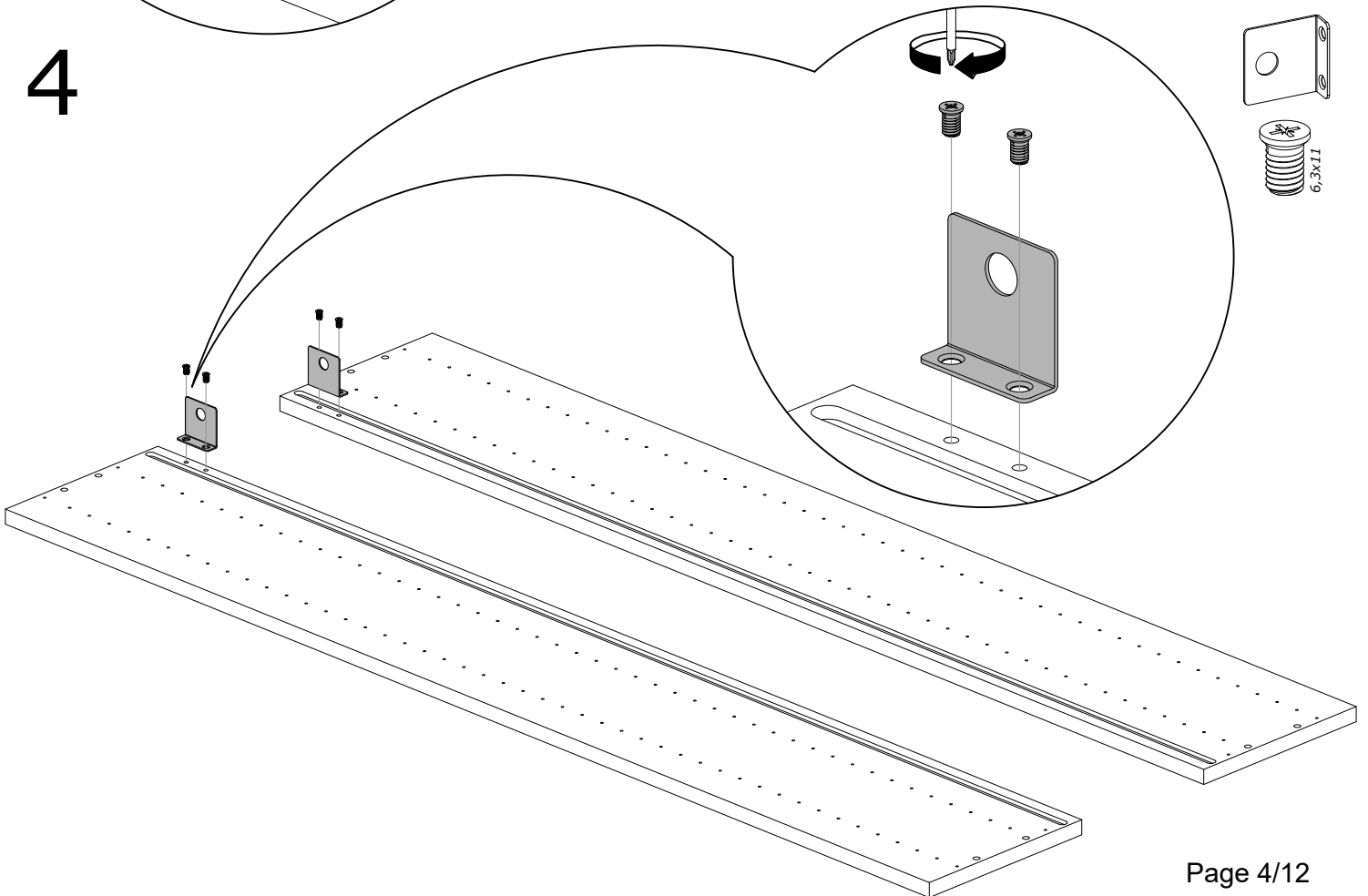
# 2



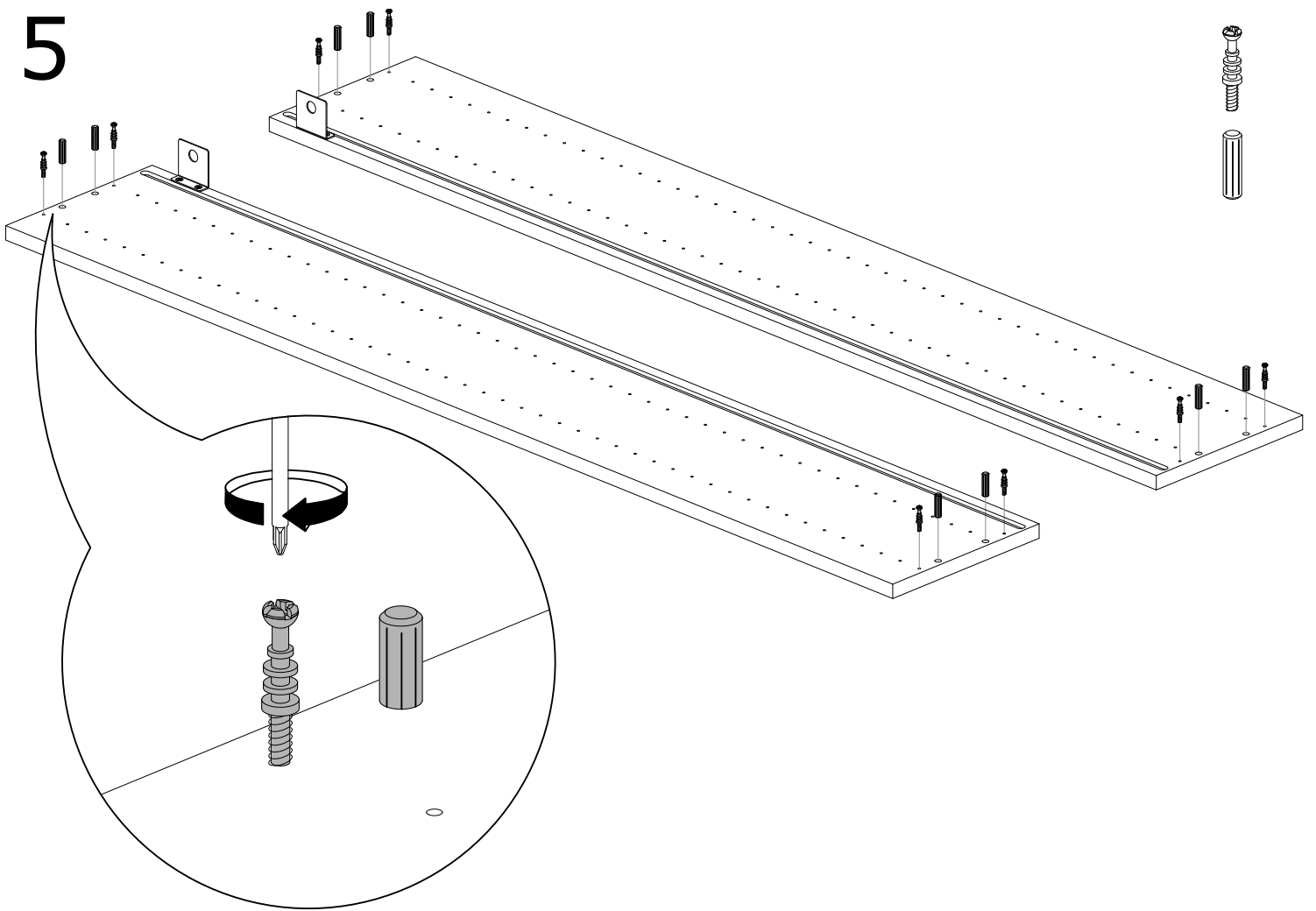
3



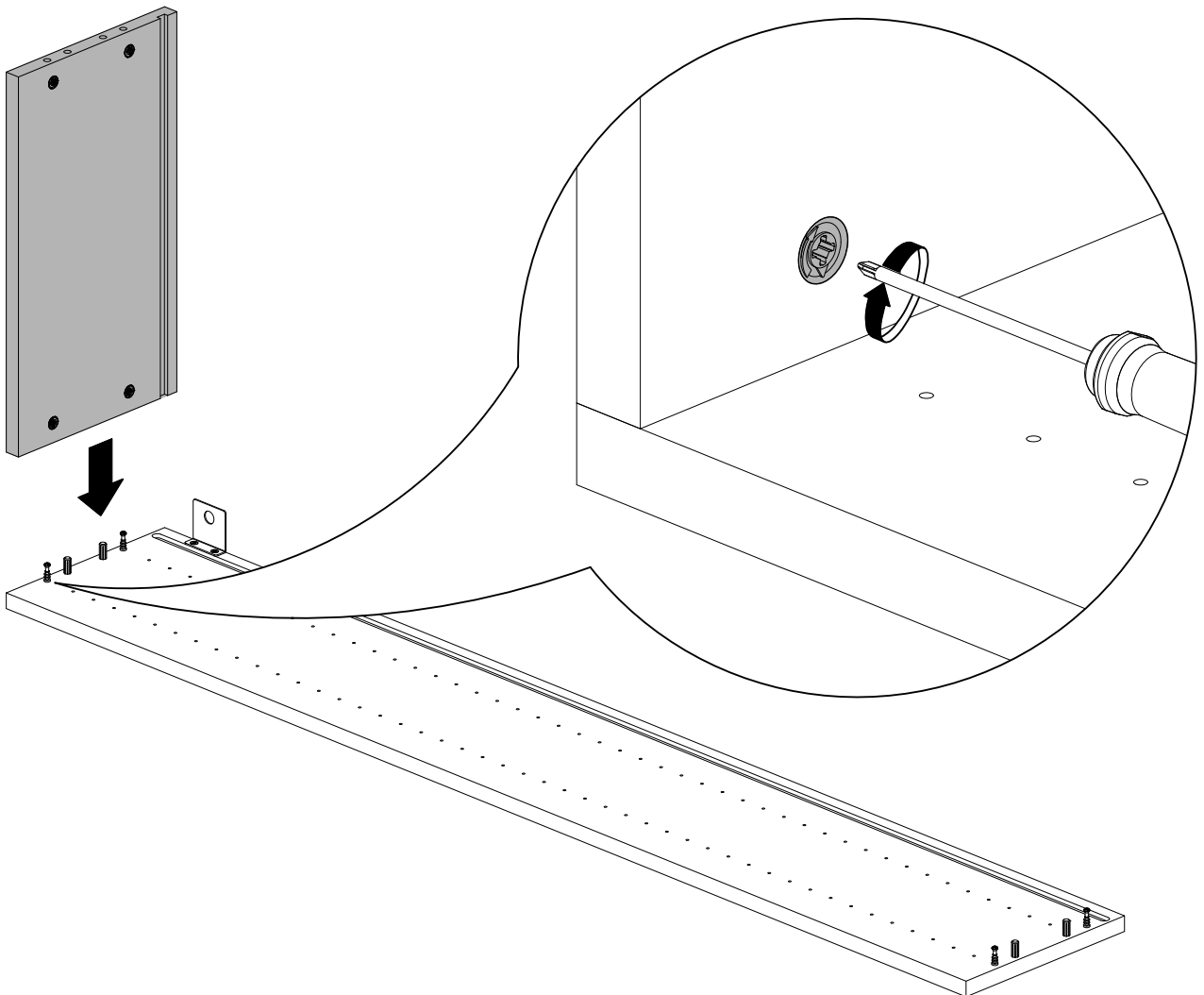
4



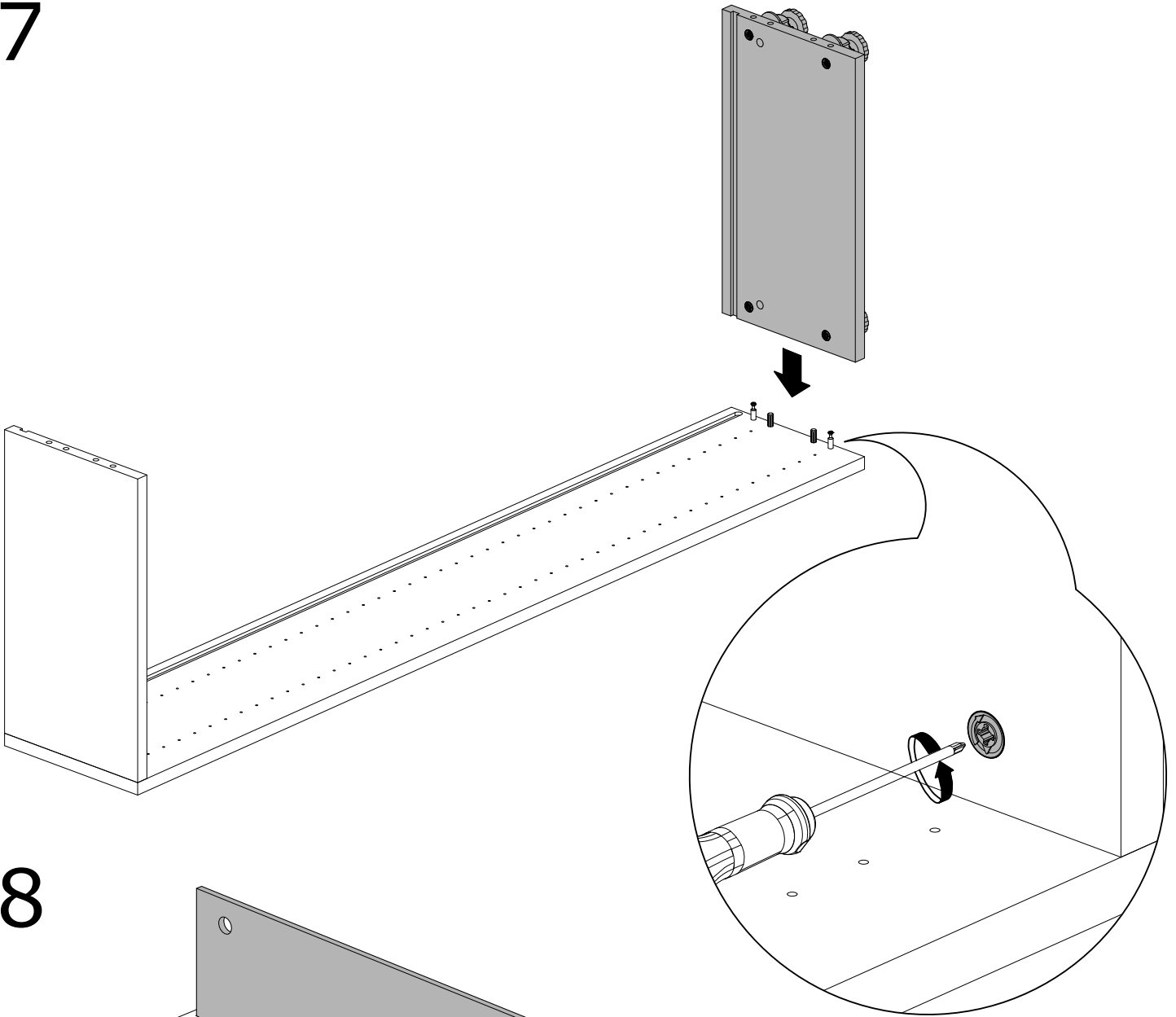
5



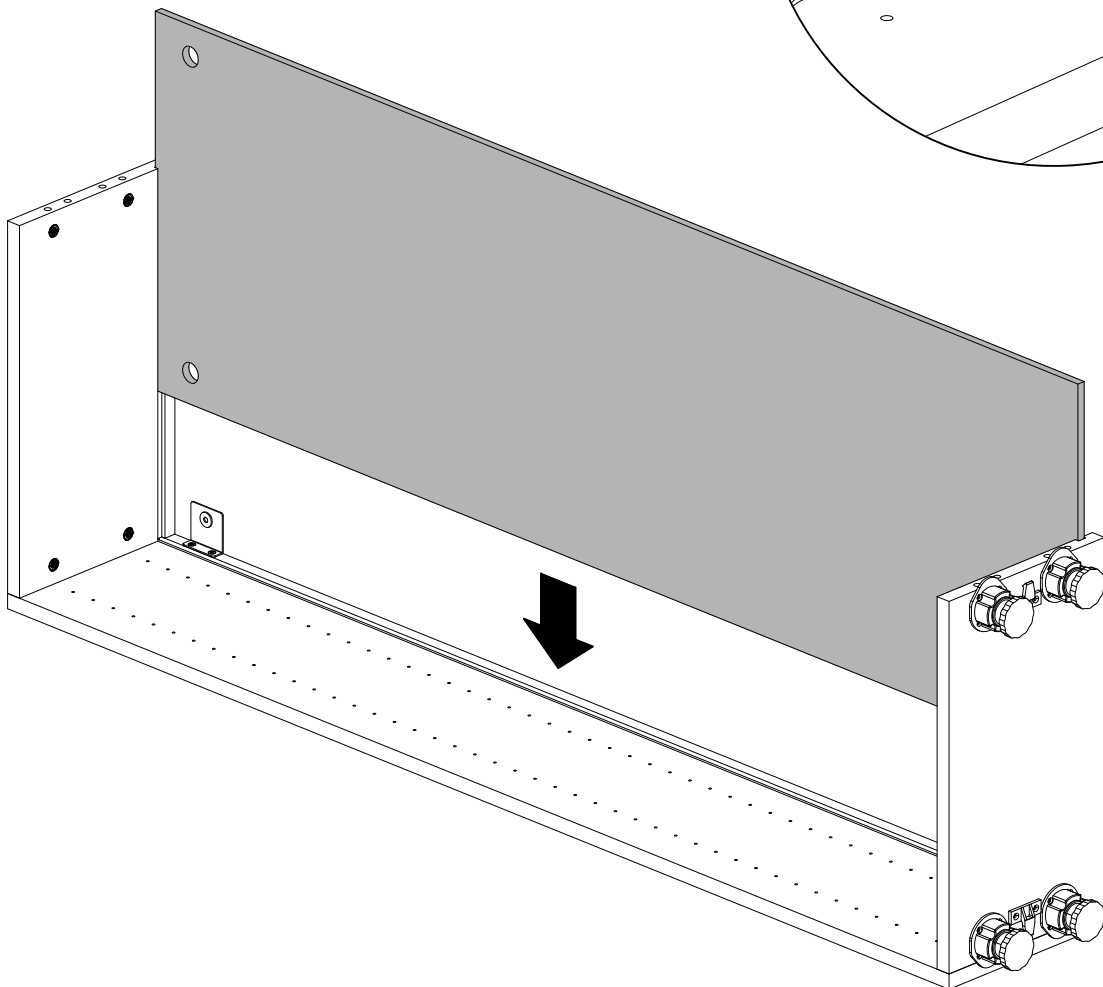
6



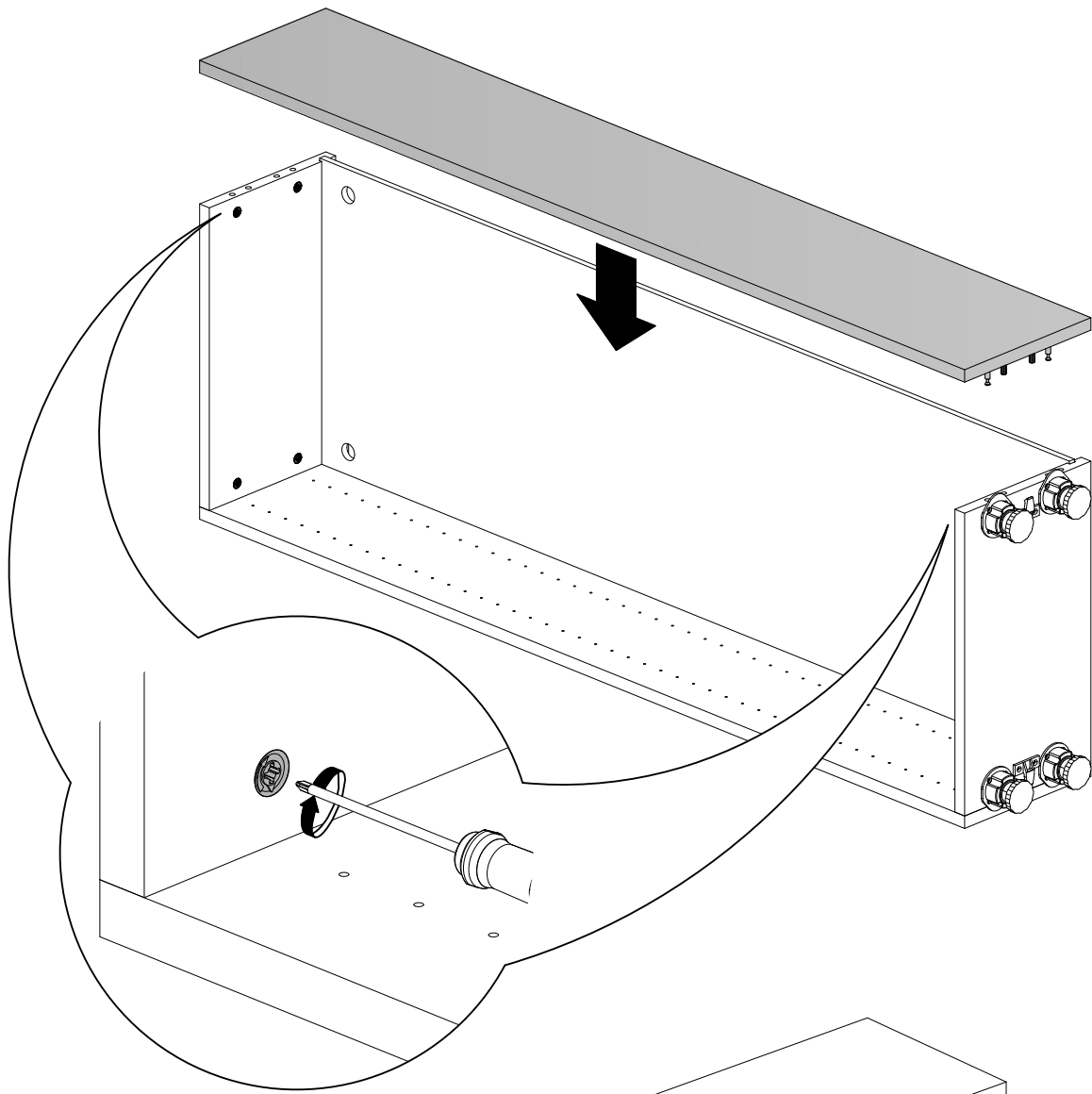
7



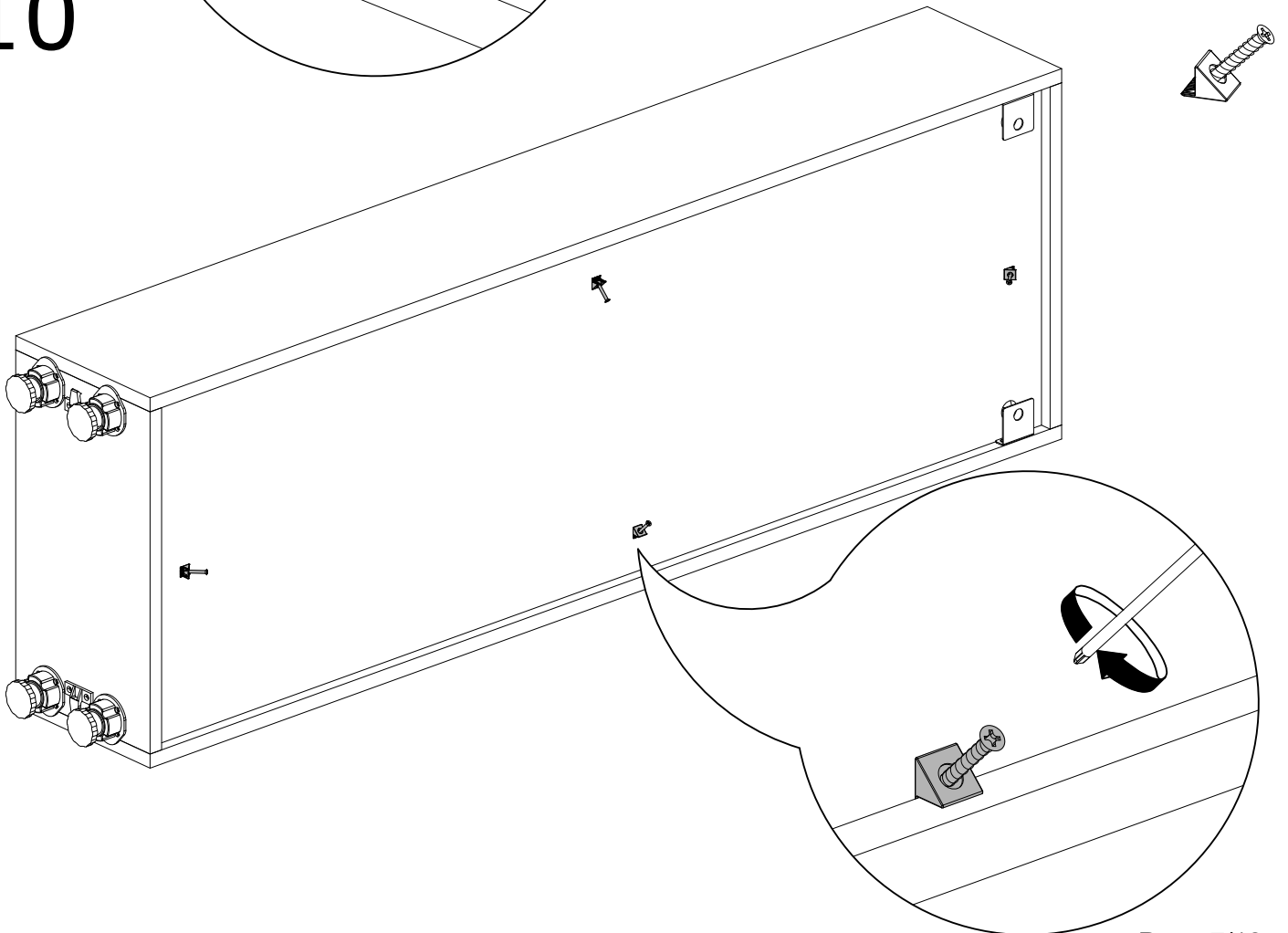
8



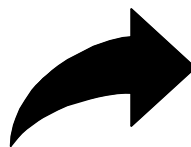
9



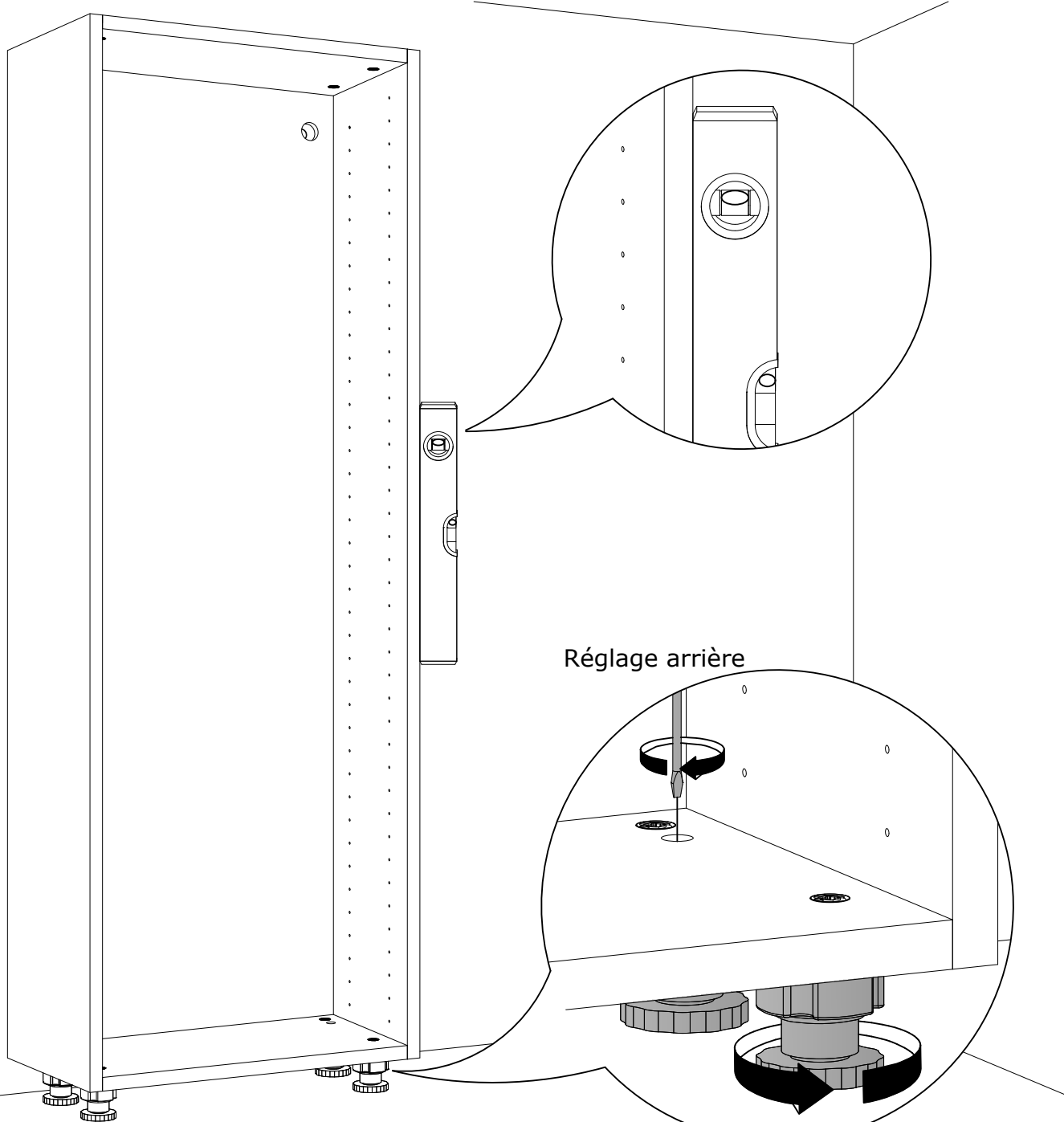
10



# 11



# 12

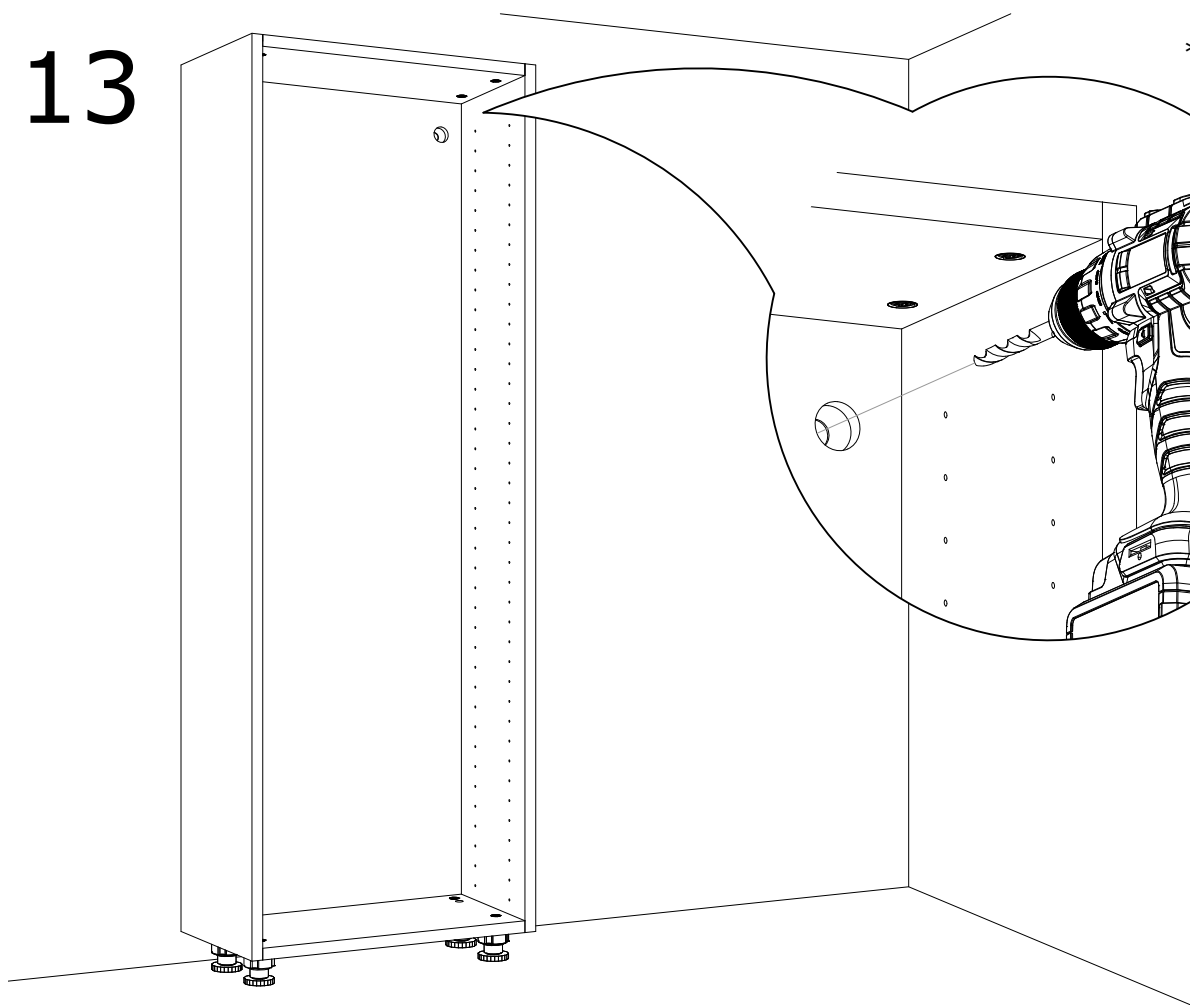


Réglage arrière

Réglage avant

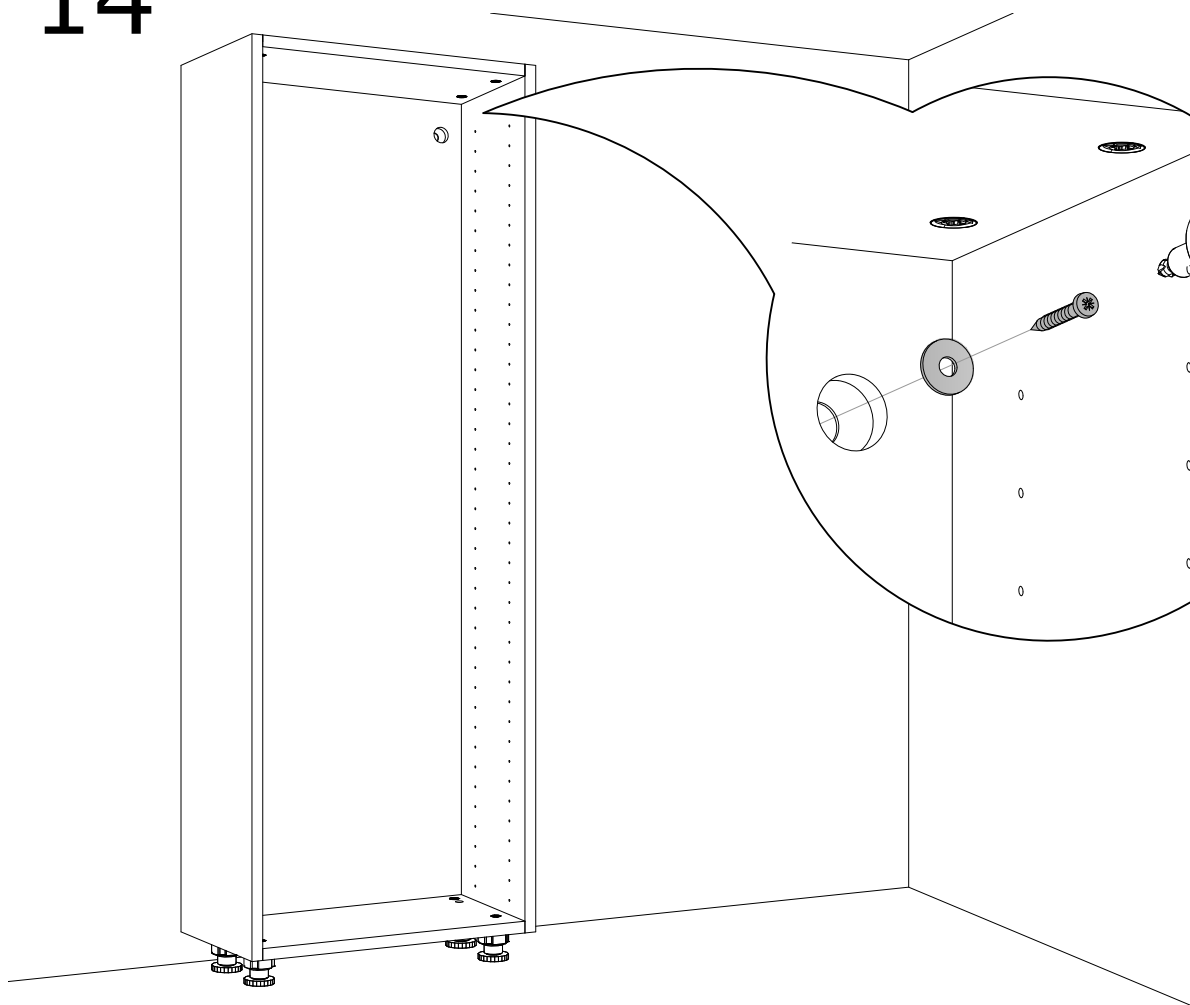


# 13



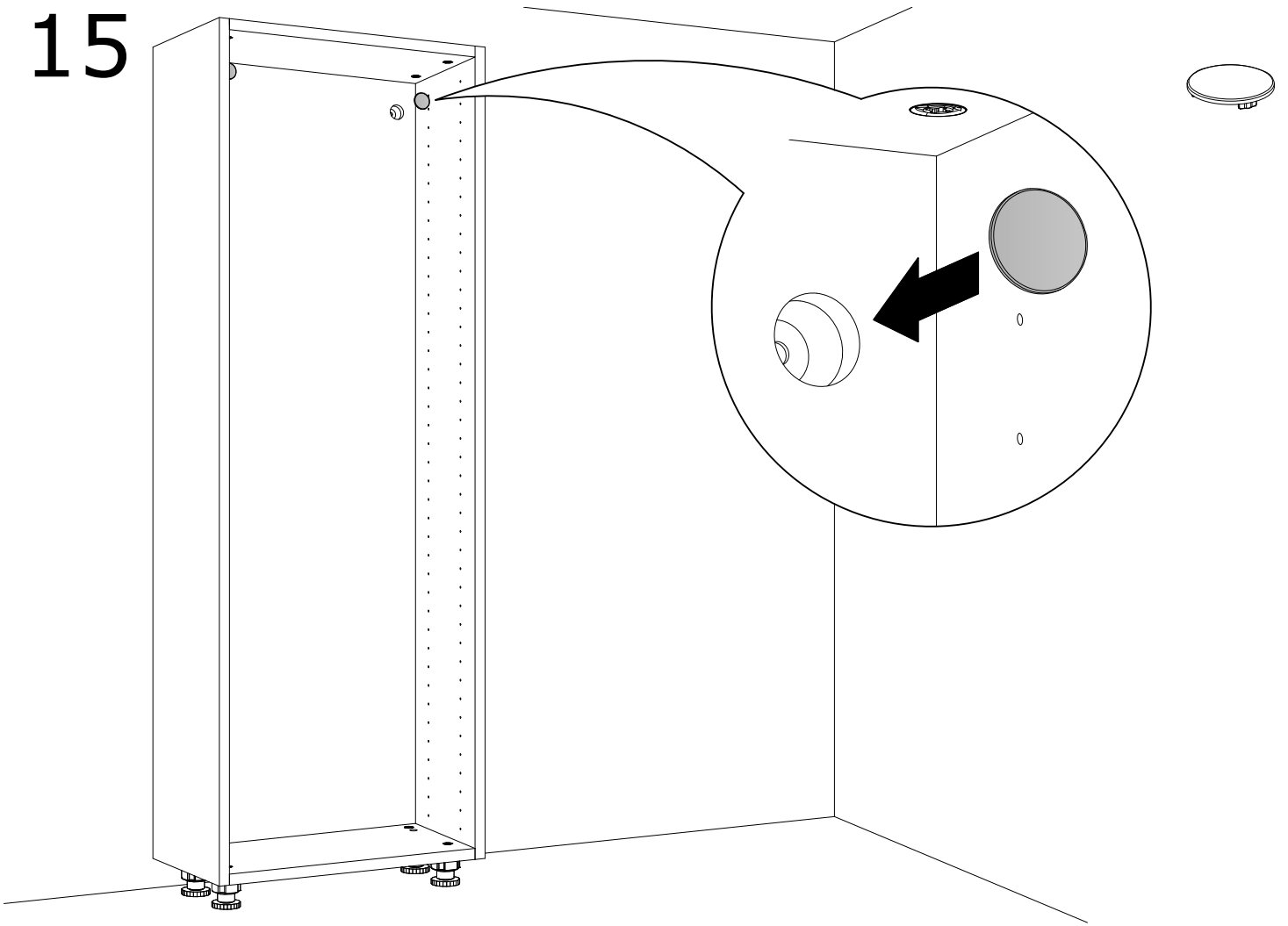
\* A adapter en fonction du support

# 14

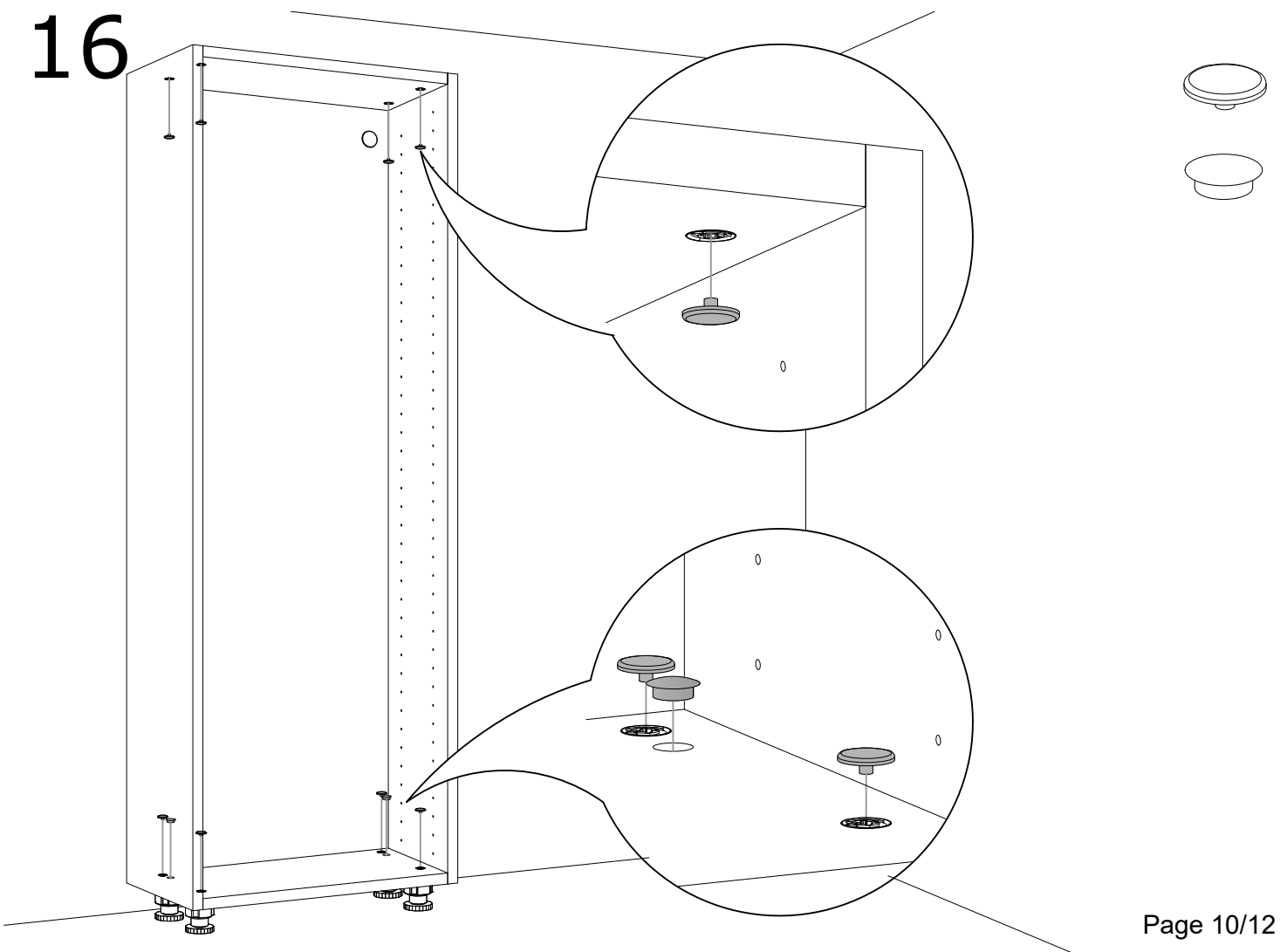


\* Vis non fournie

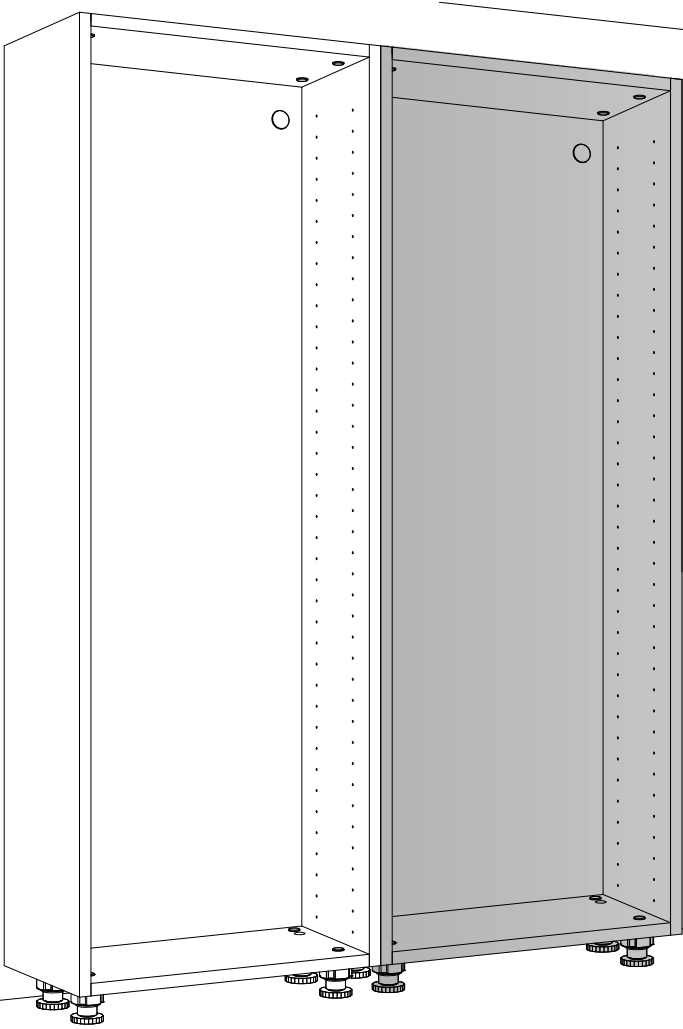
15



16

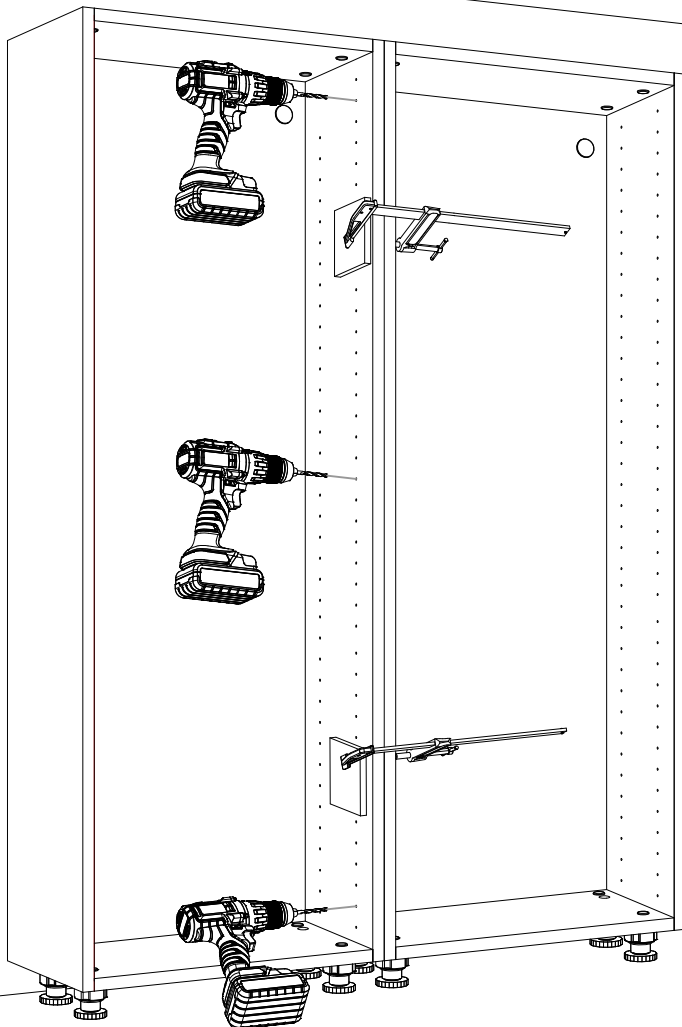


# 17

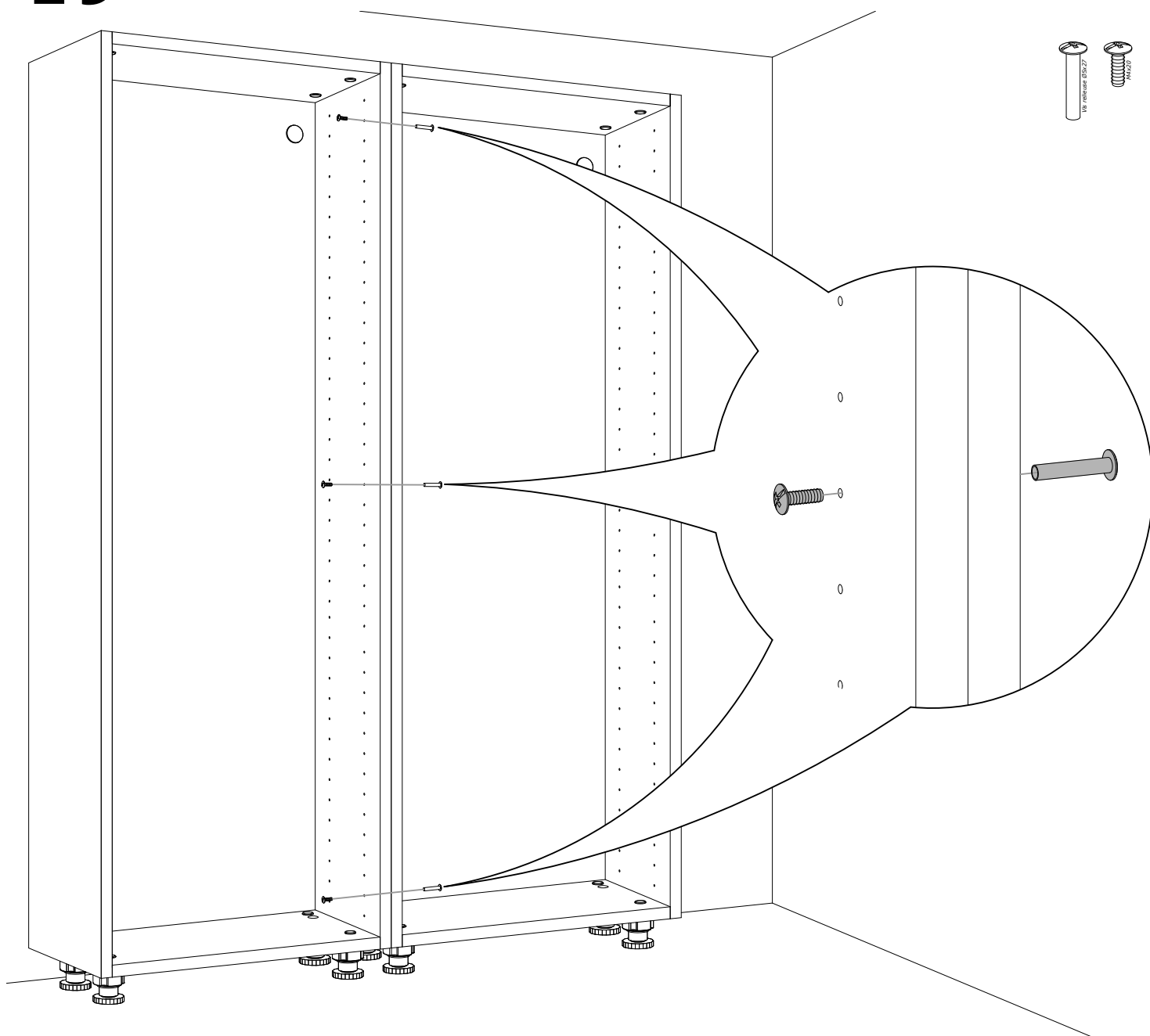


Répéter les étapes 1 à 16

# 18



# 19



N° REGISTRE FR019580\_103YUI

N° REGISTRE FR019580\_04FIWL

Coulidoor est enregistré au Registre national des metteurs sur le marché d'éléments d'ameublement sous le numéro FR019580\_103YUI. Ce numéro garantit que Coulidoor, en adhérant à éco-mobilier, se met en conformité avec les obligations réglementaires qui lui incombent en application de l'article L 541-10-1 10° du Code de l'Environnement.

Coulidoor est enregistré au Registre national des metteurs sur le marché des produits et matériaux de construction du secteur du bâtiment sous le numéro FR019580\_04FIWL. Ce numéro garantit que Coulidoor, en adhérant à Éco-maison, se met en conformité avec les obligations réglementaires qui lui incombent en application de l'article L 541-10-1 10° du Code de l'Environnement.



LE TRI  
+ FACILE

