

LOGGIA - aménagement sur crémaillères

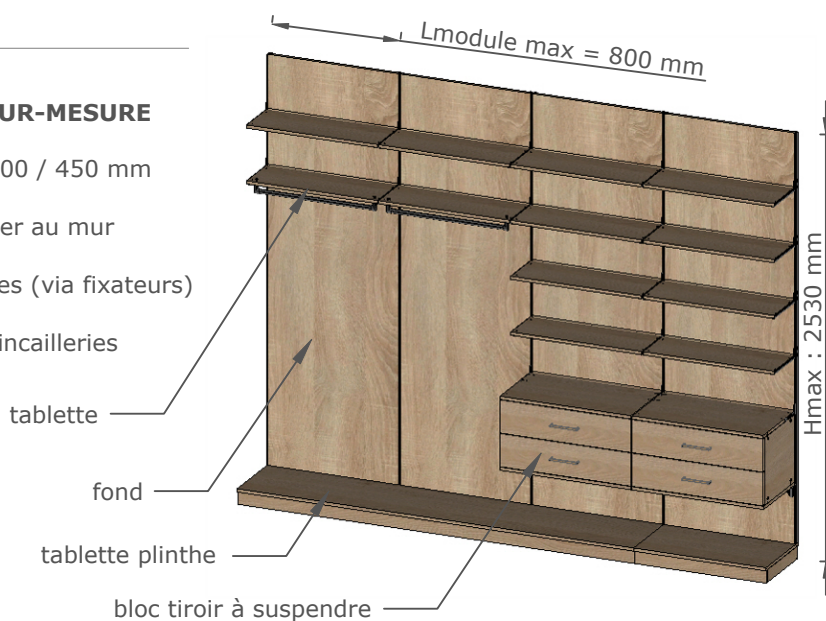
A Généralités

- **ENSEMBLE À COMPOSER EN SUR-MESURE**
- Deux profondeurs disponibles : 300 / 450 mm
- Crémaillères en aluminium à visser au mur
- Fonds à clipper sur les crémaillères (via fixateurs)
- Equipements livrés avec leurs quincailleries



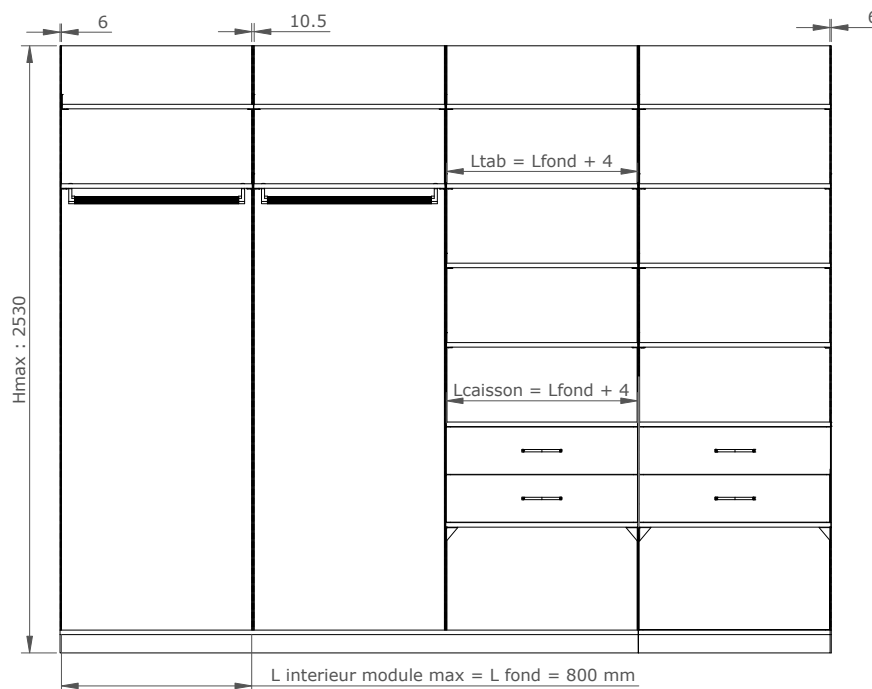
noir mat

blanc mat

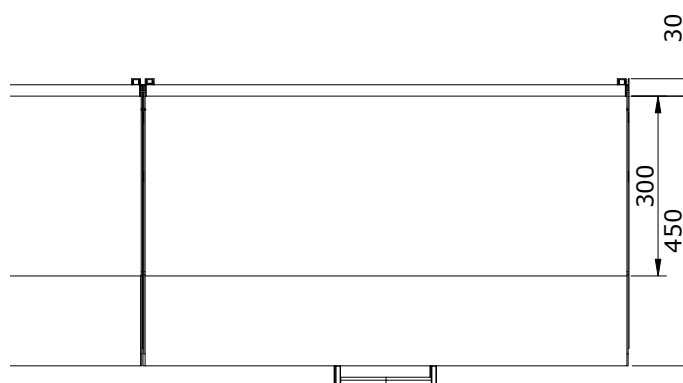


B Dimensions générales

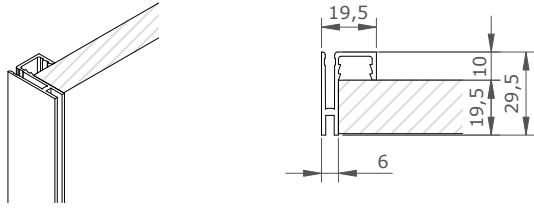
Vue de face



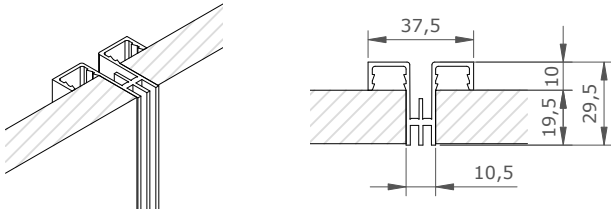
Vue de dessus (partielle
- côté droit)



Crémaillères



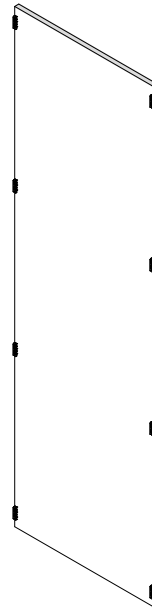
crémaillères d'extrémité (gauche et droite)



crémaillères doubles (entre 2 panneaux)

Fond

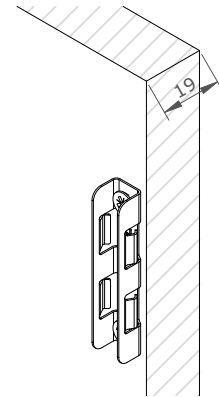
Vue arrière



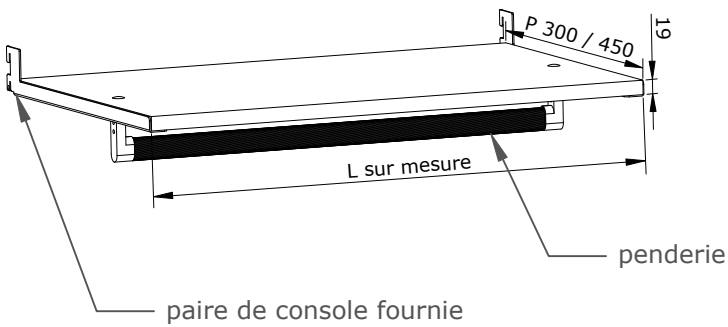
Détail panneaux :

- épaisseur : 19 mm
- 4 chants plaqués de 0,8 mm
- utilisation de fixateurs pour la mise en place des fonds sur les crémaillères

détail fixateur

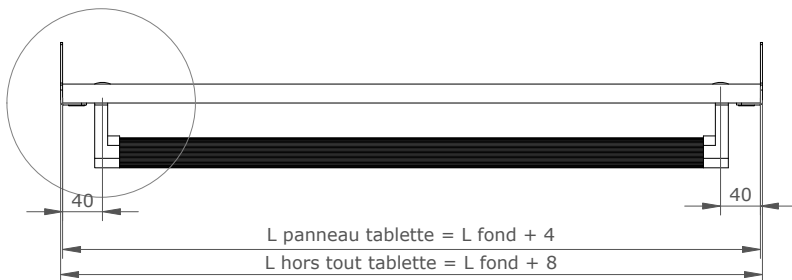


Tablettes

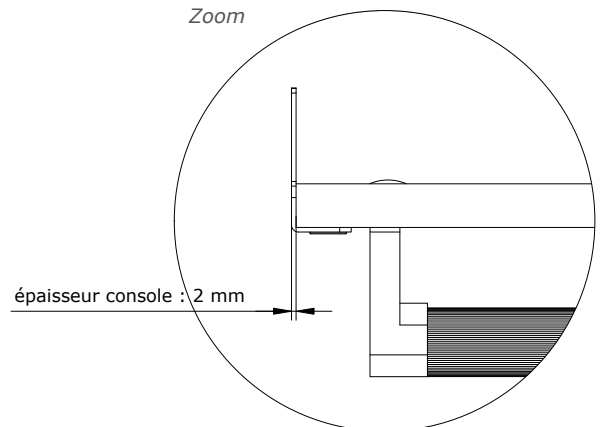


- 2 profondeurs disponibles : 300 mm / 450 mm
- 4 chants plaqués 0,8 mm
- Largeur sur mesure, Lmax = 804 mm
- Montage avec 4 vis euros 6.3x11 + 4 caches adhésifs appariés aux consoles

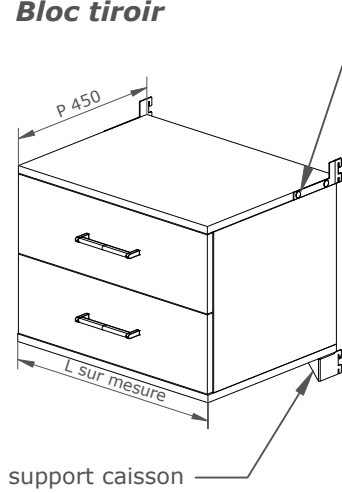
Penderie



Zoom



Bloc tiroir



blocage fixation (avec vis euro 6,3x11 et caches adhésifs)

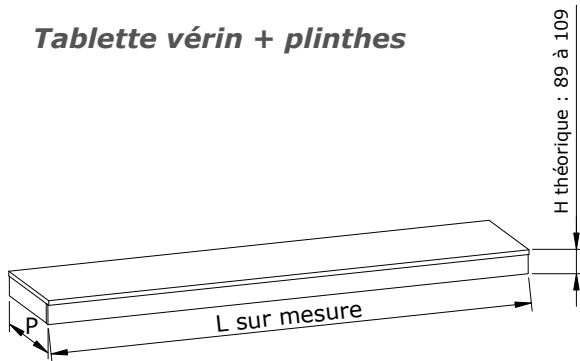
- Hauteur hors tout : Selon type de tiroirs utilisés (519, 445, 371)
- Profondeur des coulisses : 400 (sortie totale)
- Largeur sur mesure
- Façades en applique, dessus / dessous affleurant

HAUTEURS DE CAISSONS ET DE FAÇADES DE TIROIRS

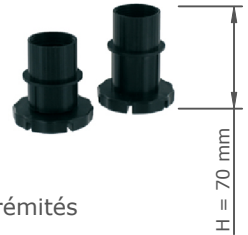
3 modèles disponibles :

- 2 tiroirs ajustés H200 (445 hors tout)
- 1 tiroir ajusté H126 + 1 tiroir ajusté H200 (371 hors tout)
- 1 tiroir ajusté H348 + 1 tiroir ajuste H126 (519 hors tout)

Tablette vérin + plinthes



- Profondeur sur mesure
- Sur pieds vérin H70
- Plinthe à recouper H90
- Plinthes latérales sur les extrémités
- Tablette plinthe à positionner sous l'ensemble crémaillère
- Si $L > 2790$ mm : 2 tablettes fixés avec double assemblage



Module d'angle

