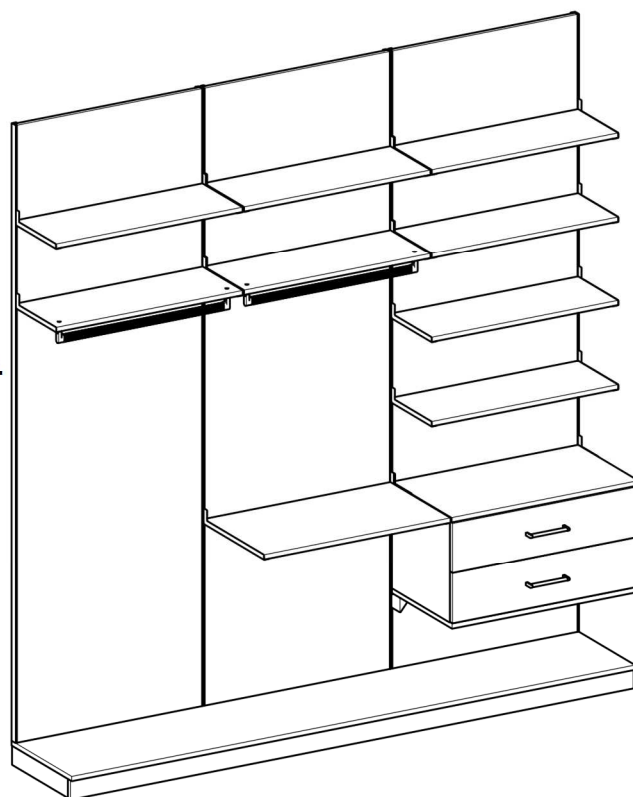


LOGGIA – LINEAIRE

INFORMATIONS

Ce document est une notice regroupant les informations nécessaires aux différentes étapes de montage du produit **Loggia - Linéaire**

Vous pouvez retrouver cette notice sur notre site internet.



IMPORTANT

Nous vous conseillons d'être au minimum 2 personnes pour le montage de nos produits.

Aucune visserie n'est fournie pour la fixation au mur, au sol, ou au plafond. Il vous faudra vous adapter à votre support.

CONSEIL D'ENTRETIEN

Panneaux mélaminés mat ou structuré :

A l'aide d'une éponge humide savonneuse. Rincer à l'eau claire après le nettoyage, puis sécher correctement avec un chiffon propre.

Si l'eau ne suffit pas, vous pouvez utiliser du produit nettoyant pour vitres.



Ne pas utiliser de produits abrasifs, ni de produits à base forte et acide fort.

ECO-ORGANISME



N° REGISTRE FR019580_103YUI

N° REGISTRE FR019580_04FIWL



^{FR}
Pensez à
donner ou recycler.



Association



Magasin



Déchèterie

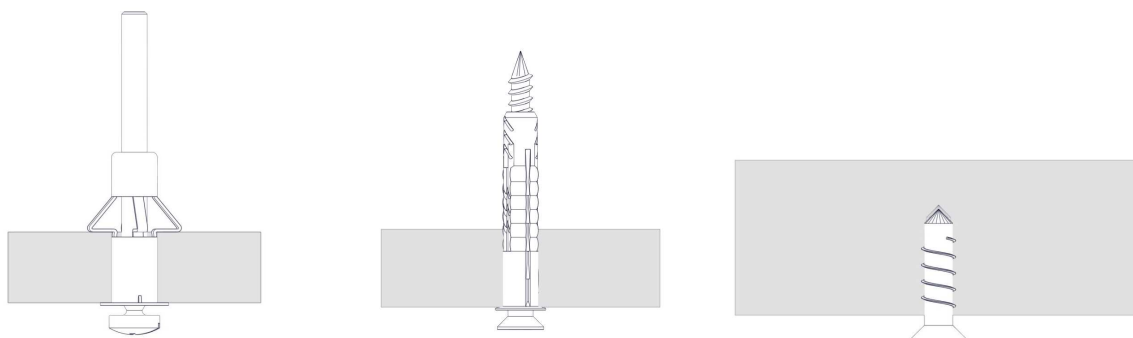
<https://quefairedemesdechets.fr>



LE TRI
+ FACILE



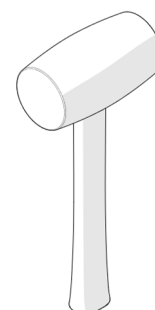
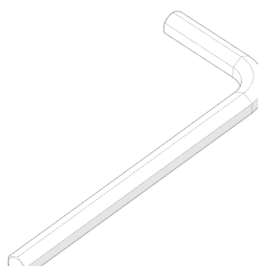
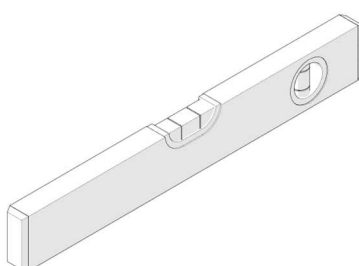
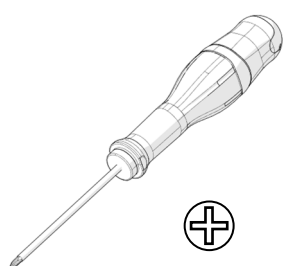
FIXATIONS



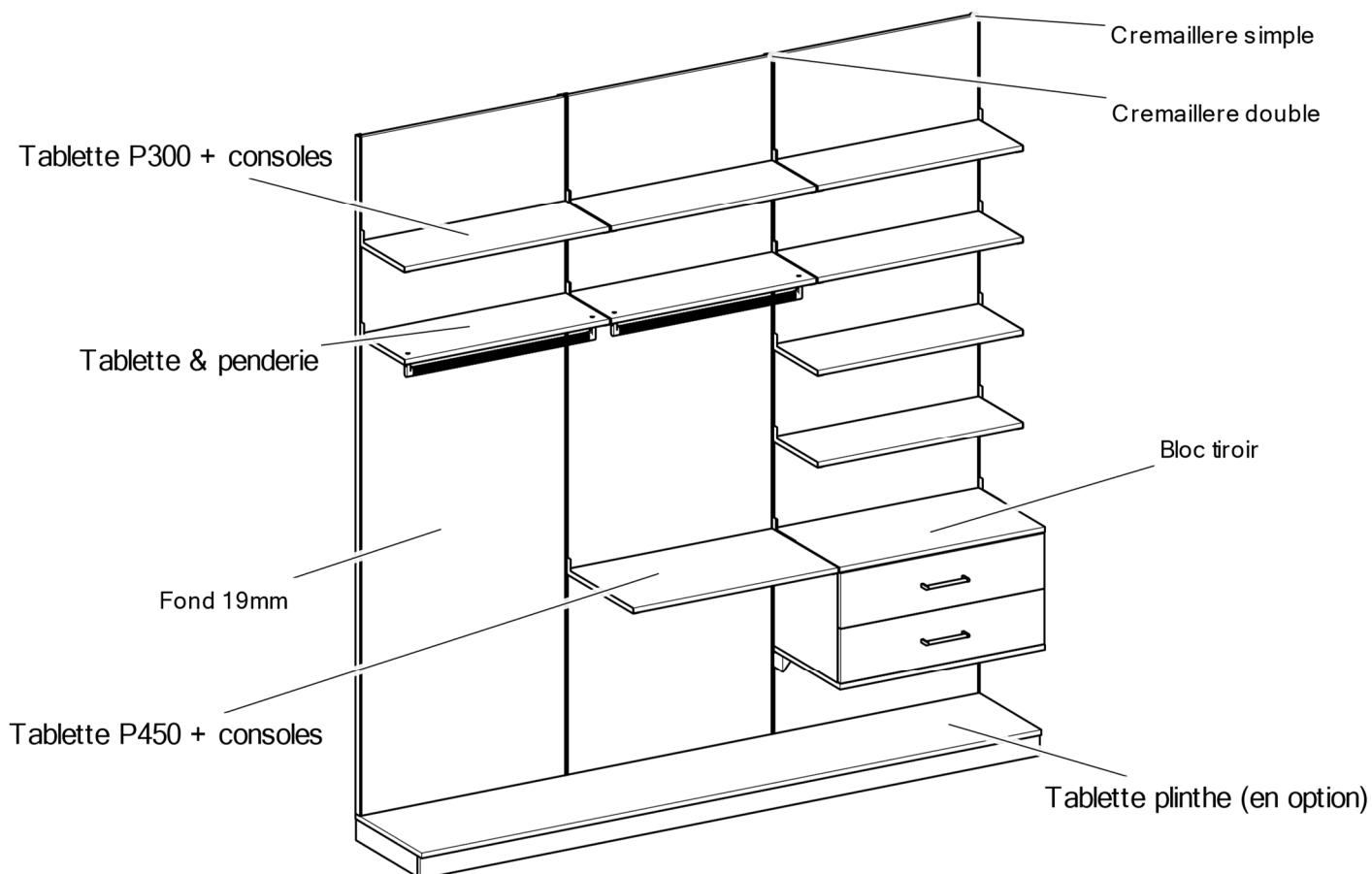
Les fixations murales ne sont pas fournies

Le choix de la fixation vis + cheville doit être adapté au support mural

OUTILS



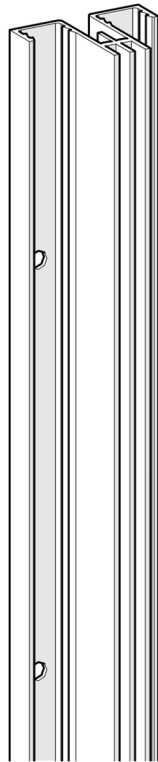
VUE D'ENSEMBLE



PROFILS



**Crémaillère
de départ**

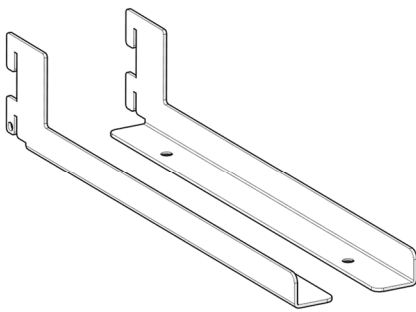


**Crémaillère
intermédiaire**

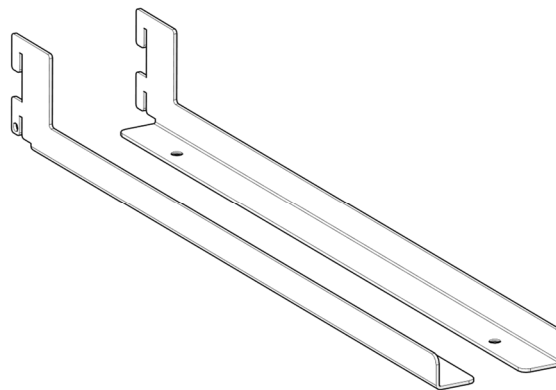


**Crémaillère
d'arrivée**

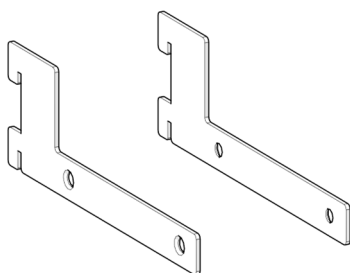
QUINCAILLERIES



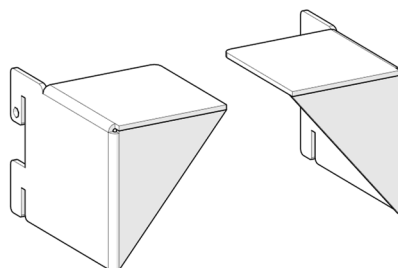
Paire console P300



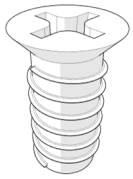
Paire console P450



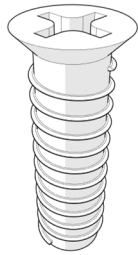
Paire blocage caisson



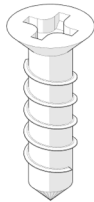
Paire support caisson



**Vis euro
6,3x13**



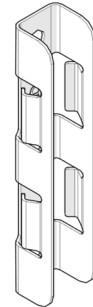
**Vis euro
6,3x27**



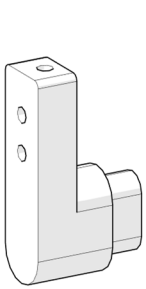
**Vis bois
3,5x16**



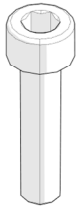
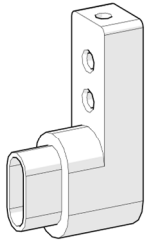
**Cache
adhésif D16**



**Fixateur
fond**



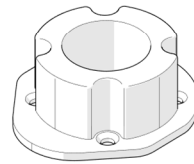
**Paire support
penderie**



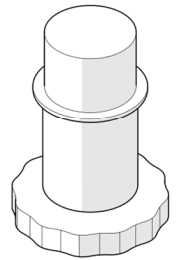
**Vis
M6x25**



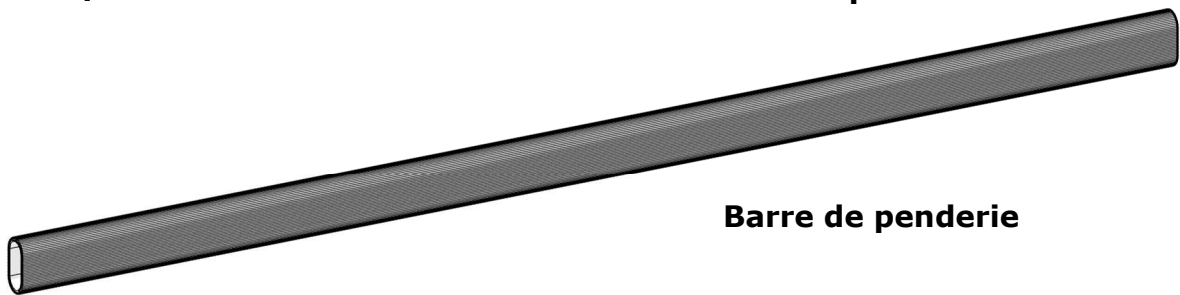
**Obturateur
D12**



**Embase
pied vérin**

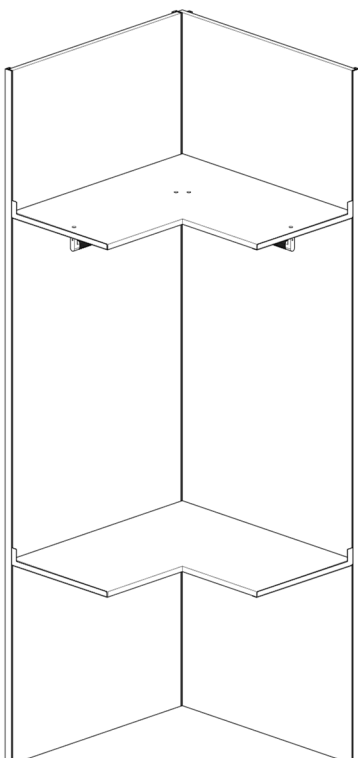


Pied H70



Barre de penderie

AVANT DE COMMENCER



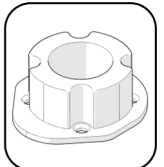
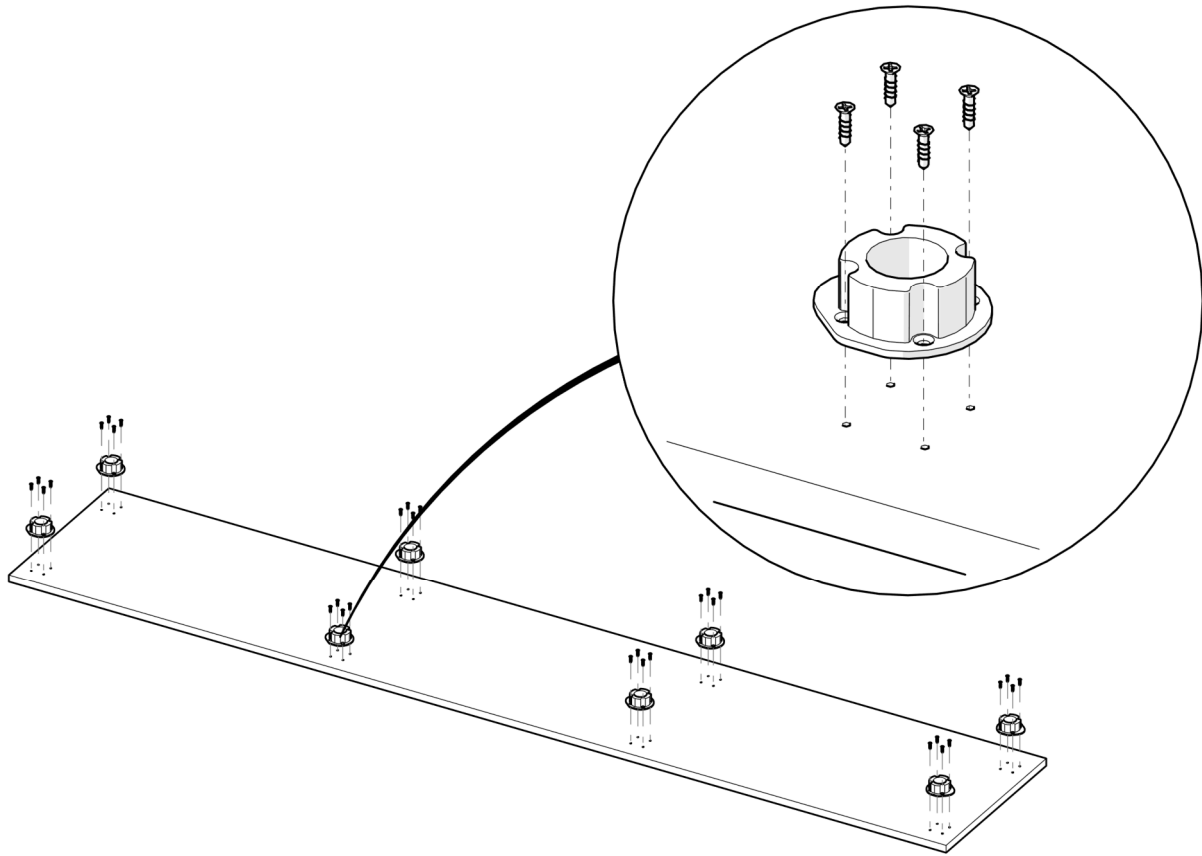
SI VOUS AVEZ UN **MODULE D'ANGLE** DE PREVU DANS VOTRE ENSEMBLE, COMMENCER VOTRE MONTAGE PAR CELUI-CI EN VOUS REFERANT A LA NOTICE :

LO03 – LOGGIA – ANGLE - MONTAGE

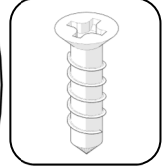


TABLETTE PLINTHE (en option)

1

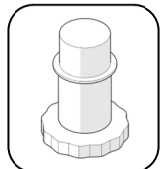
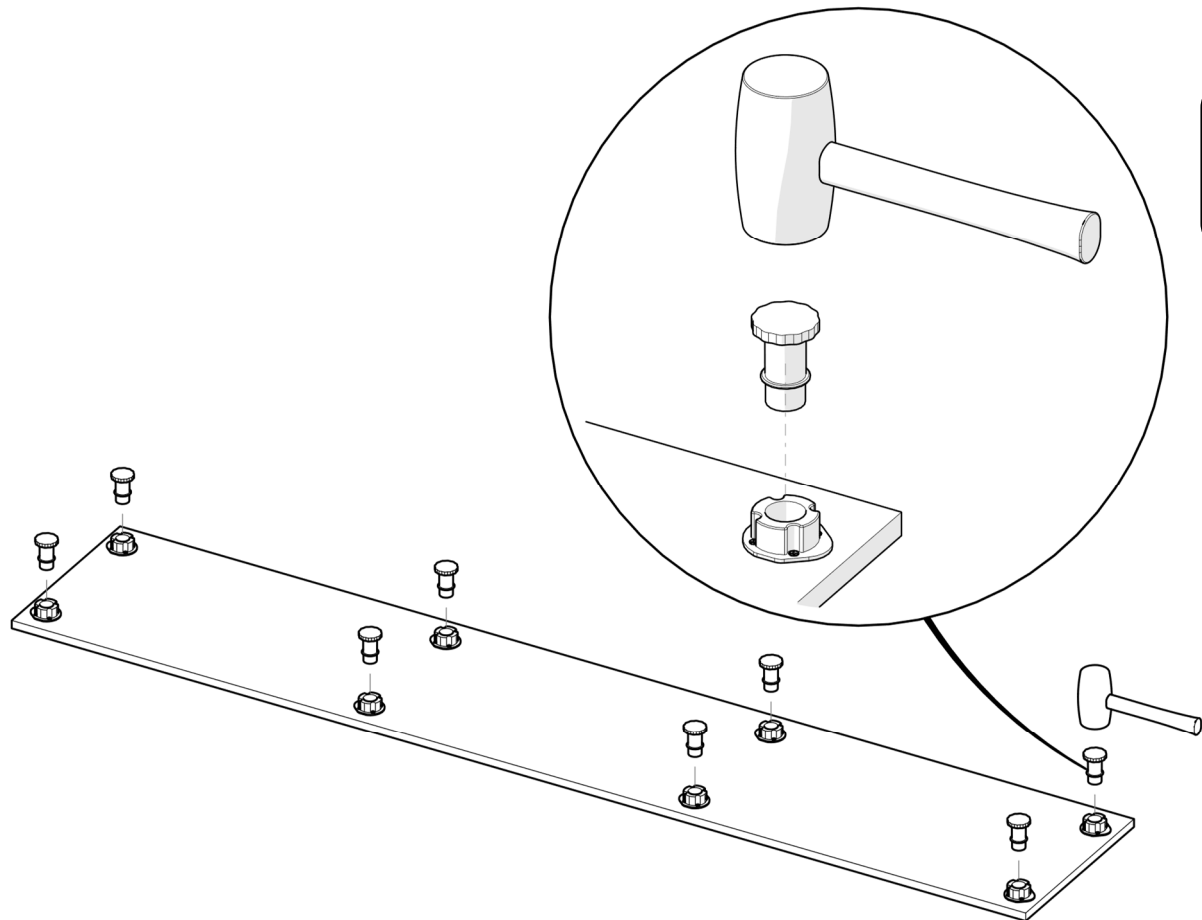


Embase pied vérin



Vis bois 3,5x16

2



Pied H70

Pied H70

Pied H70

Pied H70

Pied H70

Pied H70

Pied H70

Pied H70

Pied H70

Pied H70

Pied H70

Pied H70

Pied H70

Pied H70

Pied H70

Pied H70

Pied H70

Pied H70

Pied H70

Pied H70

Pied H70

Pied H70

Pied H70

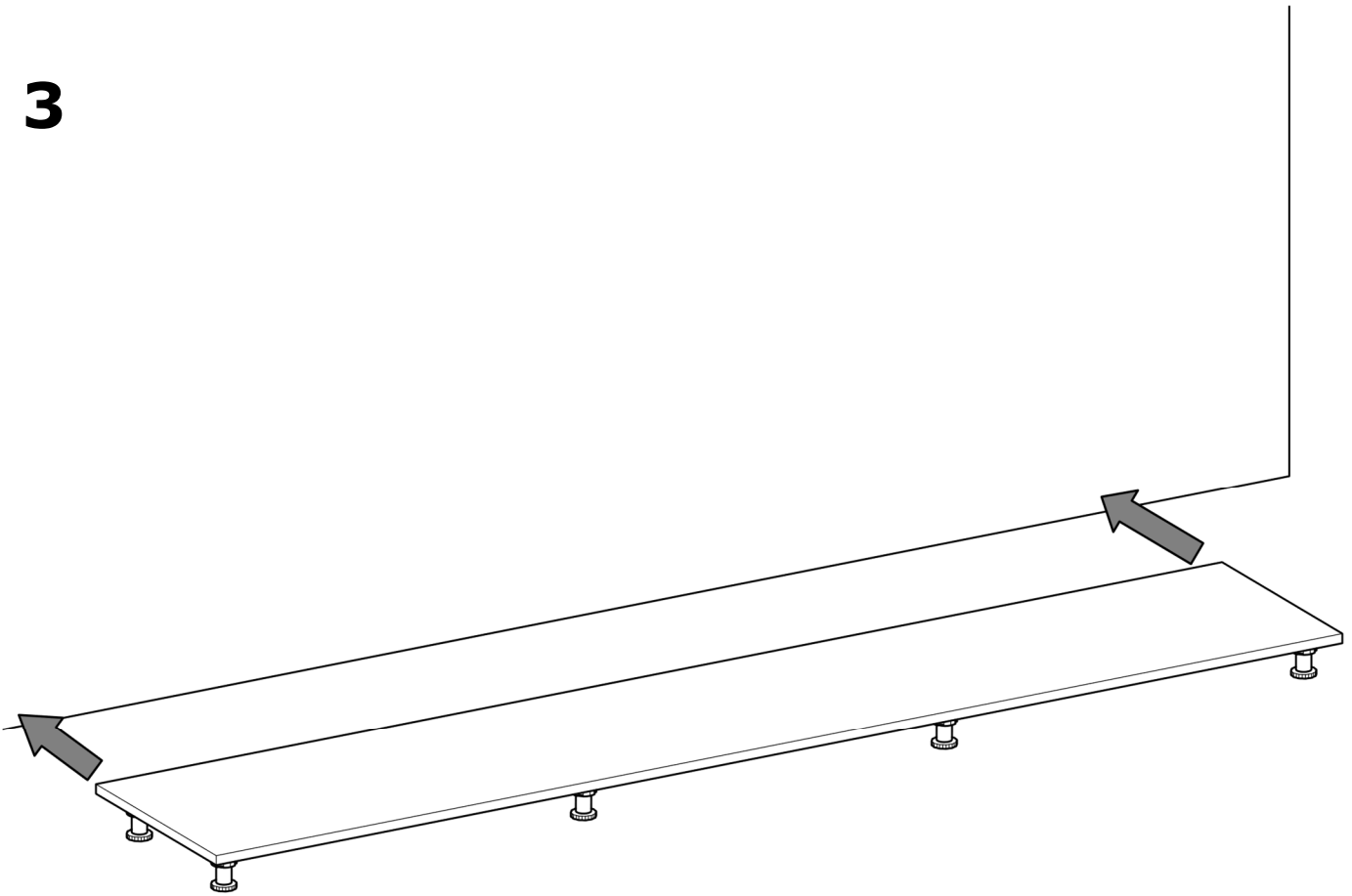
Pied H70

Pied H70

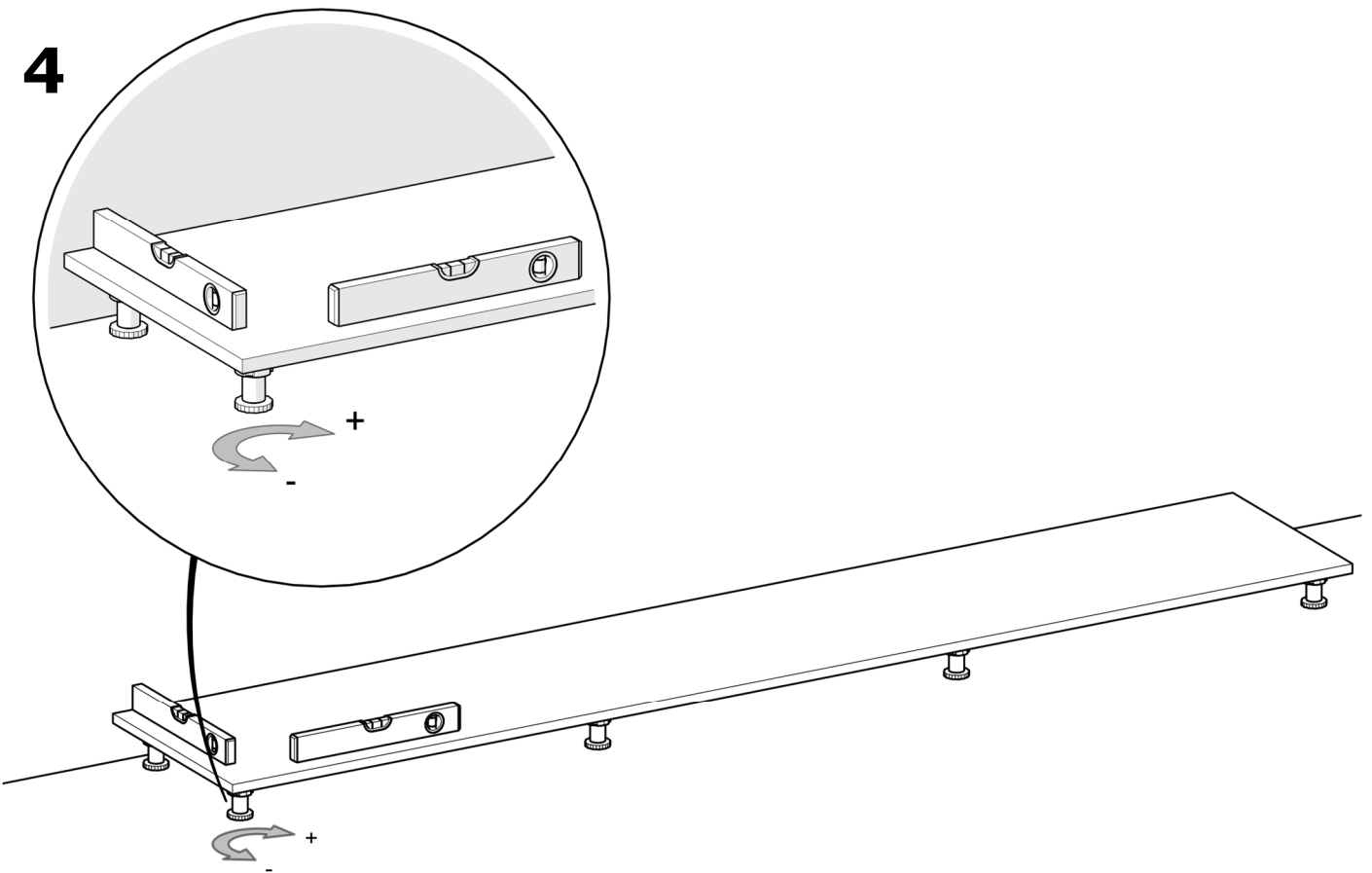
Pied H70

Pied H70

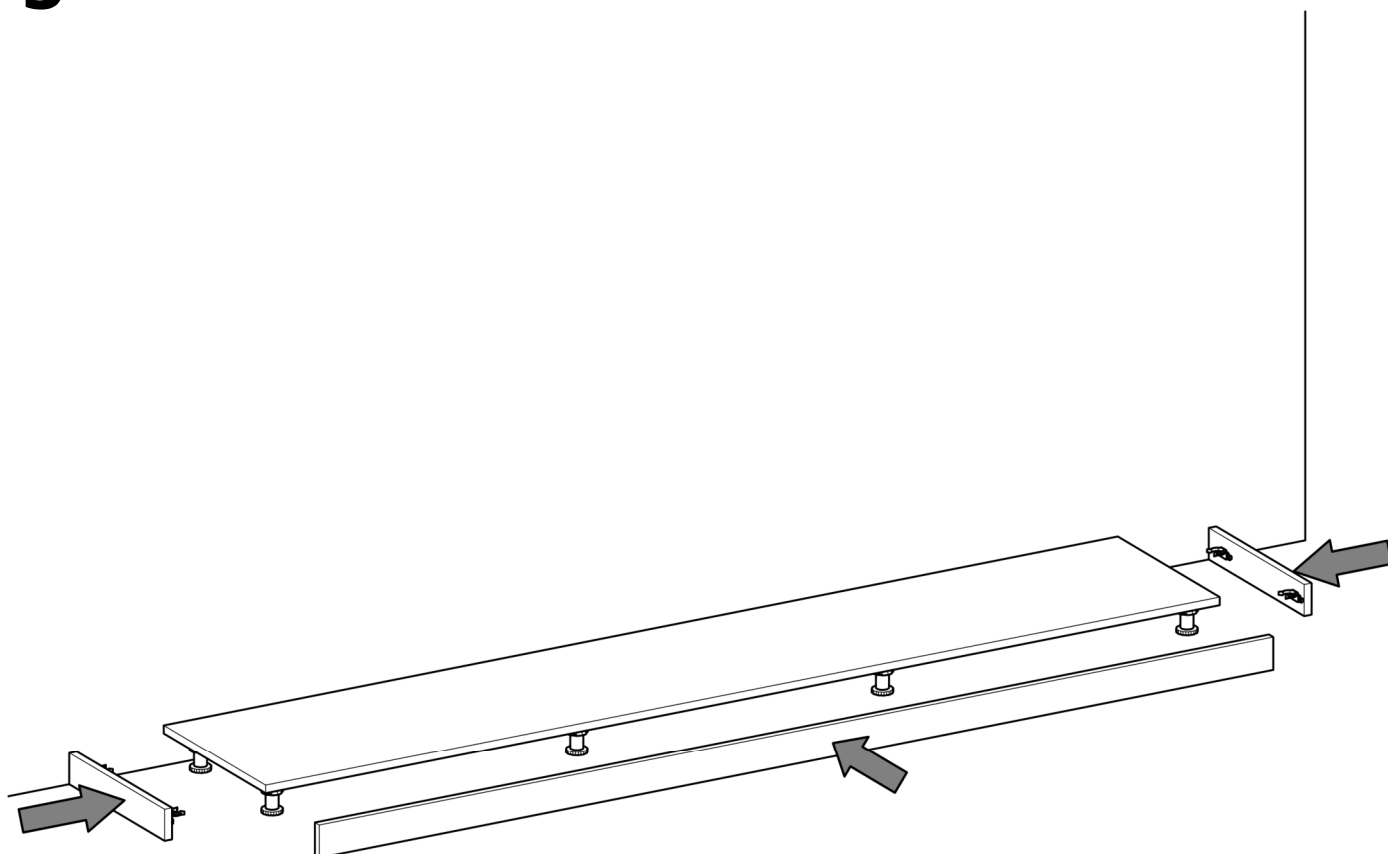
3



4



5



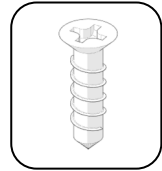
MONTAGE PLINTHES :

VOIR NOTICE **MONTAGE PLINTHE SUR KIT PIEDS VERINS**

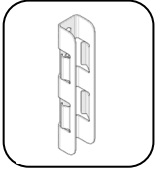


PREPARATION FOND

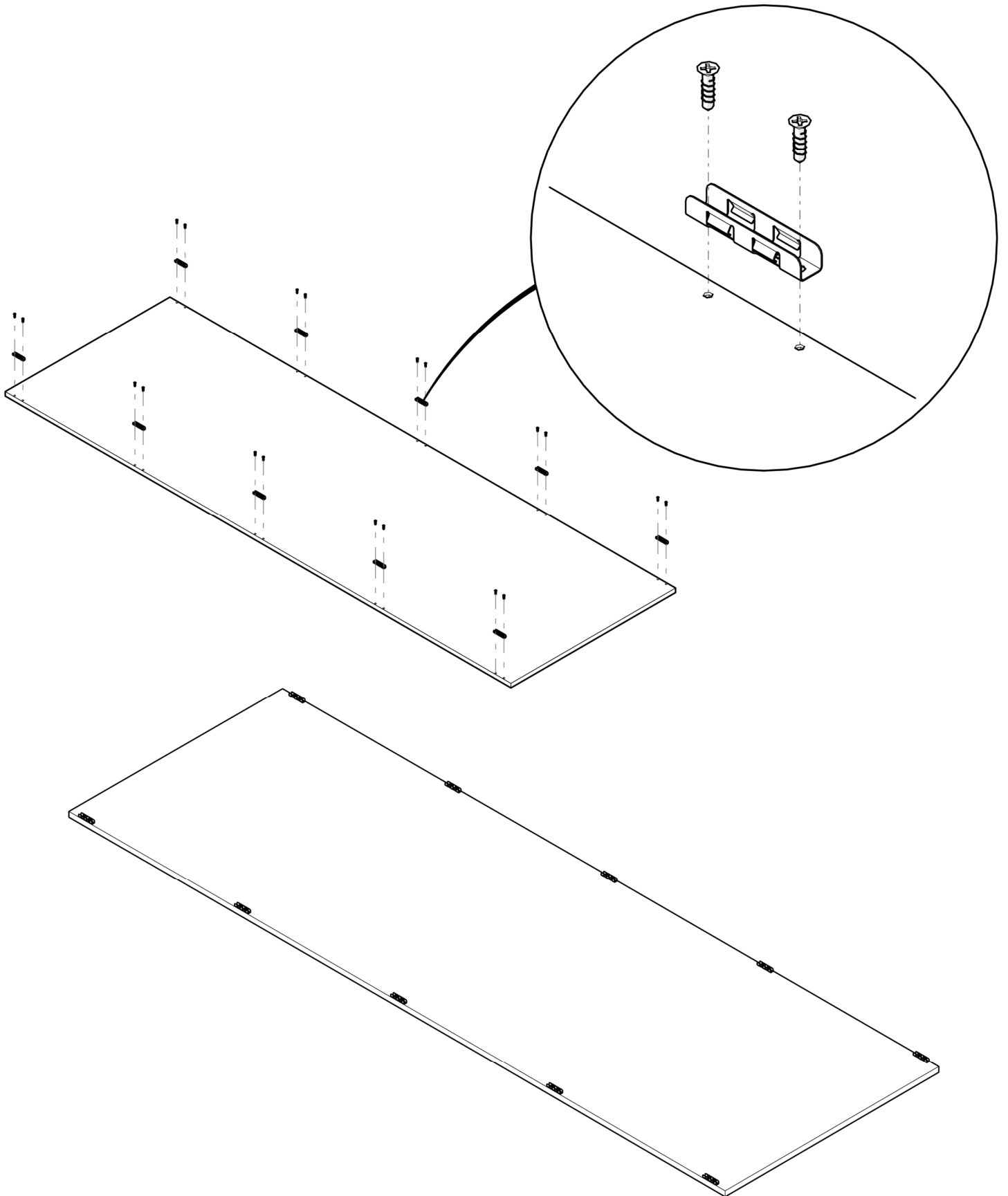
6



**Vis bois
3,5x16**



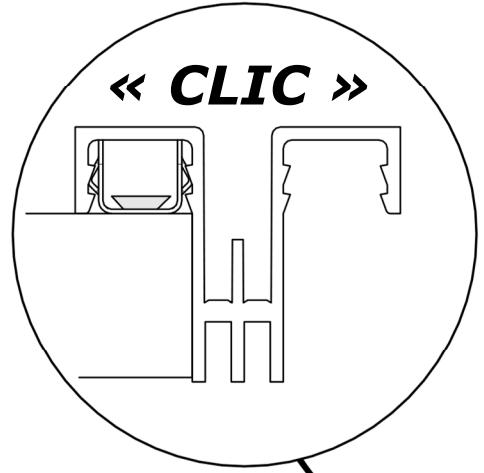
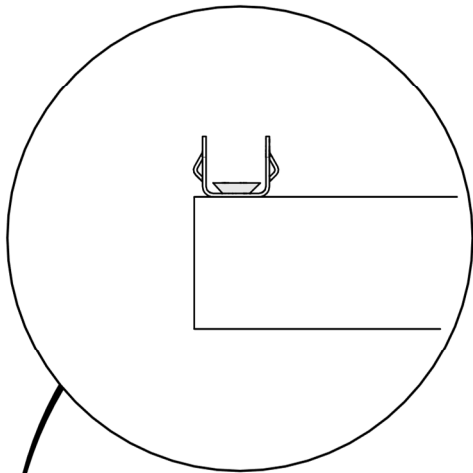
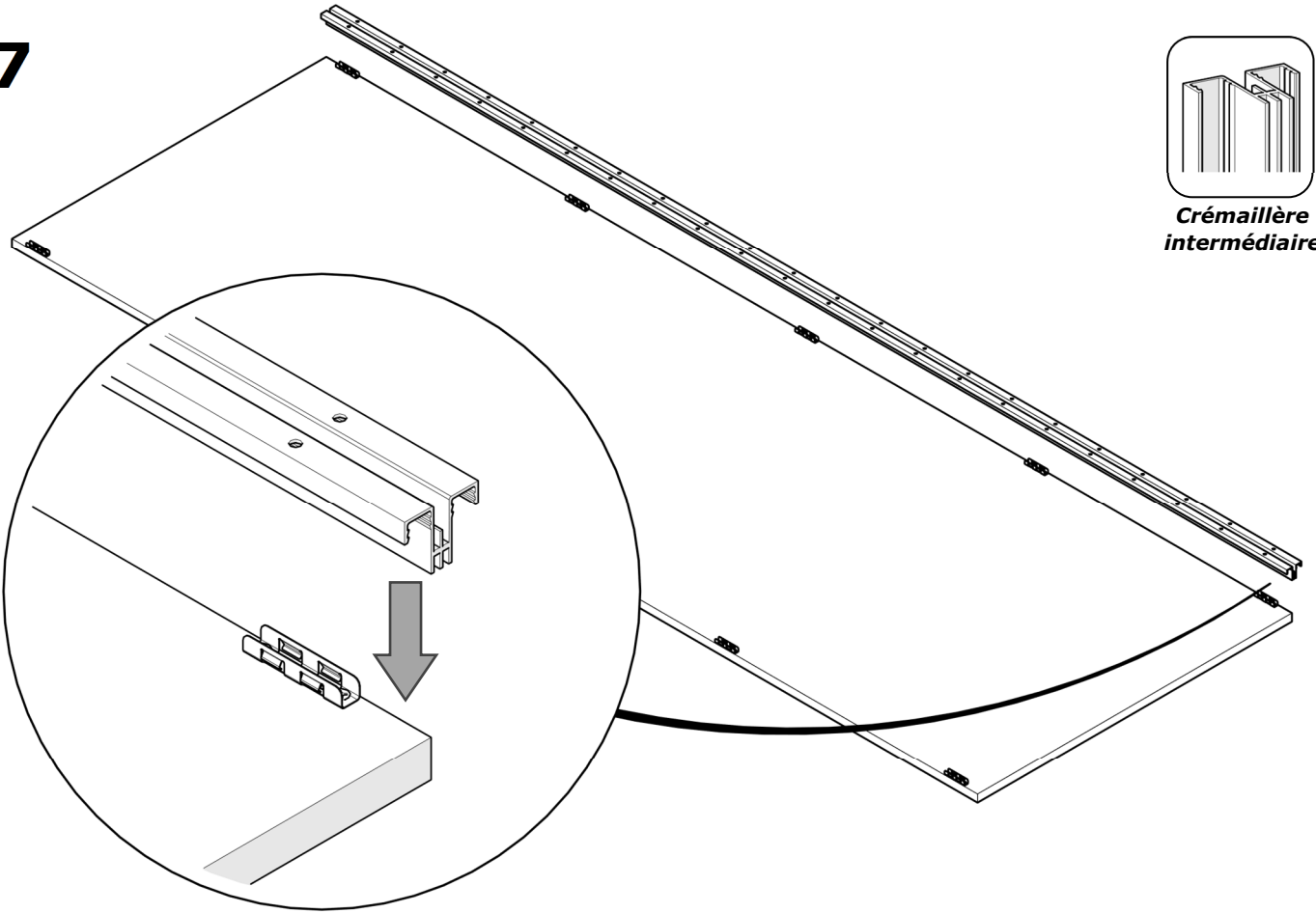
**Fixateur
fond**



7



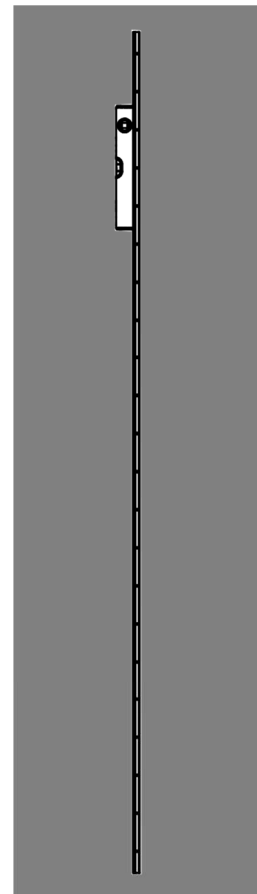
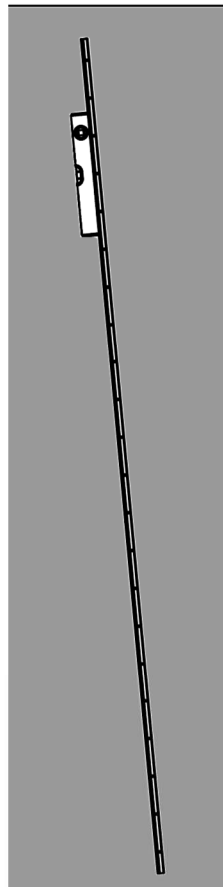
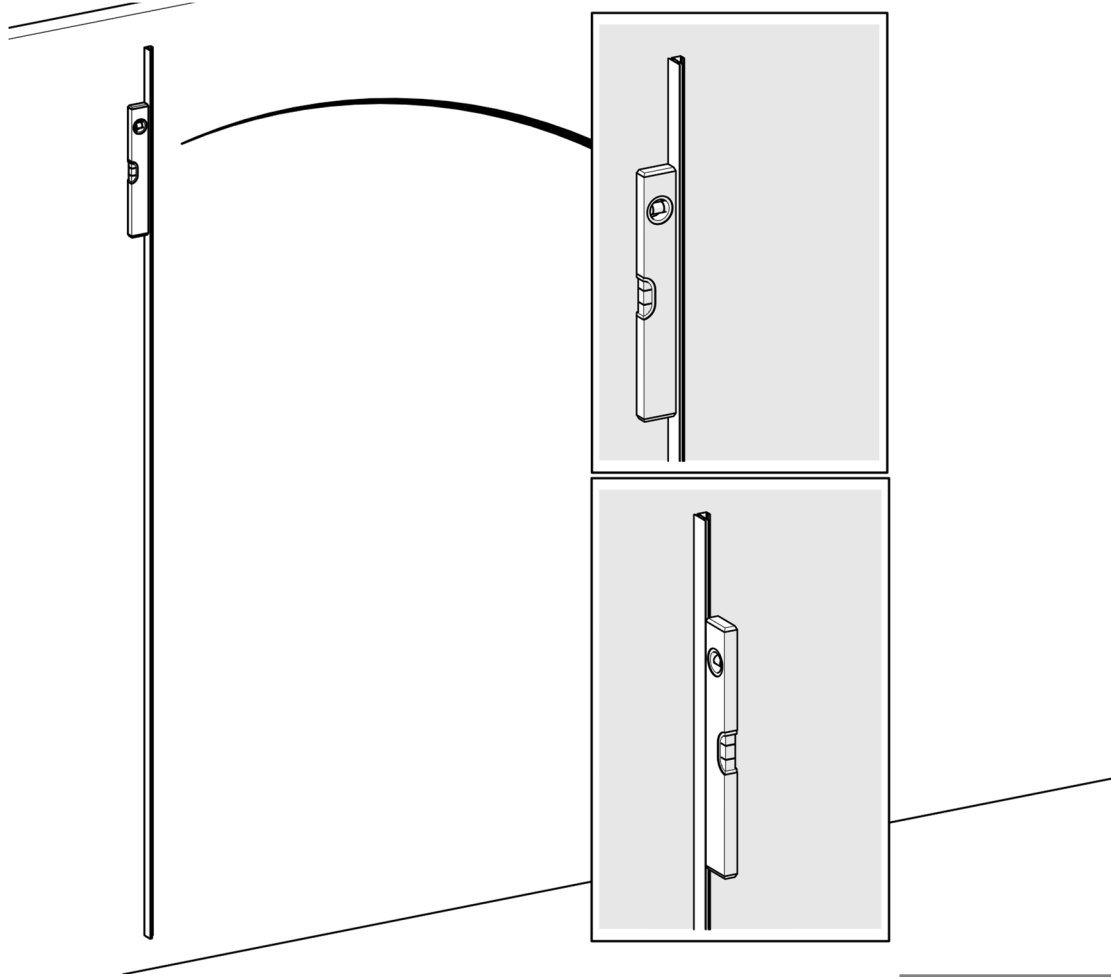
Crémaillère
intermédiaire

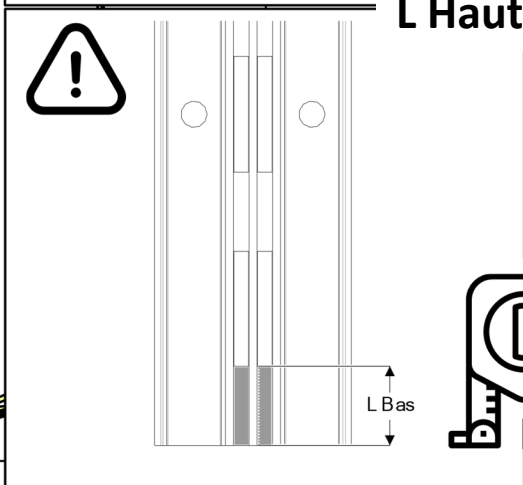
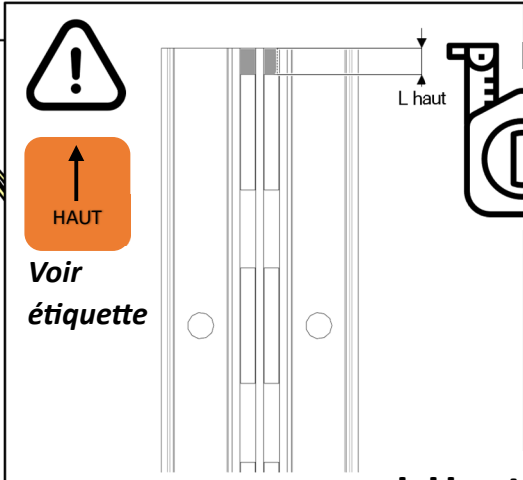
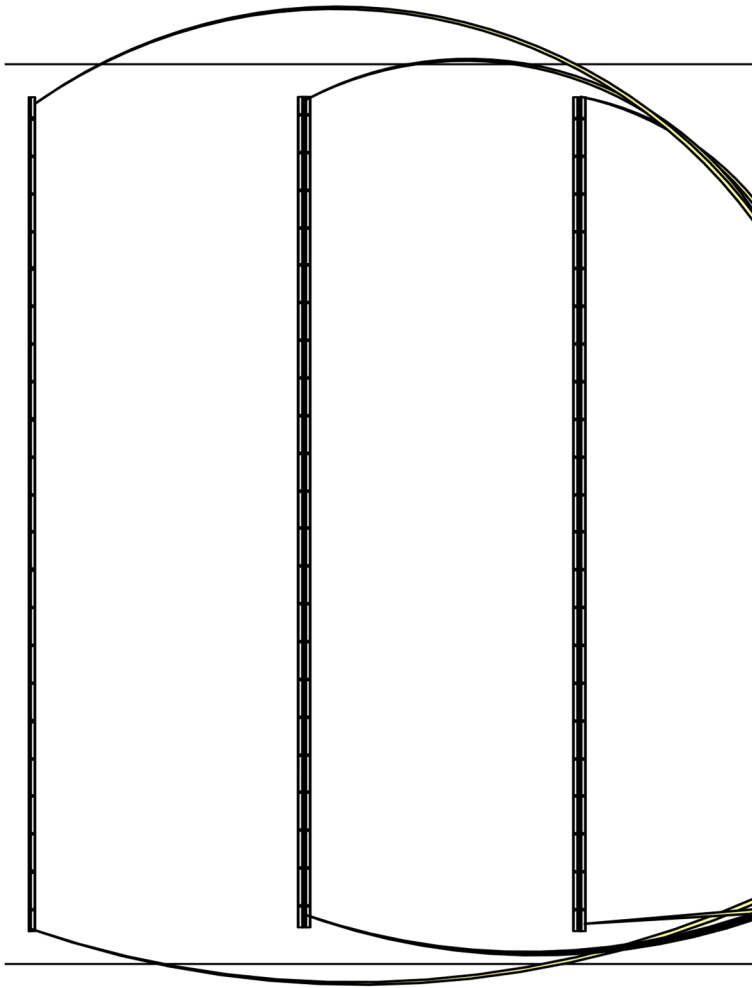




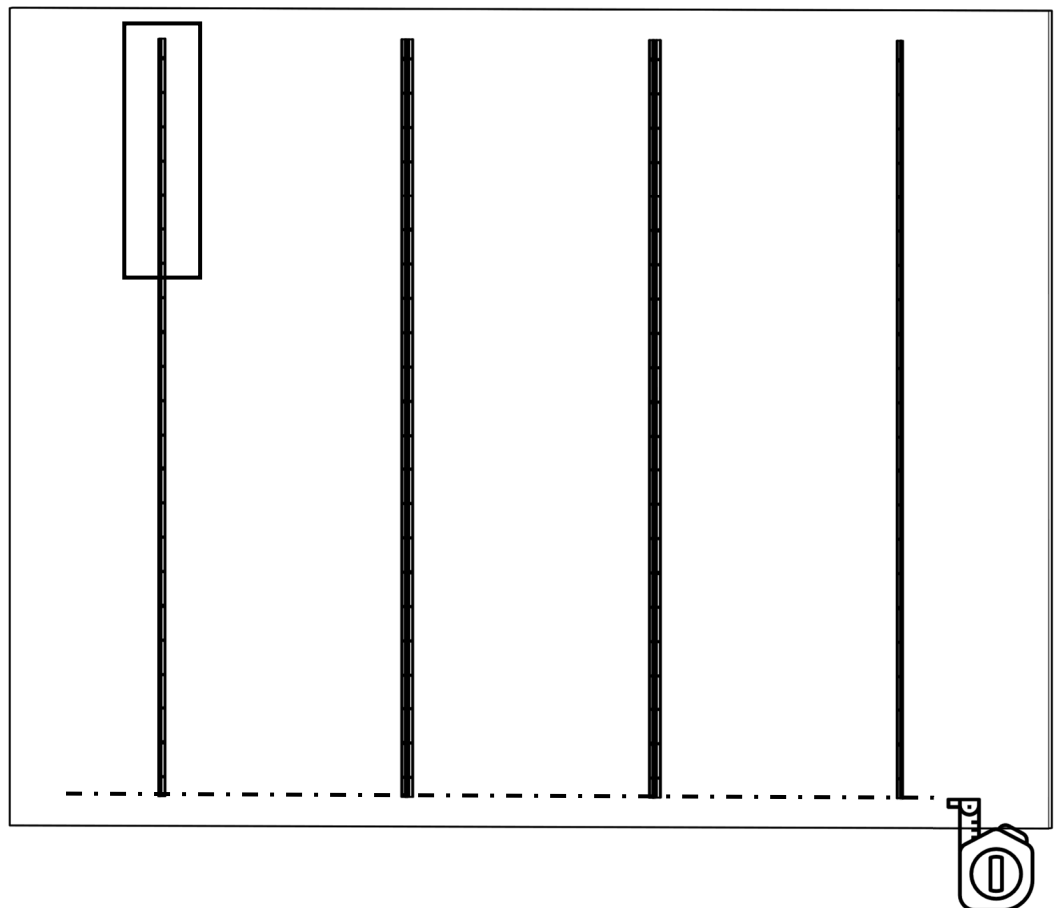
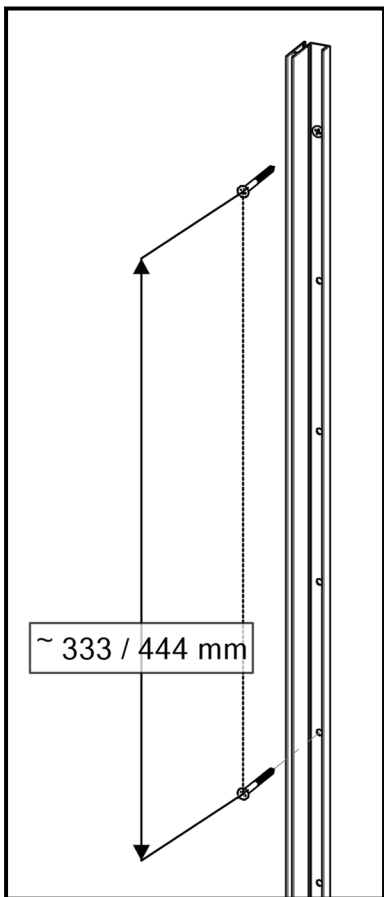
AVANT DE COMMENCER

INSTALLATION CREMAILLERES & FONDS



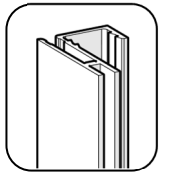
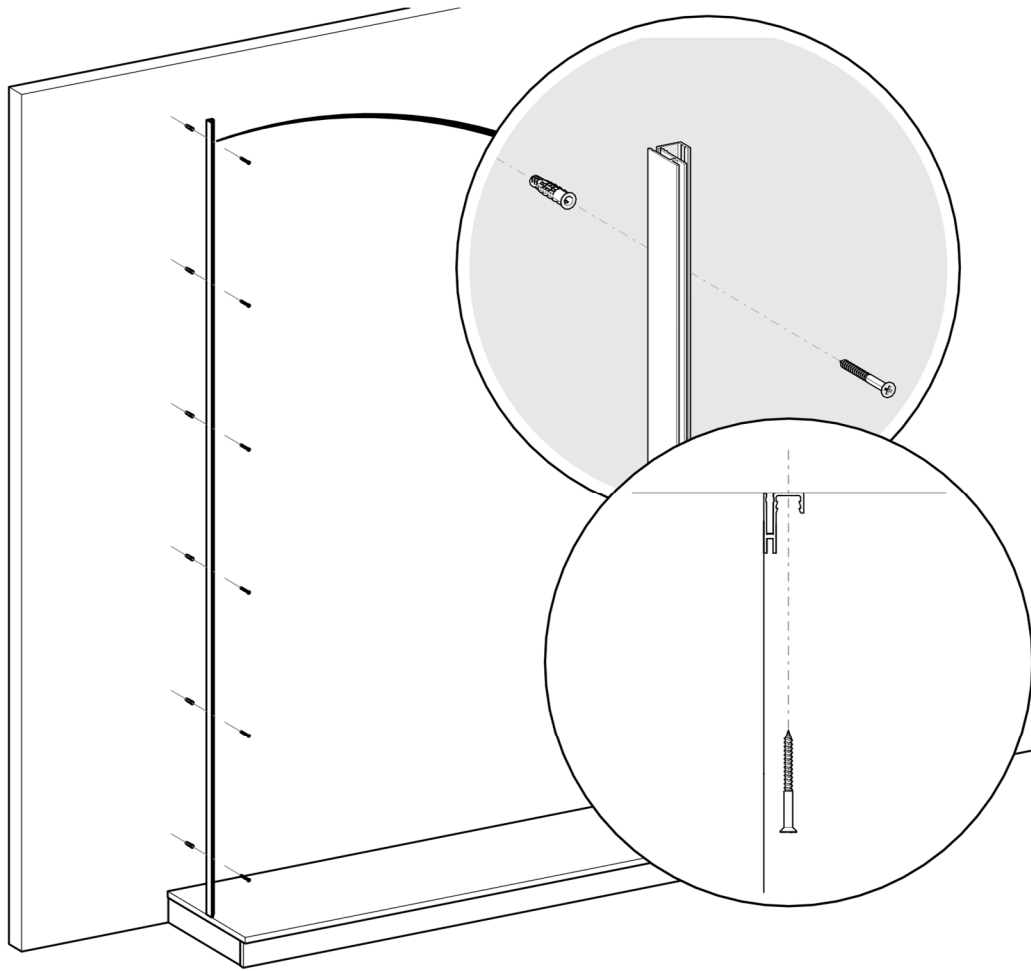


L Haut ≠ L bas



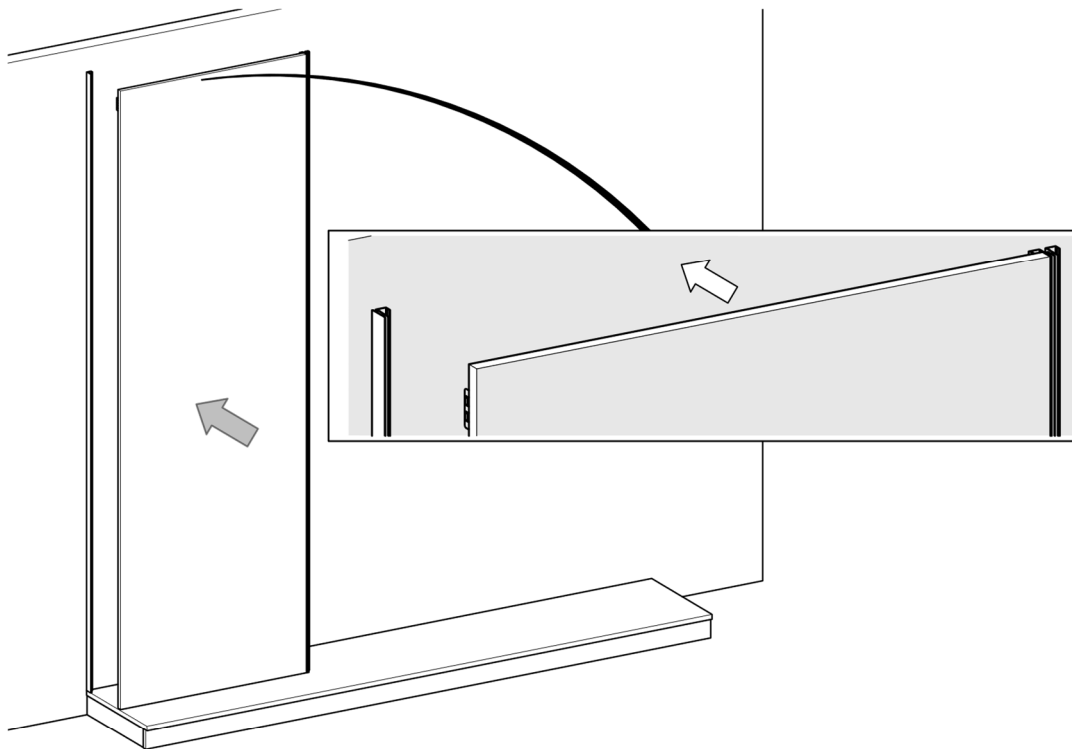
MODULE DE DEPART

8



*Crémaillère
départ*

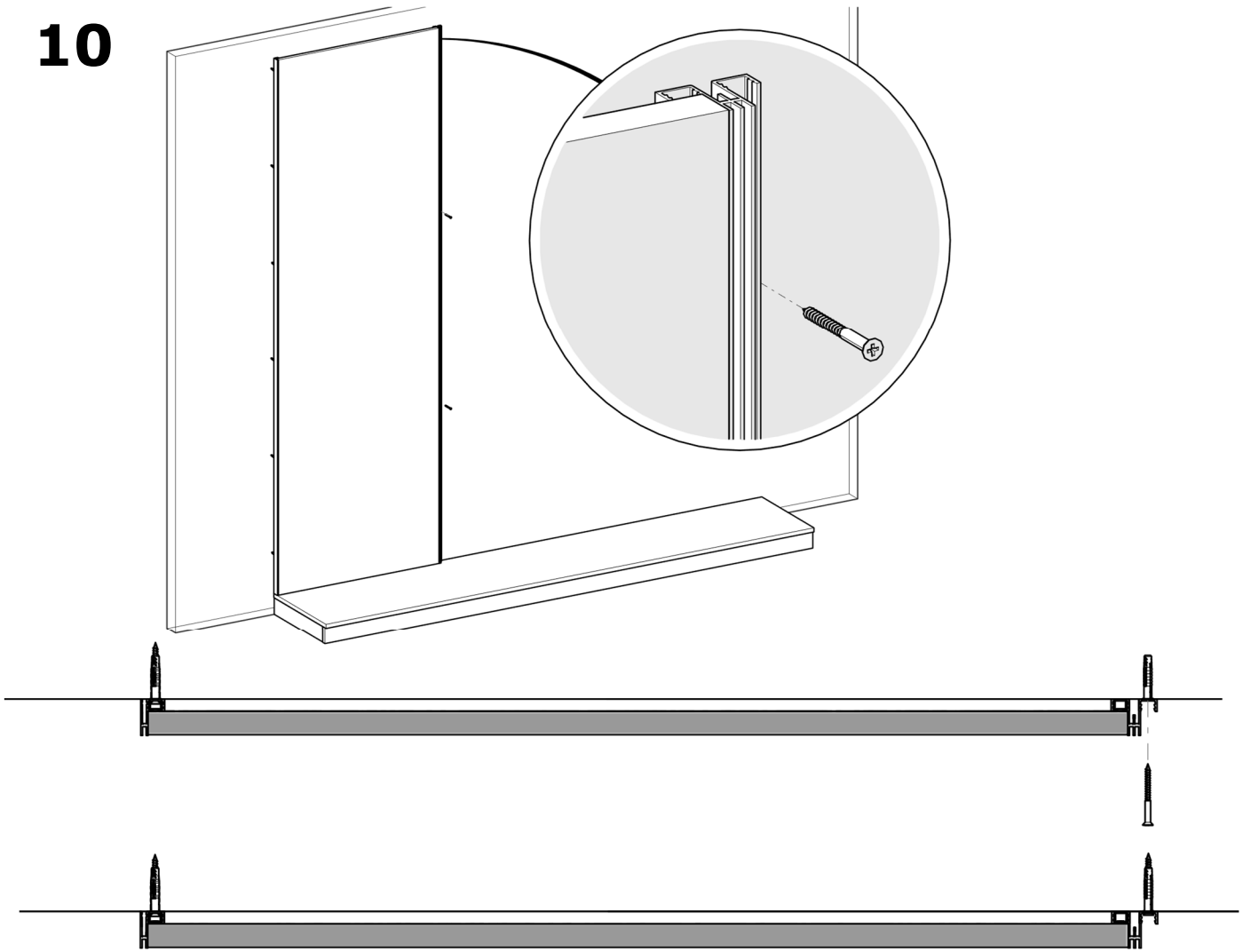
9



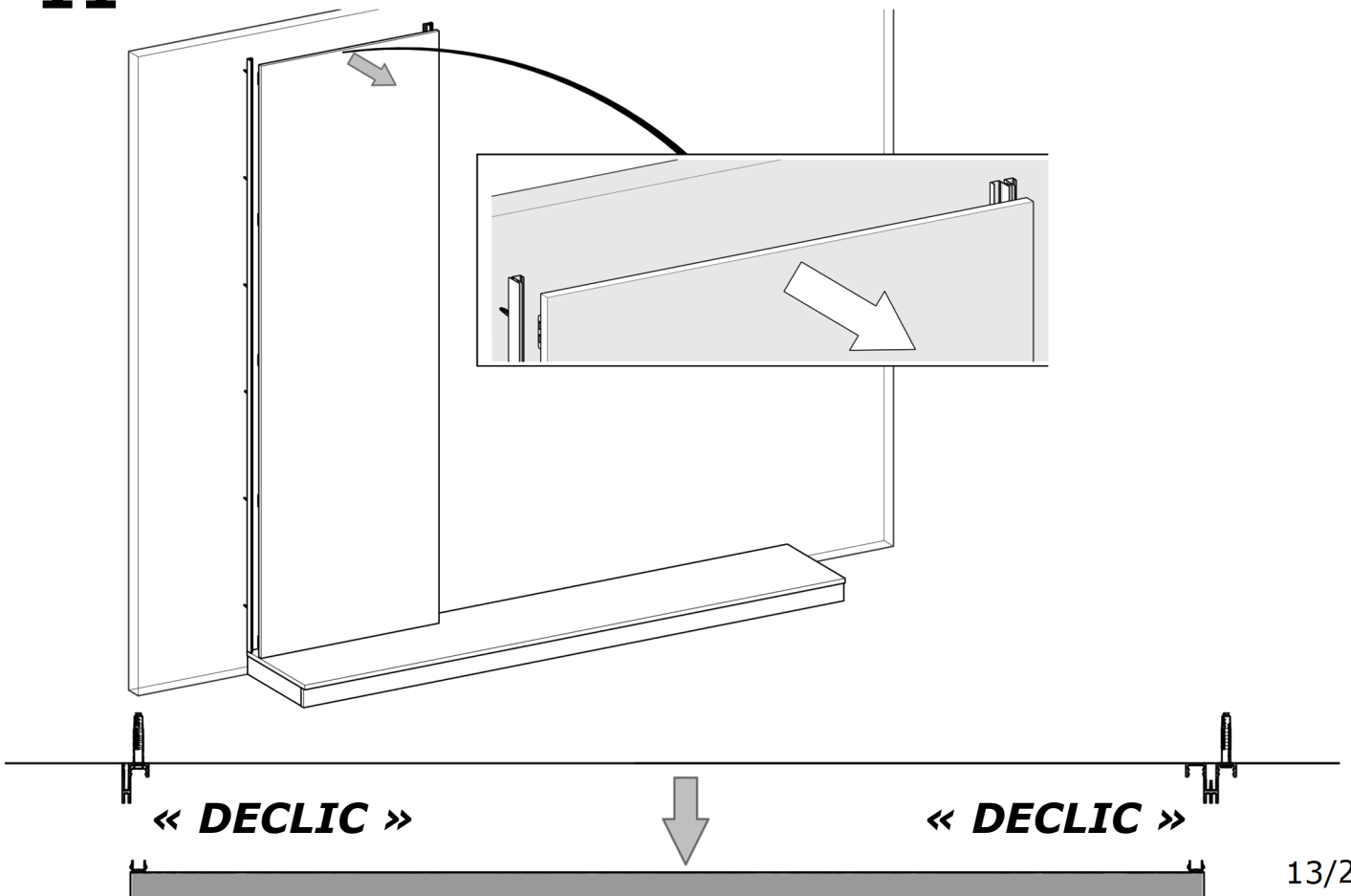
« **CLIC** »



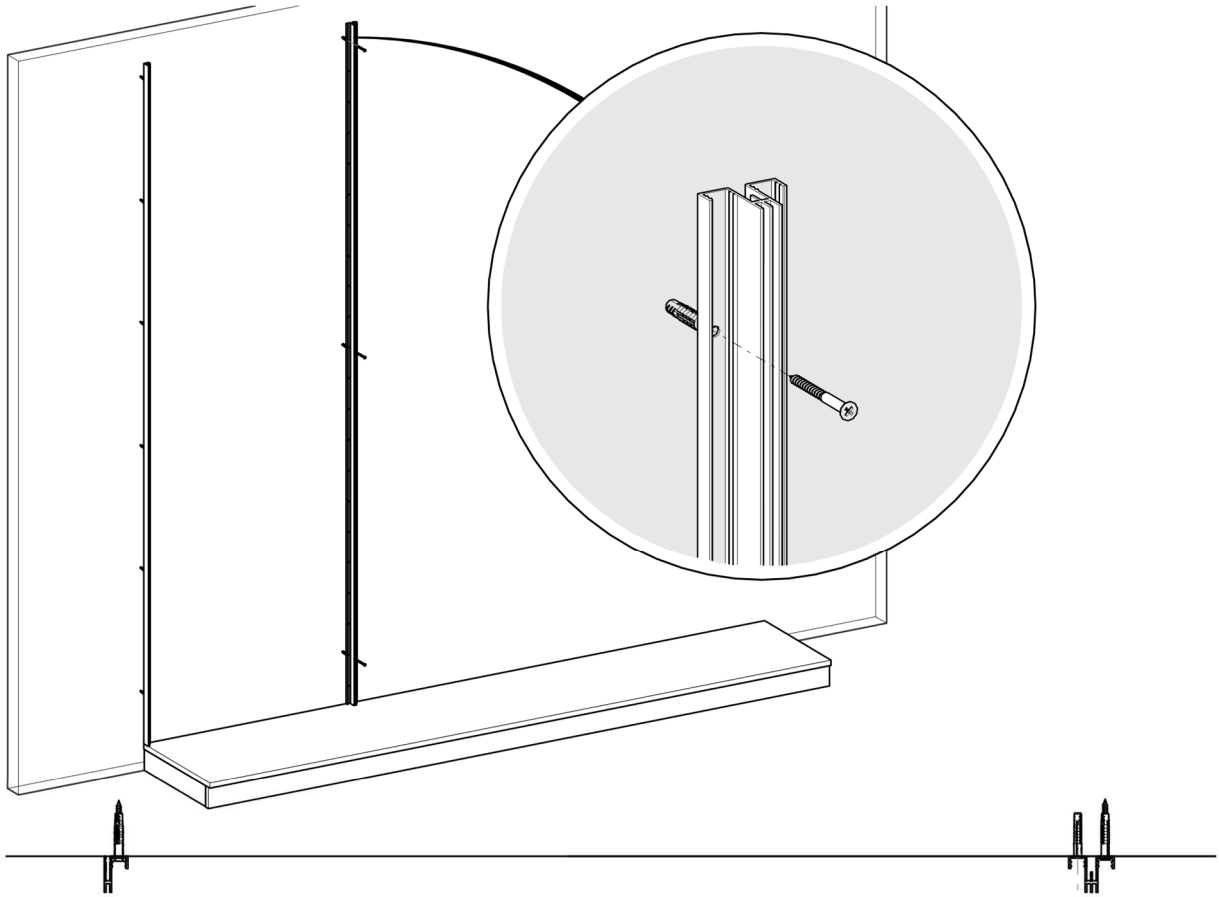
10



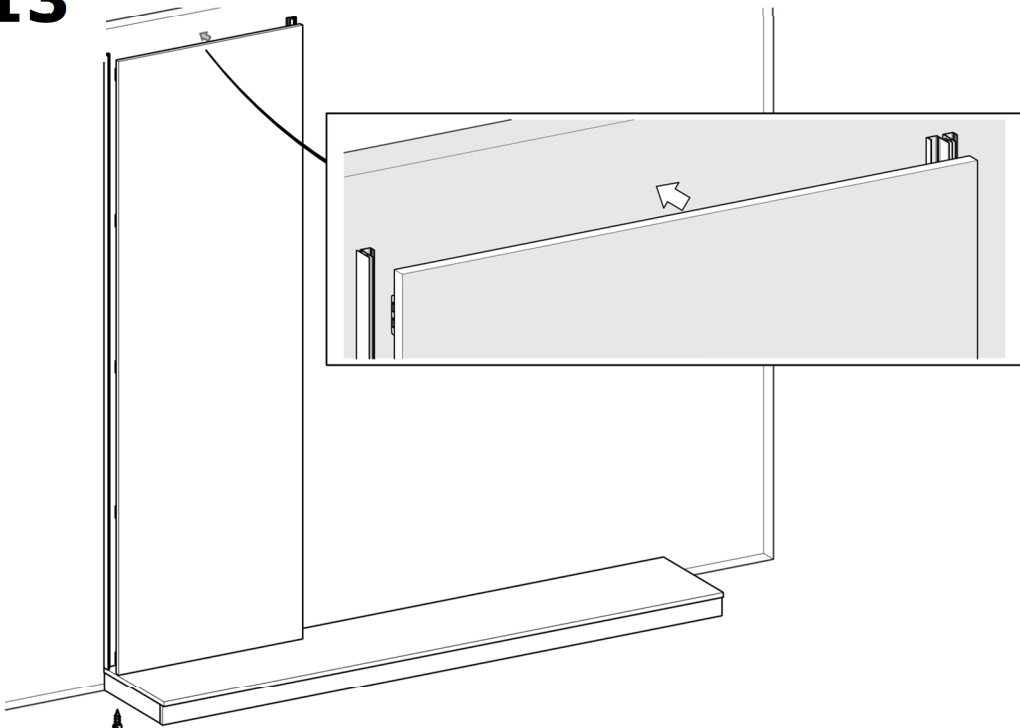
11



12



13



« CLIC »

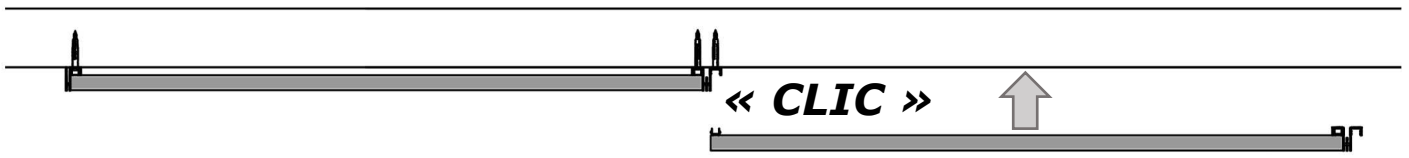
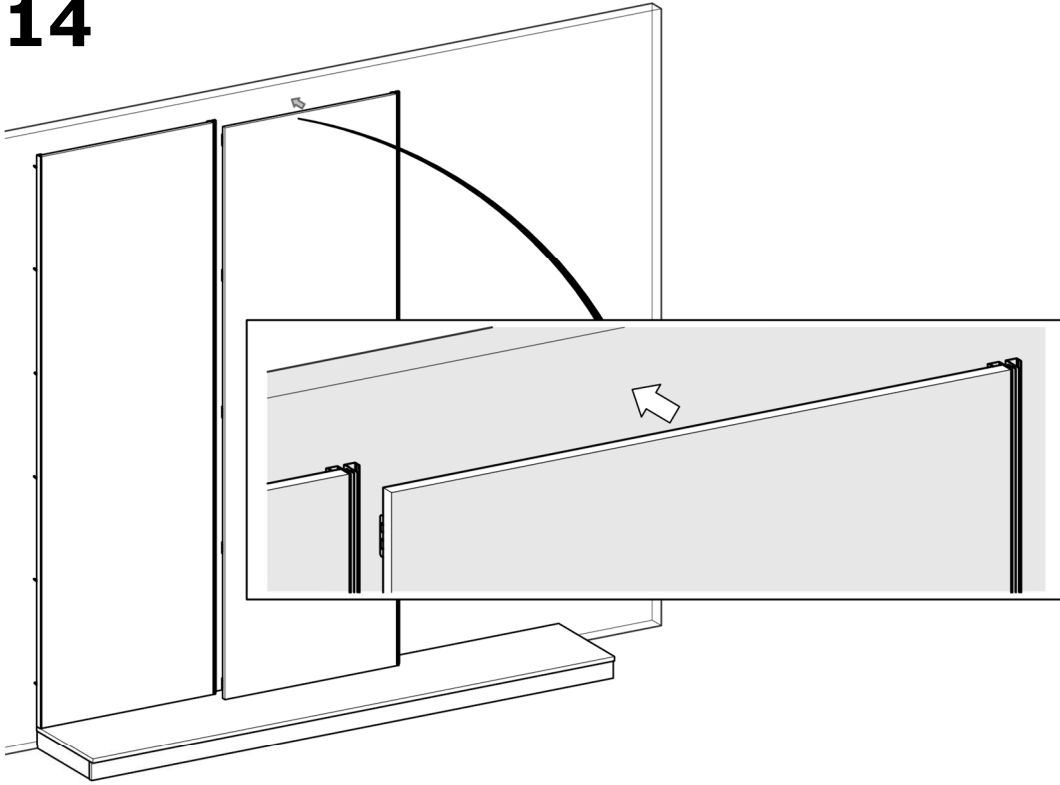


« CLIC »

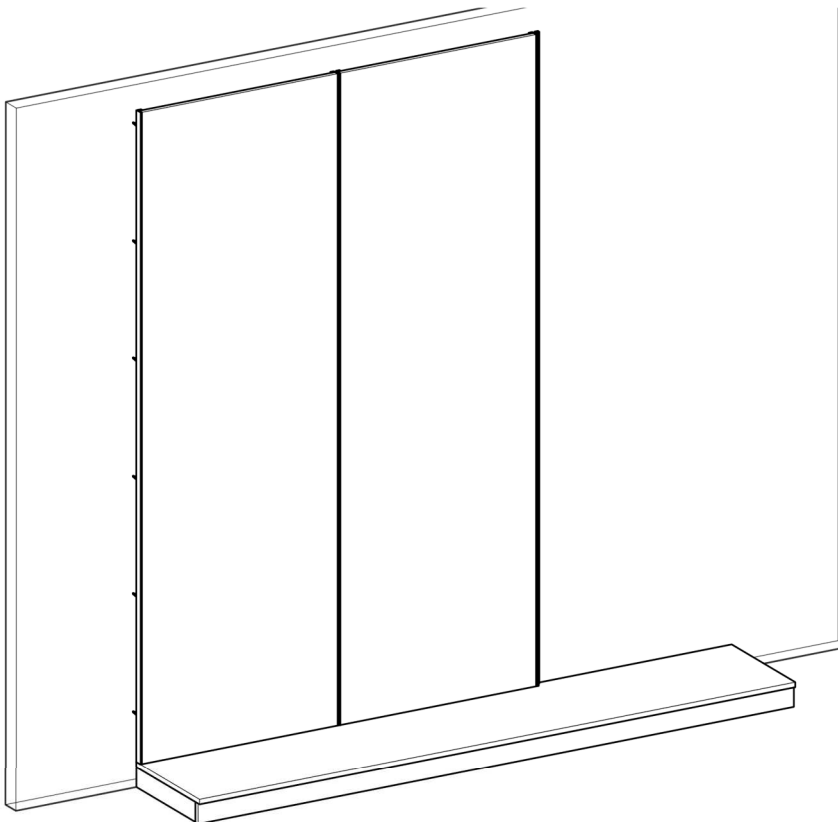


MODULES INTERMEDIAIRE

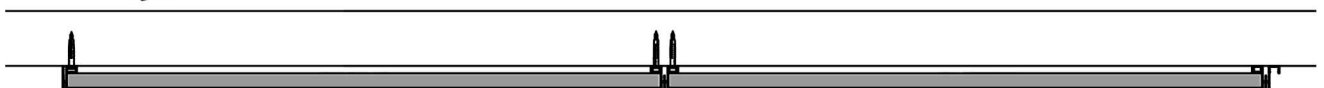
14



15



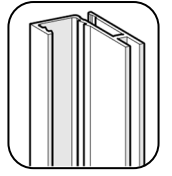
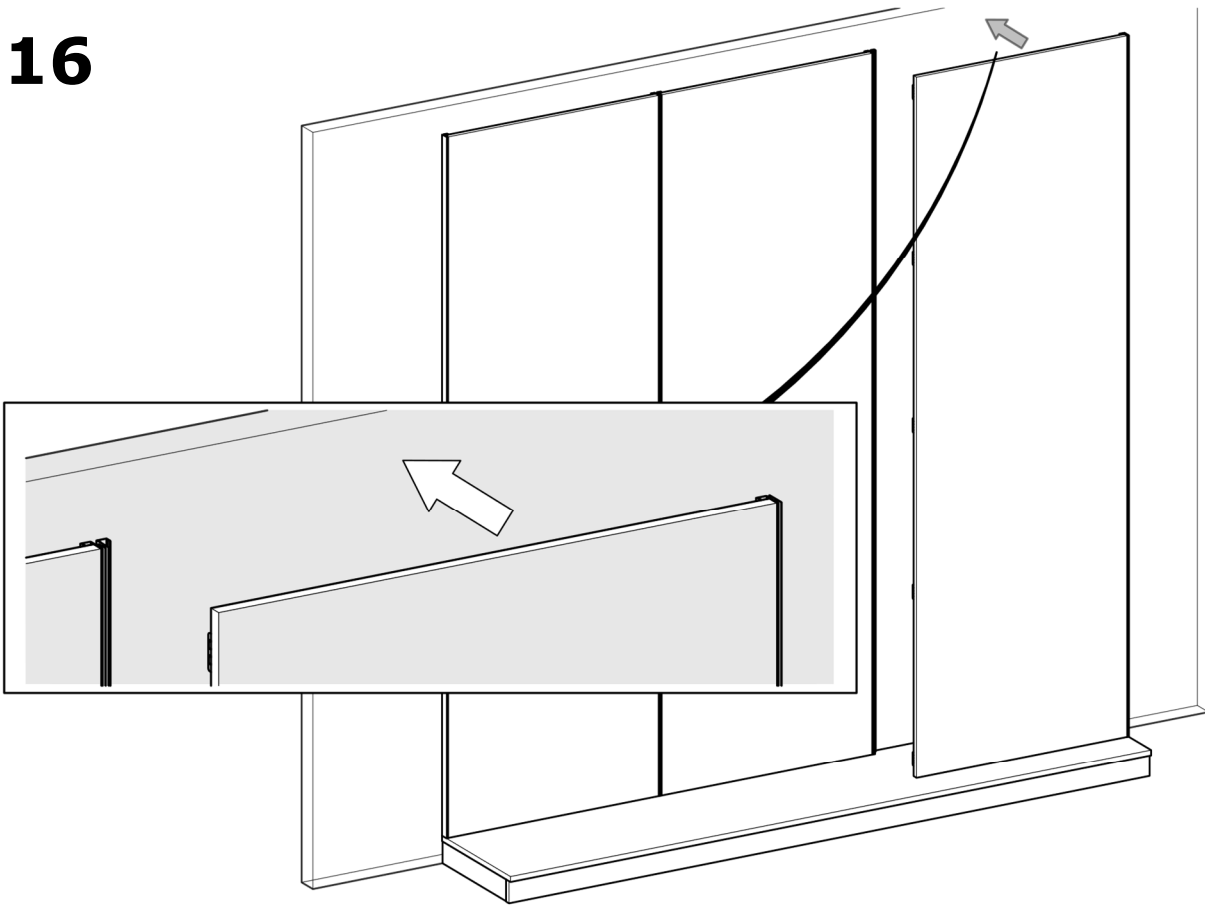
REPETER LES MEMES
OPERATIONS QUE
POUR LE MODULE DE
DEPART.



➔ **Operations à répéter X fois selon le nombre de modules**

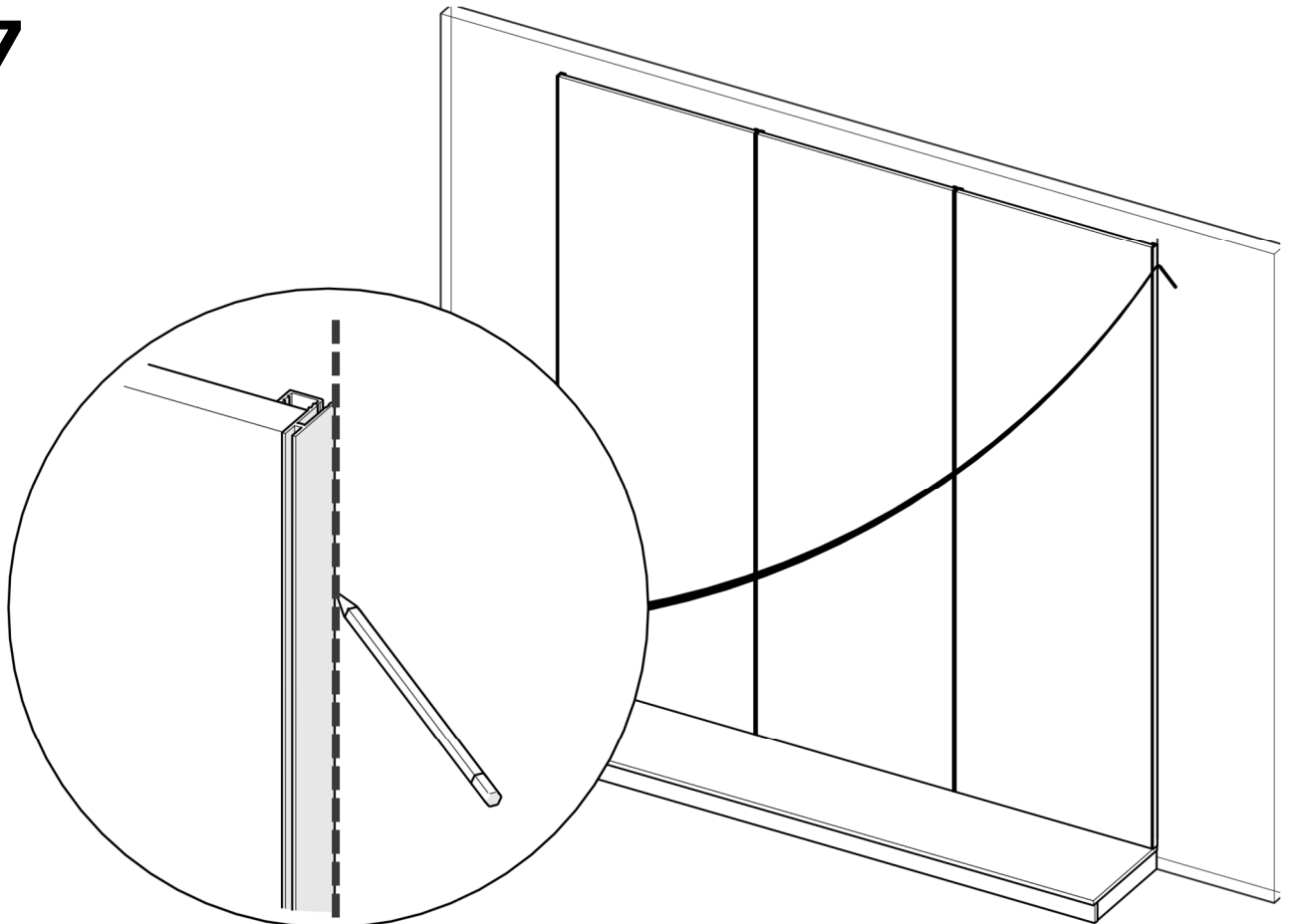
MODULE DE TERMINAISON

16

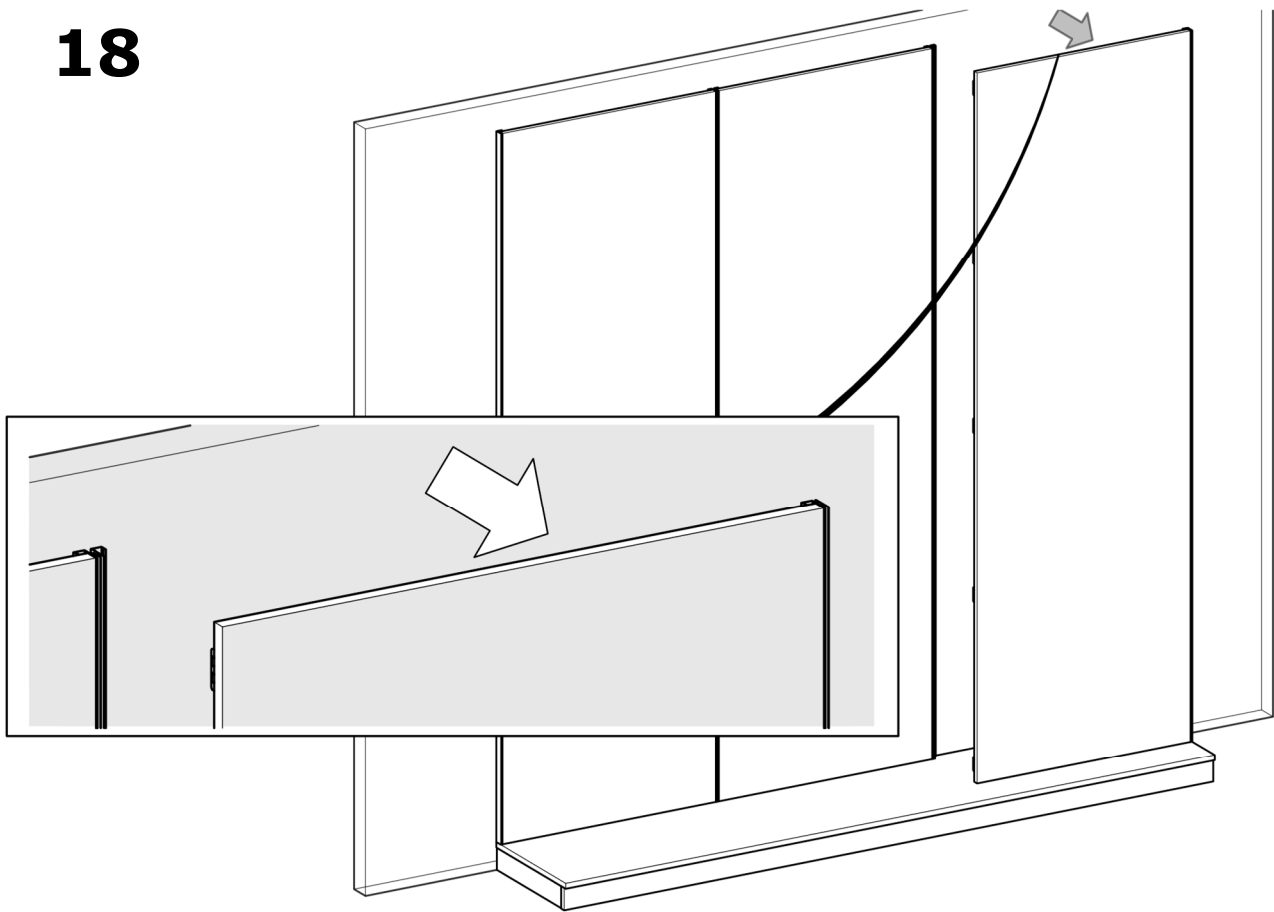


**Crémaillère
terminaison**

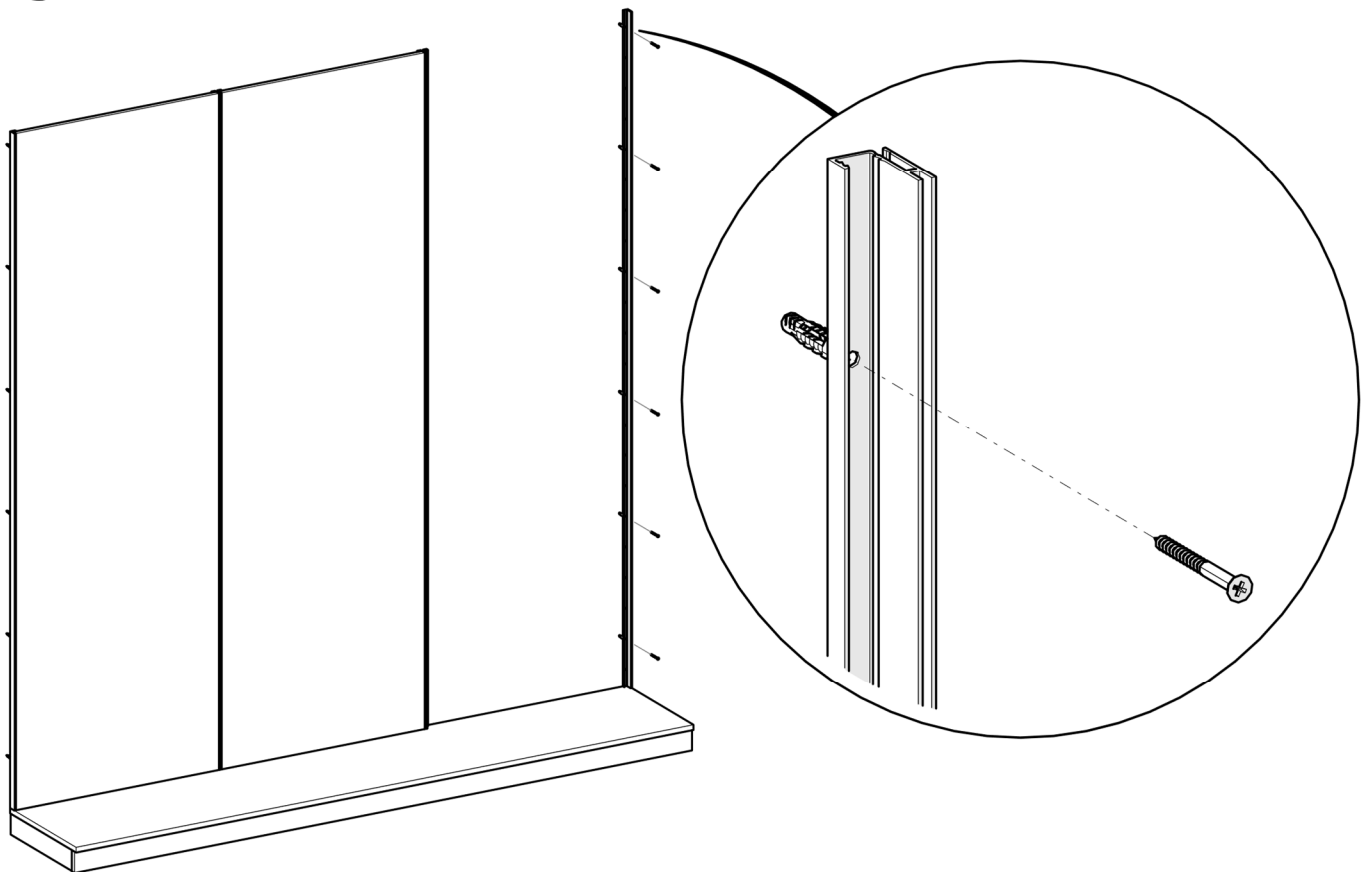
17



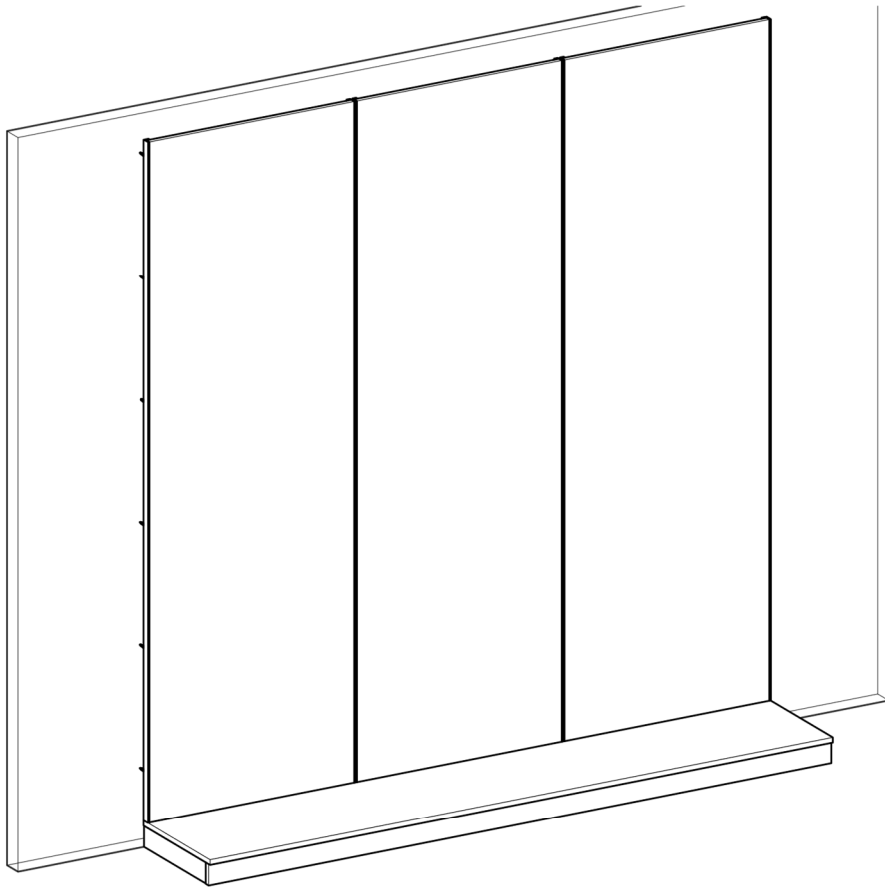
18



19

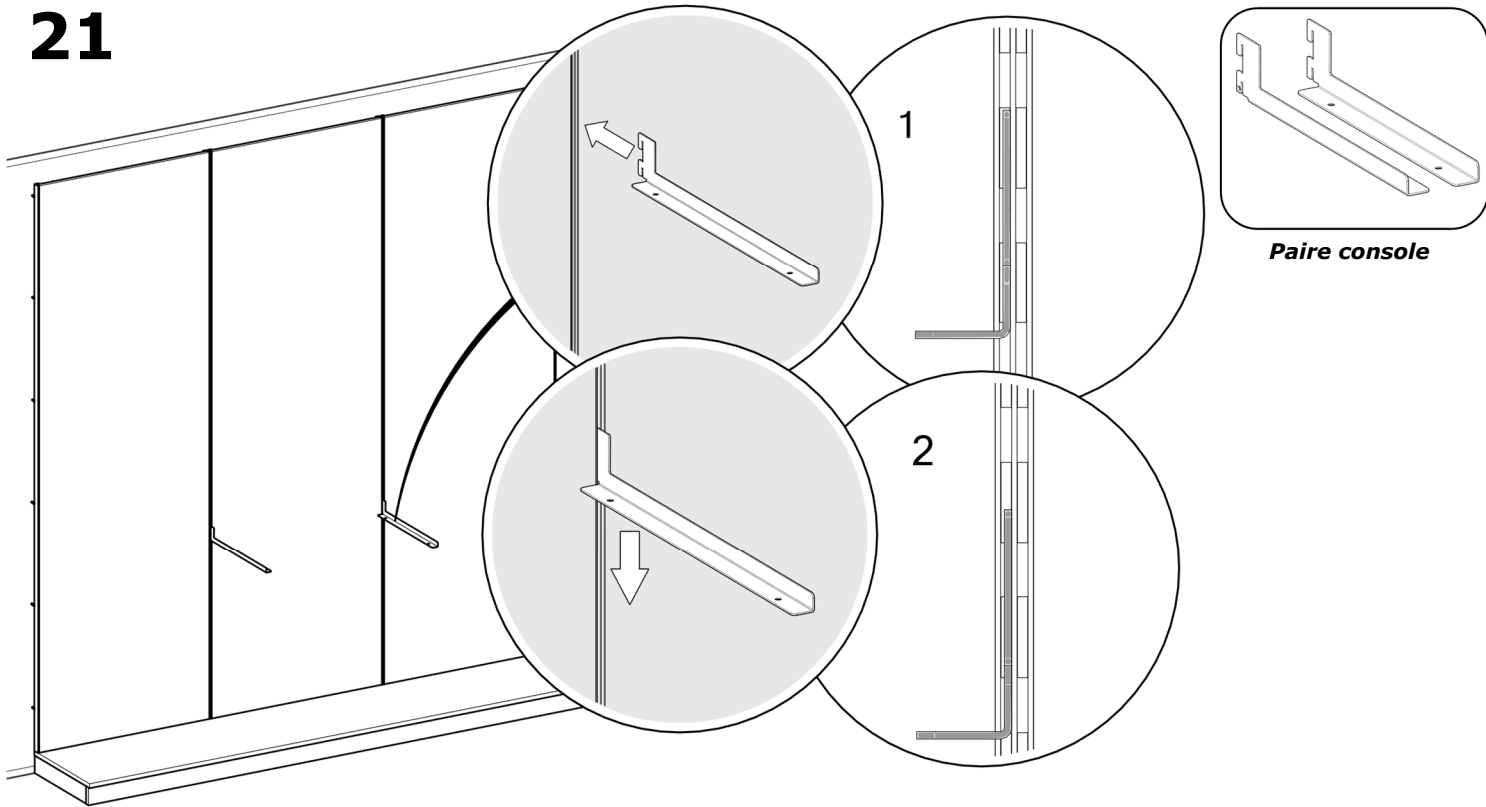


20

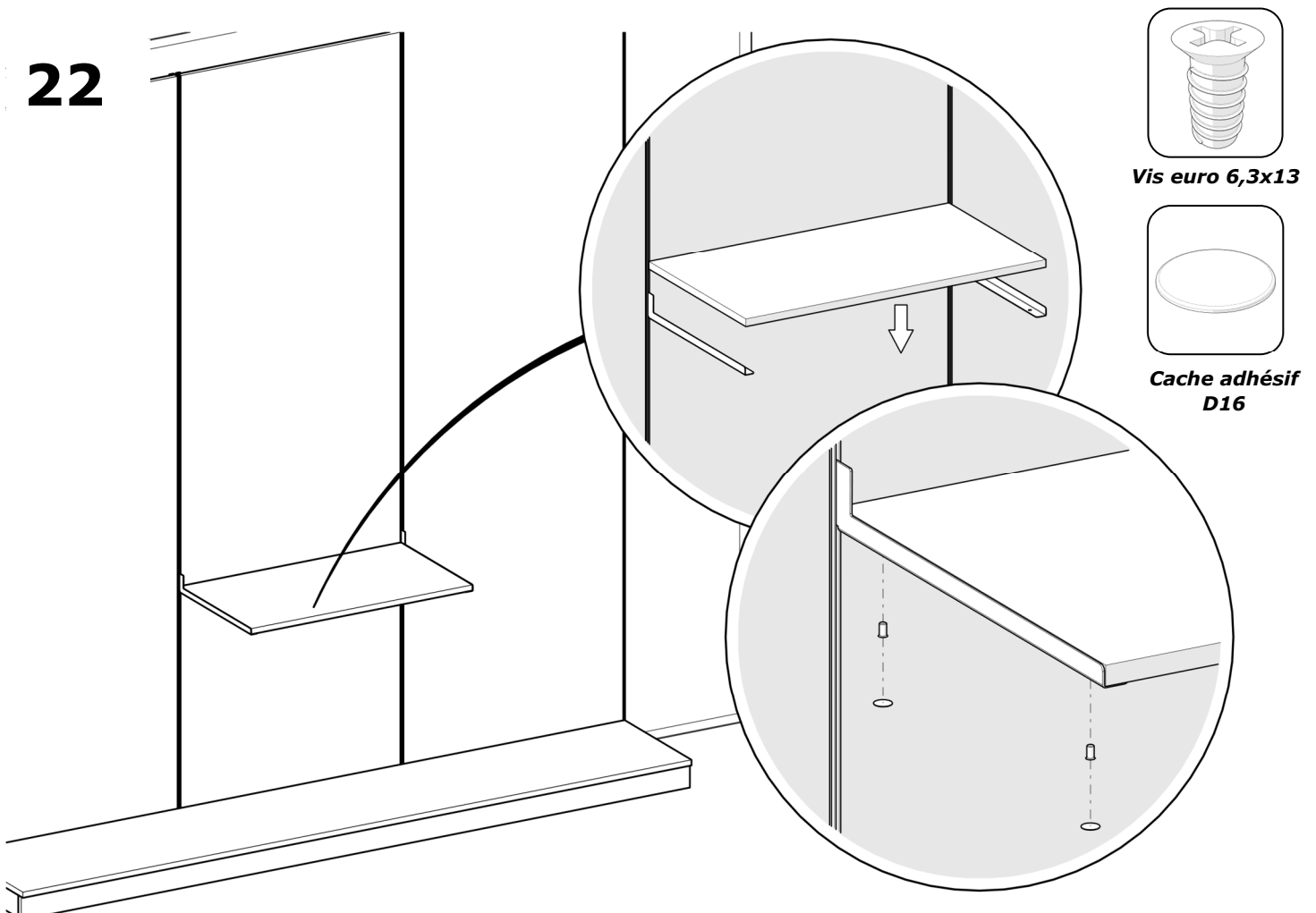


INSTALLATION TABLETTES

21

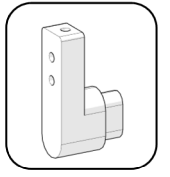
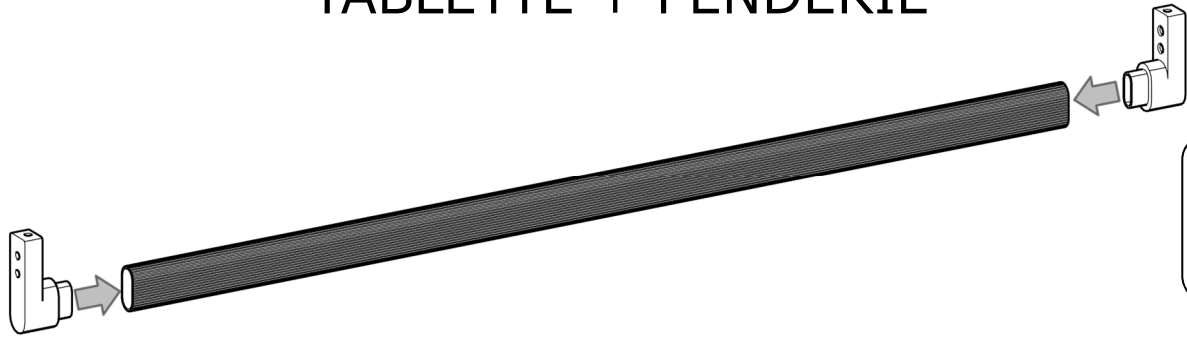


22



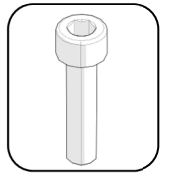
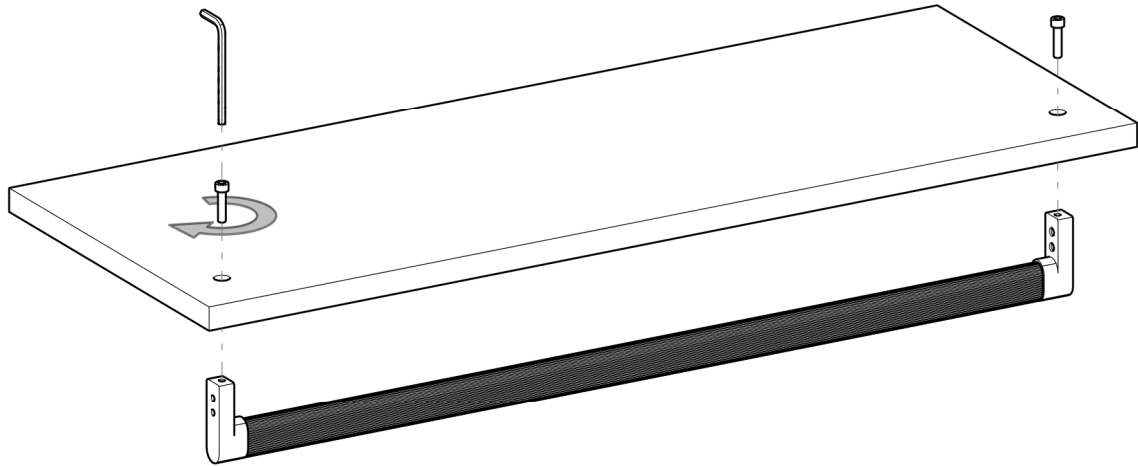
TABLETTE + PENDERIE

23



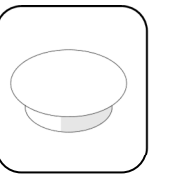
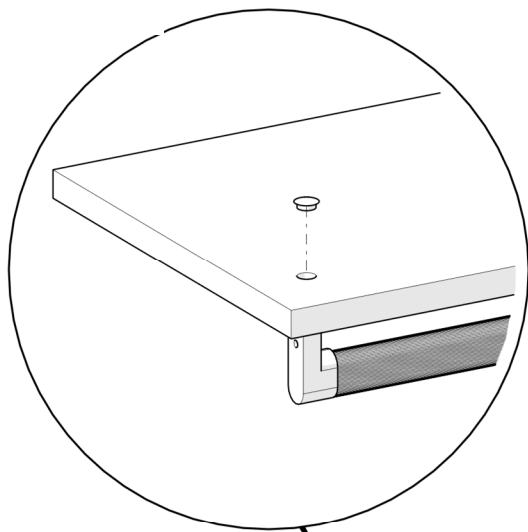
Supports penderie

24

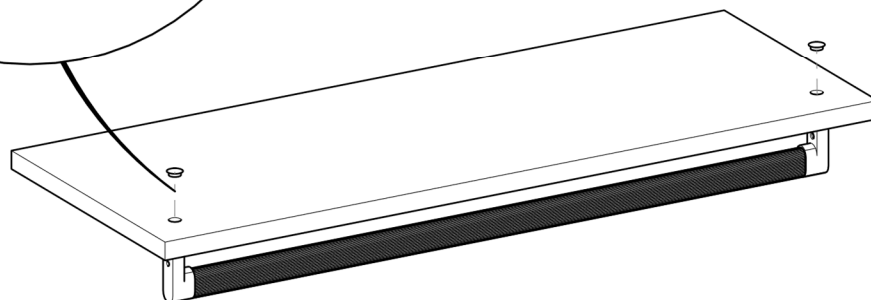


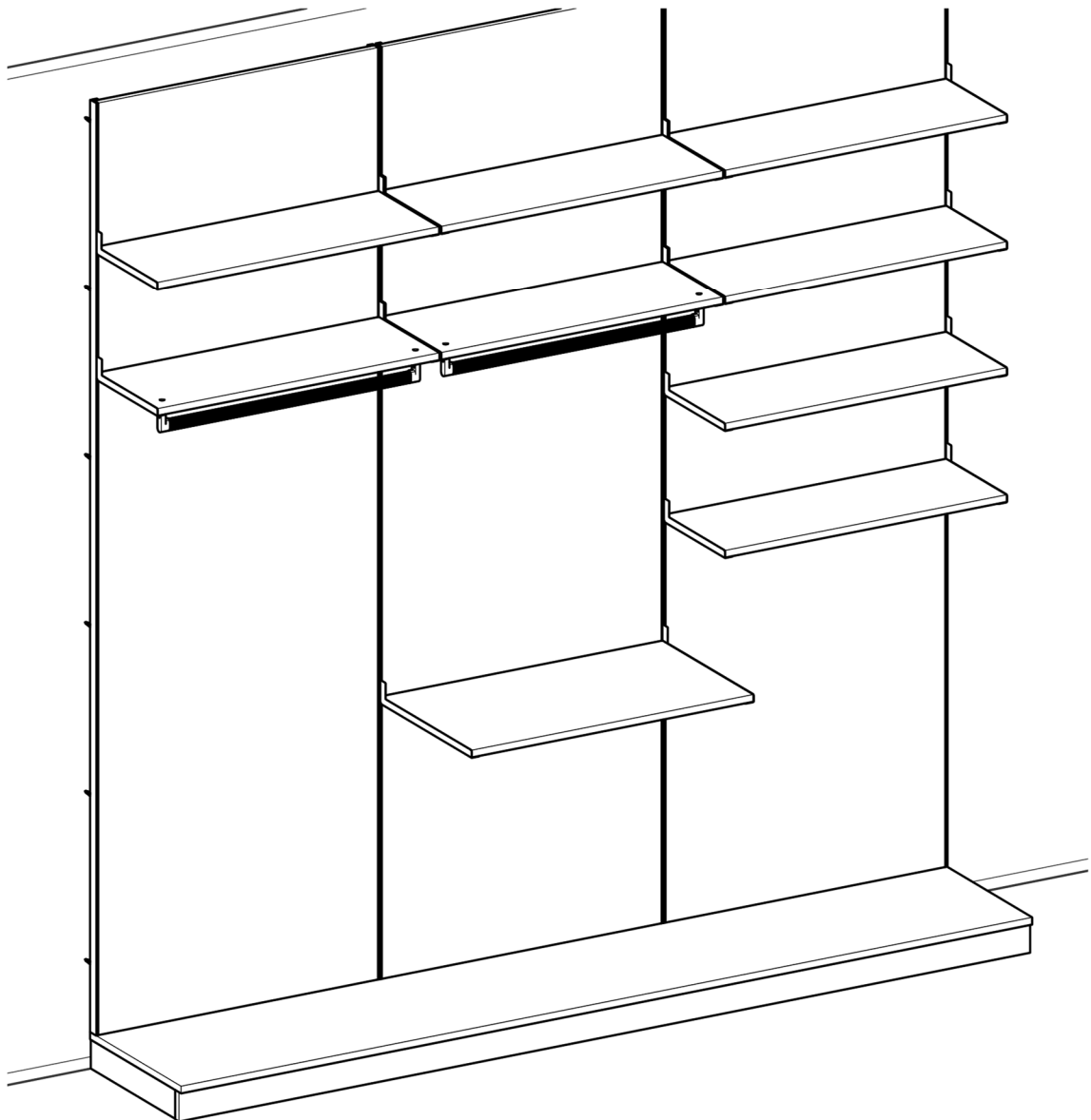
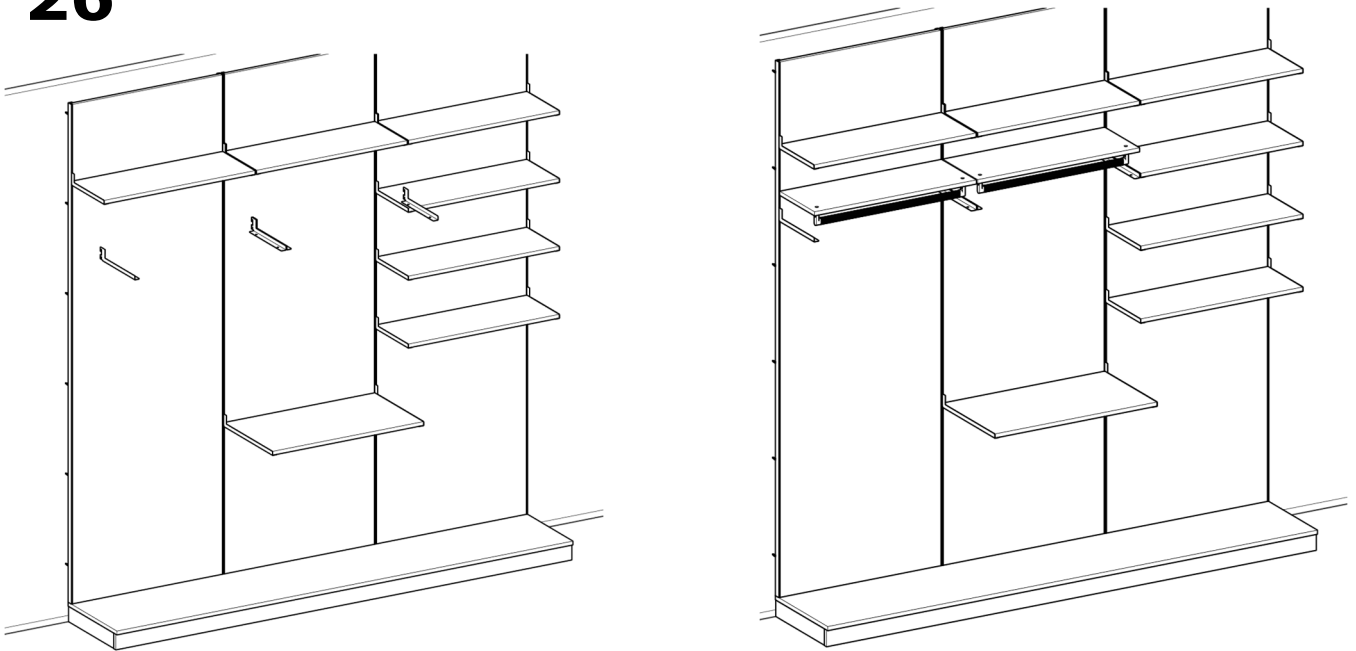
Vis M6x25

25



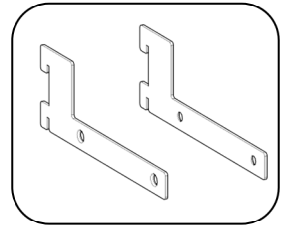
Obtuteur D12





BLOC TIROIR

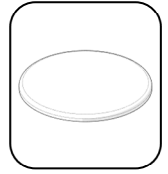
27



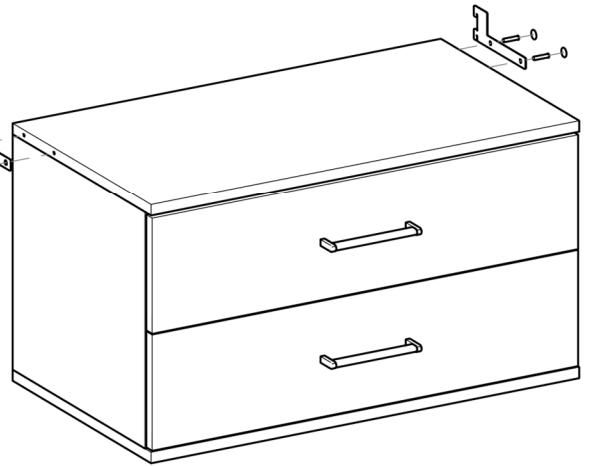
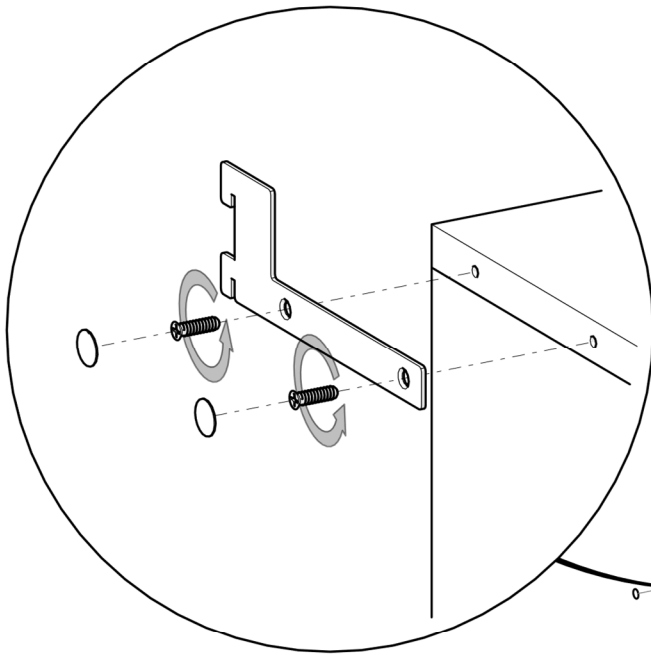
Paire blocage caisson



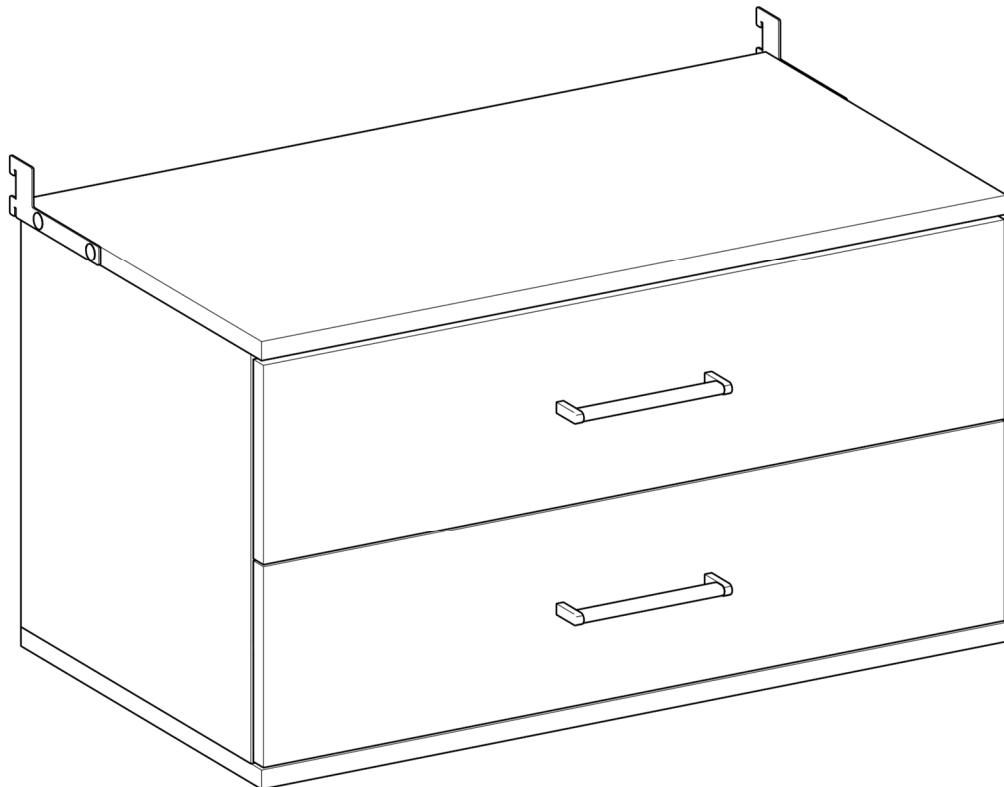
Vis euro 6,3x27



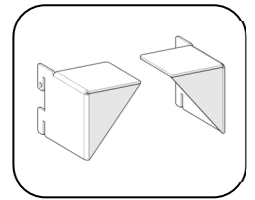
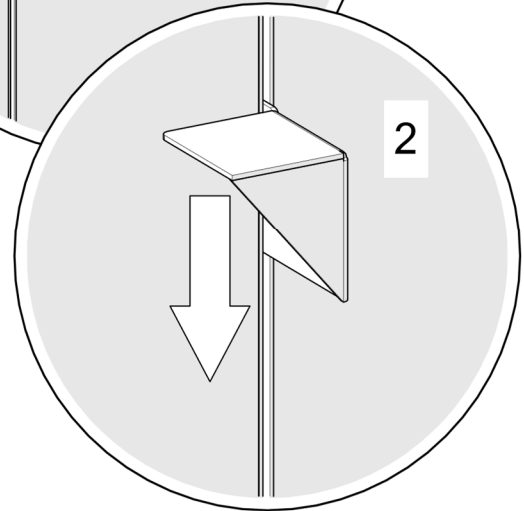
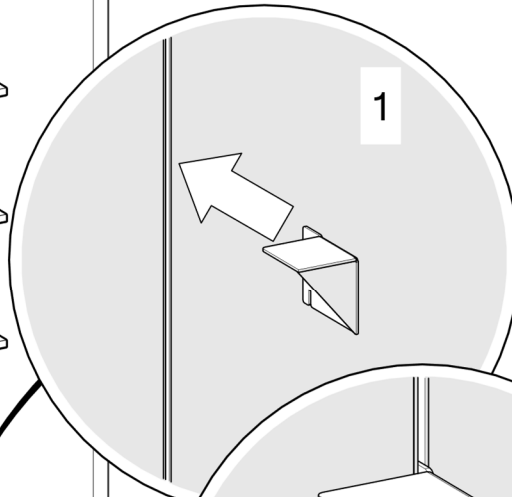
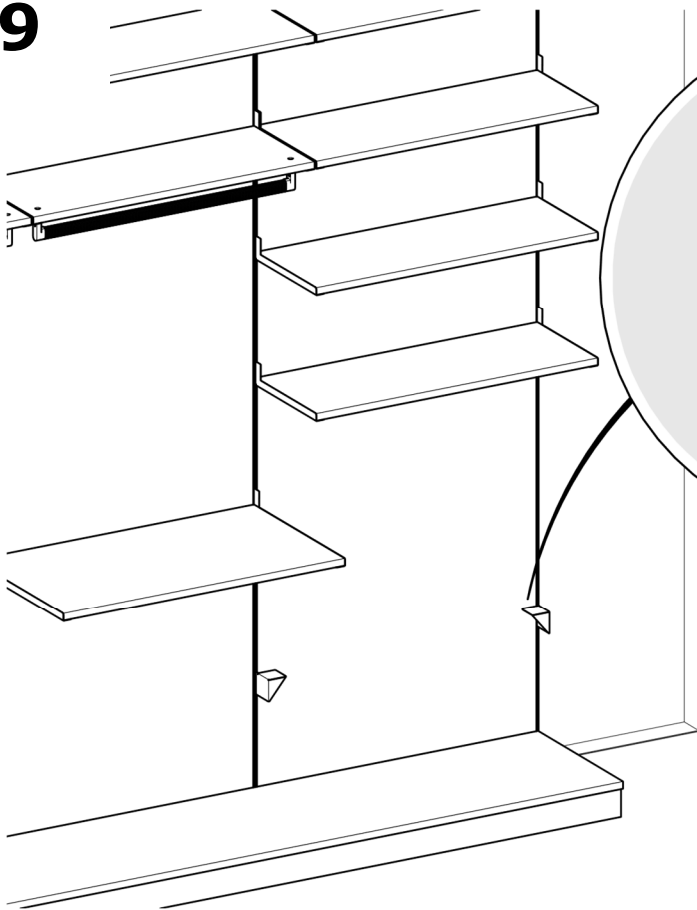
Cache adhésif D16



28

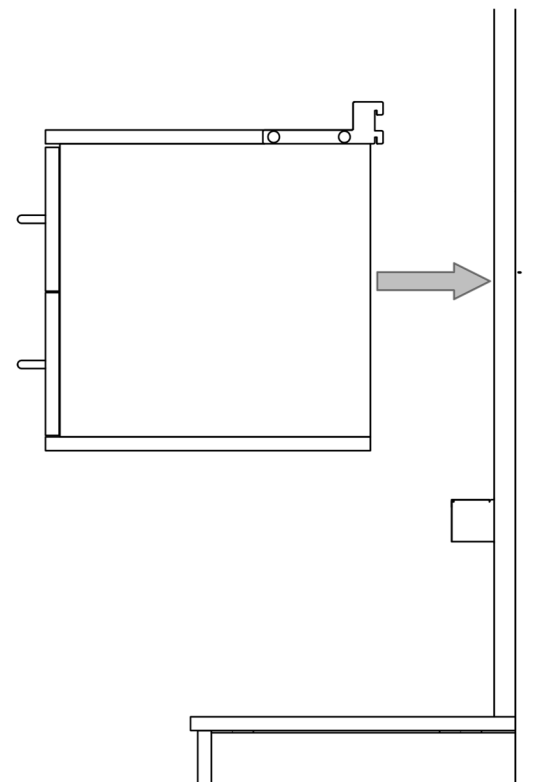
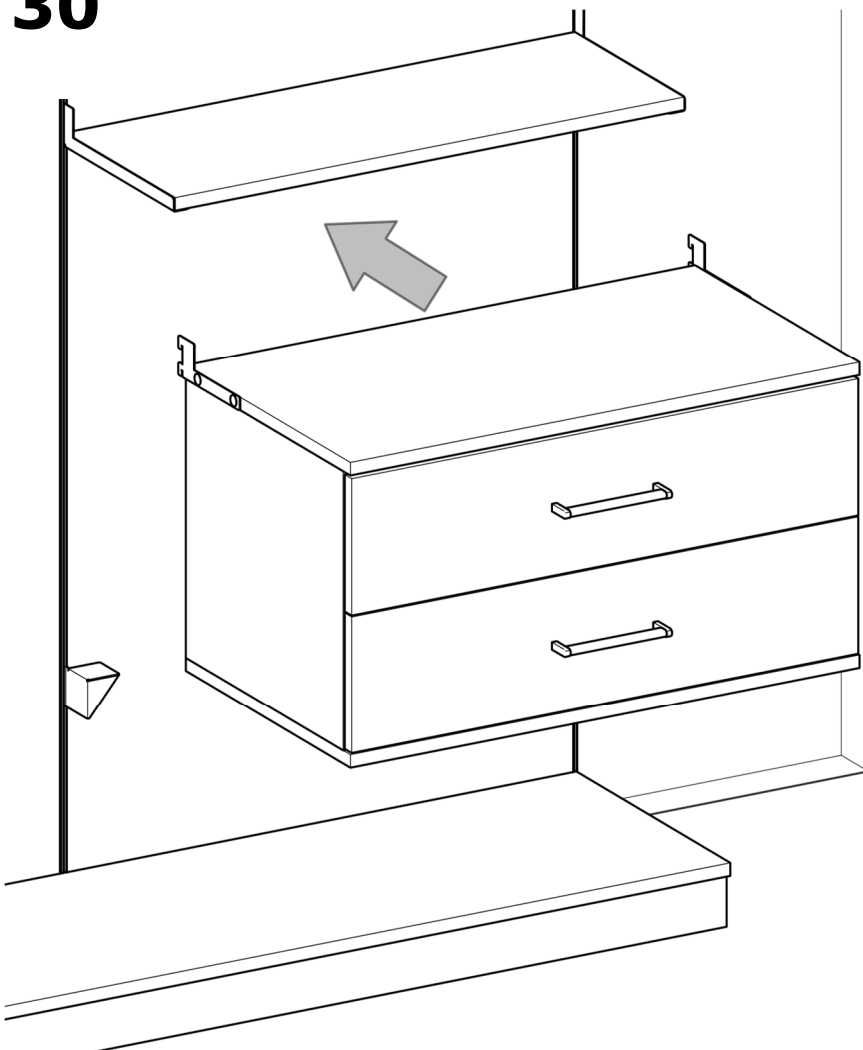


29

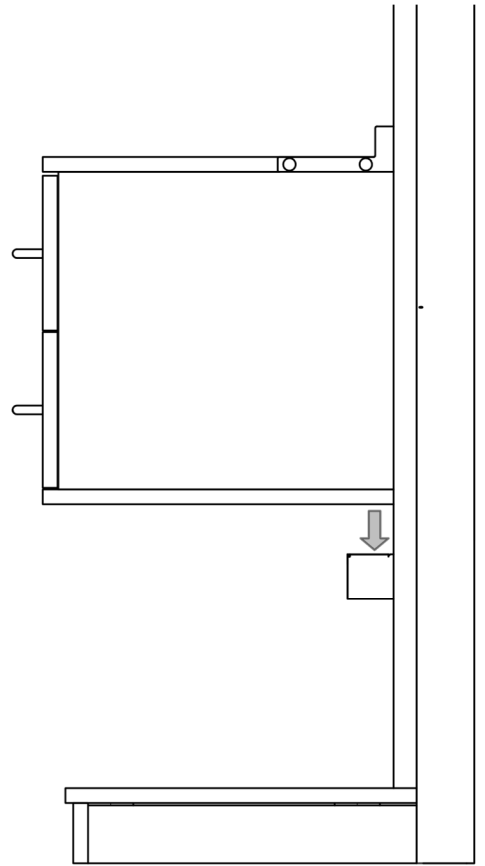
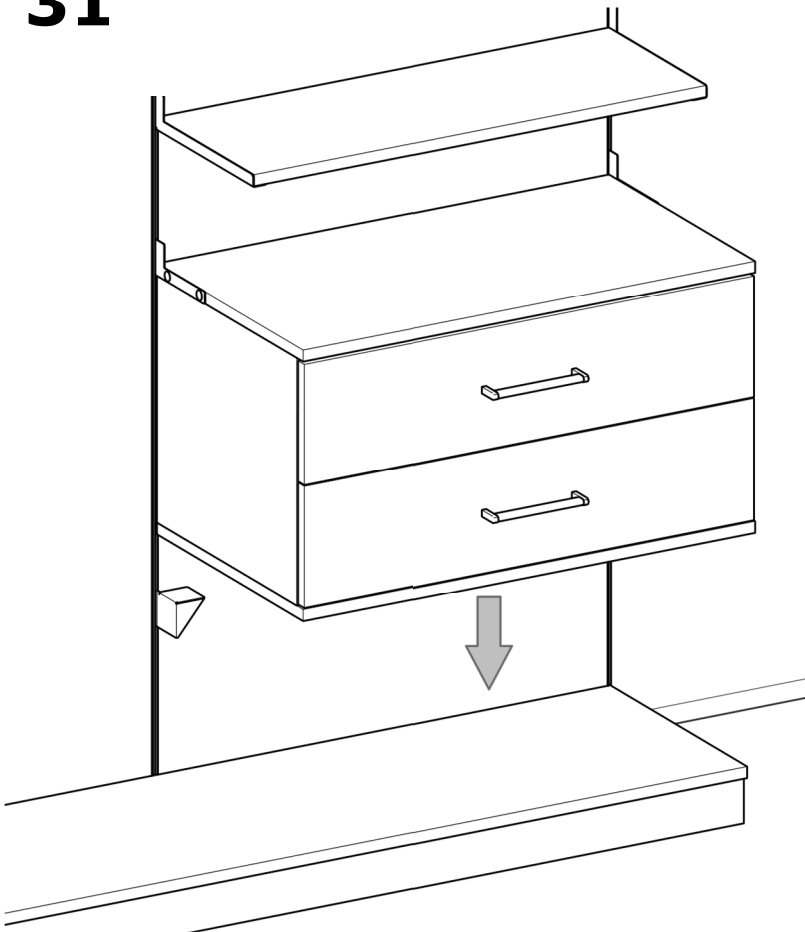


Paire support caisson

30



31



32

