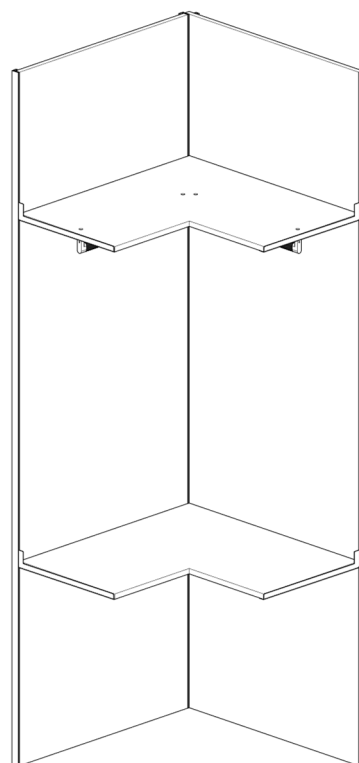


# LOGGIA – ANGLE

## INFORMATIONS

Ce document est une notice regroupant les informations nécessaires aux différentes étapes de montage du produit **Loggia - Angle**

Vous pouvez retrouver cette notice sur notre site internet.



### IMPORTANT

Nous vous conseillons d'être au minimum 2 personnes pour le montage de nos produits.

Aucune visserie n'est fournie pour la fixation au mur, au sol, ou au plafond. Il vous faudra vous adapter à votre support.

### CONSEIL D'ENTRETIEN

Panneaux mélaminés mat ou structuré :

A l'aide d'une éponge humide savonneuse. Rincer à l'eau claire après le nettoyage, puis sécher correctement avec un chiffon propre.

Si l'eau ne suffit pas, vous pouvez utiliser du produit nettoyant pour vitres.



Ne pas utiliser de produits abrasifs, ni de produits à base forte et acide fort.

### ECO-ORGANISME



N° REGISTRE FR019580\_103YUI

ecomaison

N° REGISTRE FR019580\_04FIWL



<sup>FR</sup>  
Pensez à  
donner ou recycler.



Association



Magasin



Déchèterie

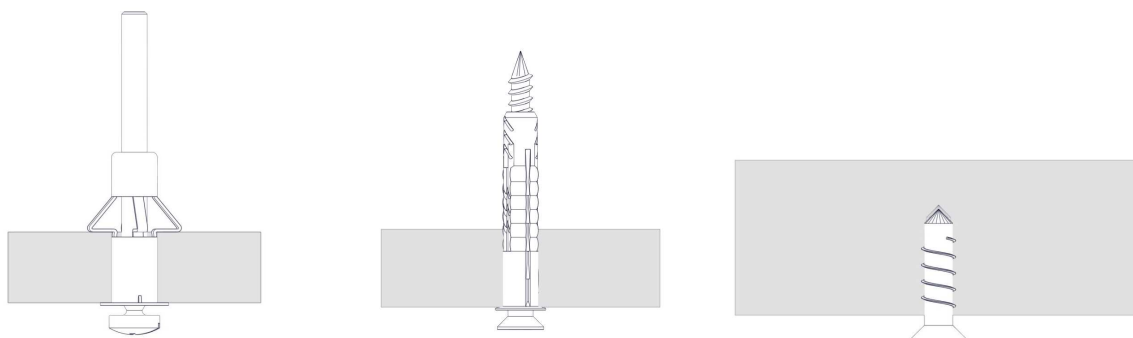
<https://quefairedemesdechets.fr>



LE TRI  
+ FACILE



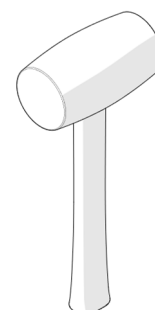
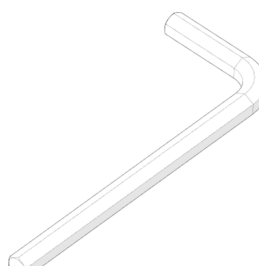
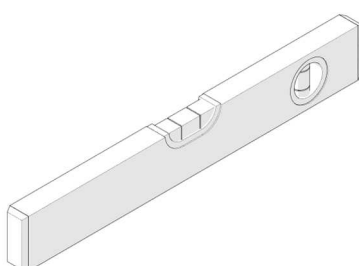
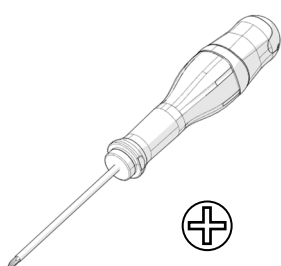
## FIXATIONS



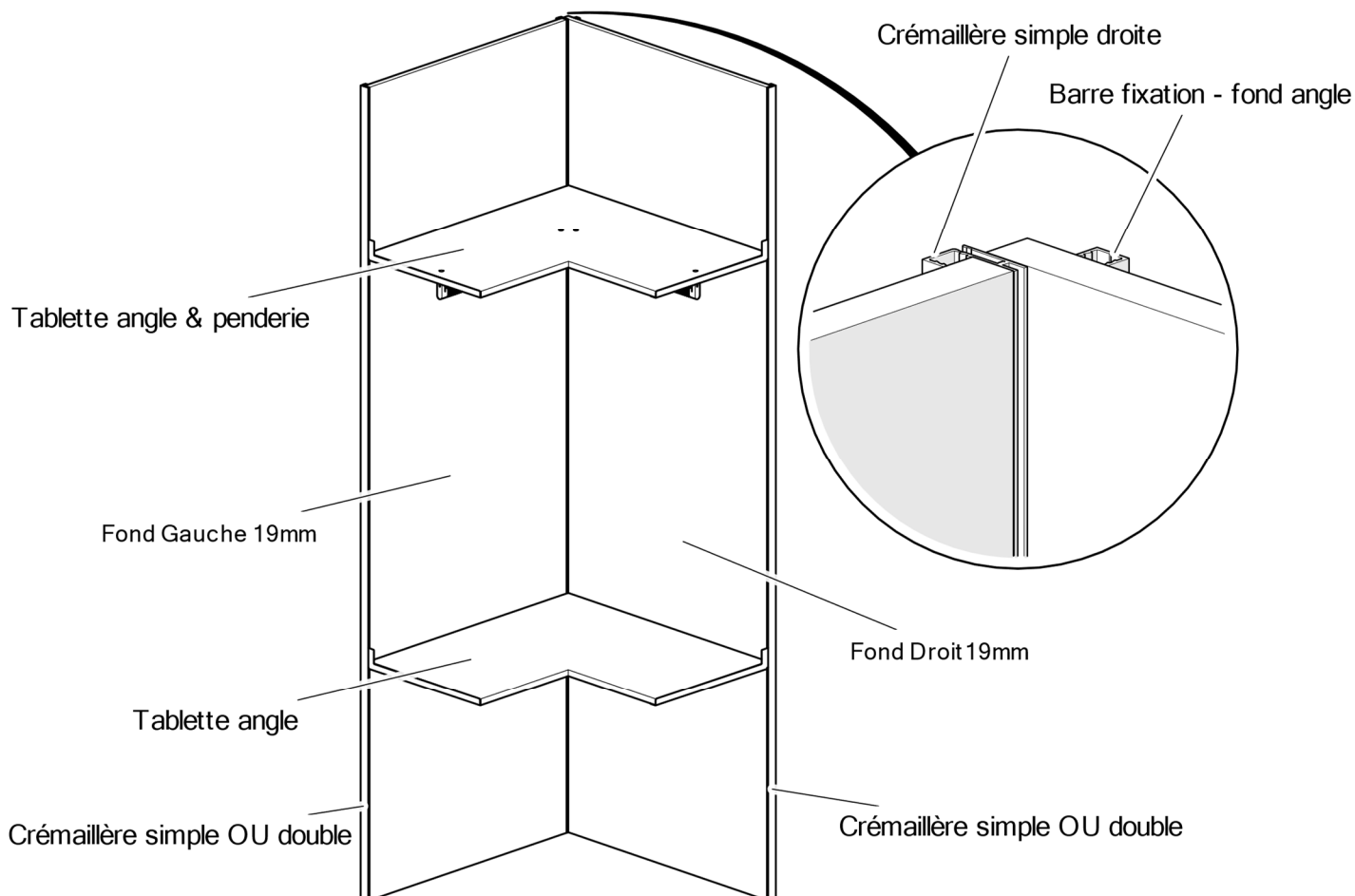
*Les fixations murales ne sont pas fournies*

*Le choix de la fixation vis + cheville doit être adapté au support mural*

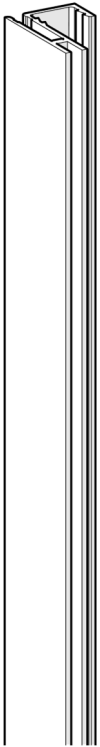
## OUTILS



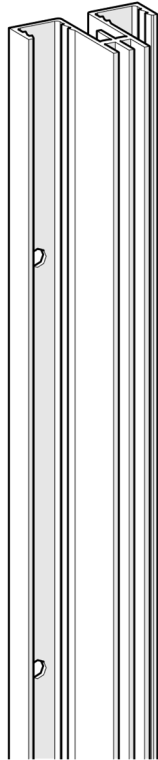
## VUE D'ENSEMBLE



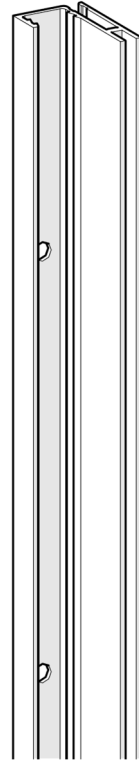
## PROFILS



**Crémaillère  
de départ**



**Crémaillère  
intermédiaire**

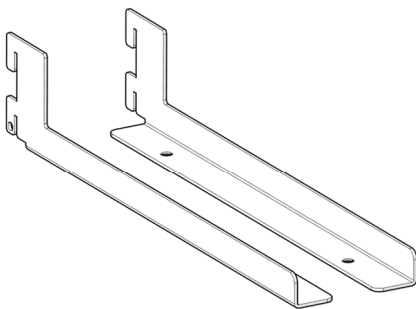


**Crémaillère  
d'arrivée**

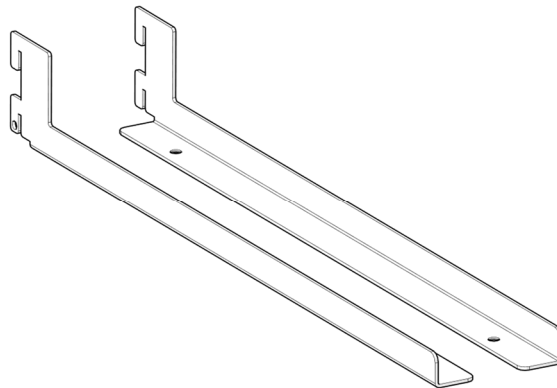


**Profil habillage  
mural**

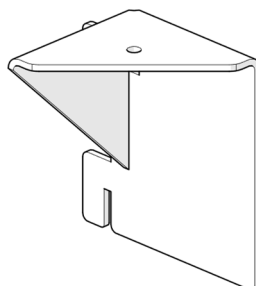
## QUINCAILLERIES



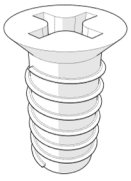
**Paire console P300**



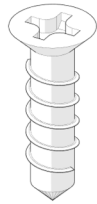
**Paire console P450**



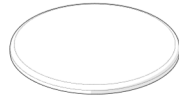
**Support tablette angle**



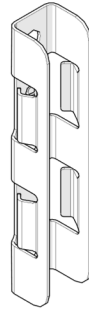
**Vis euro  
6,3x13**



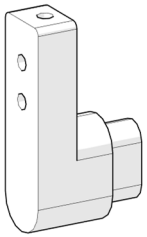
**Vis bois  
3,5x16**



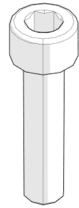
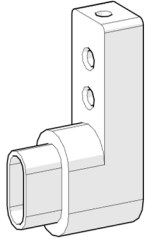
**Cache  
adhésif D16**



**Fixateur  
fond**



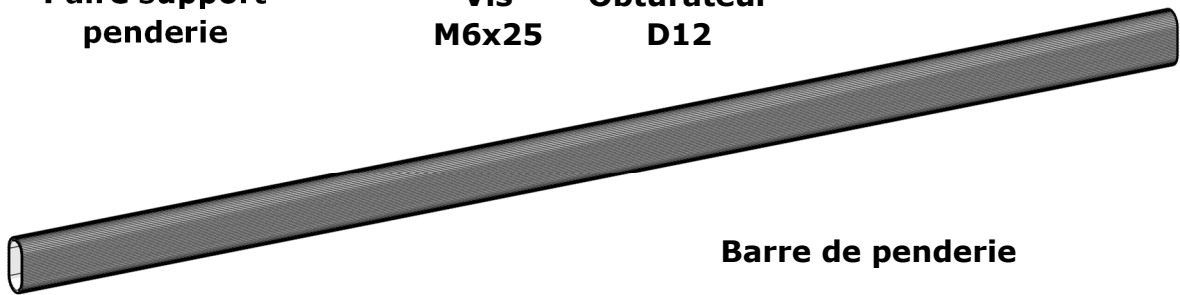
**Paire support  
penderie**



**Vis  
M6x25**

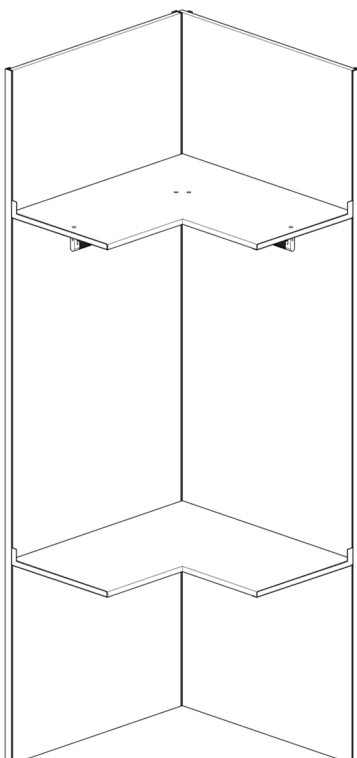


**Obturateur  
D12**



**Barre de penderie**

## AVANT DE COMMENCER



**IL EST IMPERATIF DE COMMENCER  
PAR LA POSE DU MODULE  
D'ANGLE !**

# TABLETTE PLINTHE (en option)



SI PRESENCE DE TABLETTE, IL EST INDISPENSABLE DE COMMENCER PAR LE MONTAGE DE CELLE – CI

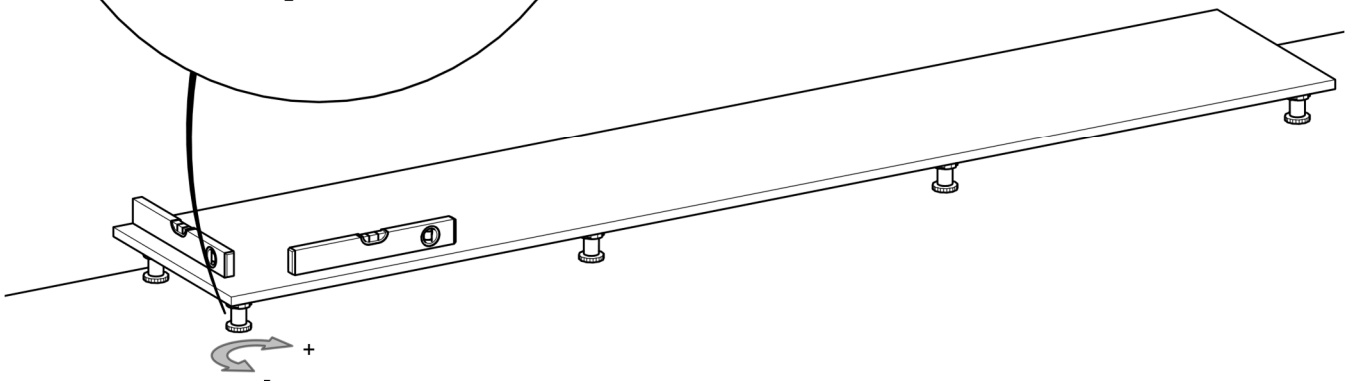
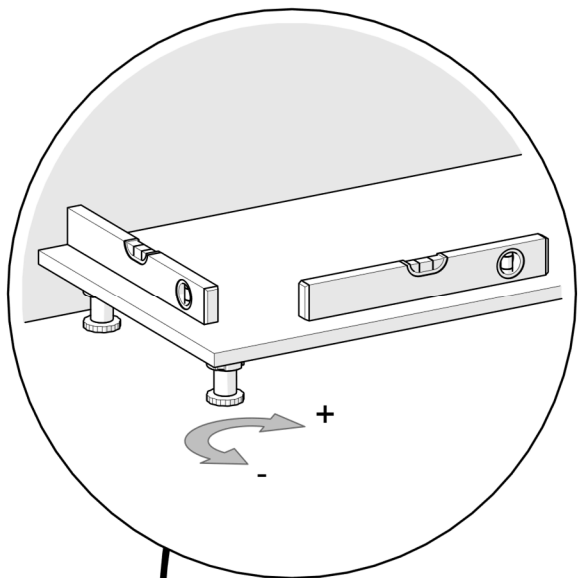
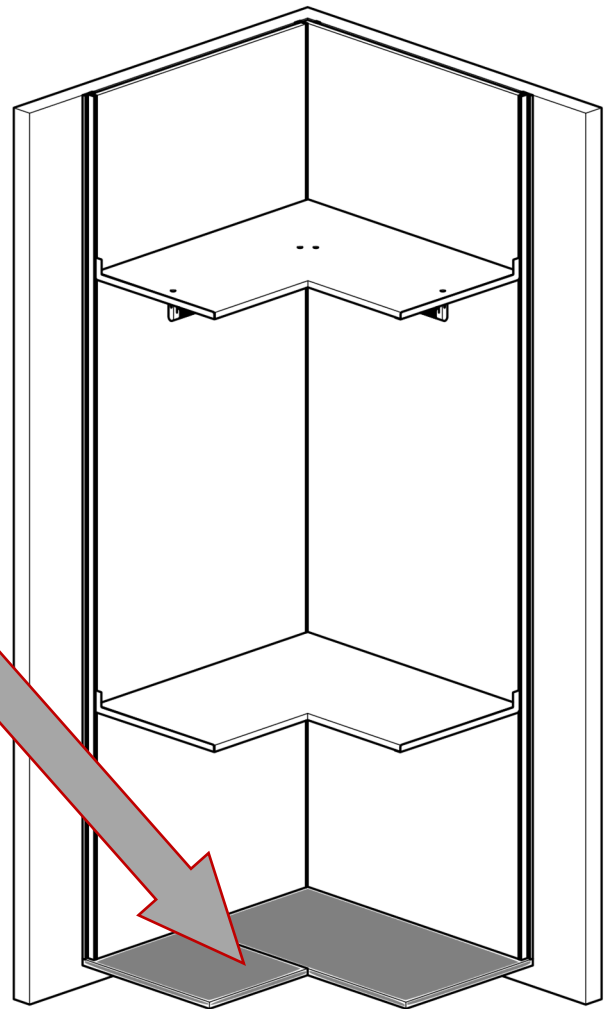
ATTENTION A VEILLER AU BON REGLAGE DU NIVEAU DE CELLE-CI

MISE EN PLACE TABLETTE PLINTHE

VOIR NOTICE **LO02 – LOGGIA – LINEAIRE**

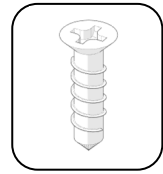


**1**

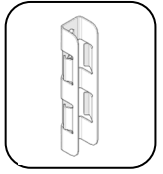


# PREPARATION FOND DROIT

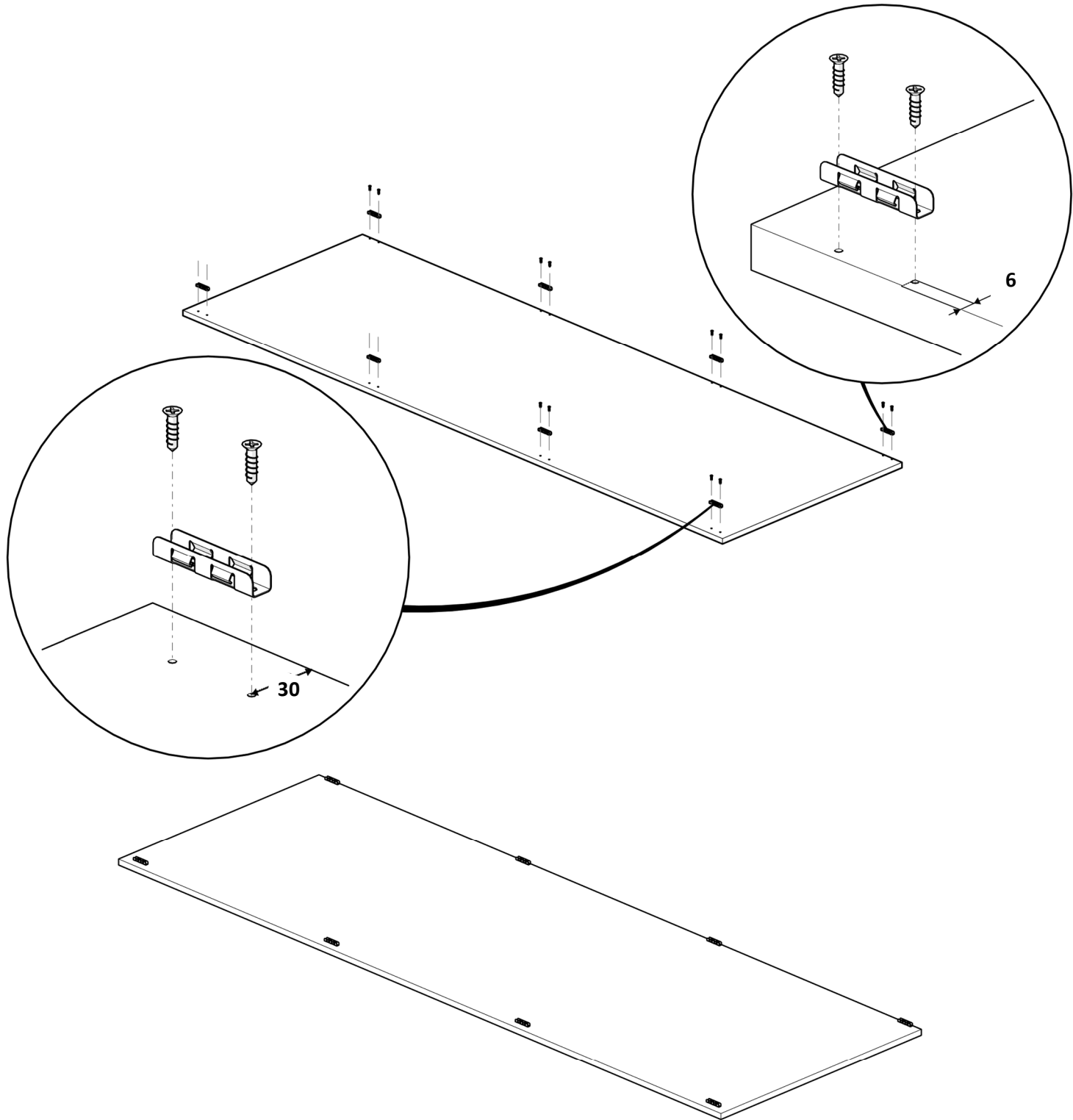
2



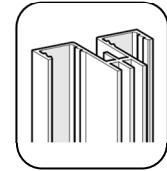
**Vis bois  
3,5x16**



**Fixateur  
fond**

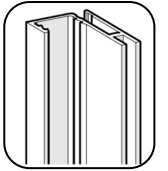


3

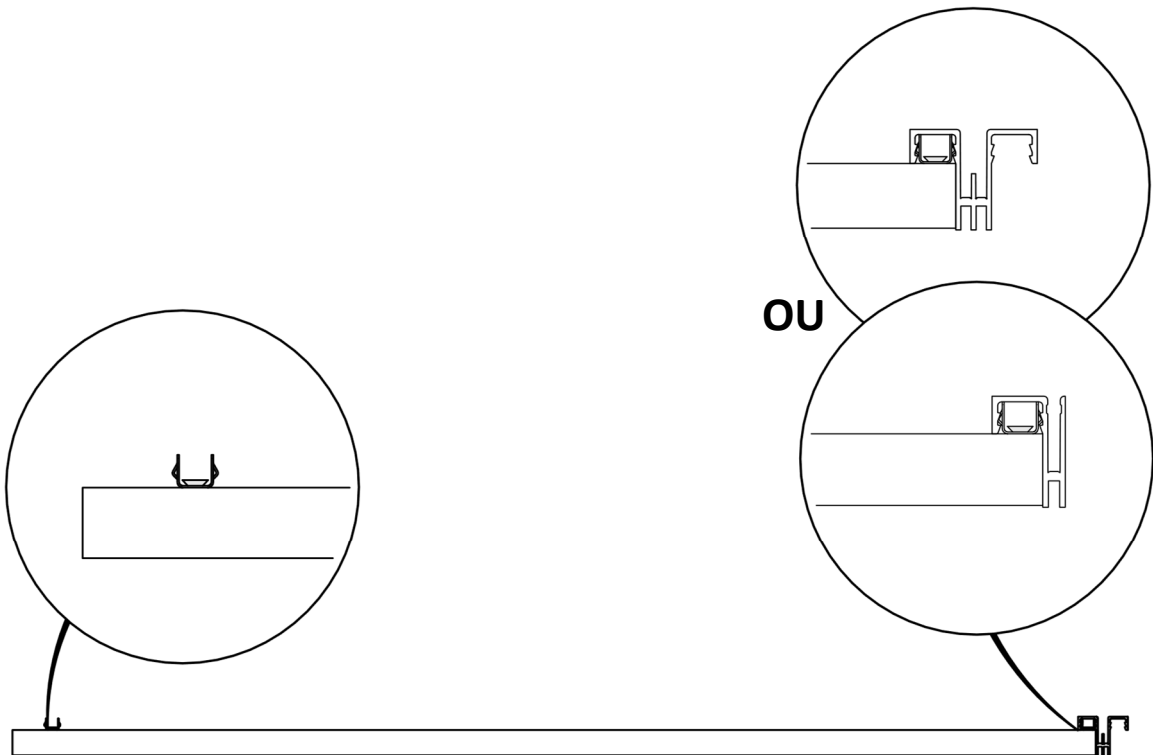
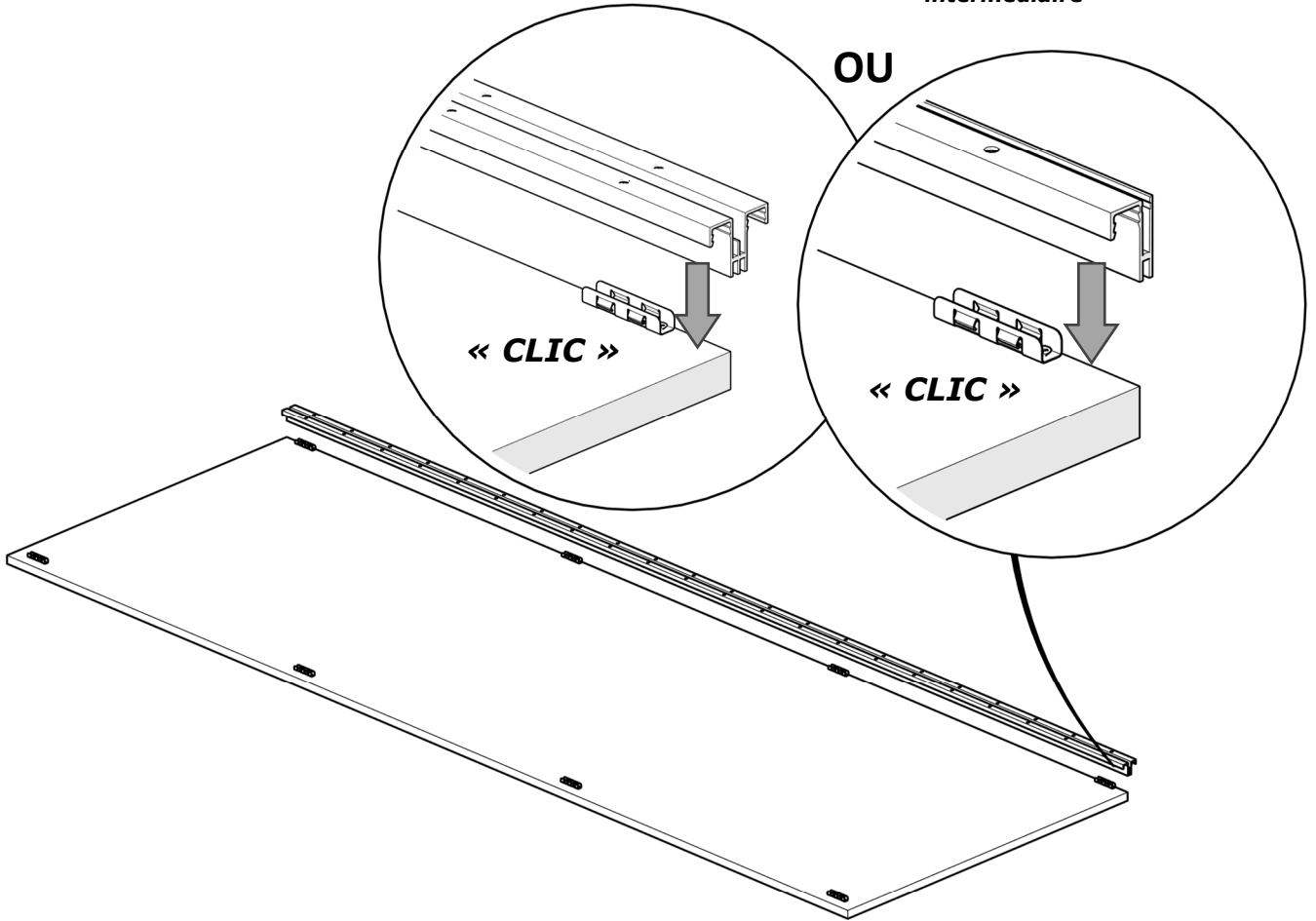


Crémaillère intermédiaire

OU

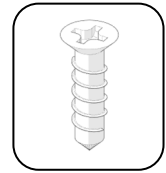


Crémaillère terminaison

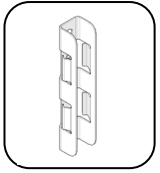


# PREPARATION FOND GAUCHE

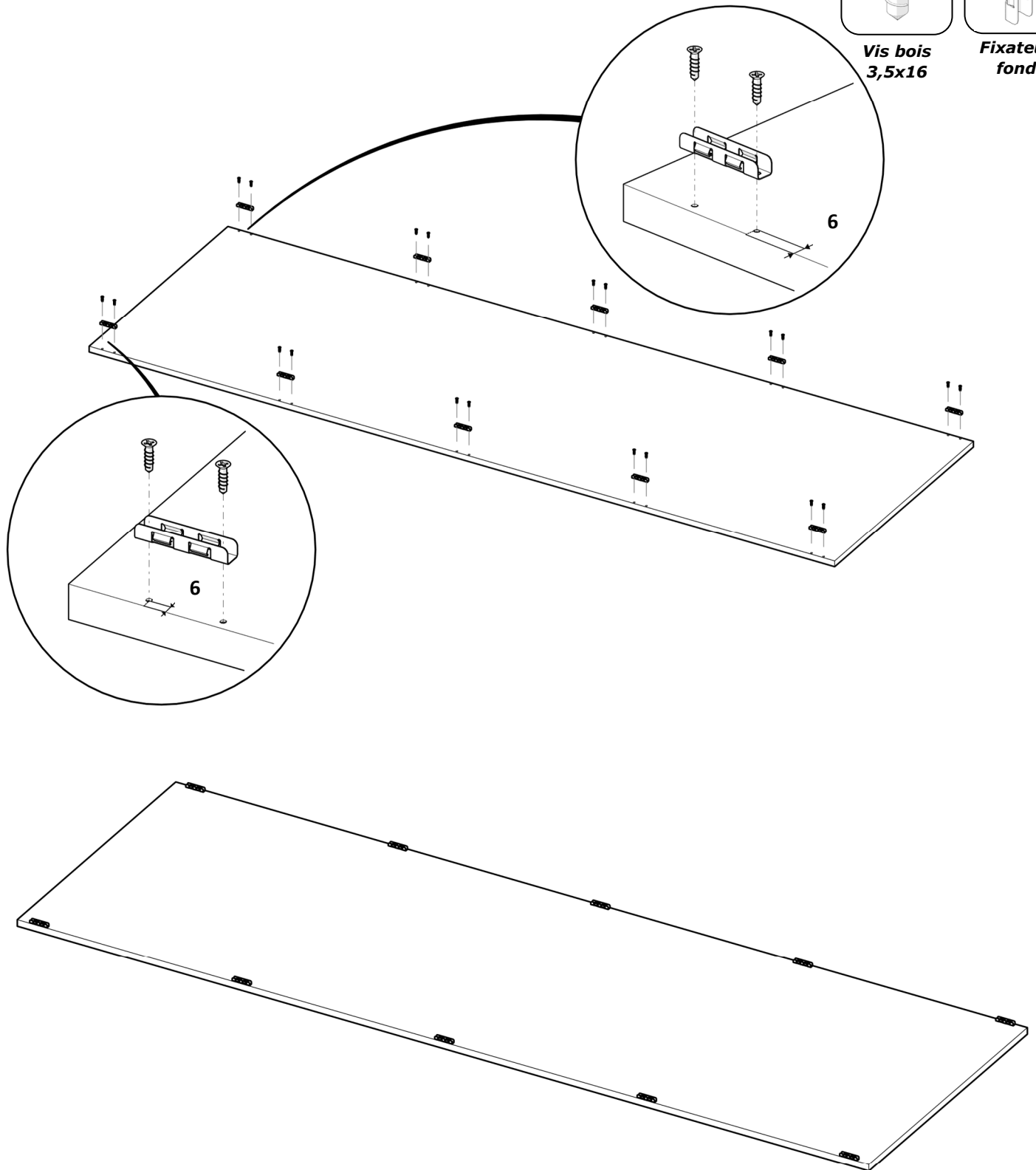
4



Vis bois  
3,5x16

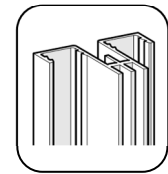


Fixateur  
fond



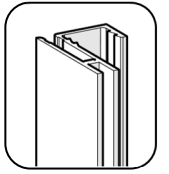


5

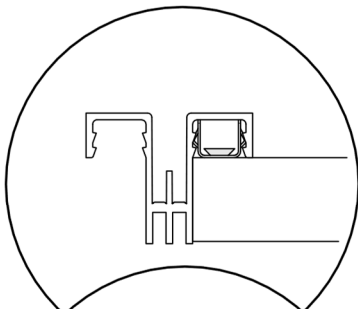
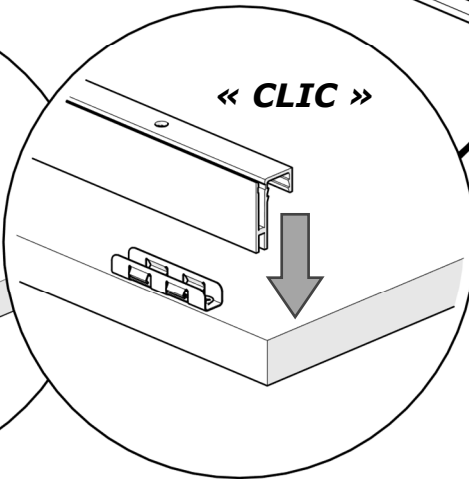
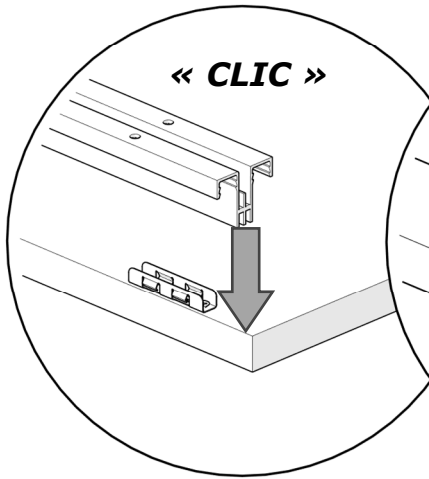
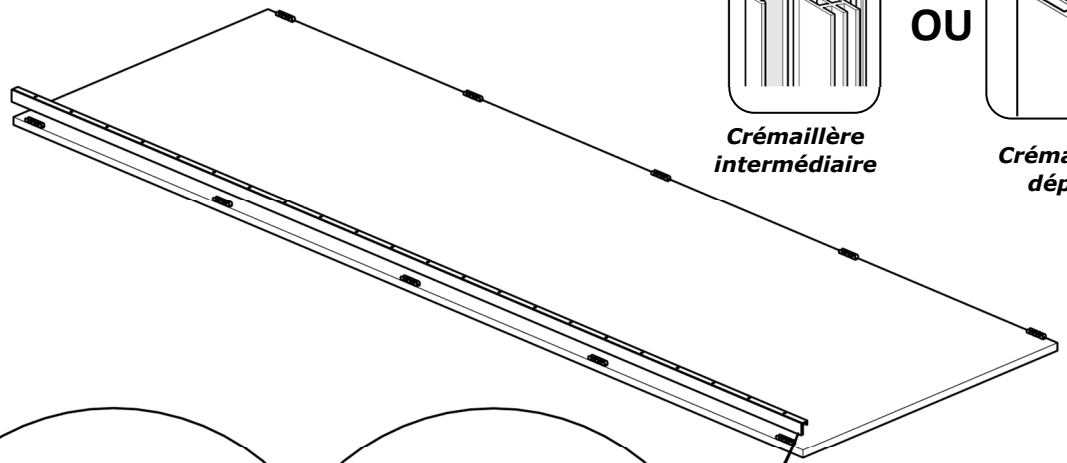


Crémaillère intermédiaire

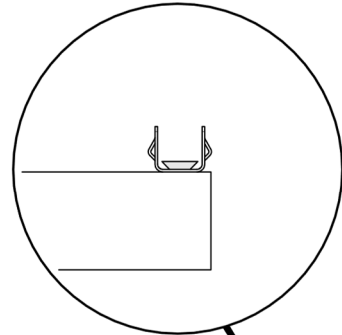
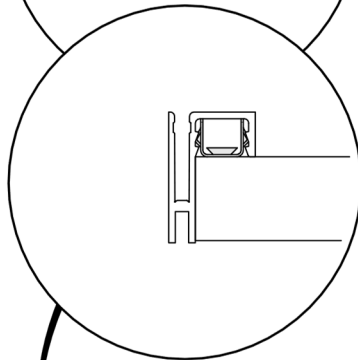
OU



Crémaillère départ



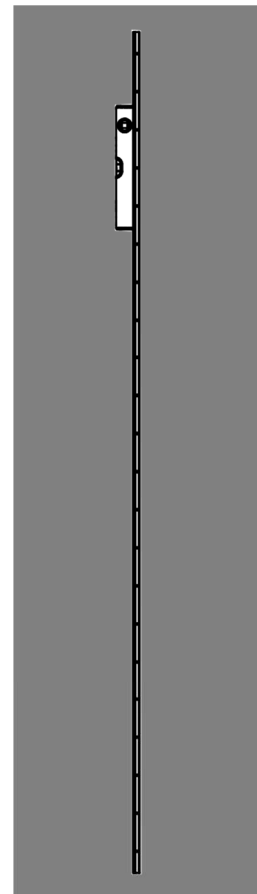
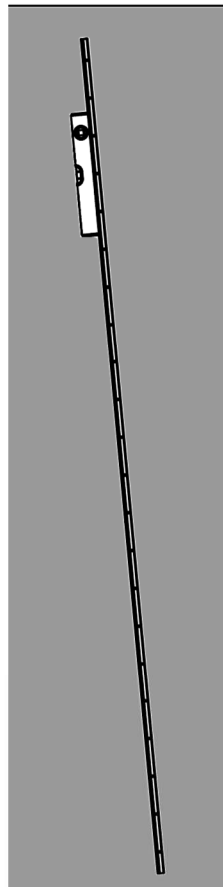
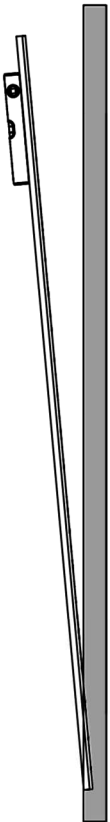
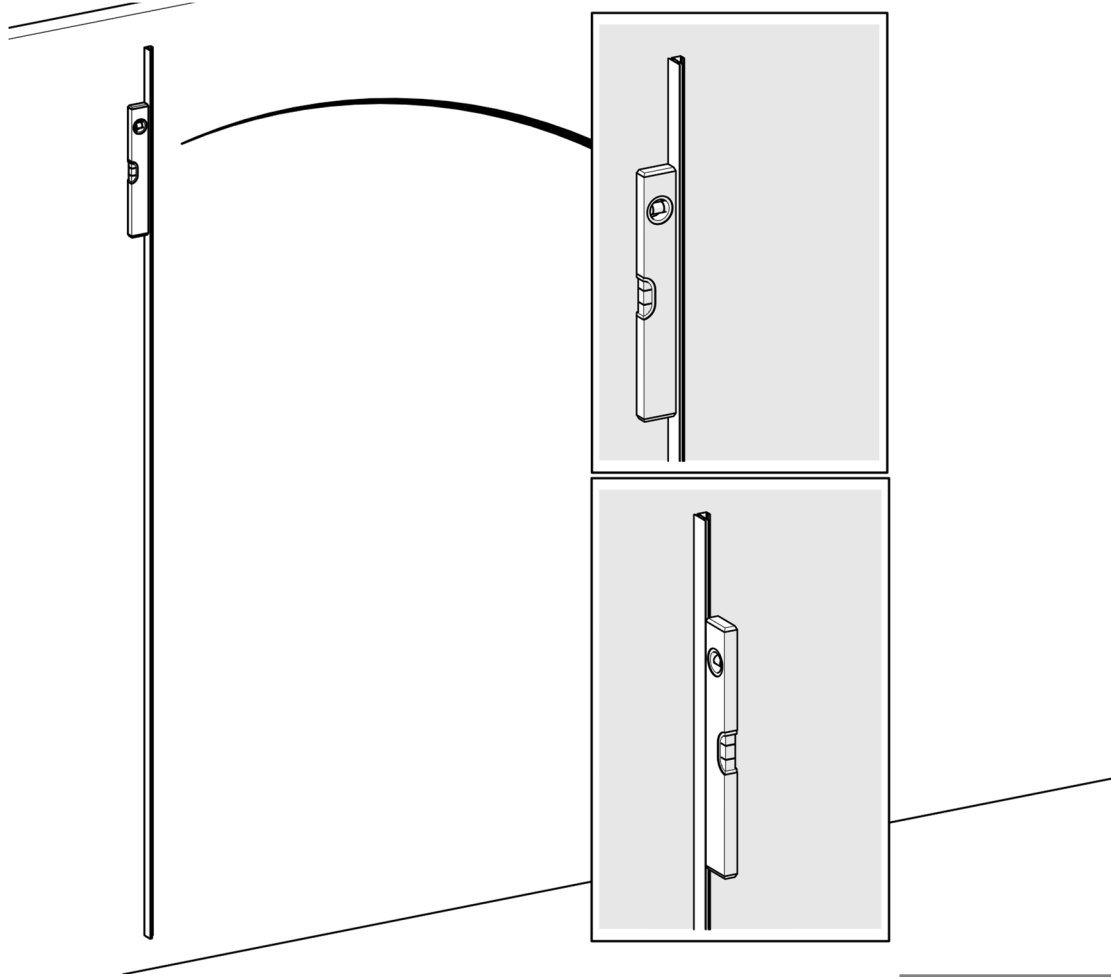
OU

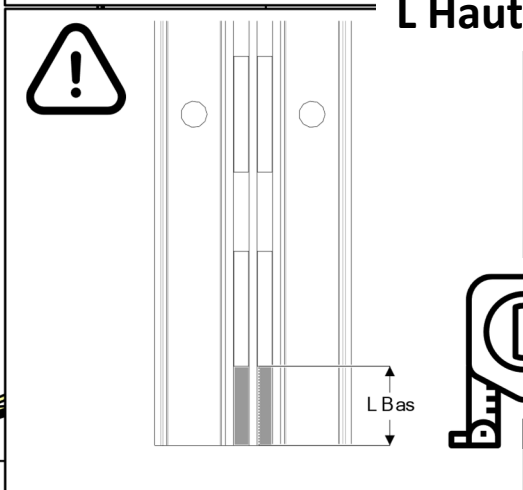
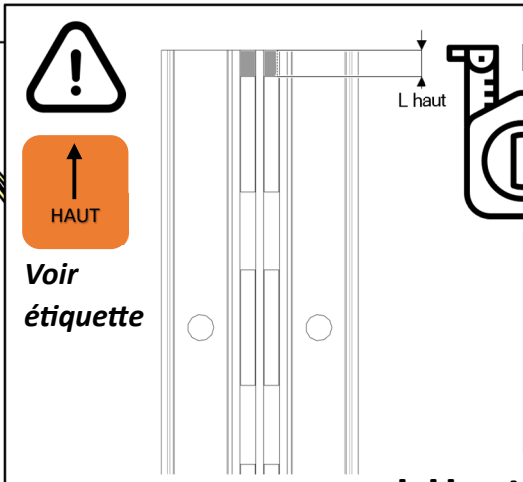
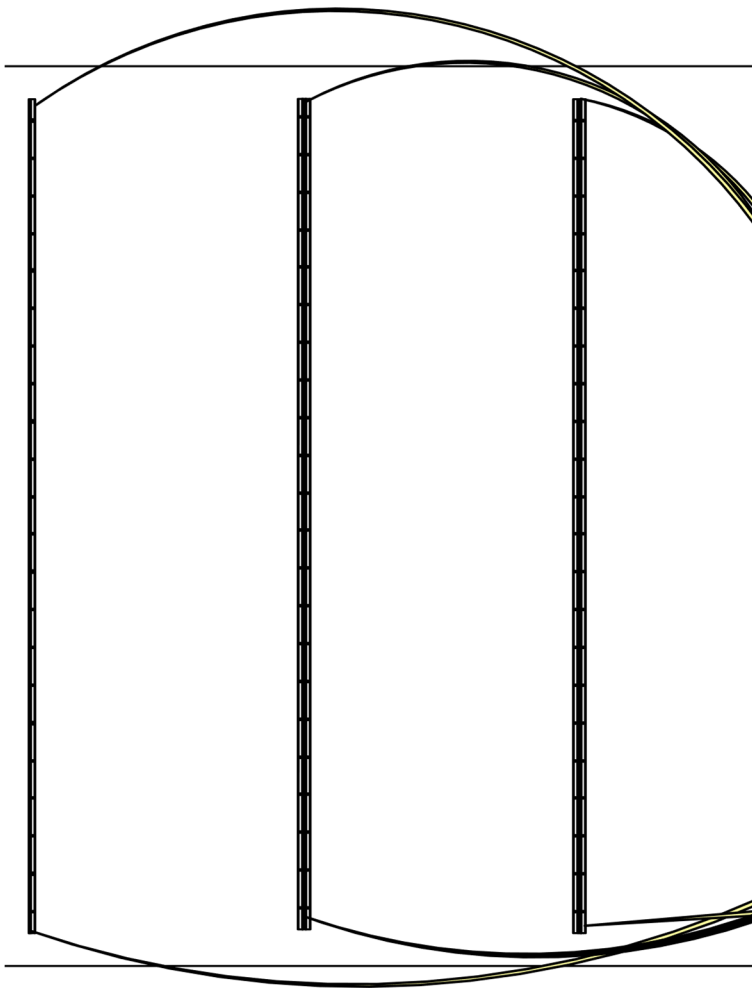




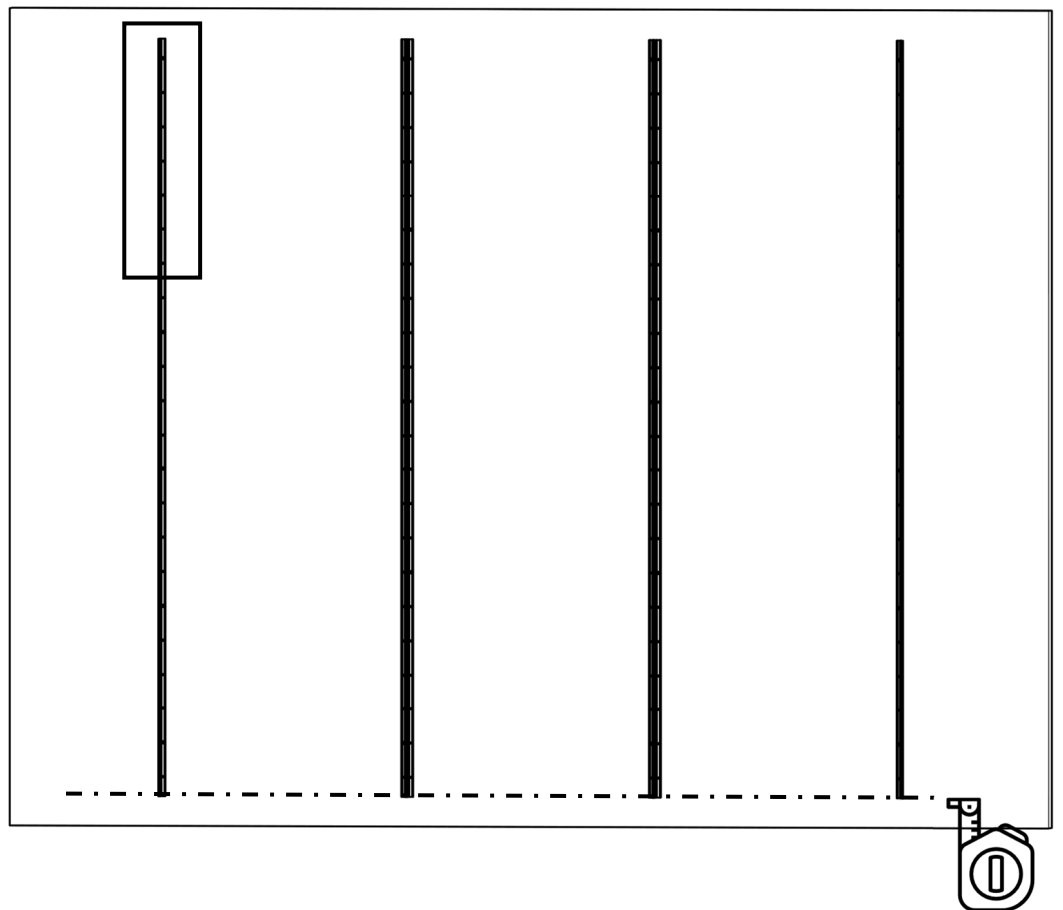
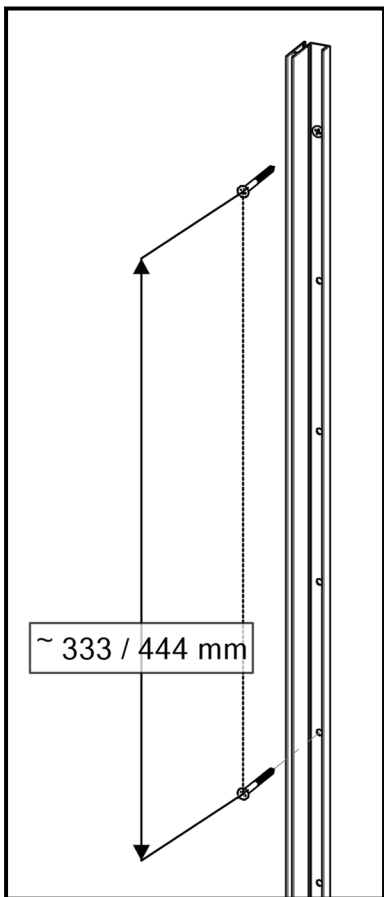
# AVANT DE COMMENCER

## INSTALLATION CREMAILLERES & FONDS



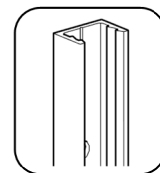
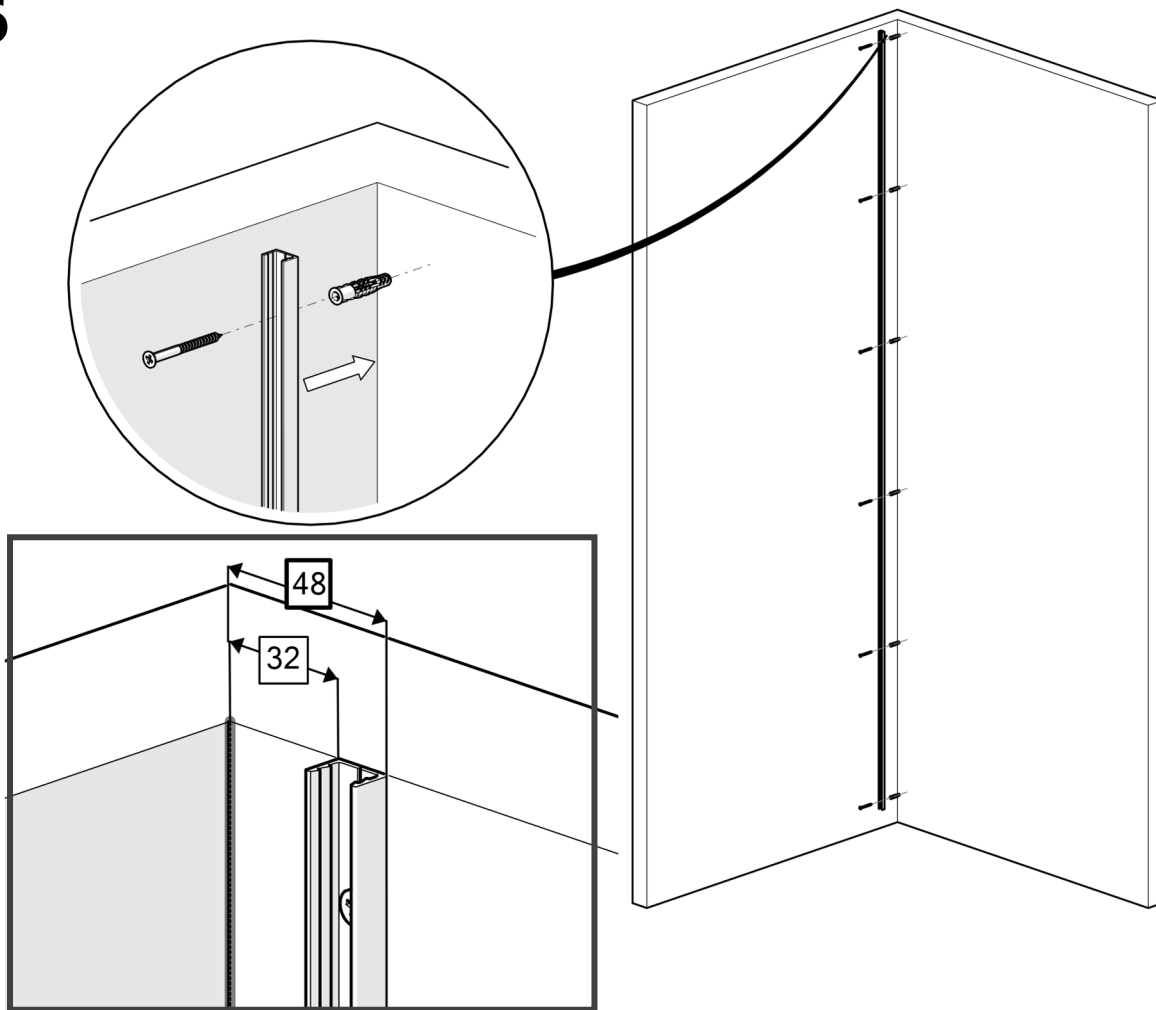


**L Haut ≠ L bas**



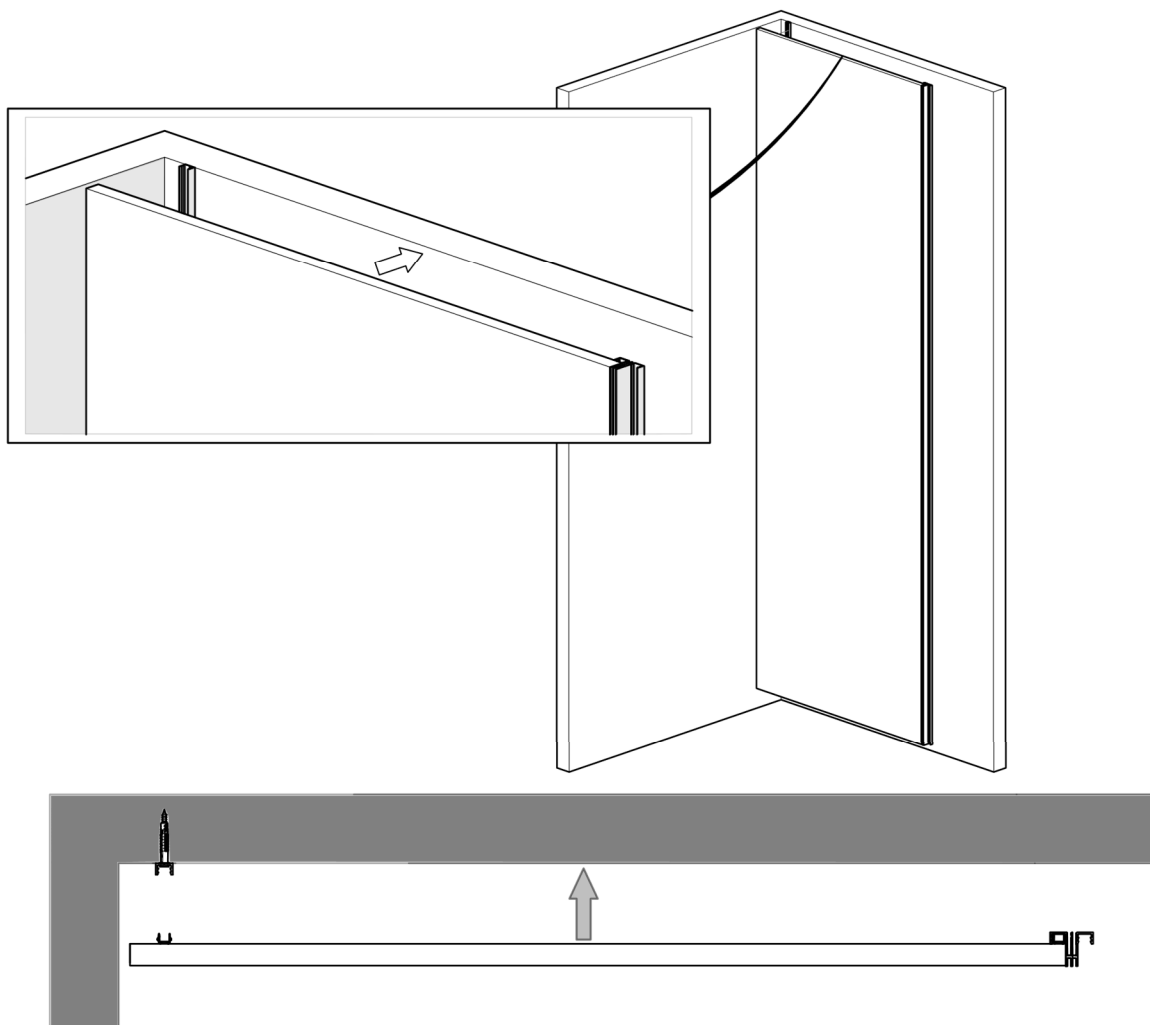
# MISE EN PLACE FOND DE DROITE

6

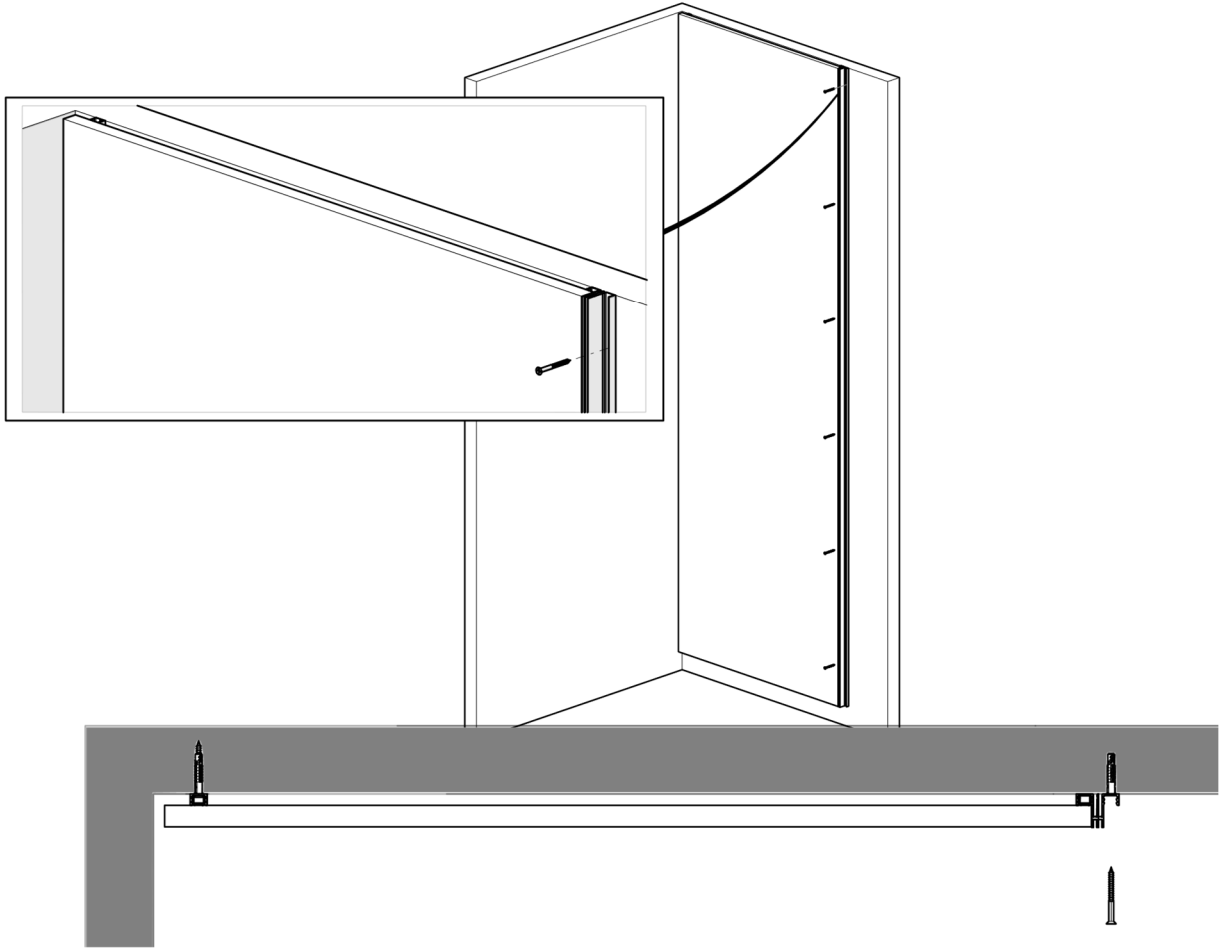


**Profil  
habillage  
mural**

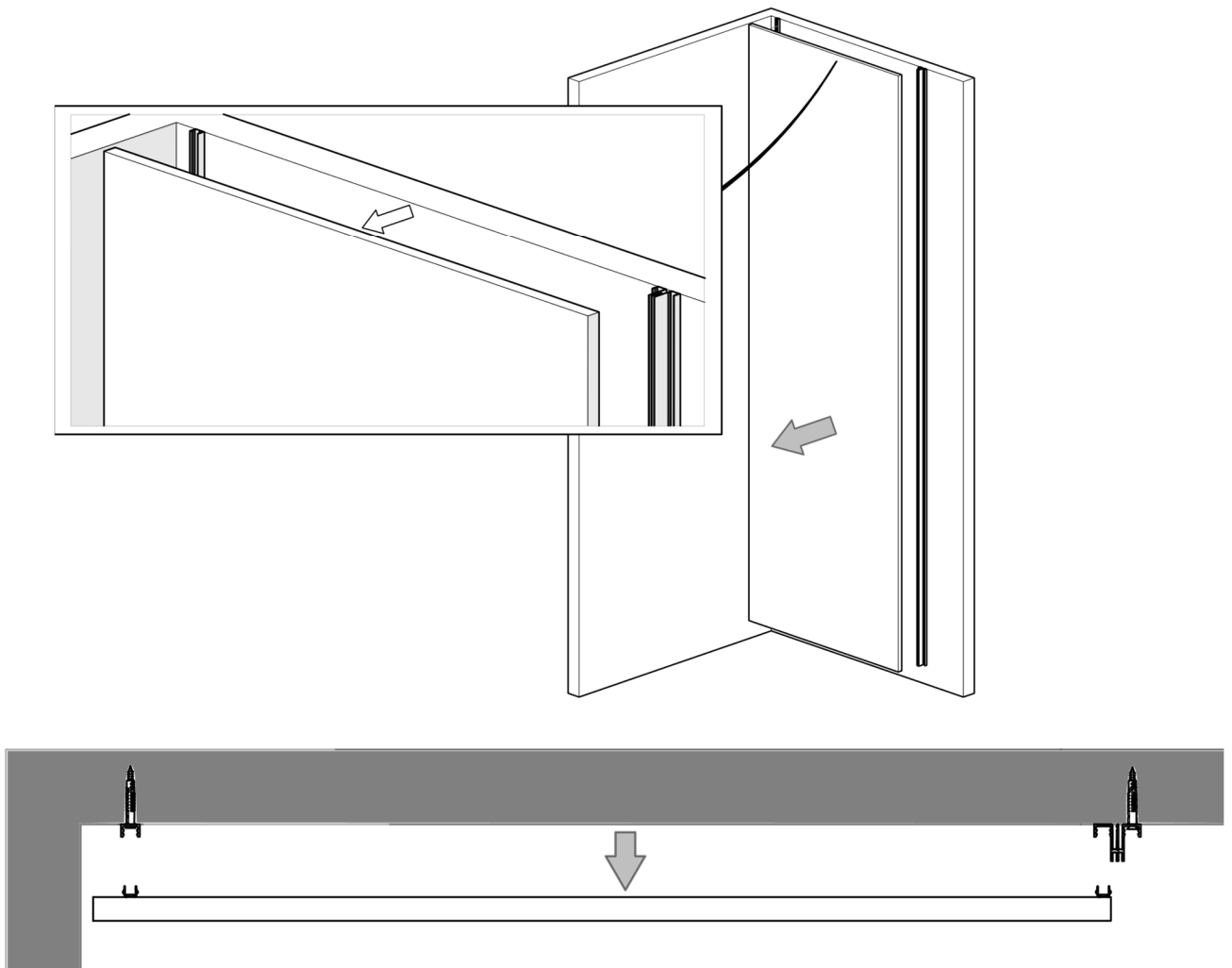
7



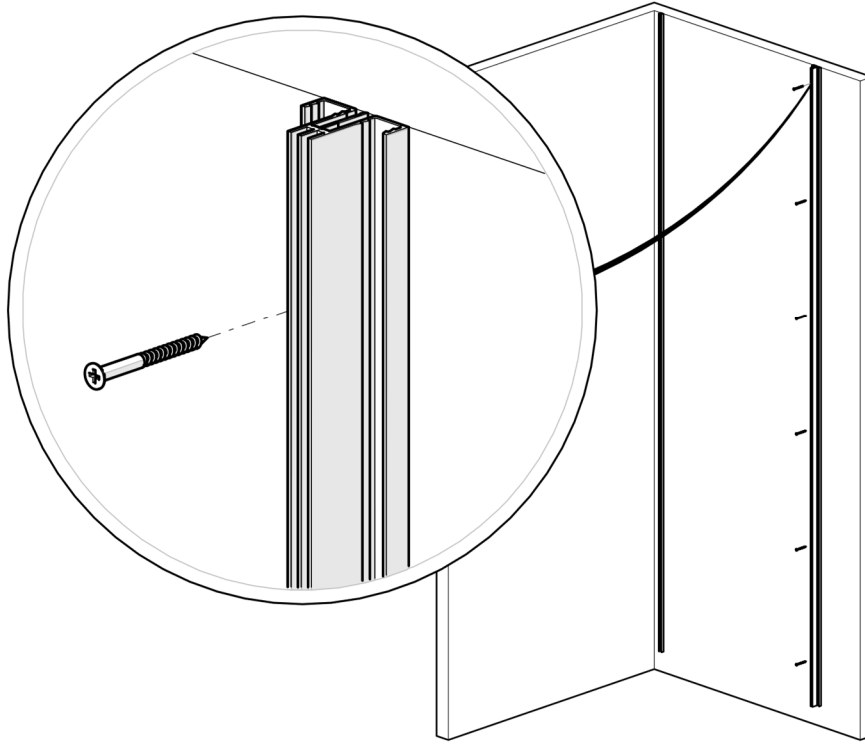
8



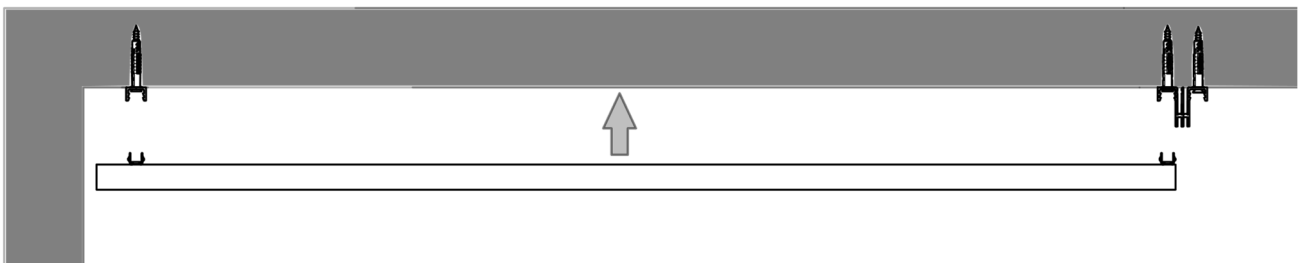
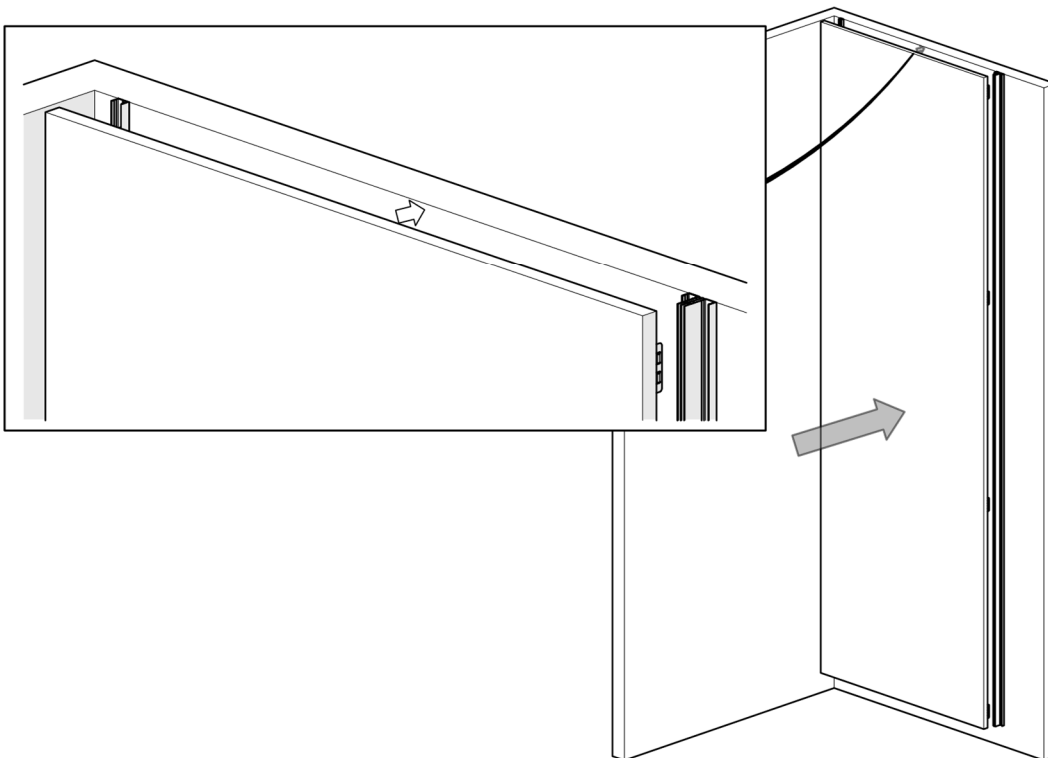
9



**10**

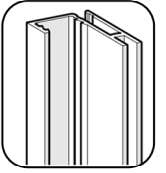
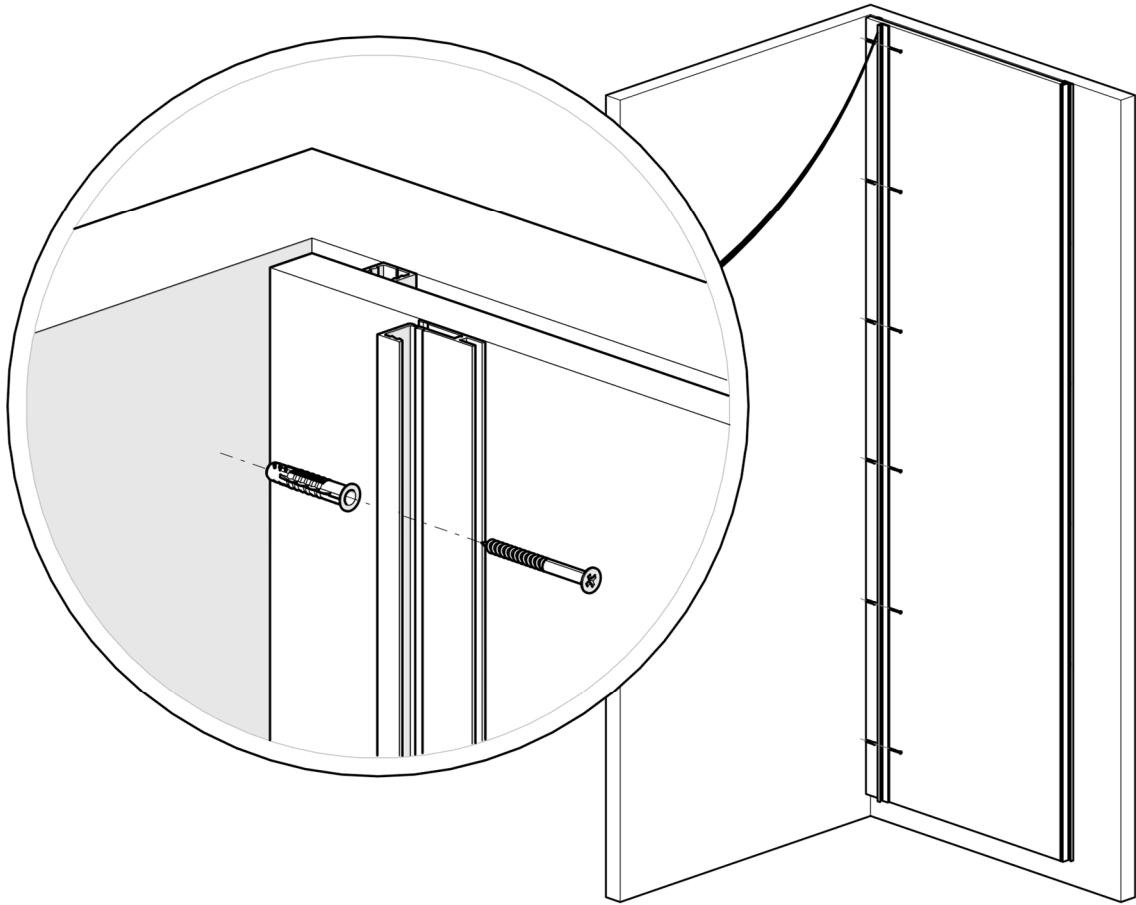


**11**

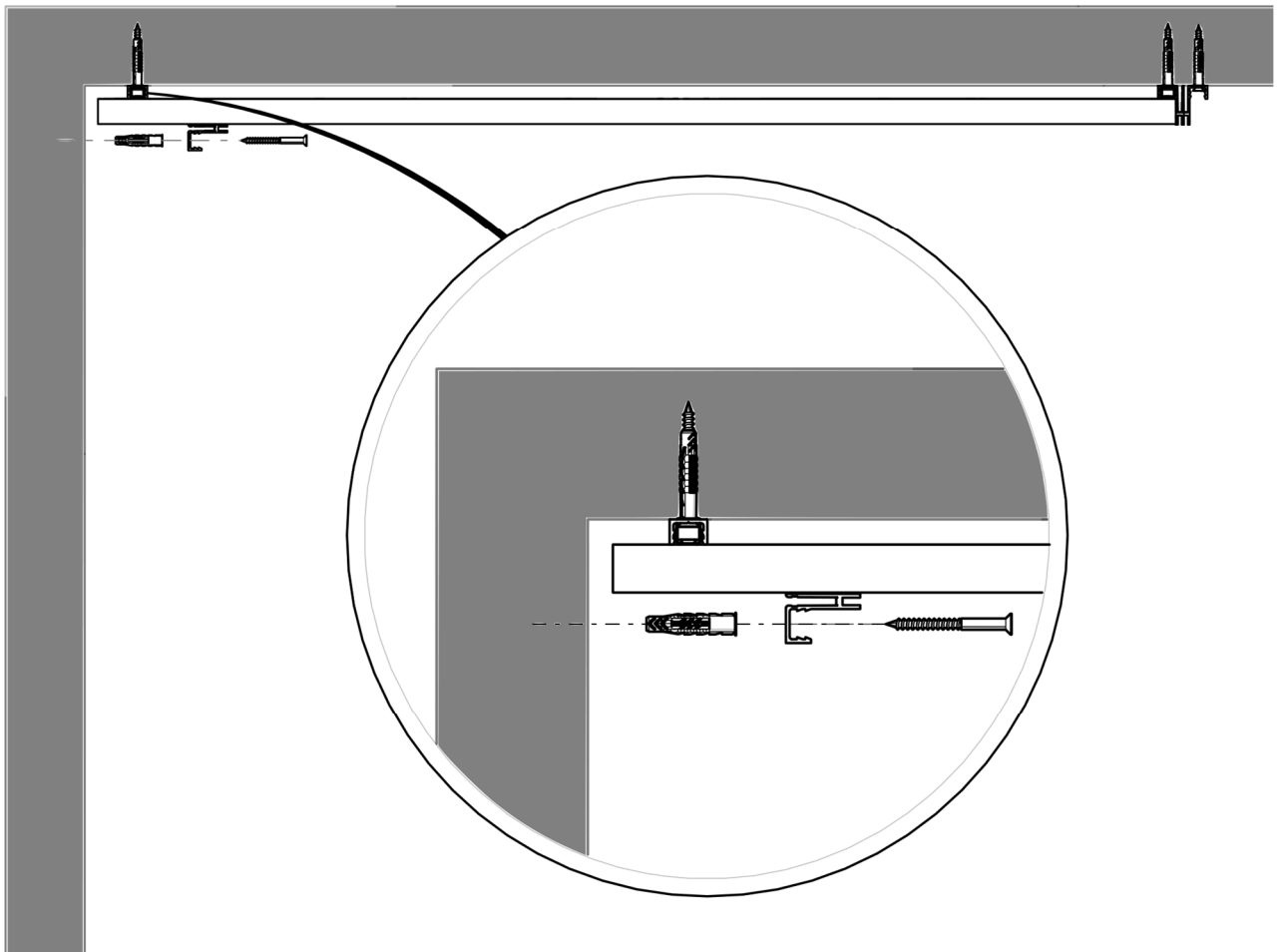


# MISE EN PLACE FOND DE GAUCHE

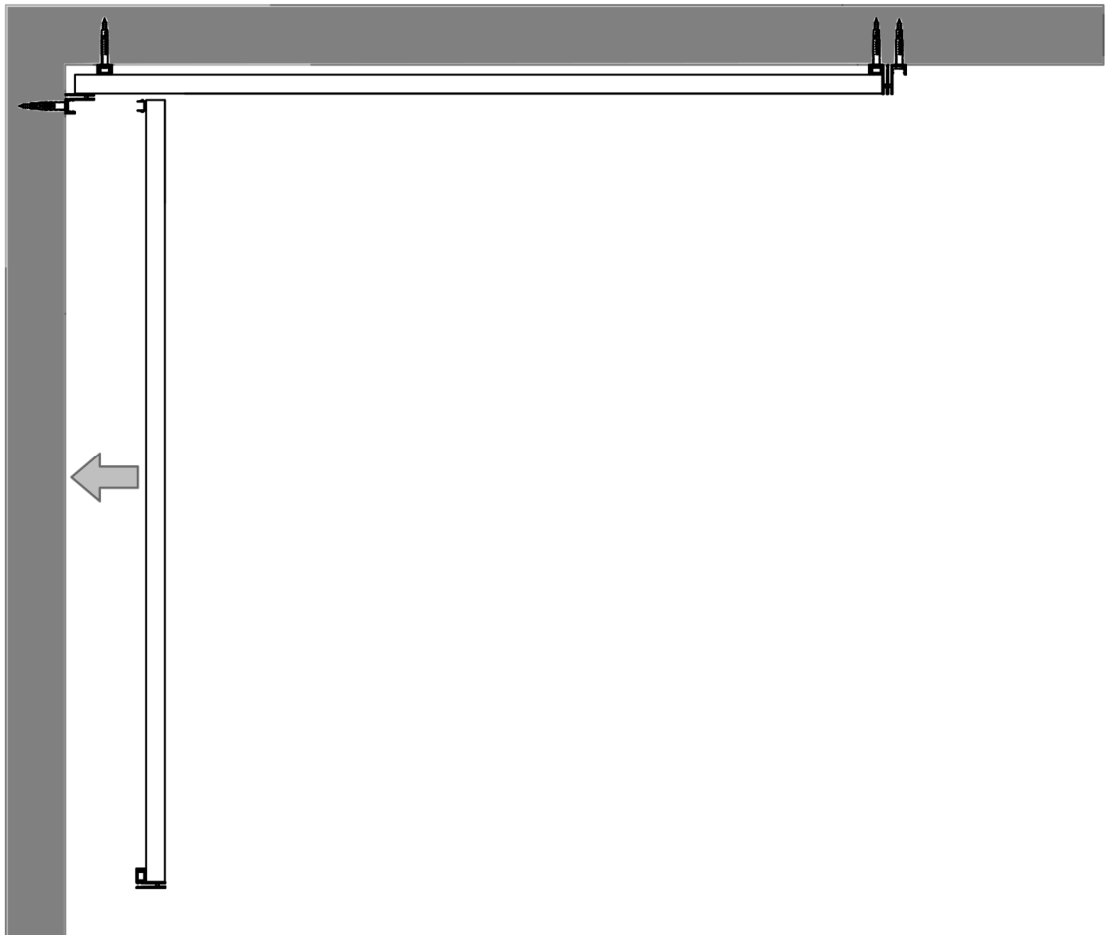
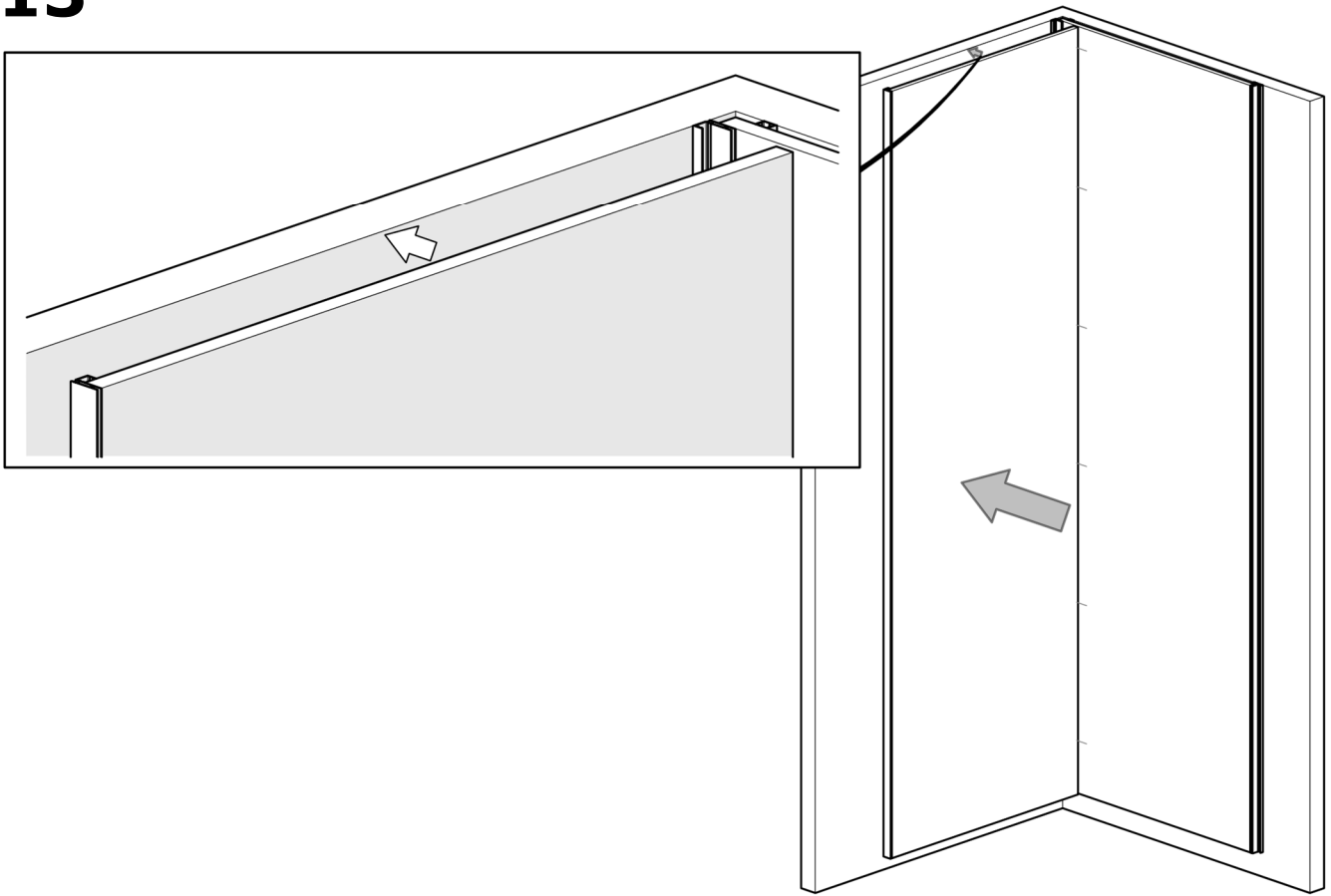
12



*Crémaillère  
terminaison*

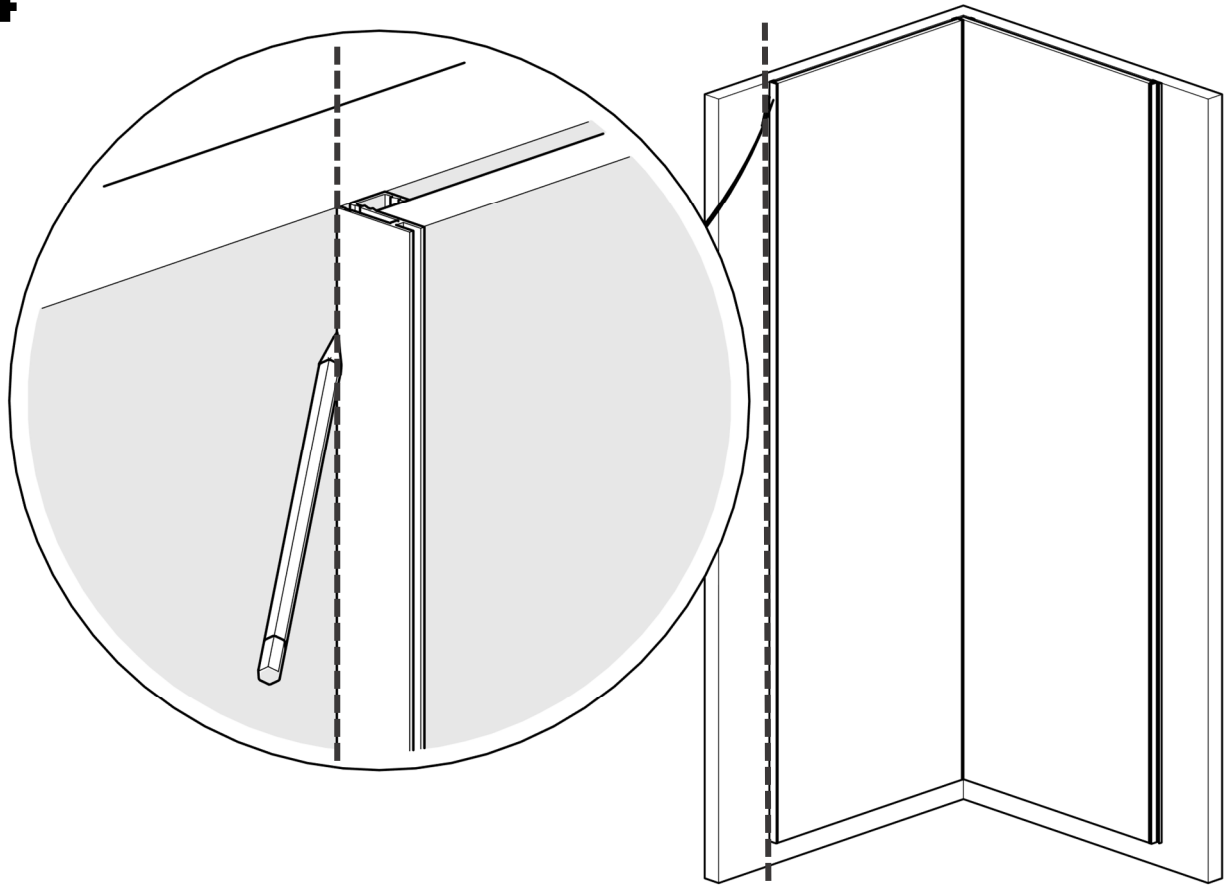


**13**

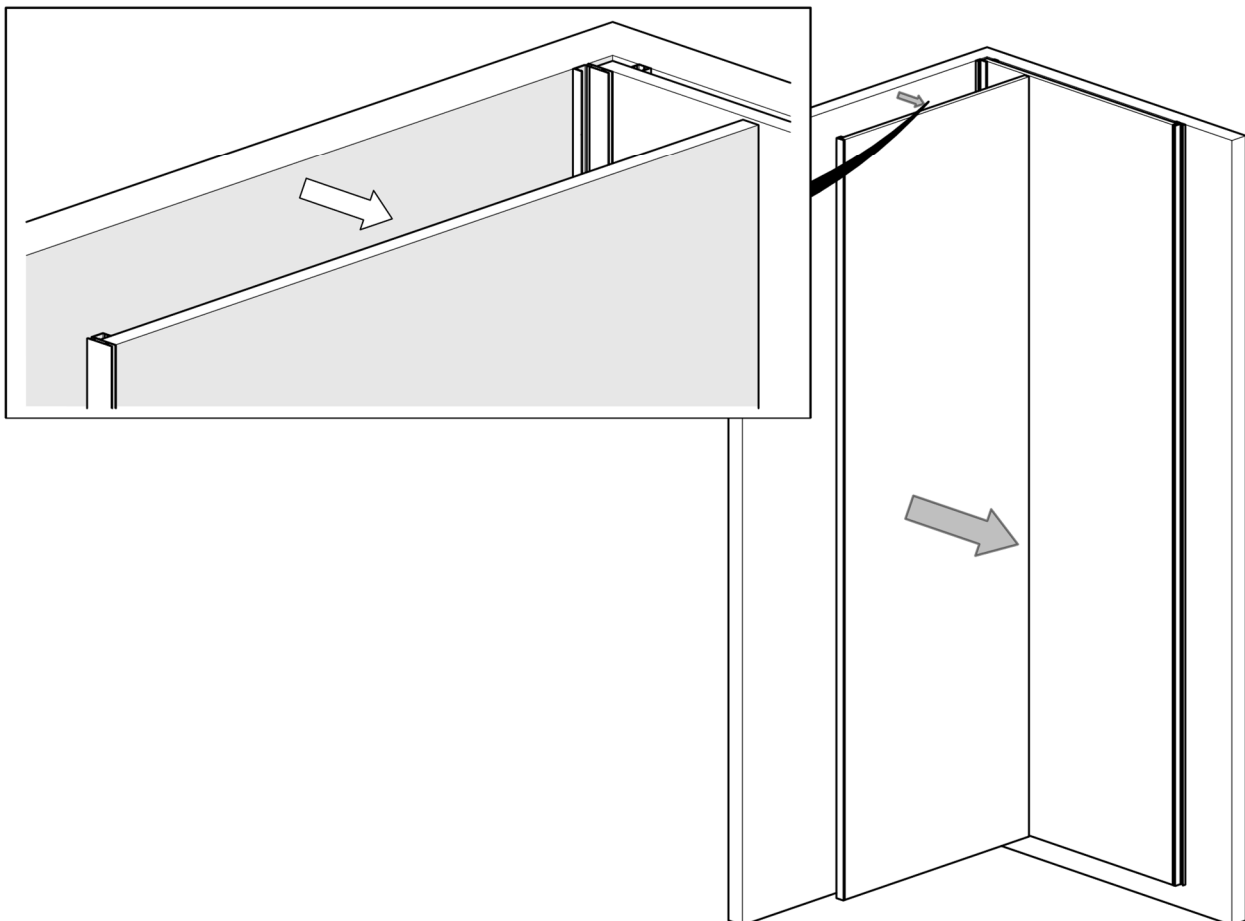




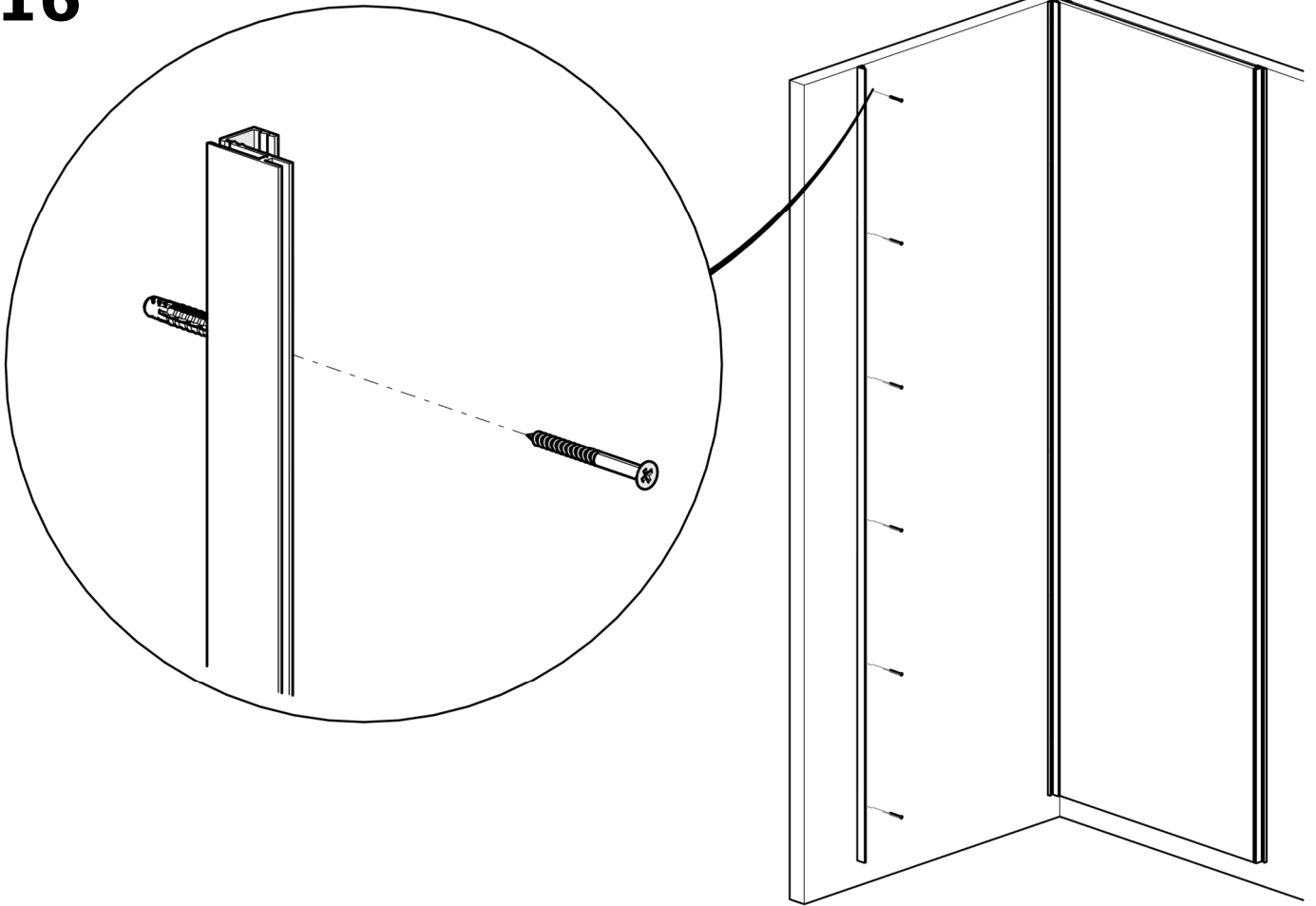
**14**



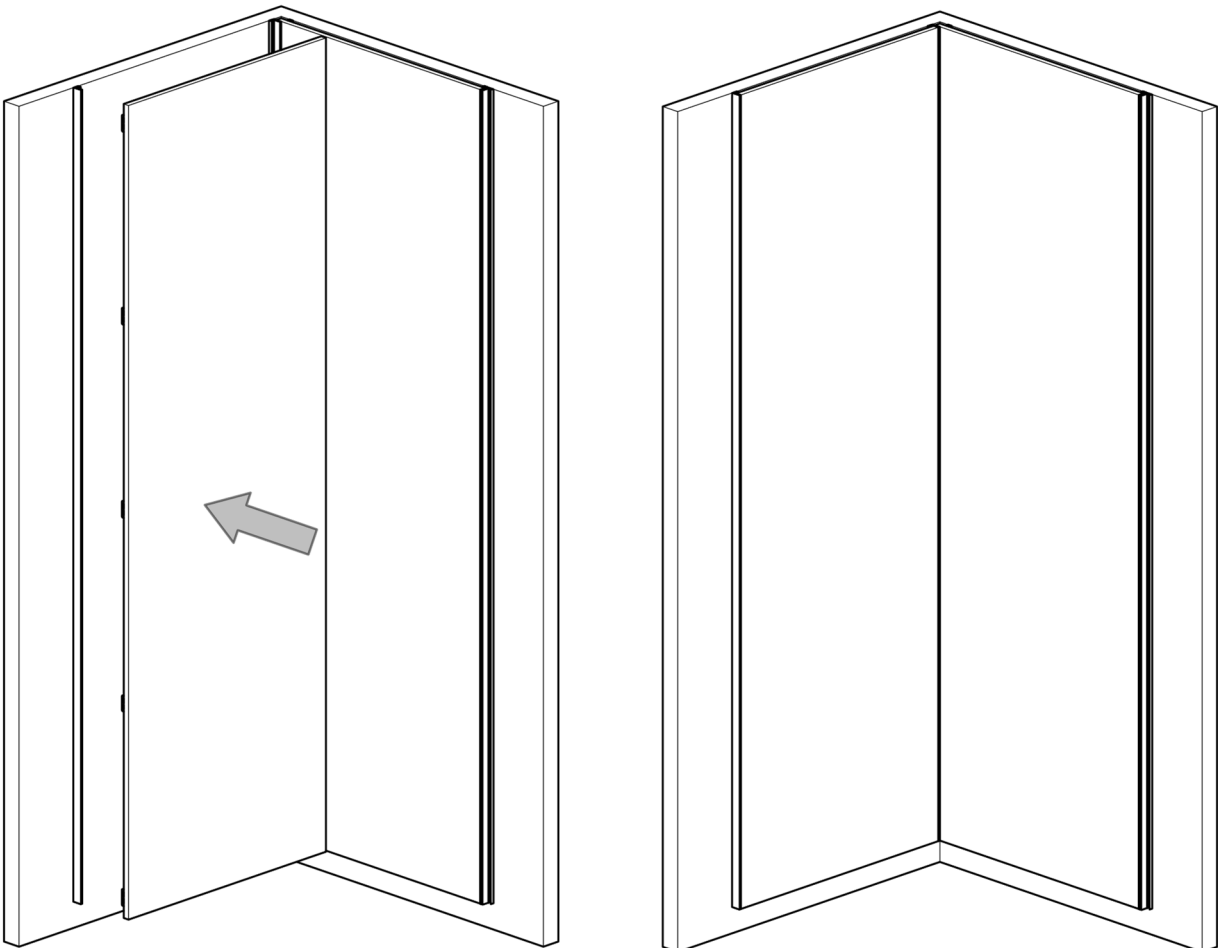
**15**



**16**

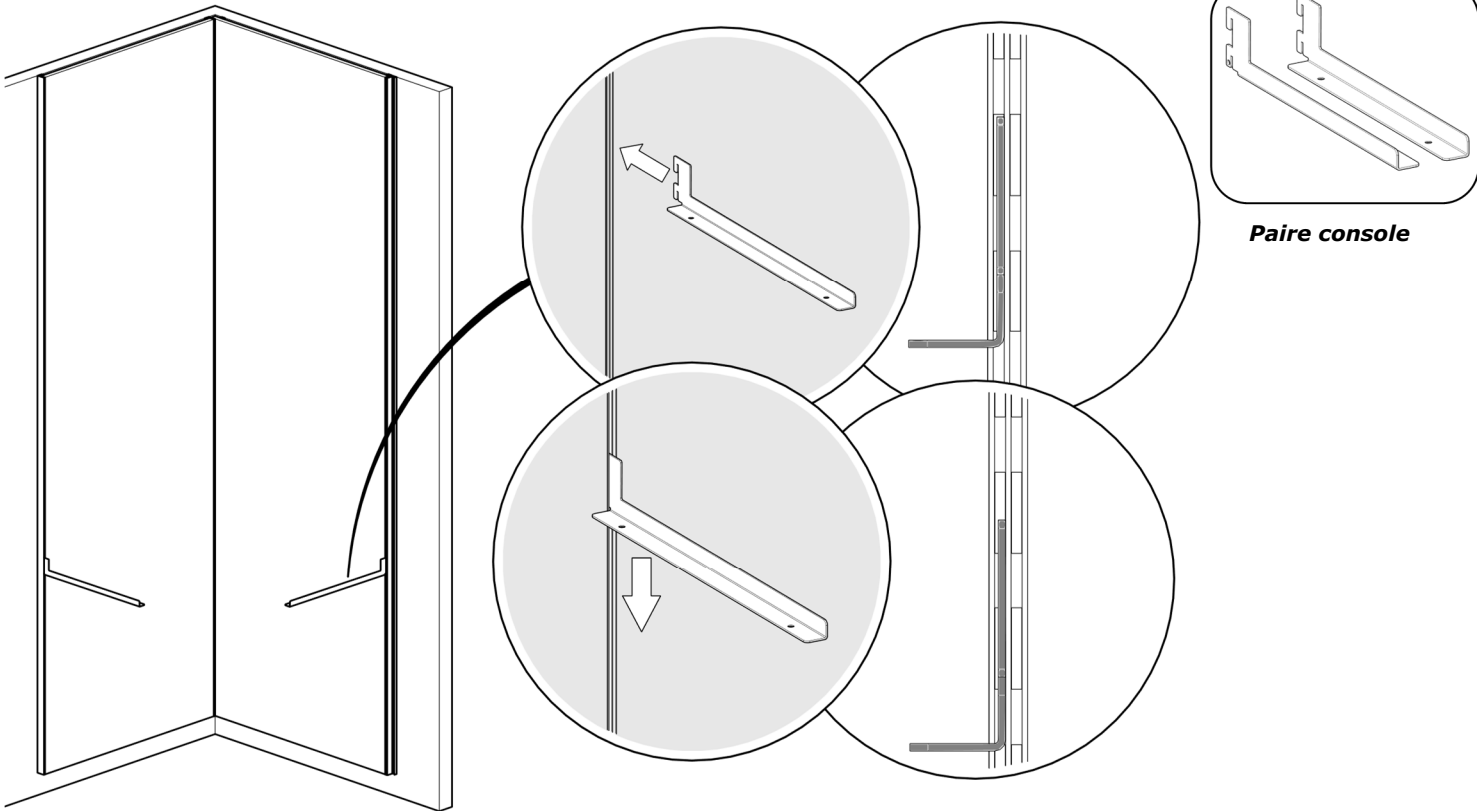


**17**

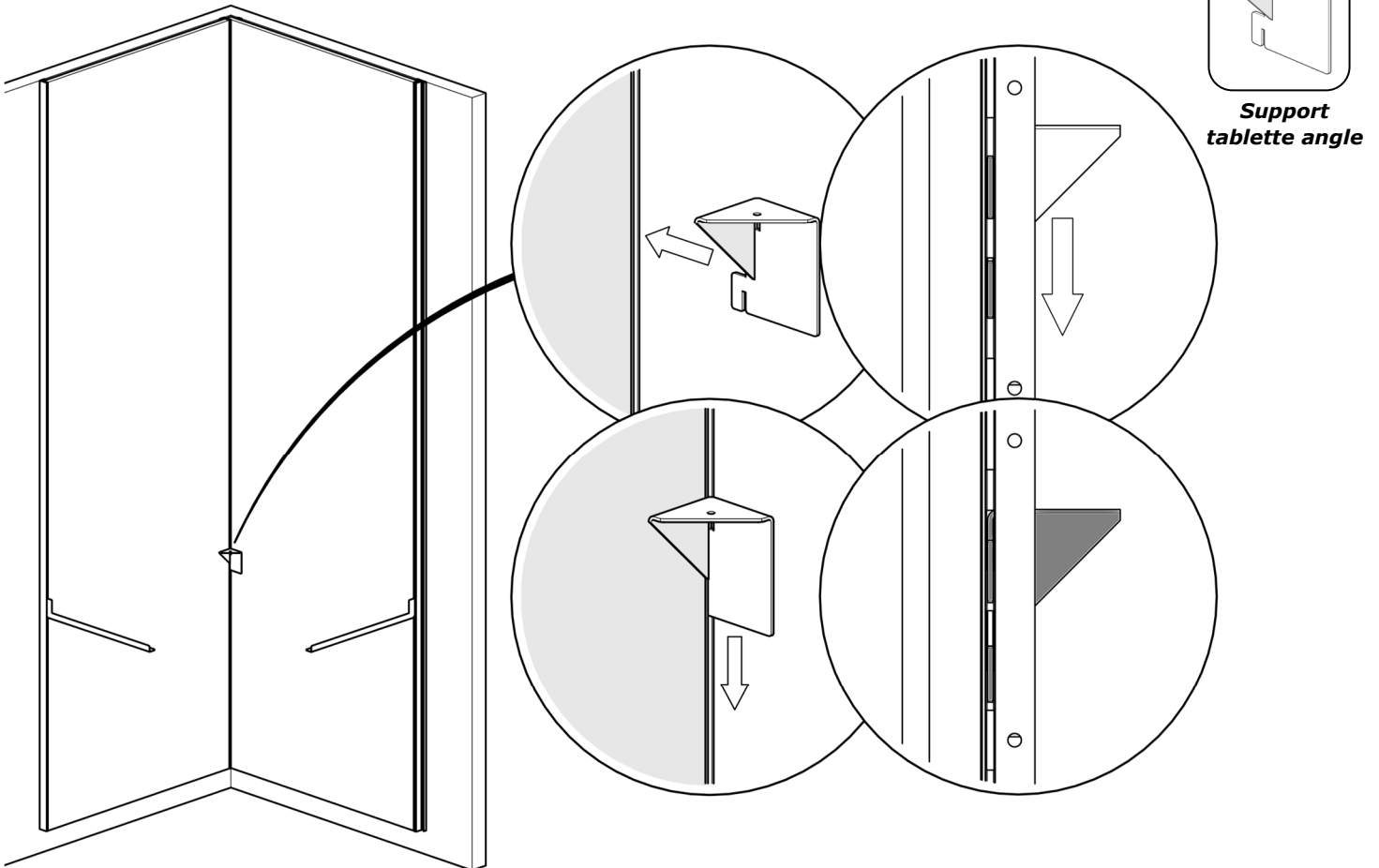


# INSTALLATION TABLETTES

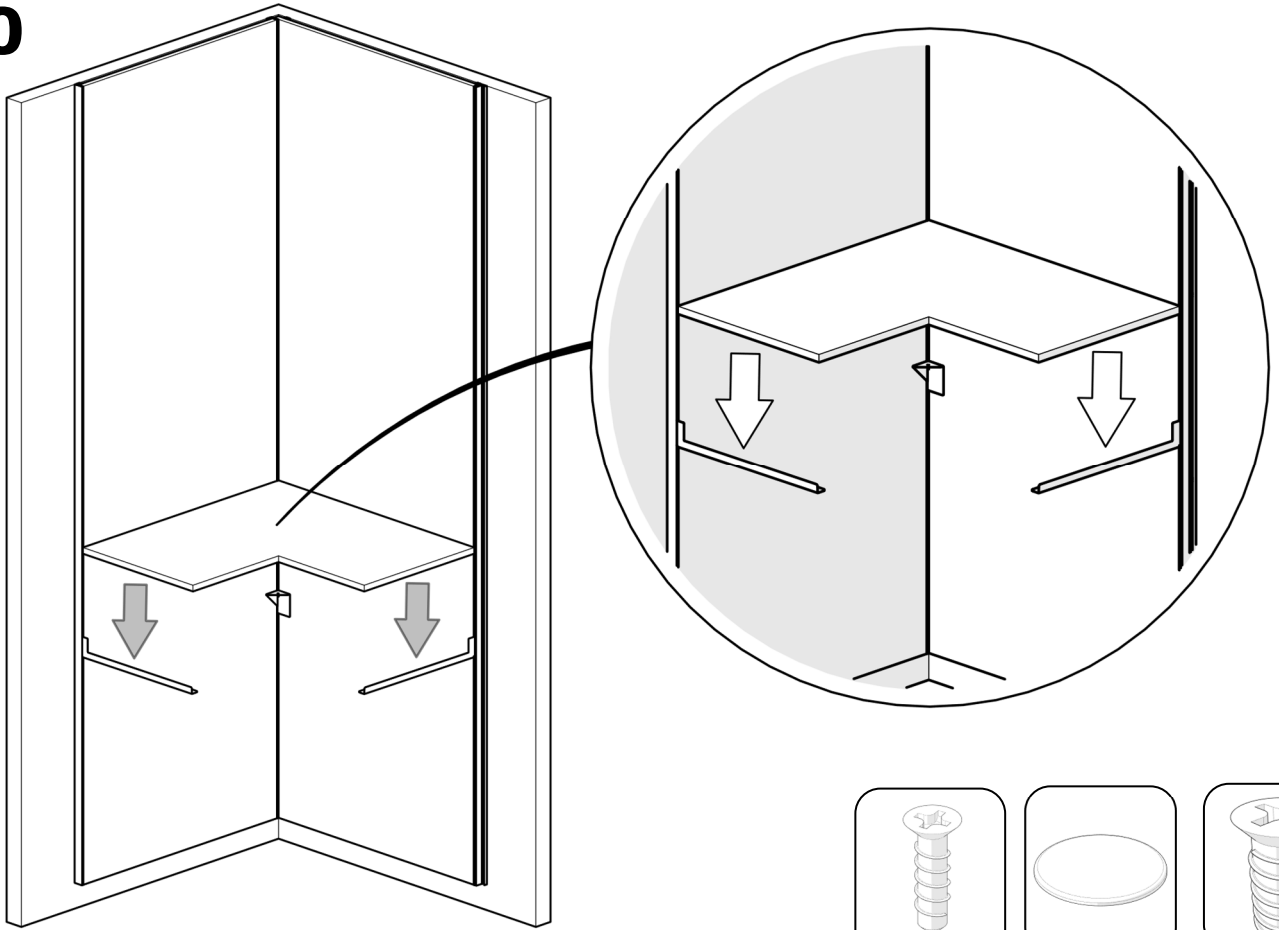
**18**



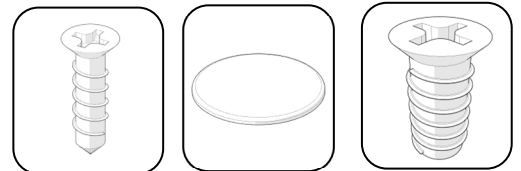
**19**



**20**



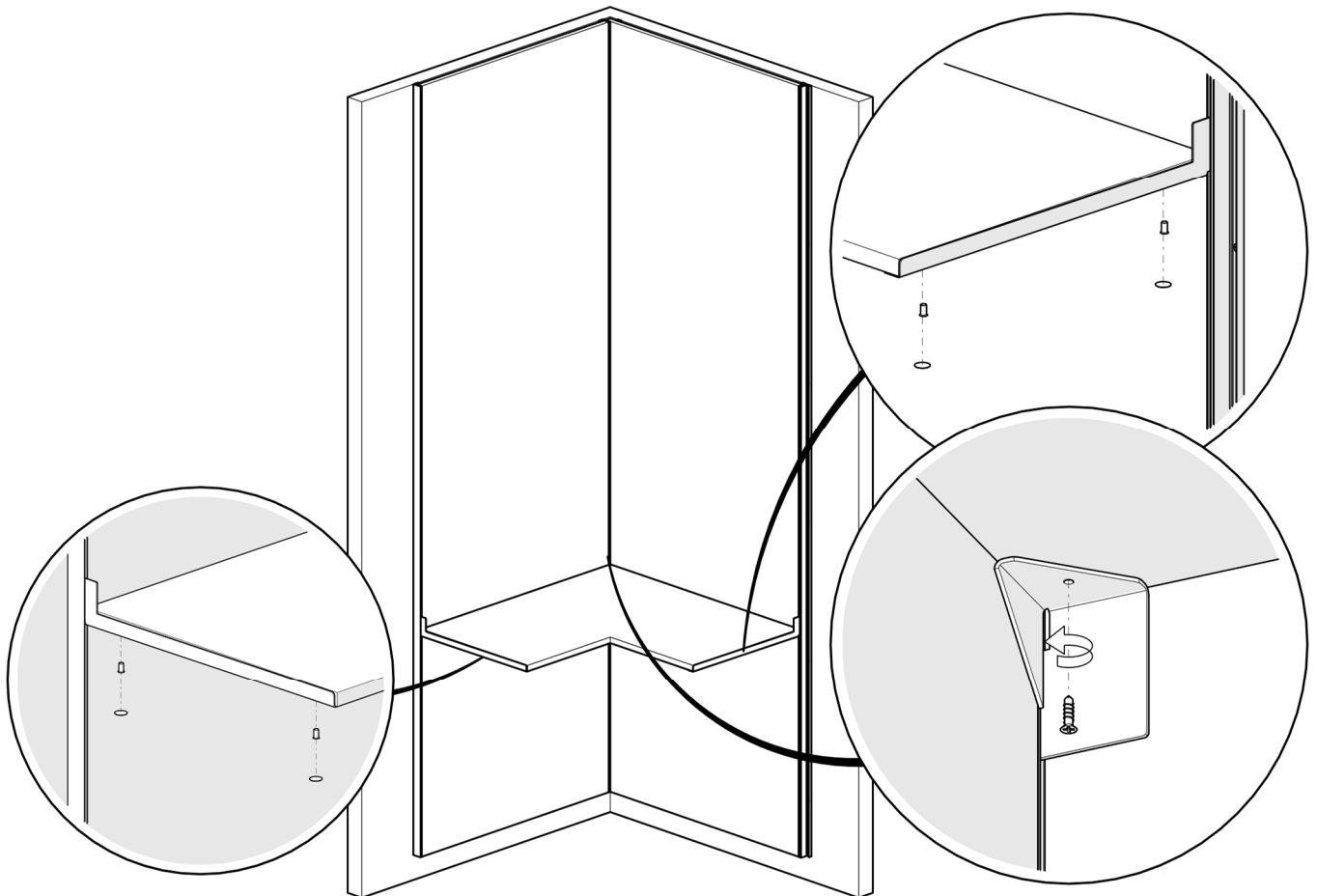
**21**



*Vis bois*  
**3,5x16**

*Cache adhésif*  
**D16**

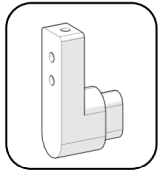
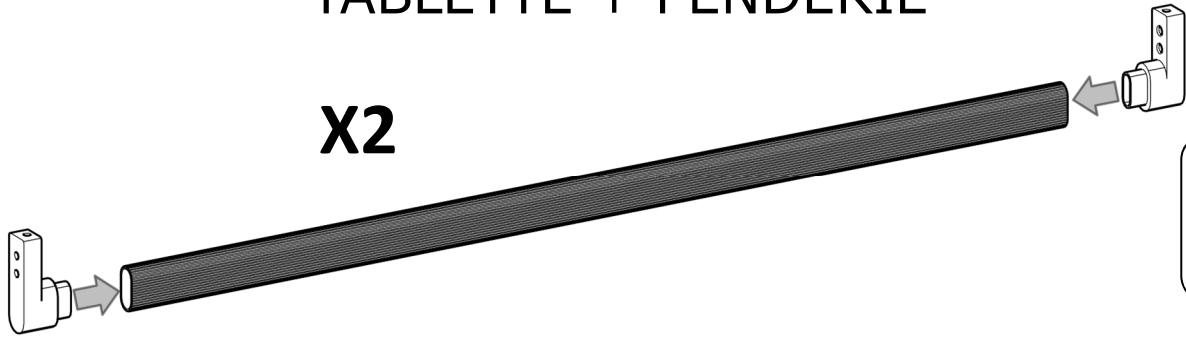
*Vis euro*  
**6,3x13**



# TABLETTE + PENDERIE

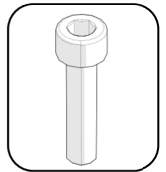
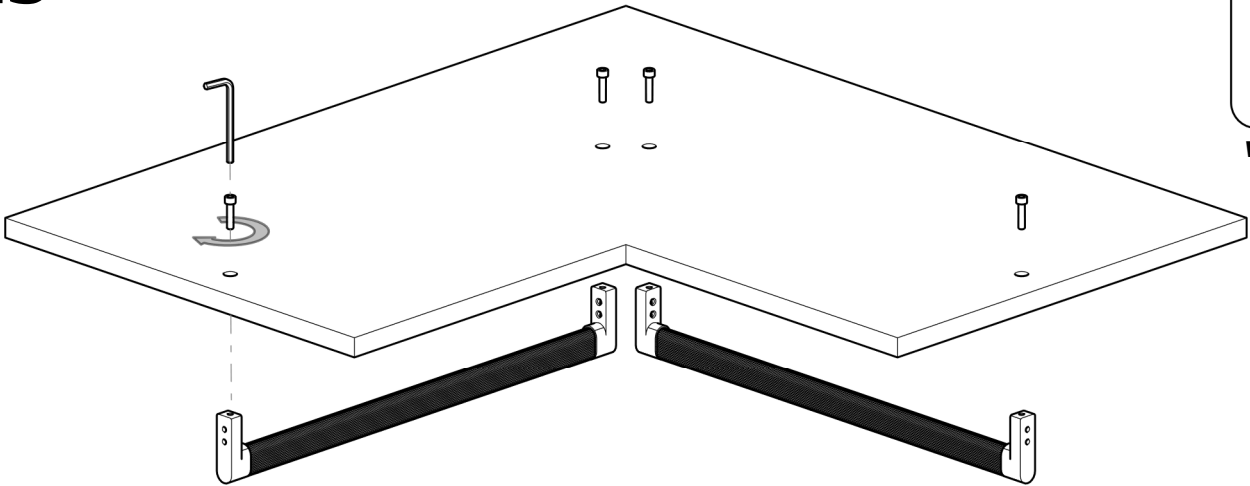
**22**

**X2**



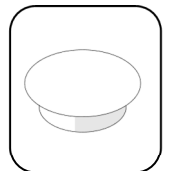
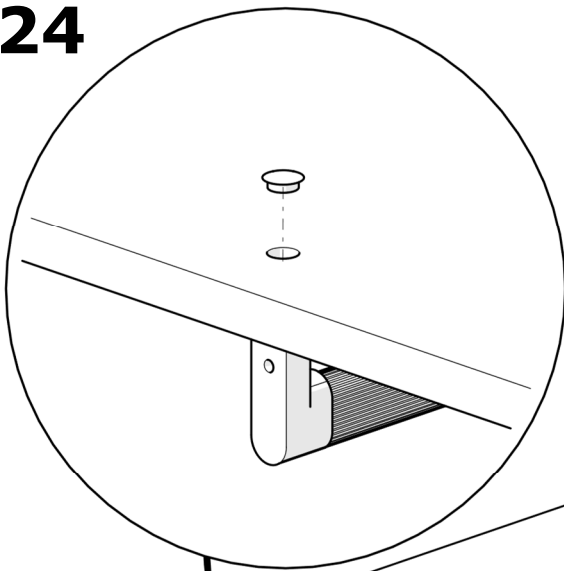
**Supports penderie**

**23**



**Vis M6x25**

**24**



**Obtuteur D12**

