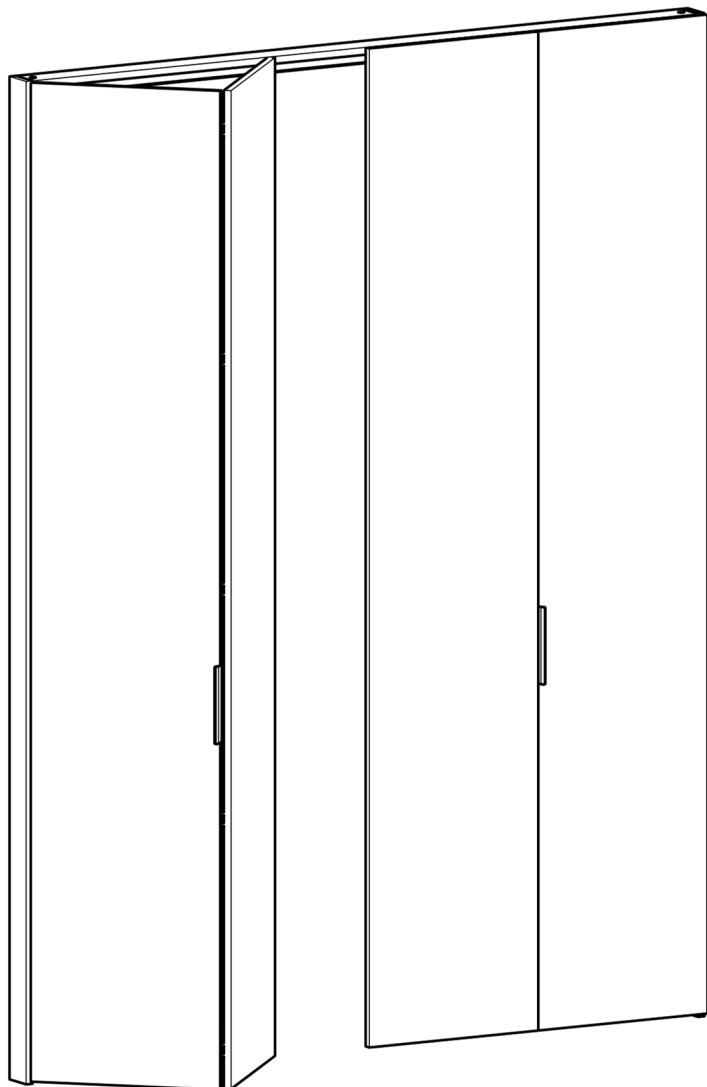


Notice de pose – porte pliante sur charnières invisibles – Bâti MDF 30 mm



INFORMATIONS

Ce document est une notice regroupant les informations nécessaires aux différentes étapes de montage du produit **PORTE PLIANTE SUR CHARNIÈRES INVISIBLES – BÂTI MDF 30 mm**

Vous pouvez retrouver cette notice sur notre site internet.

IMPORTANT

Nous vous conseillons d'être au minimum 2 personnes pour le montage de nos produits.

Aucune visserie n'est fournie pour la fixation au mur, au sol, ou au plafond. Il vous faudra vous adapter à votre support.

CONSEIL D'ENTRETIEN

Panneaux mélaminés mat ou structuré :

A l'aide d'une éponge humide savonneuse. Rincer à l'eau claire après le nettoyage, puis sécher correctement avec un chiffon propre.

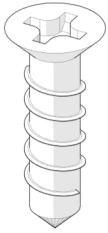
Si l'eau ne suffit pas, vous pouvez utiliser du produit nettoyant pour vitres.



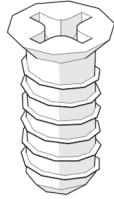
Ne pas utiliser de produits abrasifs, ni de produits à base forte et acide fort.



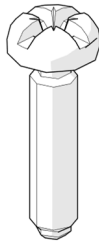
QUINCAILLERIES



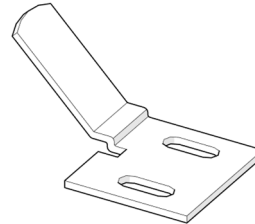
Vis 3.5x16



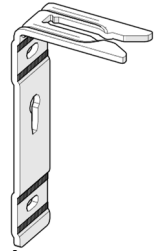
Vis 6.3x11



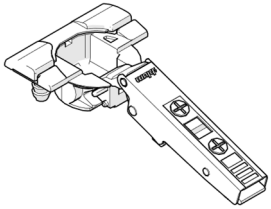
Vis 3.5x21



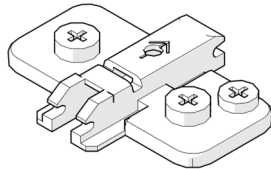
Doigt d'alignement



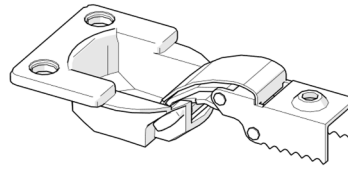
Équerre



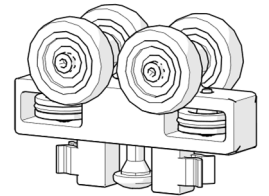
Charnière murale



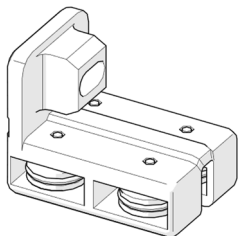
Embase murale



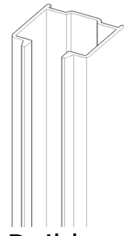
Charnière de guidage



Roulette



Roulette basse
(option)

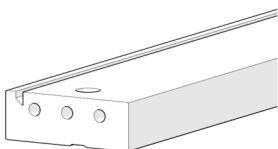


Rail haut

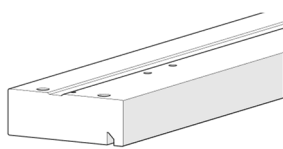


Cornière basse

BÂTI



Traverse haute
MDF 30 mm



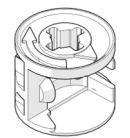
Montant MDF
30 mm



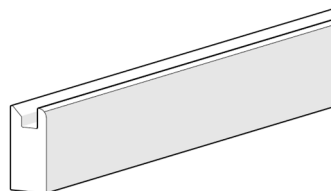
Goujon simple



Tourillon 30x8

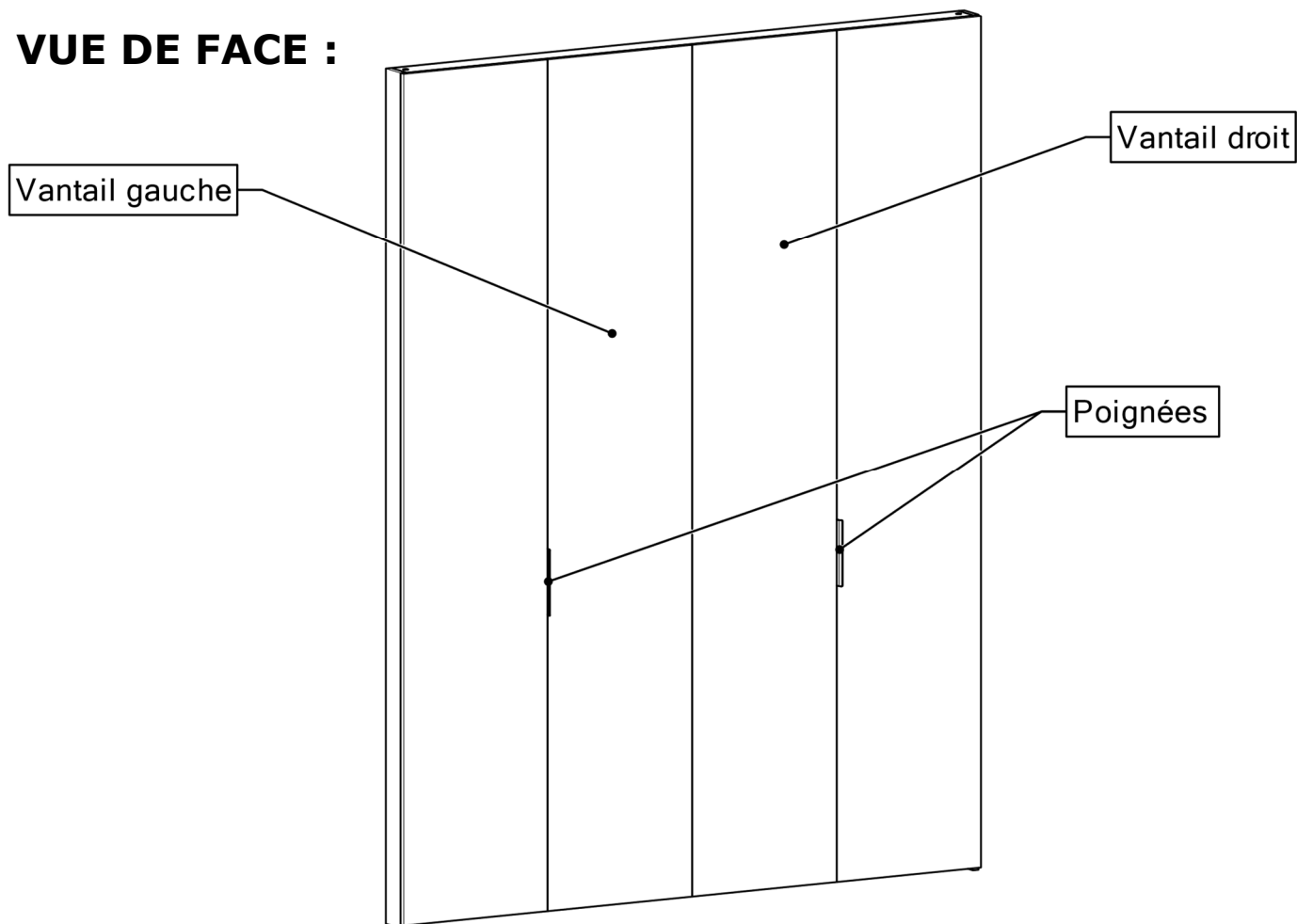


Excentrique

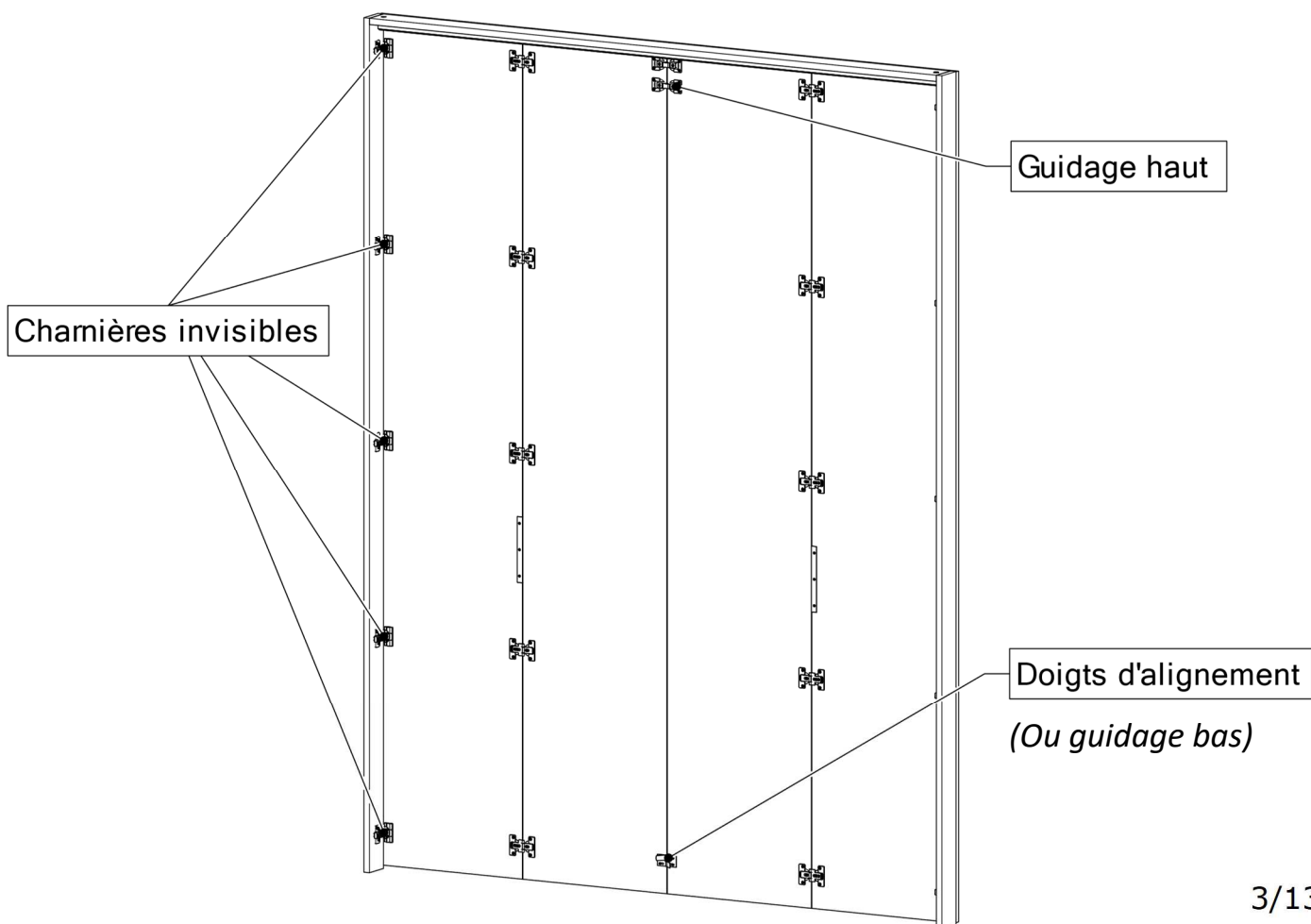


Cache-jeu

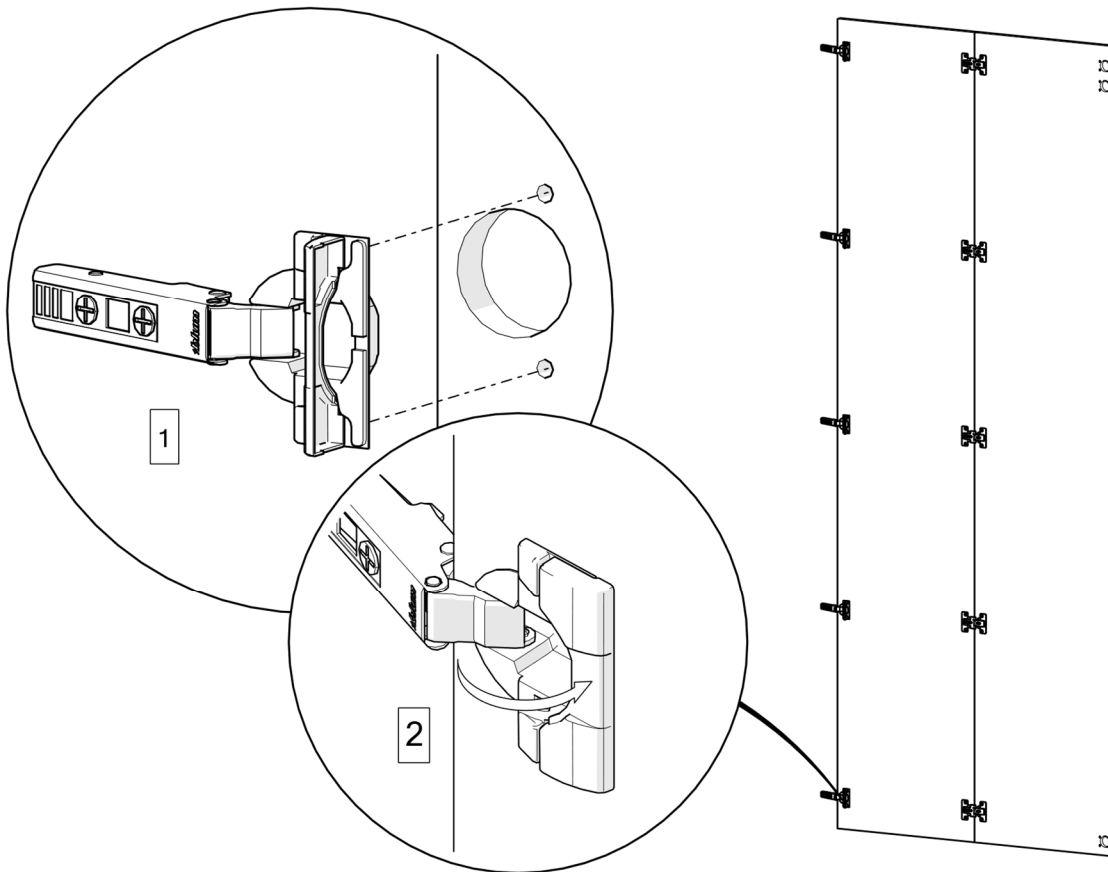
VUE DE FACE :



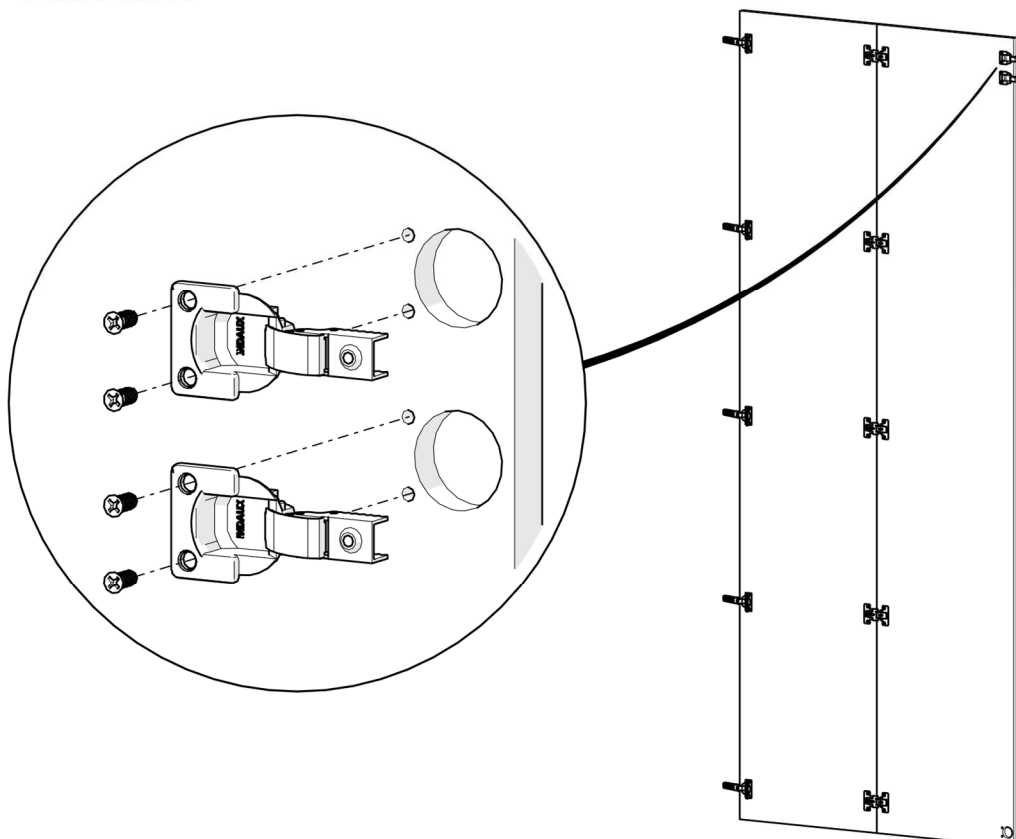
VUE DE DERRIÈRE :



1 – Installation des charnières sur le vantail



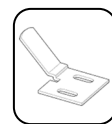
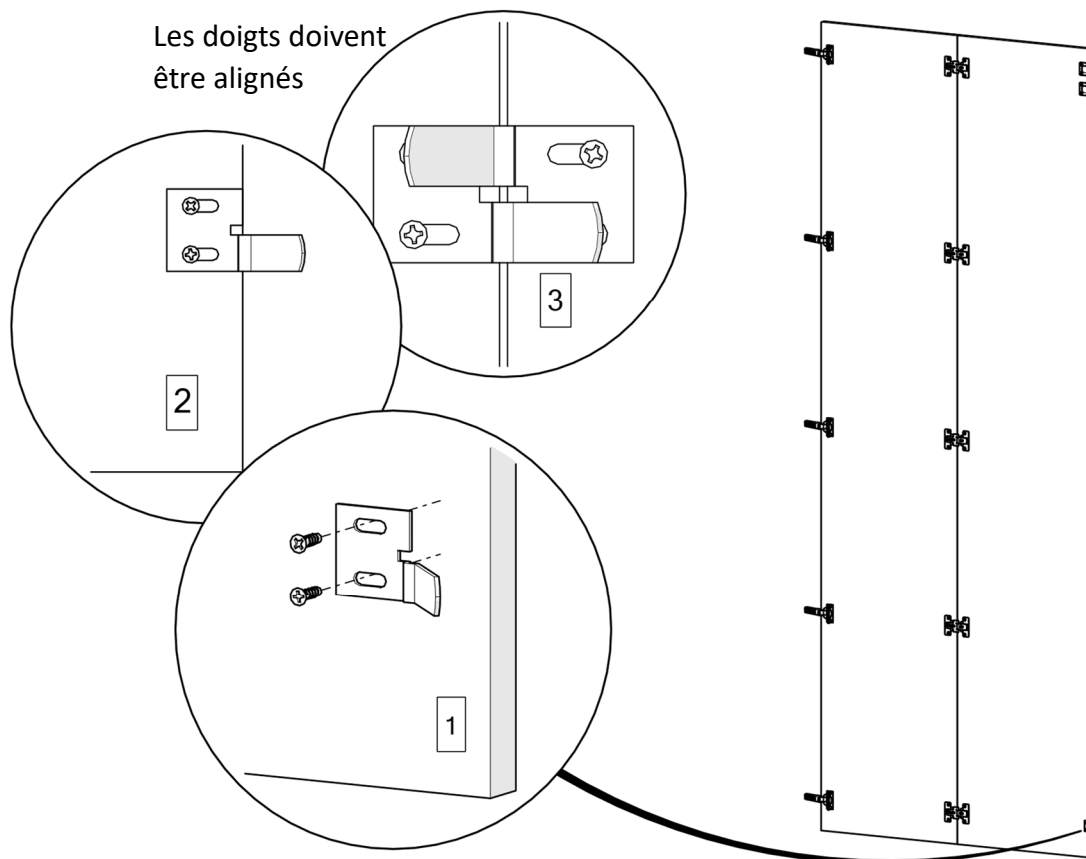
2 – Installation des charnières de guidage haut sur le vantail



Vis 6.3x11

3.a – Installation du doigt d'alignement

(Si option guide bas, ne pas tenir compte de cette étape)



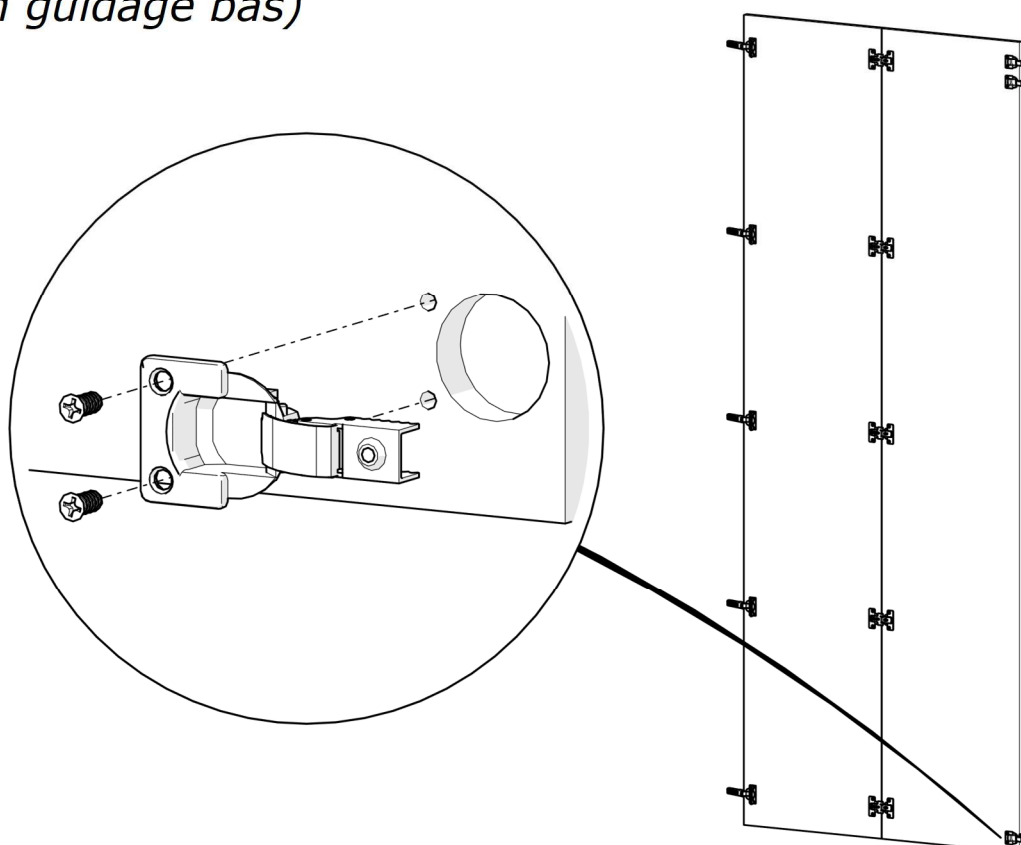
Doigt d'alignement



Vis 3.5x16

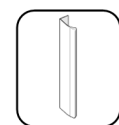
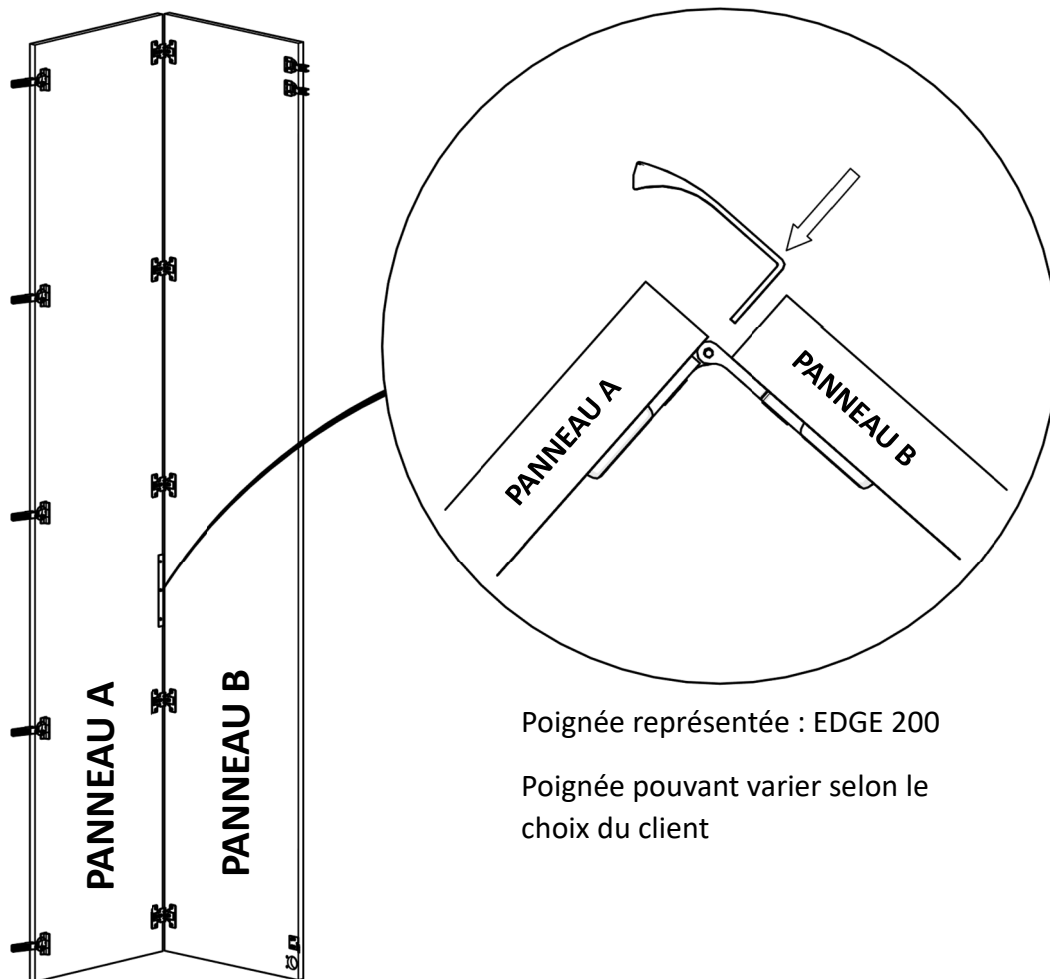
3.b – Installation de la charnière basse

(Option guidage bas)



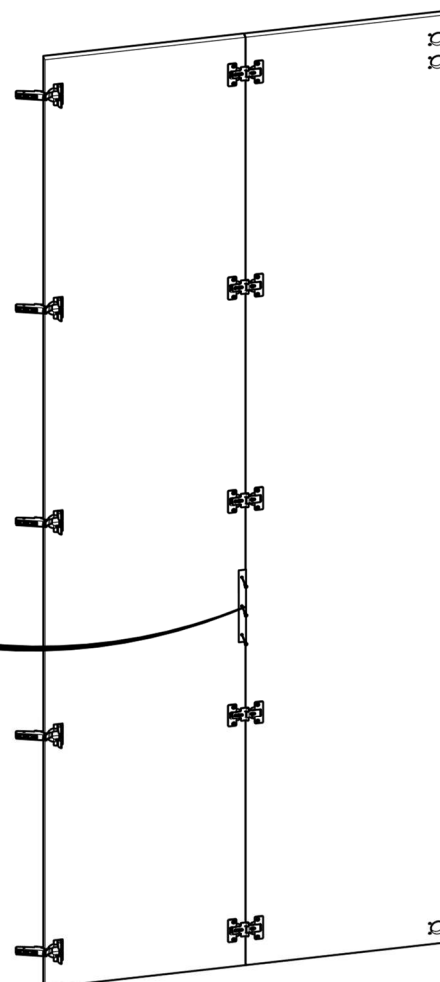
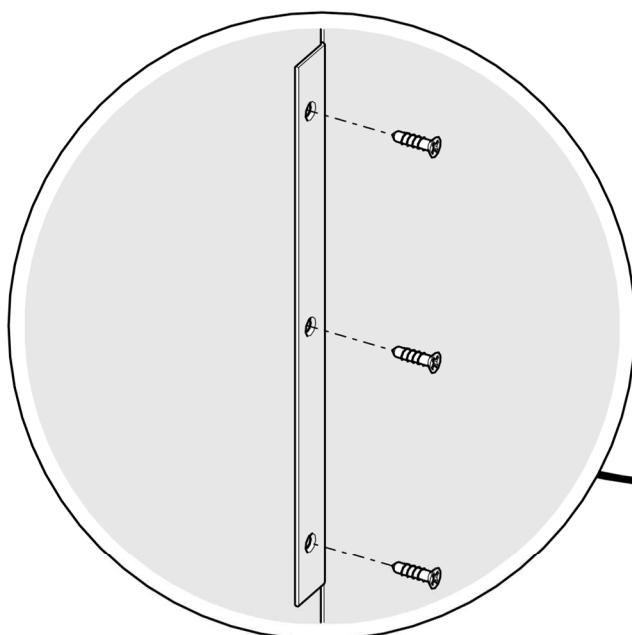
Vis 6.3x11

4 - Installation de la poignée



Poignée

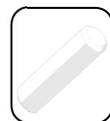
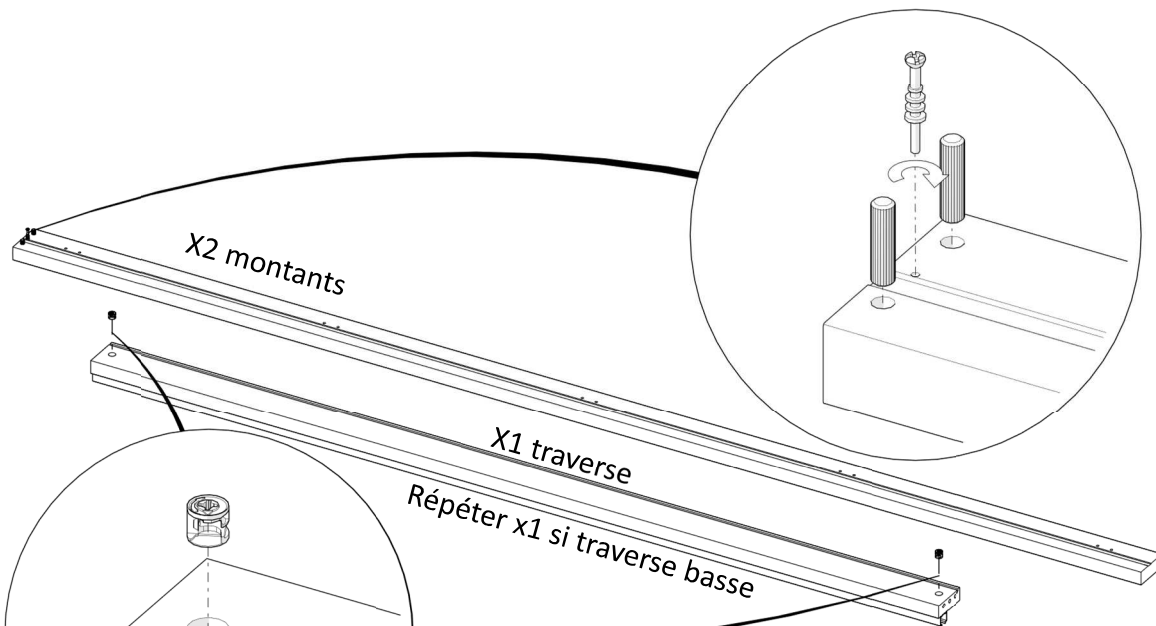
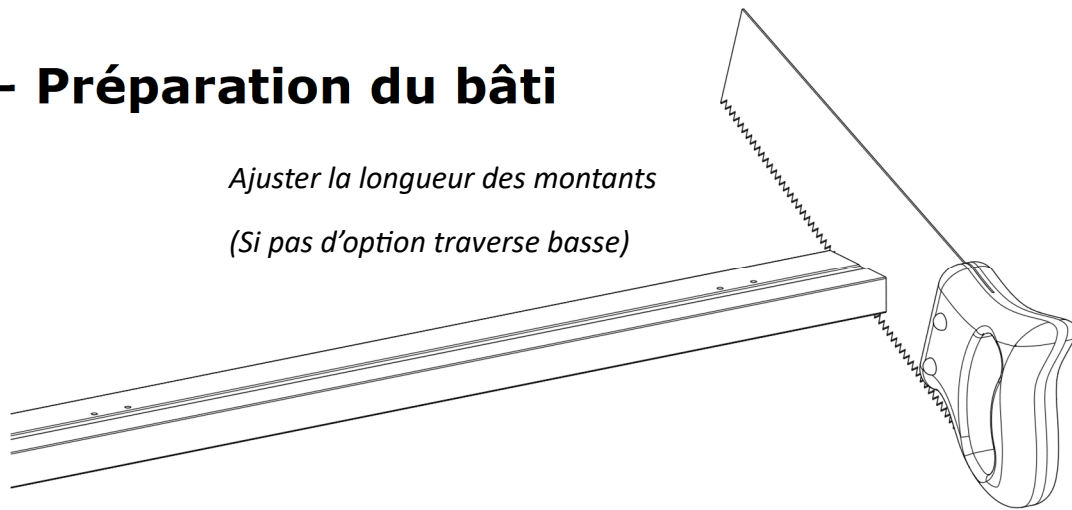
Il est conseillé d'installer la poignée à 1,05 m du sol



Vis 3.5x16

5 - Préparation du bâti

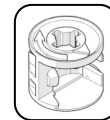
Ajuster la longueur des montants
(Si pas d'option traverse basse)



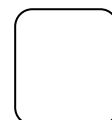
Tourillon 30x8



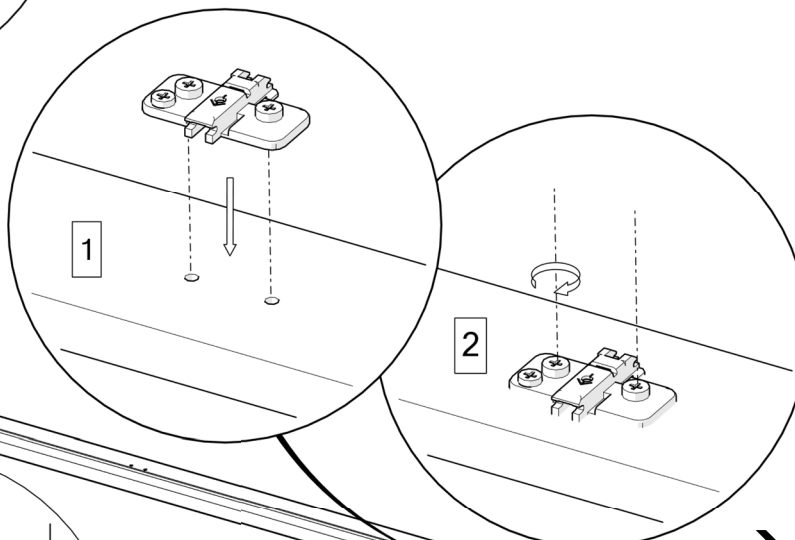
Goujon simple



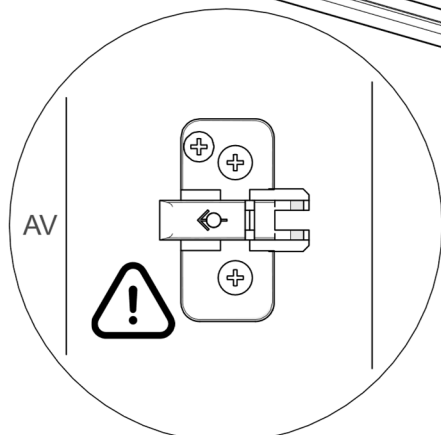
Excentrique



Embase murale



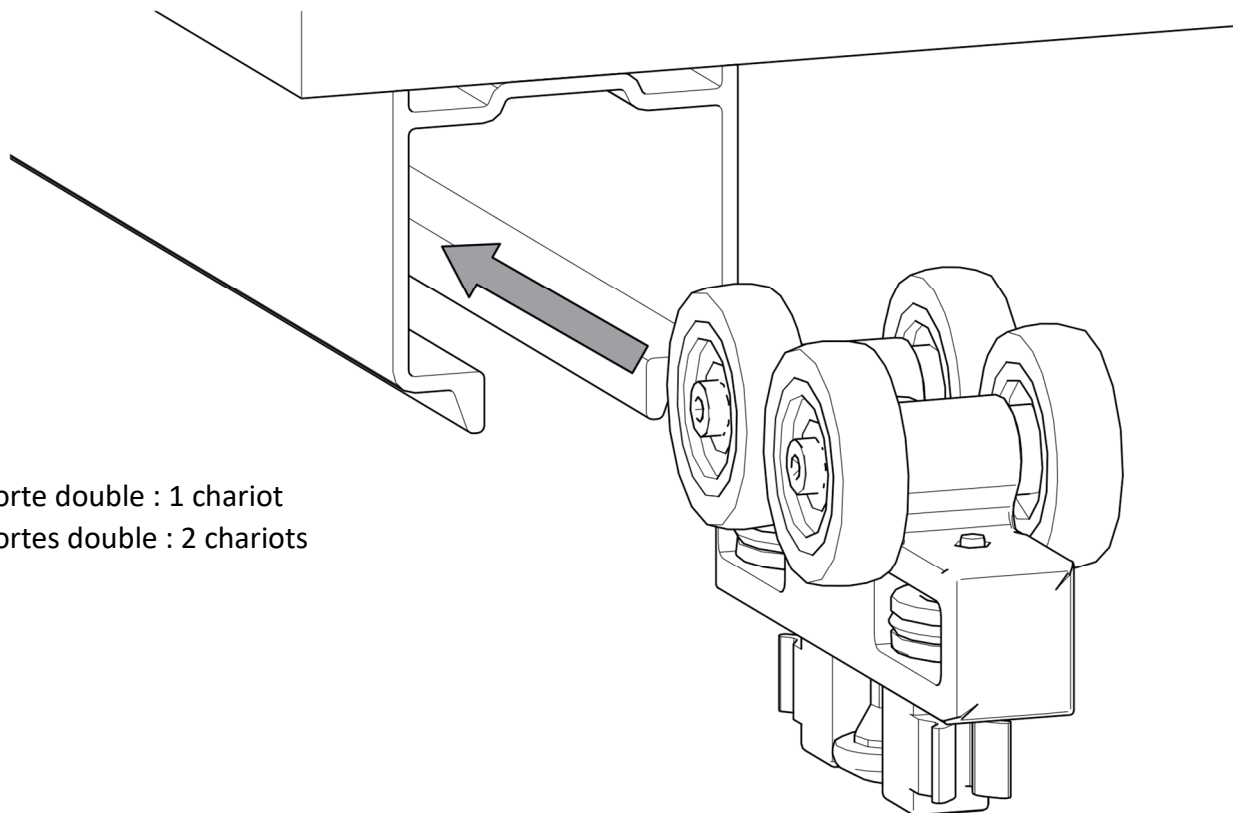
➔ A répéter pour les 2 montants



6 – Insertion du/des chariots dans le rail



Chariot



1 porte double : 1 chariot

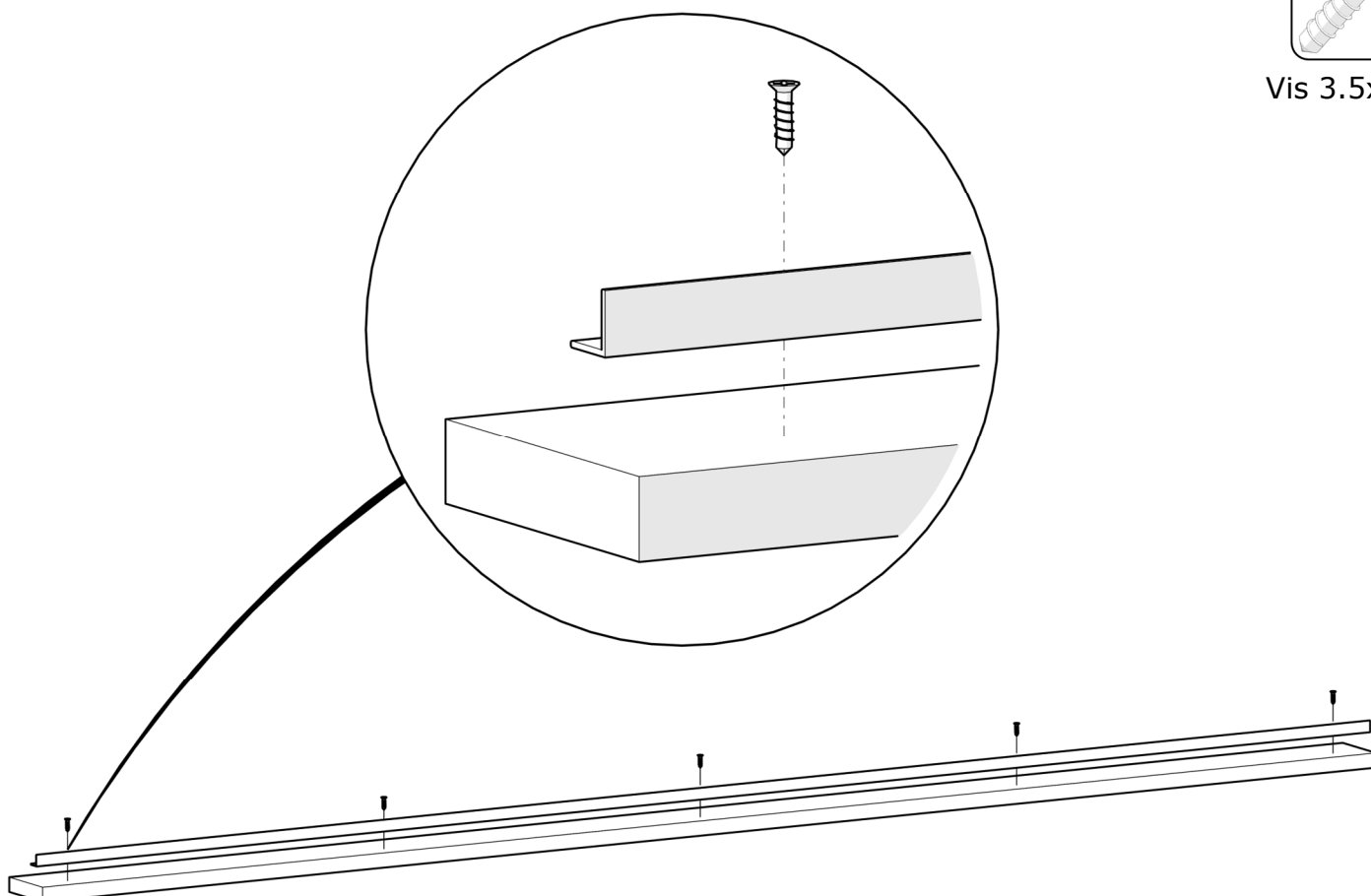
2 portes double : 2 chariots

7 – Fixation de la cornière basse

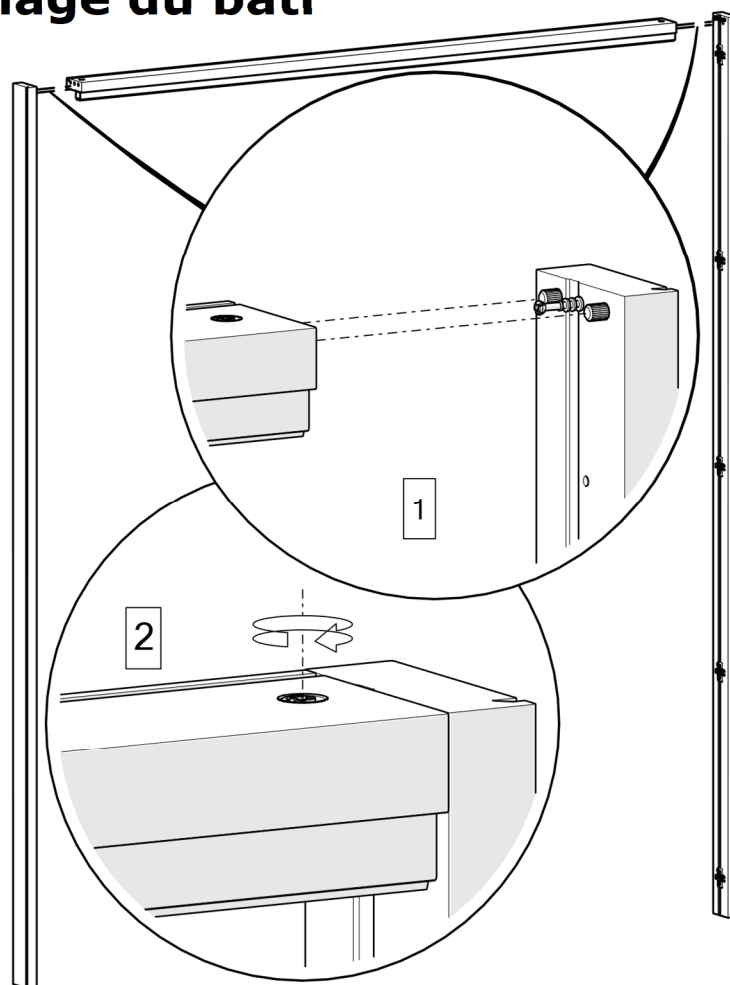
(Option guidage bas)



Vis 3.5x16



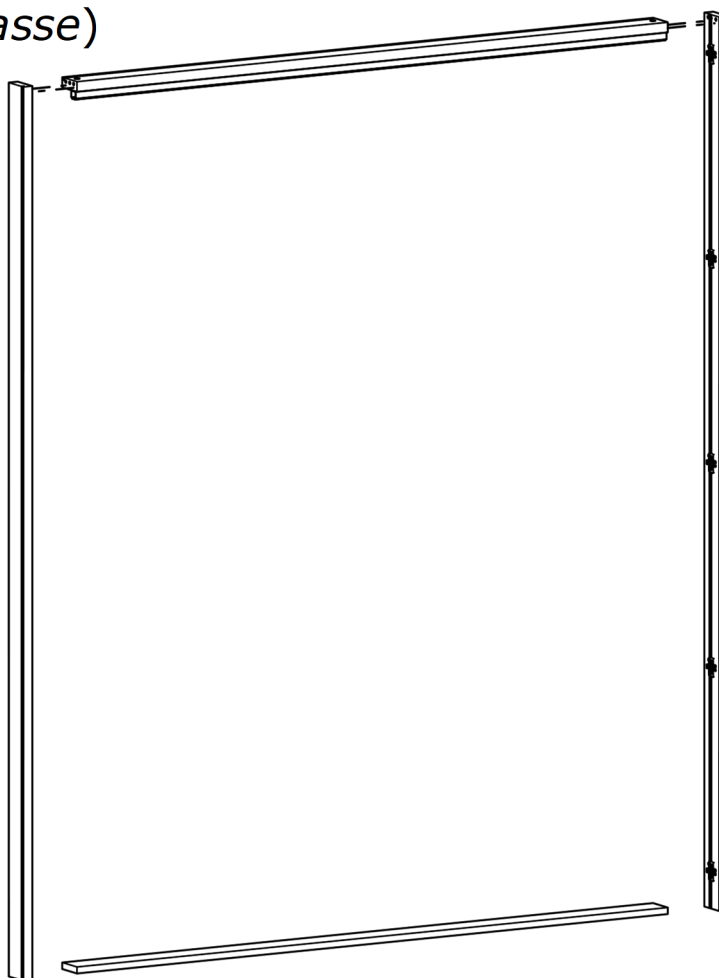
8 – Assemblage du bâti



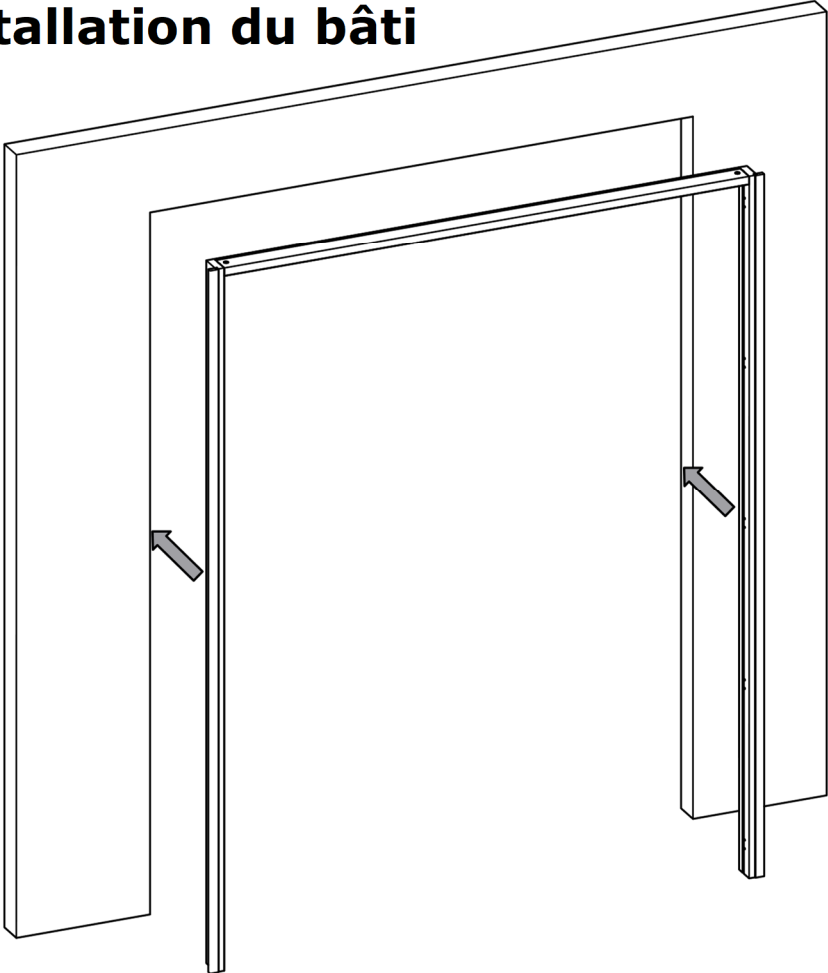
9 – Montage de la traverse basse

(si option traverse basse)

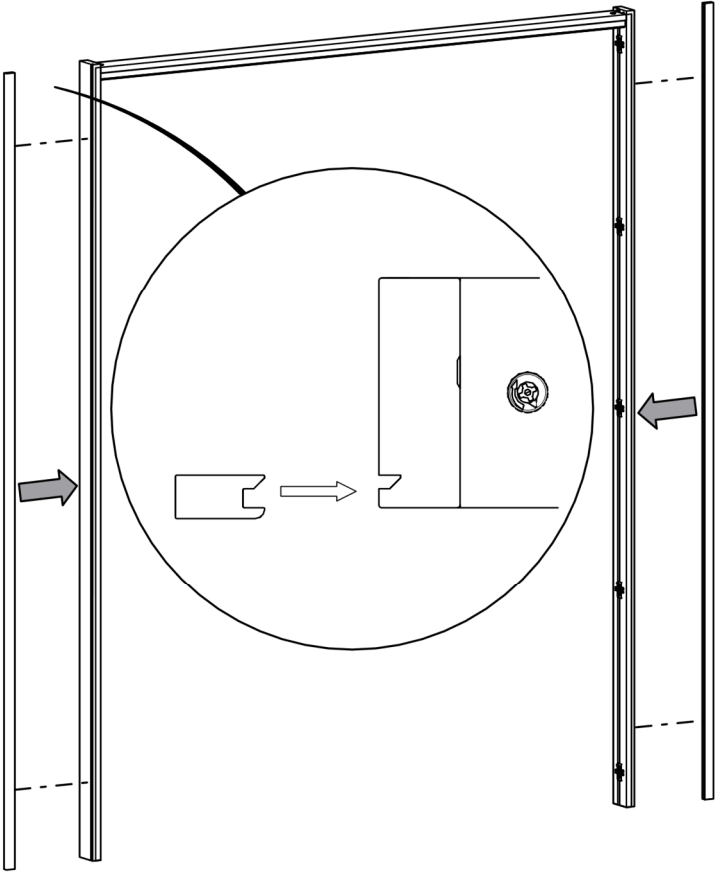
Répéter les mêmes étapes
que pour la traverse haute



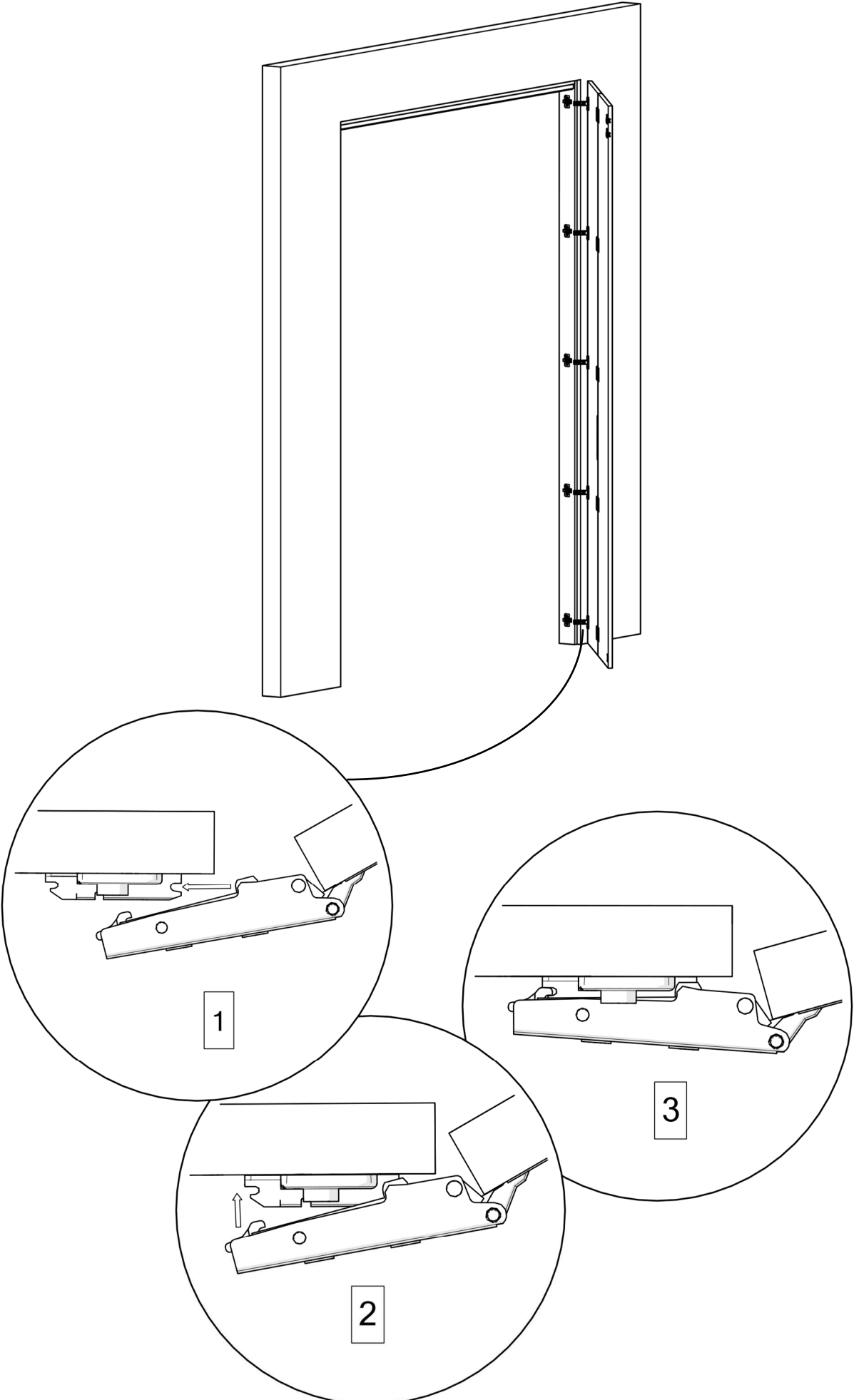
10 – Installation du bâti



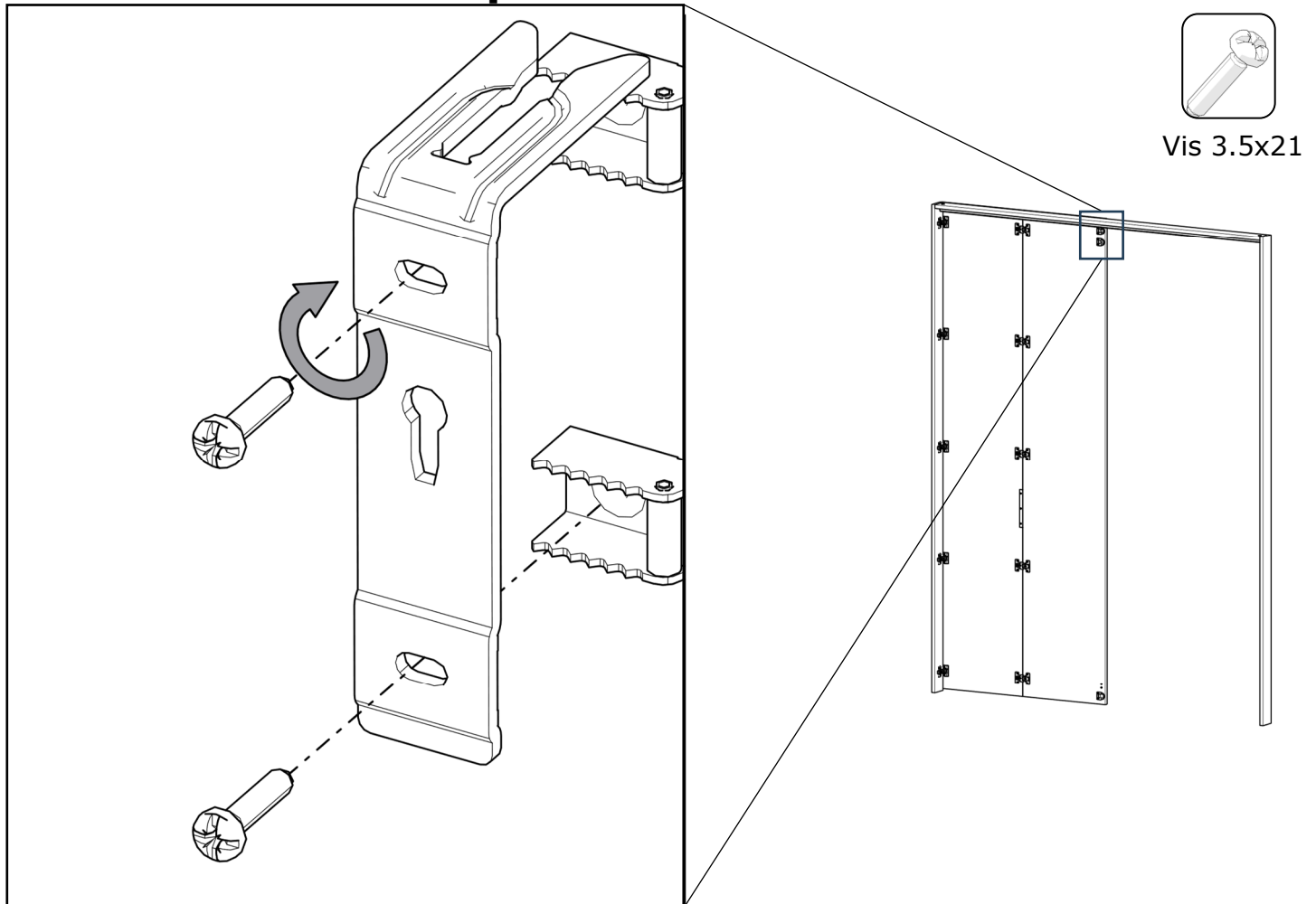
11 – Installation des cache-jeux



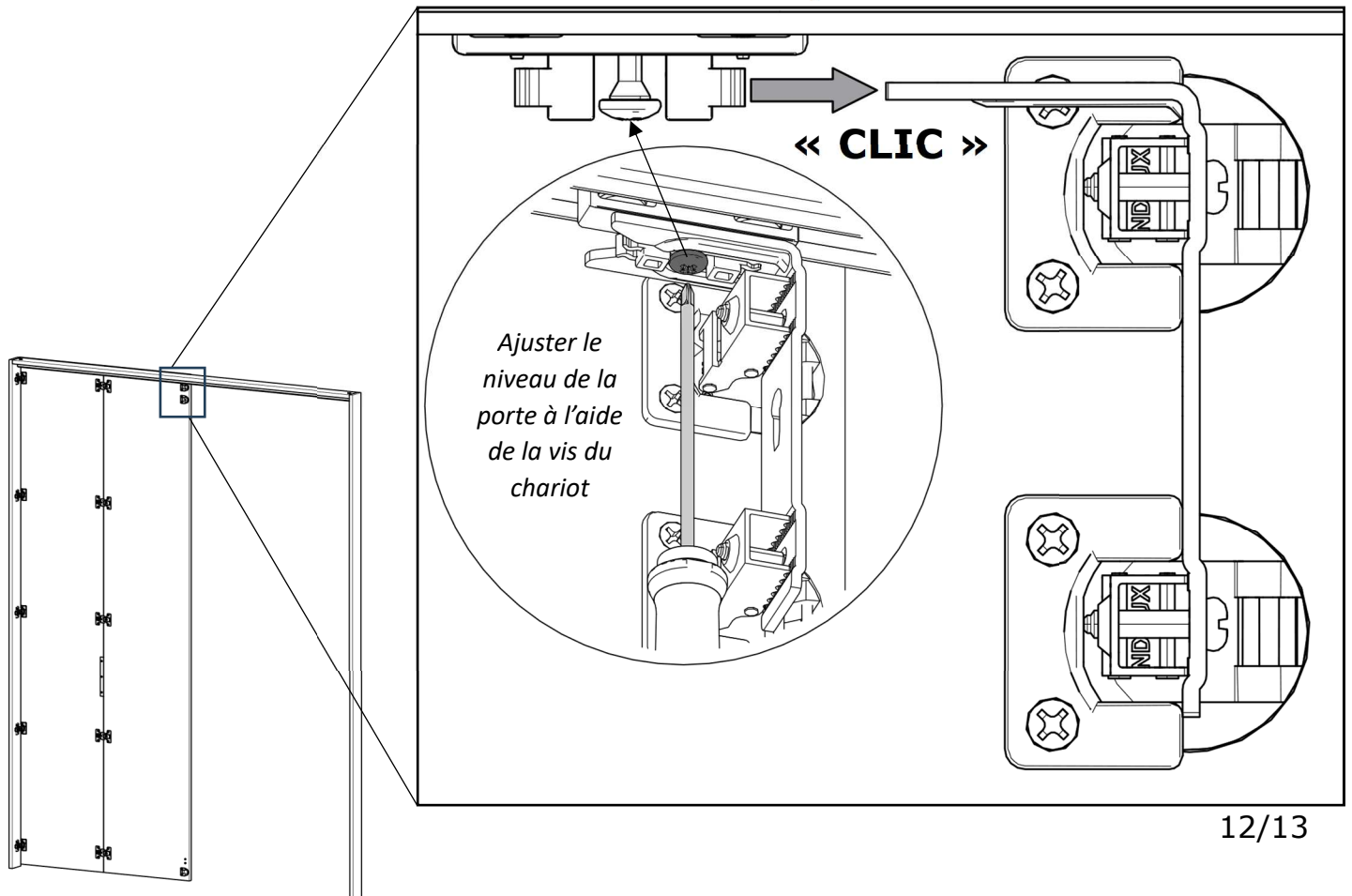
12 – Fixation des charnières sur les embases



13 – Fixation de l'équerre sur les charnières hautes

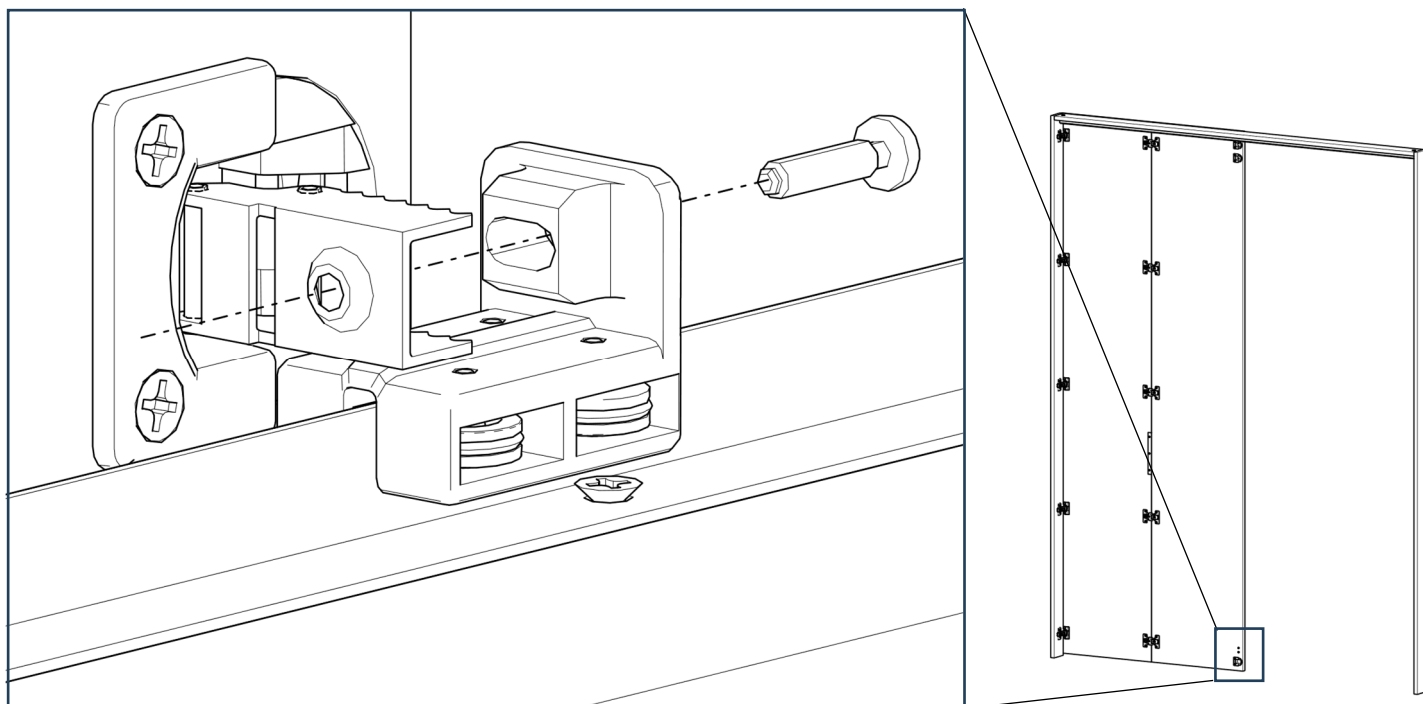


14 – Fixation du chariot sur l'équerre



15 – Fixation du guidage bas

(Option guidage bas)



16 – Répéter les étapes 1 à 4 et 12 à 15 pour le deuxième vantail

