
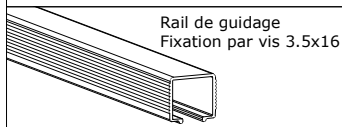
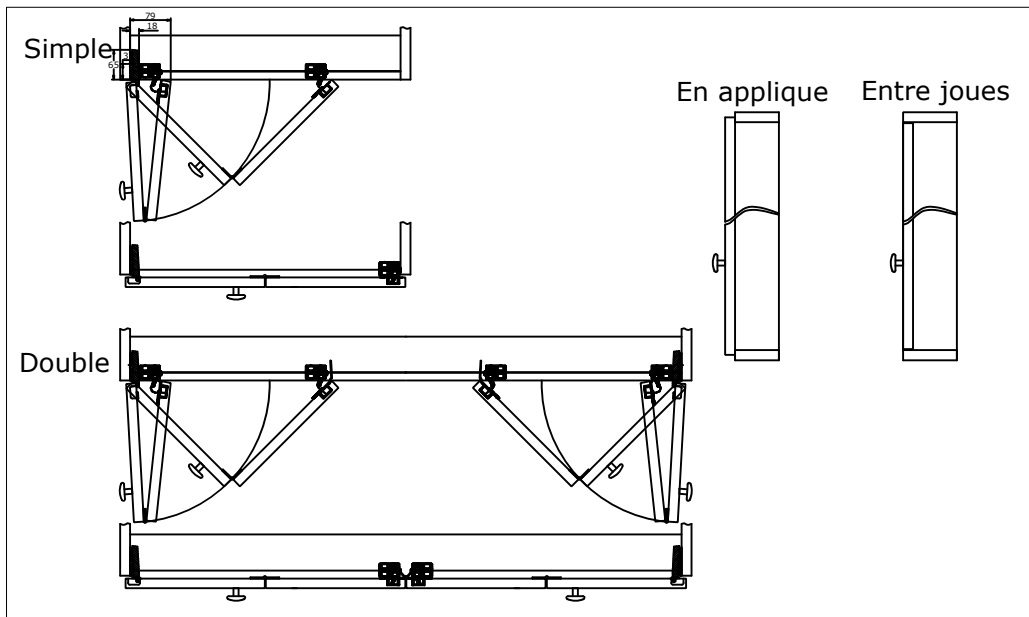


SUR-MESURE

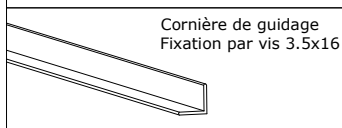
NOTICE
DE POSE
N° SM10
AVRIL 2015

PORTE PLIANTE SUR CHARNIERES

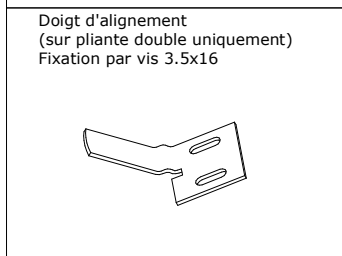
Configurations et positions des poignées 



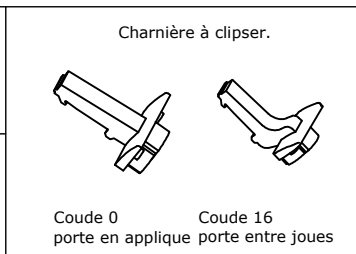
Rail de guidage
Fixation par vis 3.5x16



Cornière de guidage
Fixation par vis 3.5x16

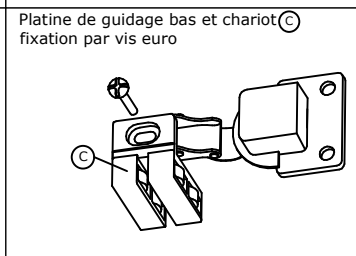


Doigt d'alignement
(sur pliante double uniquement)
Fixation par vis 3.5x16

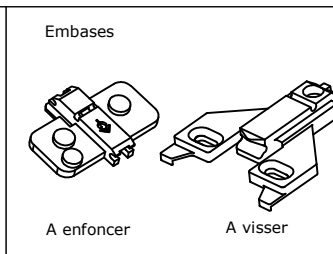


Charnière à clipser.

Coude 0 Coude 16
porte en applique porte entre joues

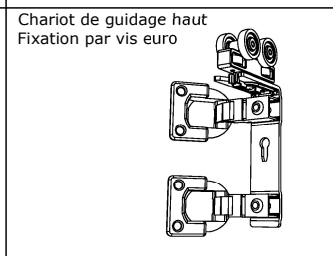


Platine de guidage bas et chariot
fixation par vis euro

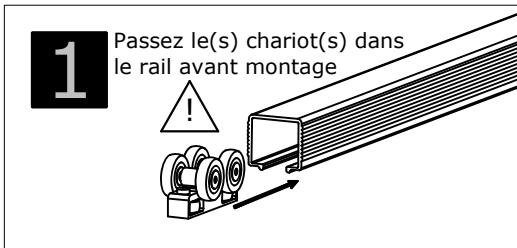


Embases

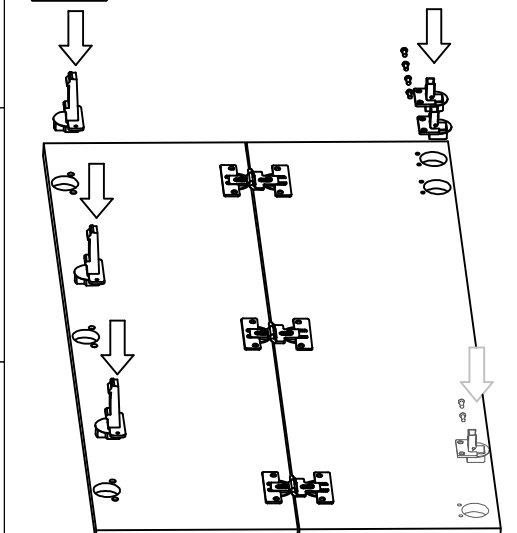
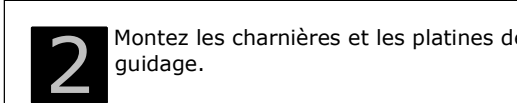
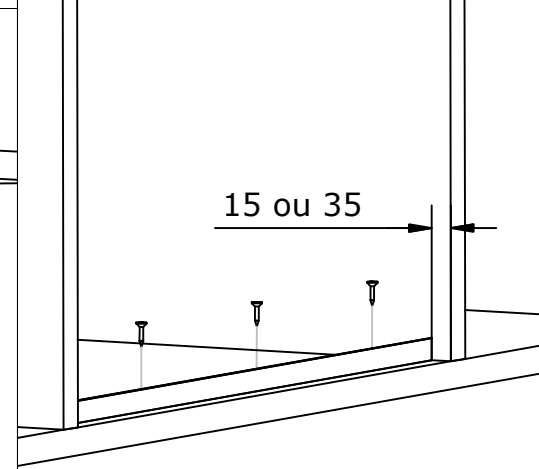
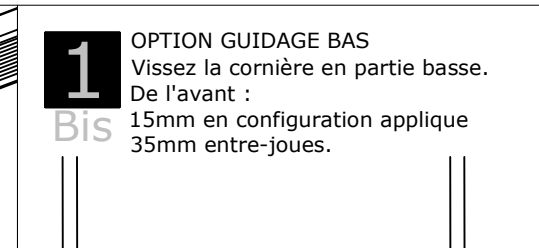
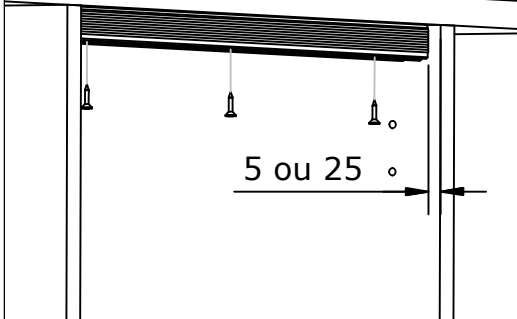
A enfoncer A visser



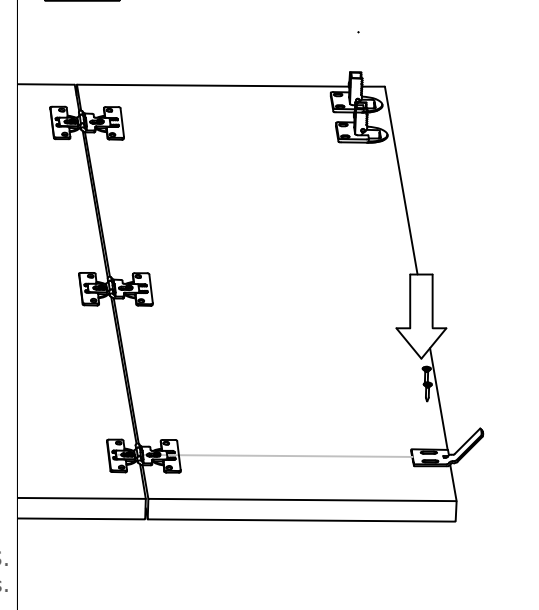
Chariot de guidage haut
Fixation par vis euro



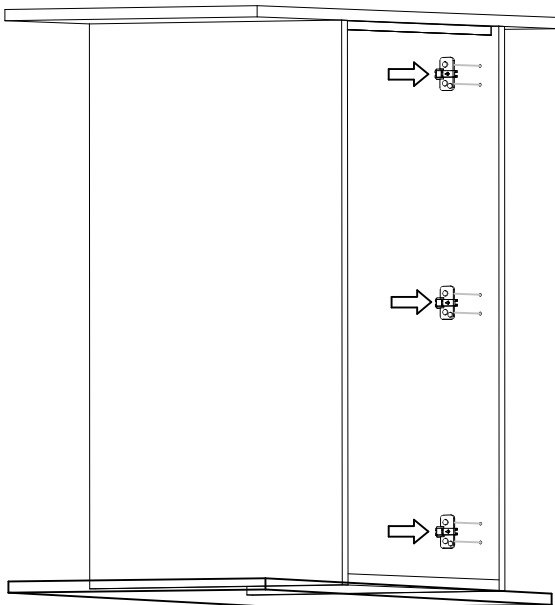
Vissez le rail guidage en partie haute.
De l'avant :
5mm en configuration applique
25mm entre-joues.



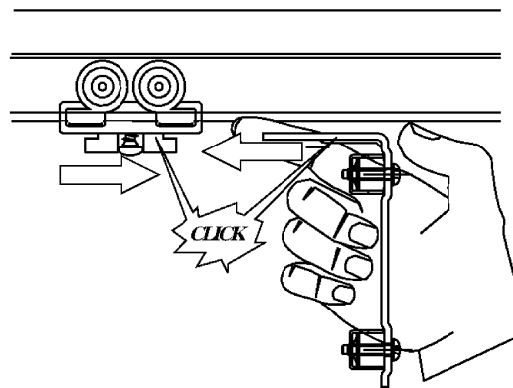
OPTION GUIDAGE BAS.
Montez la platine de guidage bas.



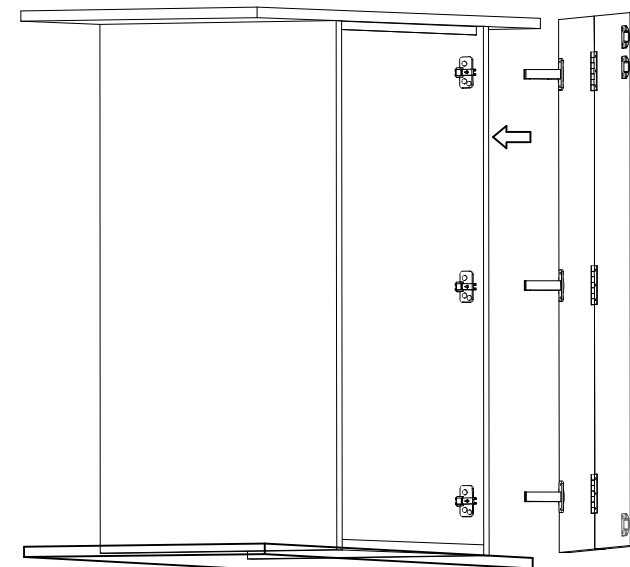
4 Fixez les embases sur la joue ou séparation prévue à cet effet.



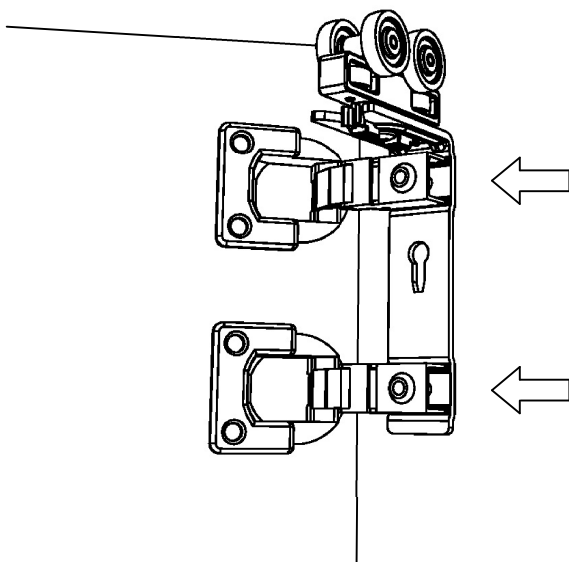
5 Montez l(es)équerres(s) sur les chariot(s).



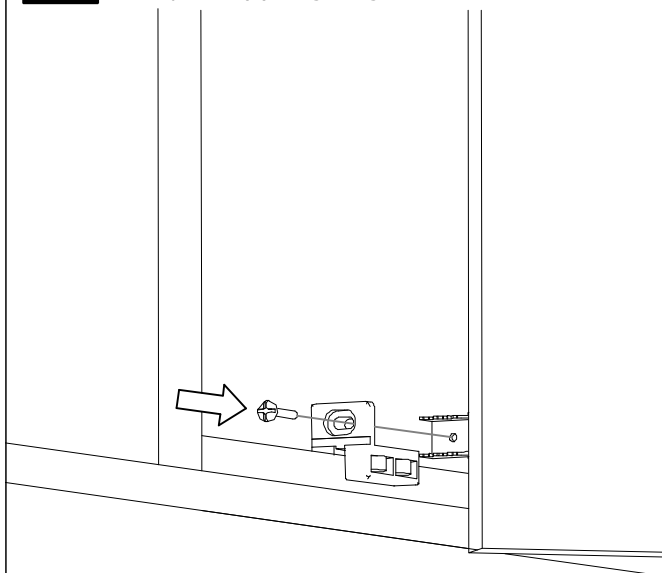
6 Clippez les portes sur les embases.



7 Vissez l(es)équerre(s) sur les platines de guidage.



8 OPTION GUIDAGE BAS
Emboîtez le(s) chariot(s) sur le rail et vissez le sur la/les platine(s) de guidage



9 Percez les panneaux en diamètre 5mm muni d'une calle pour éviter les éclats, vissez la/les poignée(s) ou collez pour version adhésive, miroir ou vitre.

PORTE SIMPLE TIRANT GAUCHE !!!

PORTE DOUBLE !!!

