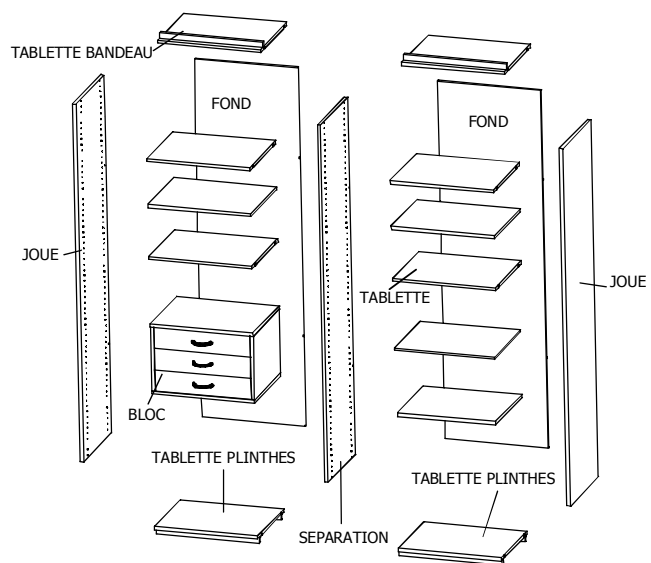
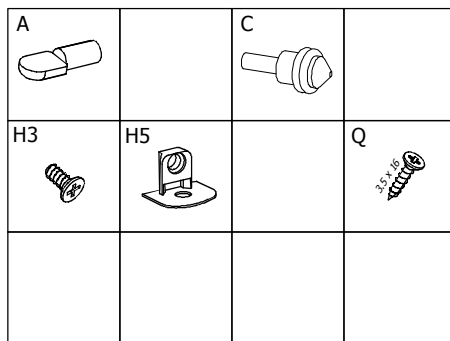
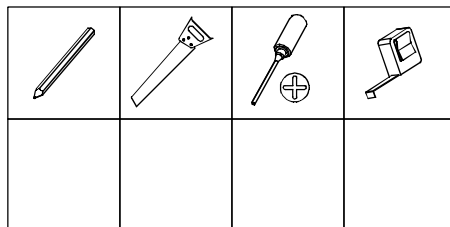
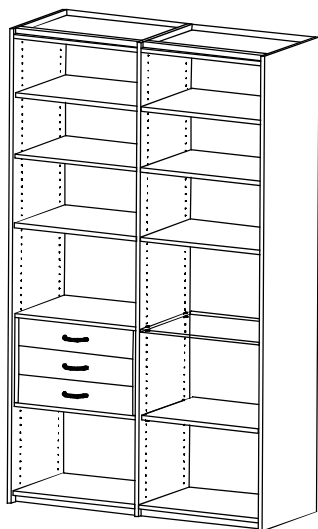


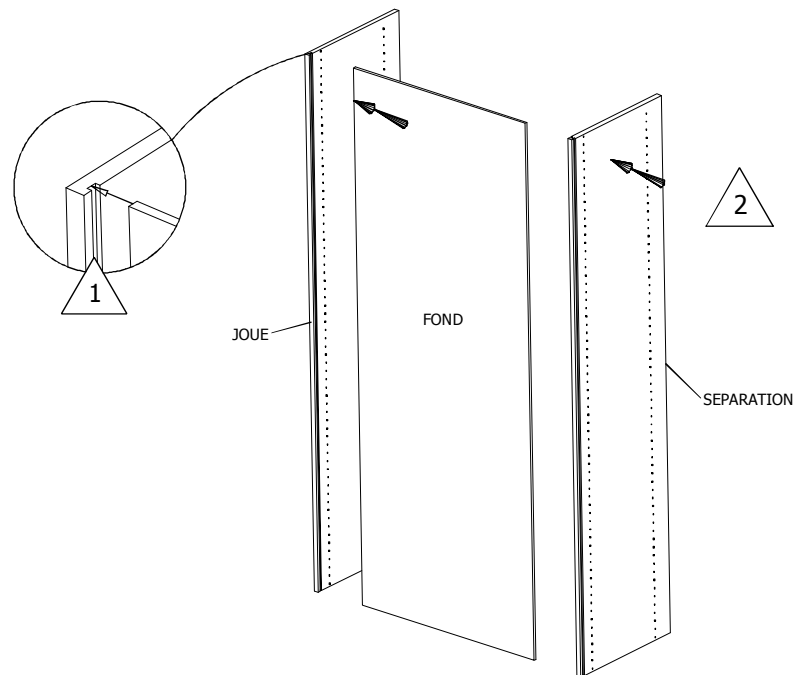
# SUR-MESURE

NOTICE  
DE POSE  
N° SM2  
FEVRIER 2012

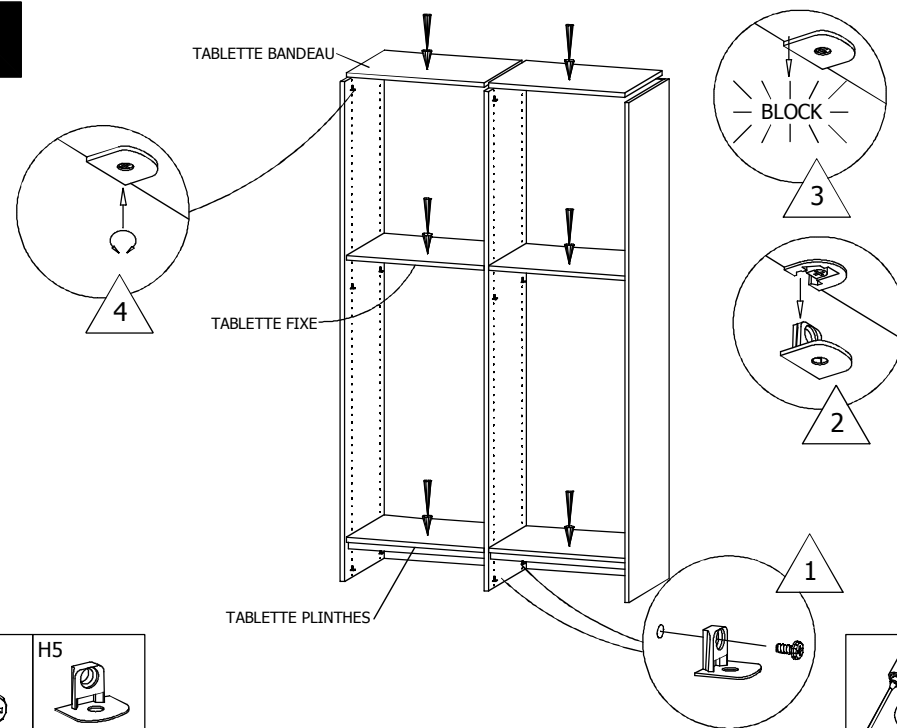
Tablettes plinthes et bandeau par module, fond 10mm



1



2



H3

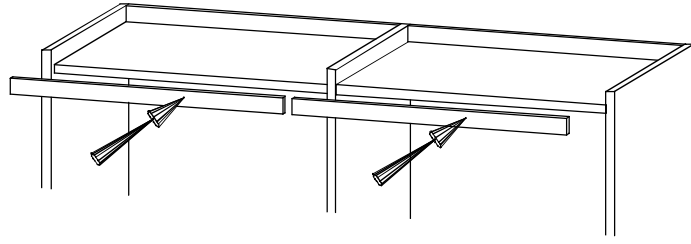


H5

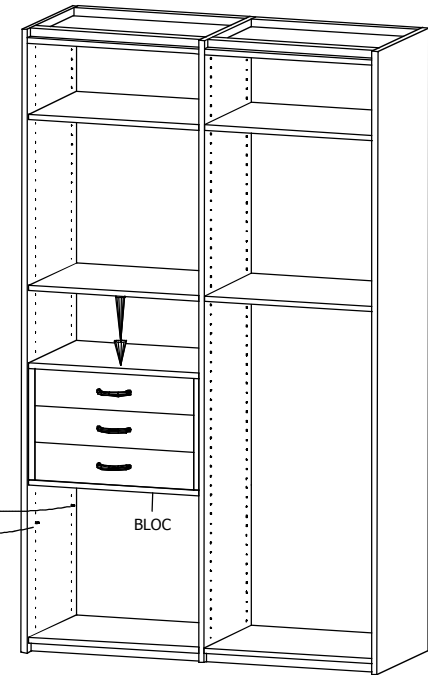
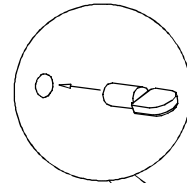


3

Bandeau a poser ou à coller.



4



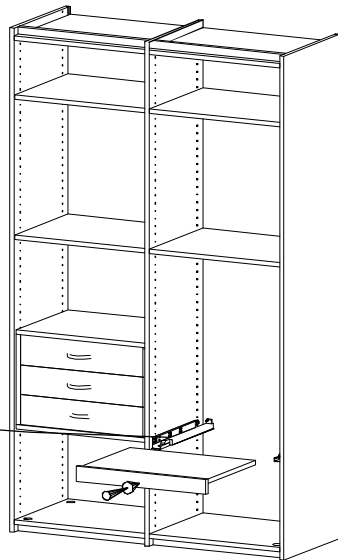
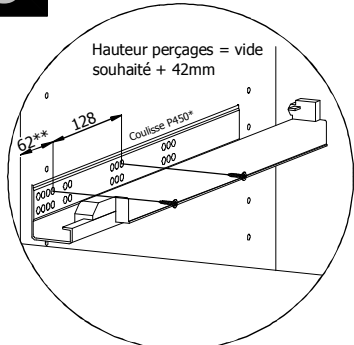
BLOC

A



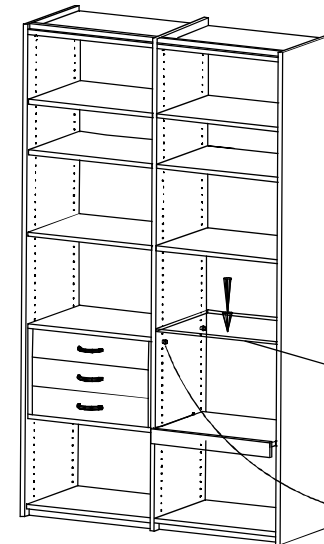
Un sachet avec les taquets se trouve dans le caisson.

5

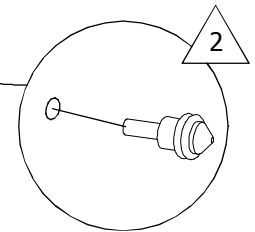


\* Coulisse 270 : AV 62 Entr 96  
 Coulisse 300,350,400,450 : AV 62 Entr 128  
 Coulisse 500,550 : AV 62 Entr 224  
 \*\* Pour un retrait de 5mm (joue / tab)

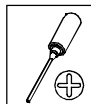
6



TABLETTE VERRE



Q



C

