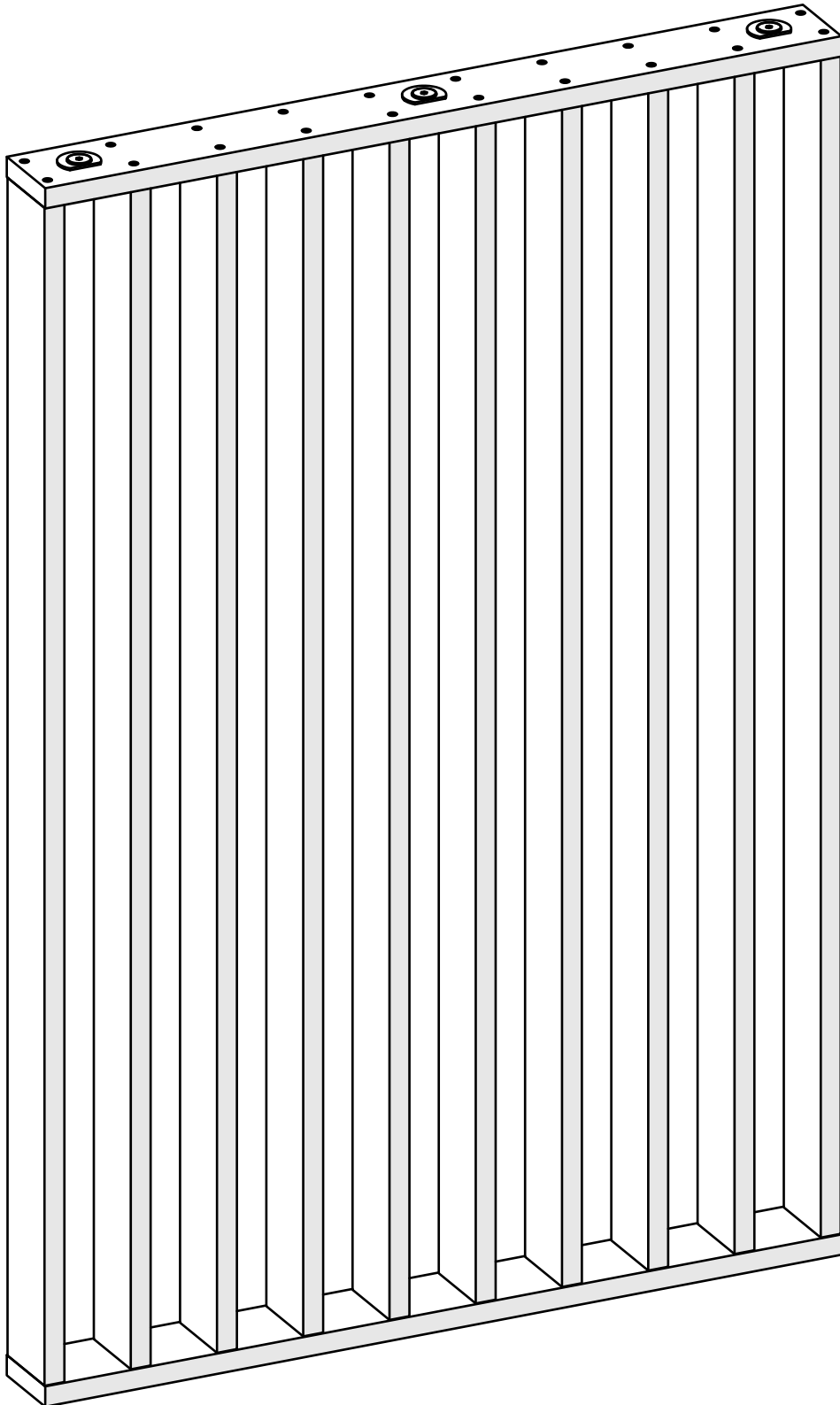


## CLAUSTRA *Option vérins*



# INFORMATIONS

Ce document est une notice regroupant les informations nécessaires aux différentes étapes de montage du produit **Claustra**.

Vous pouvez retrouver cette notice sur notre site internet.

## IMPORTANT

Nous vous conseillons d'être au minimum 2 personnes pour le montage de nos produits.

Aucune visserie n'est fournie pour la fixation au mur, au sol, ou au plafond. Il vous faudra vous adapter à votre support.

## CONSEIL D'ENTRETIEN

### Panneaux mélaminés mat ou structuré :

A l'aide d'une éponge humide savonneuse. Rincer à l'eau claire après le nettoyage, puis sécher correctement avec un chiffon propre.

Si l'eau ne suffit pas, vous pouvez utiliser du produit nettoyant pour vitres.



Ne pas utiliser de produits abrasifs, ni de produits à base forte et acide fort.

## ECO-ORGANISME



N° REGISTRE FR019580\_103YUI

N° REGISTRE FR019580\_04FIWL



LE TRI  
+ FACILE



FR

Pensez à  
donner ou recycler.



Association

OU



Magasin

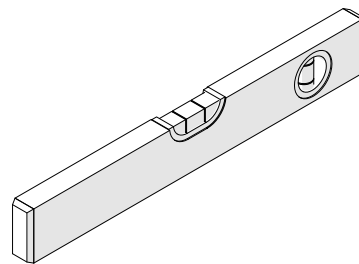
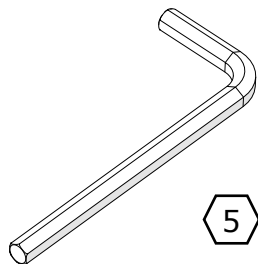
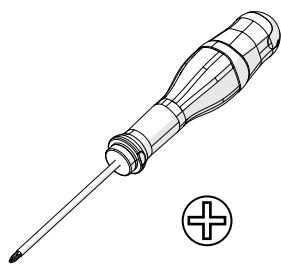
OU



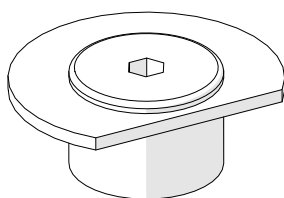
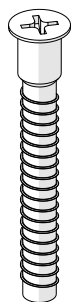
Déchèterie

<https://quefairedemesdechets.fr>

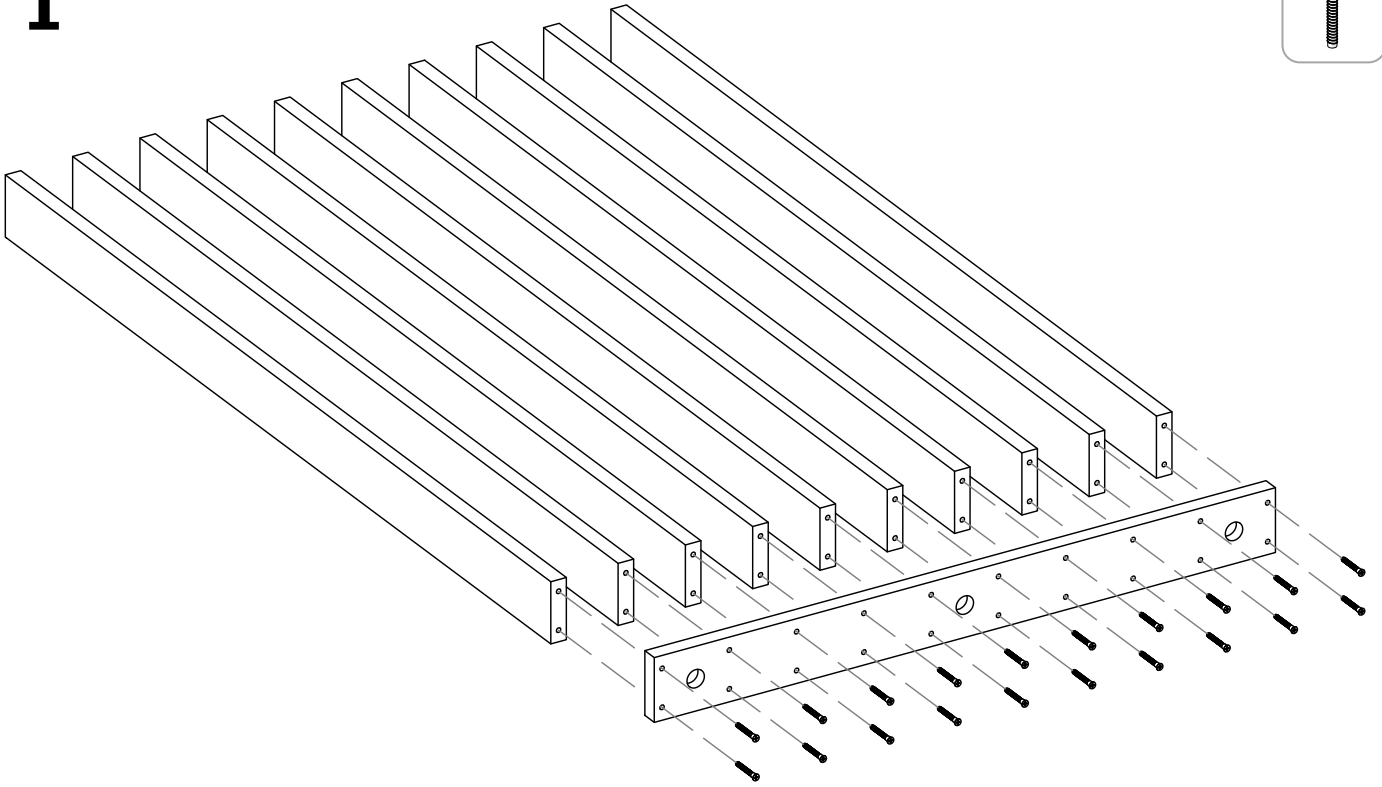
## OUTILS



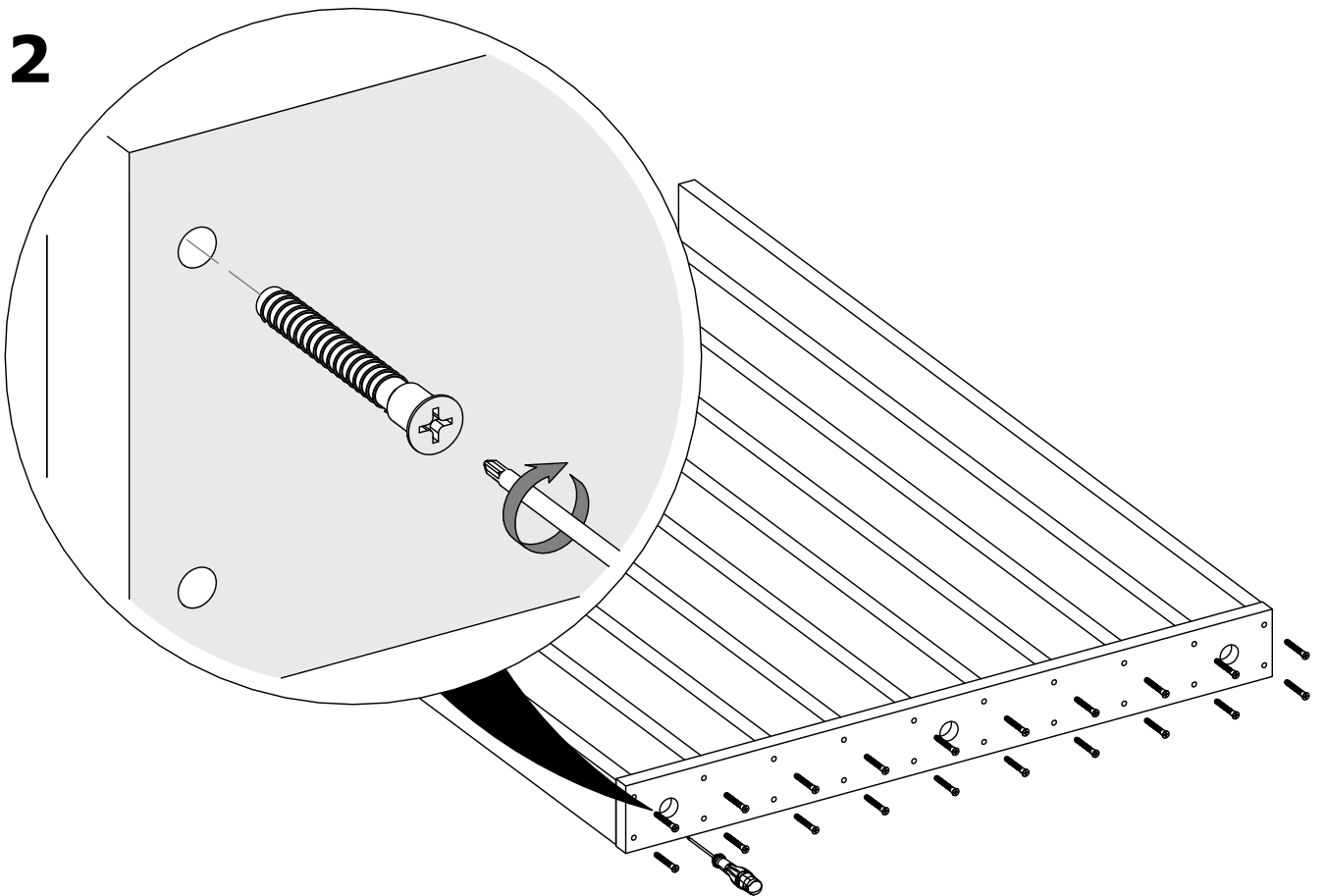
## QUINCAILLERIES



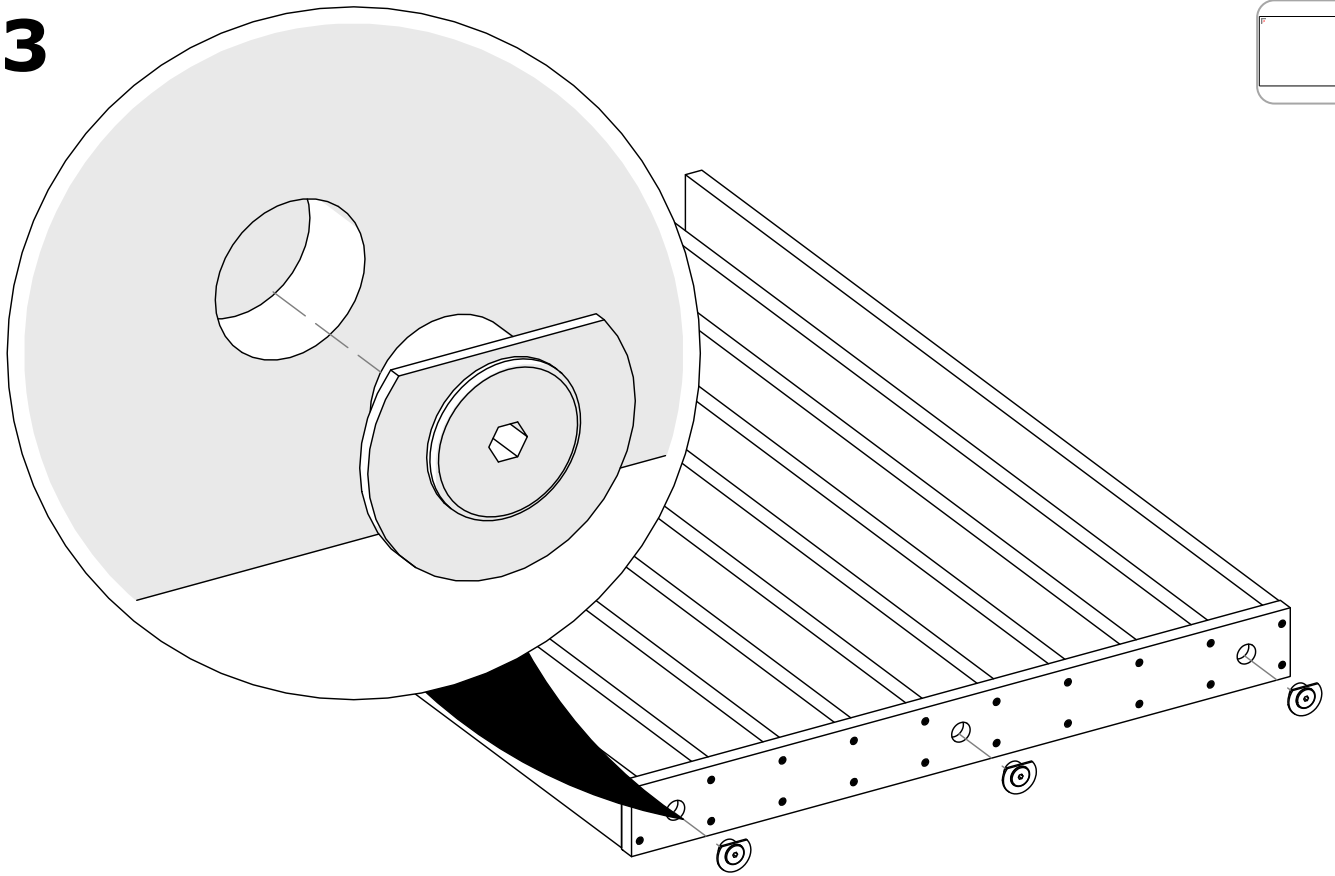
**1**



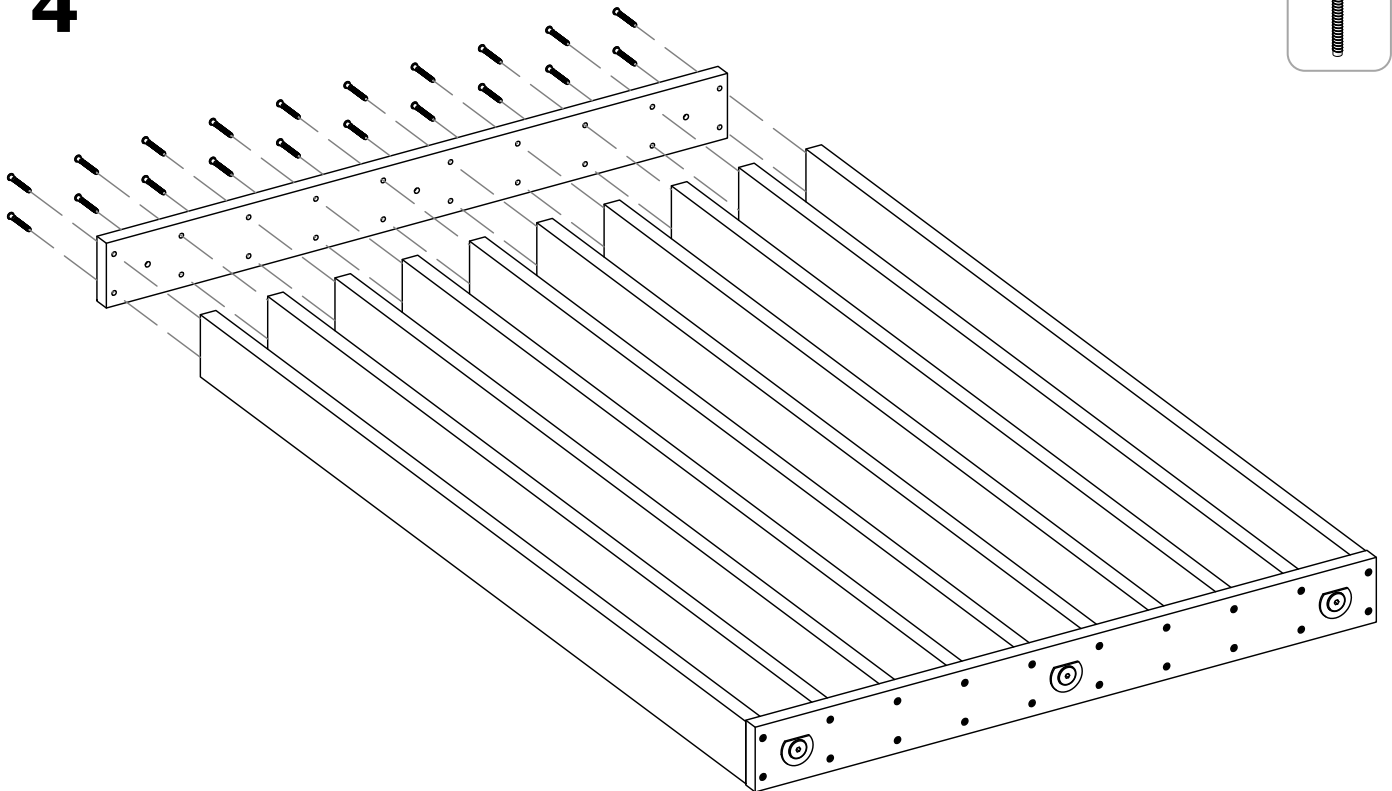
**2**



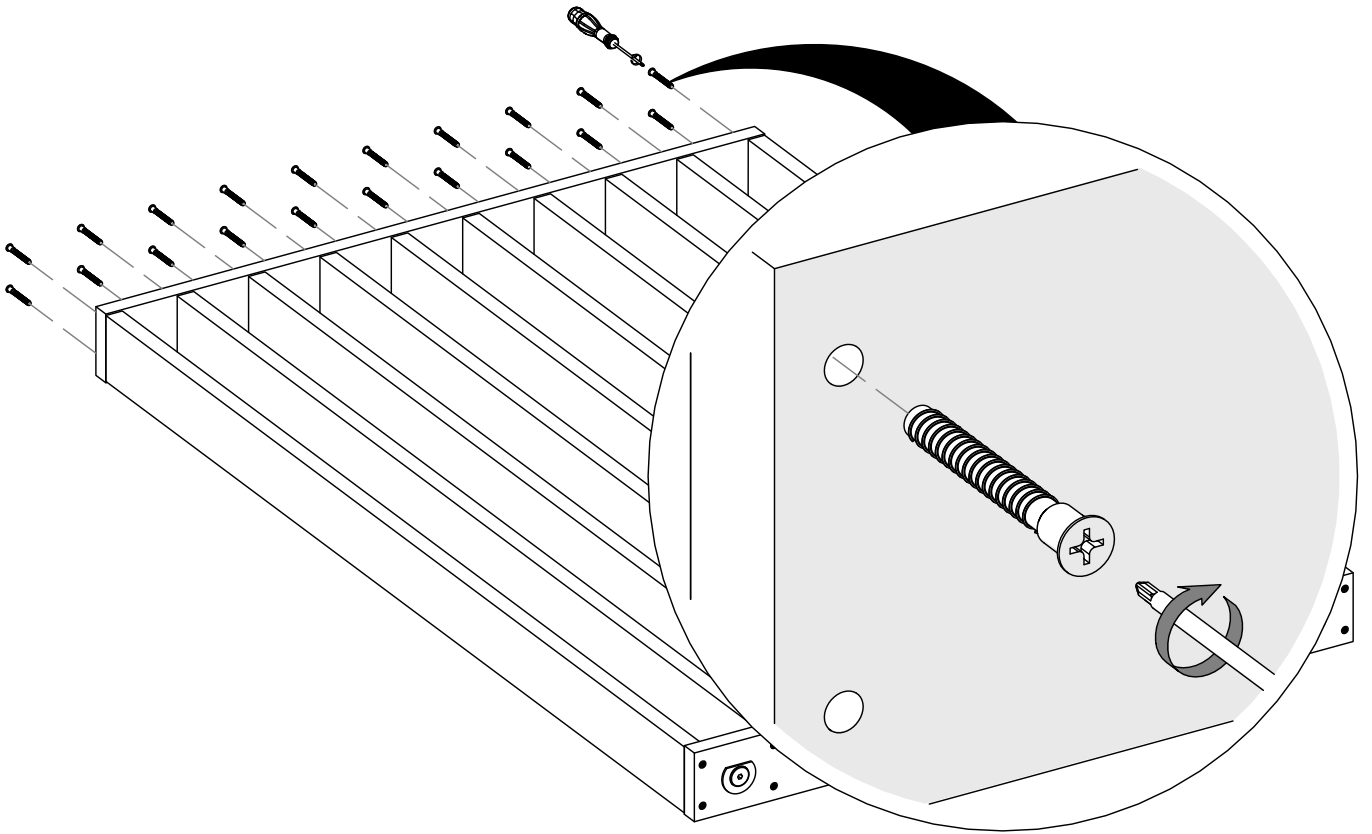
**3**



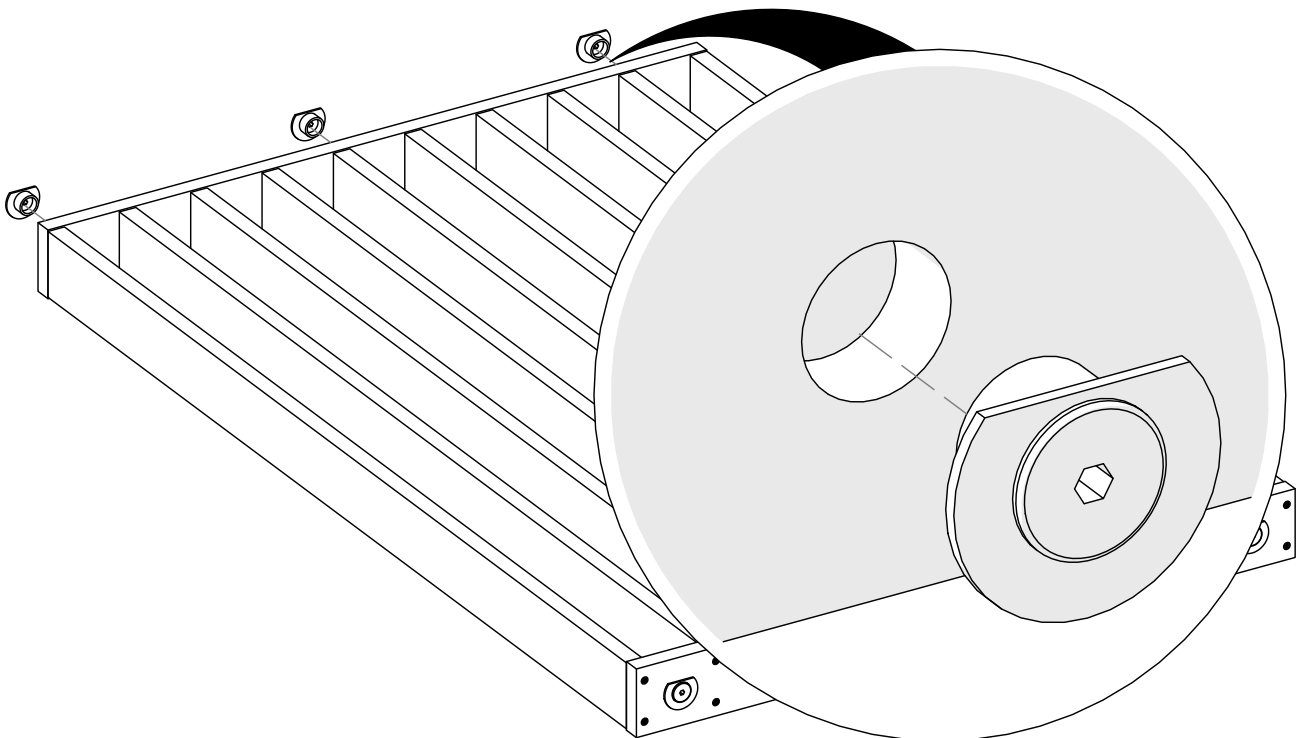
**4**



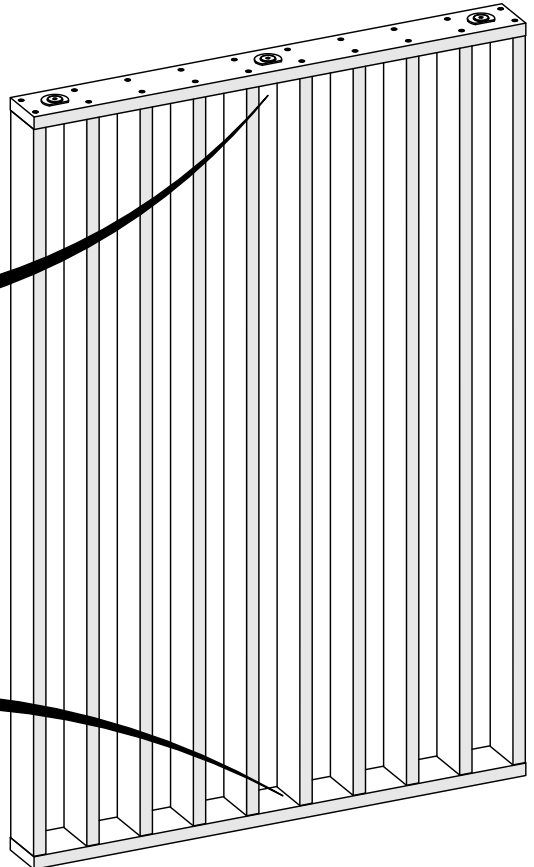
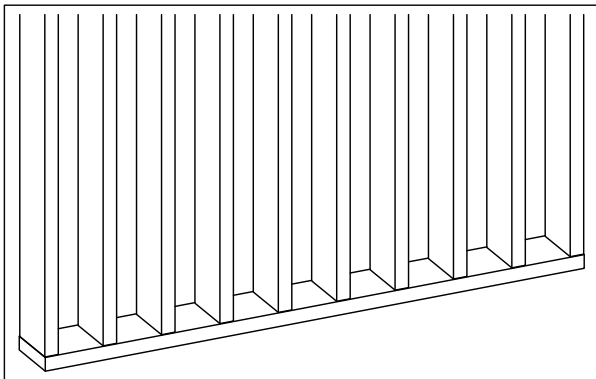
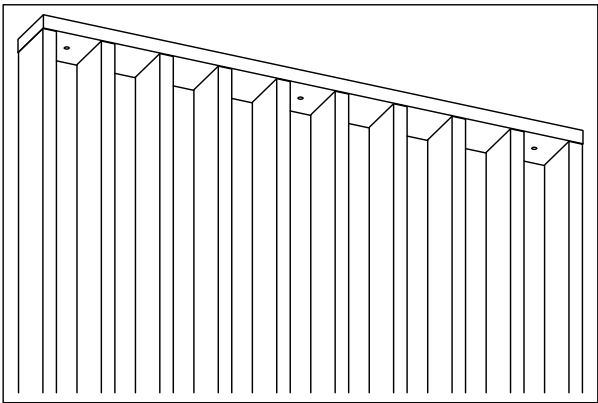
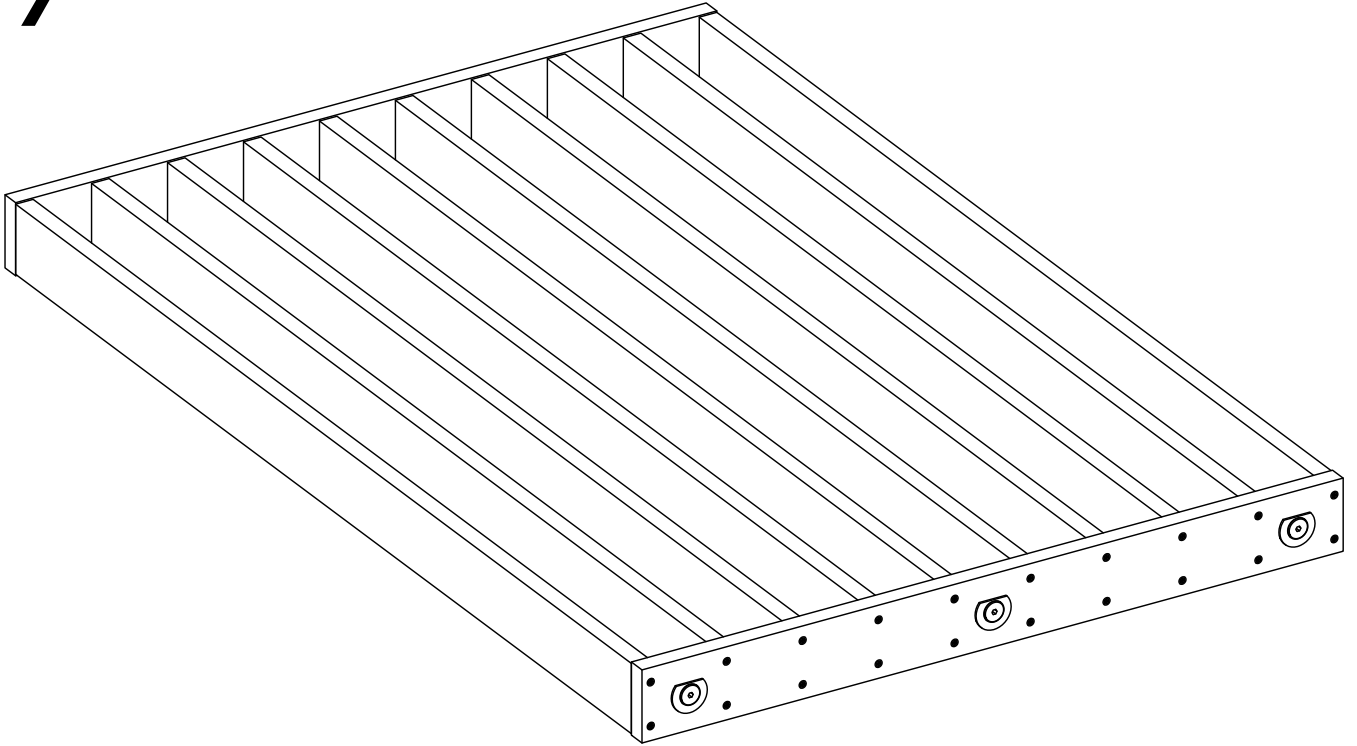
**5**



**6**

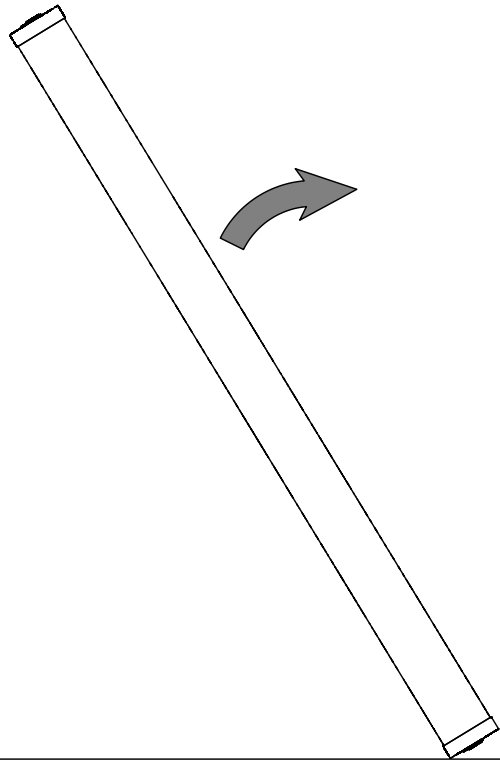


7



---

**8**



---

**9**

