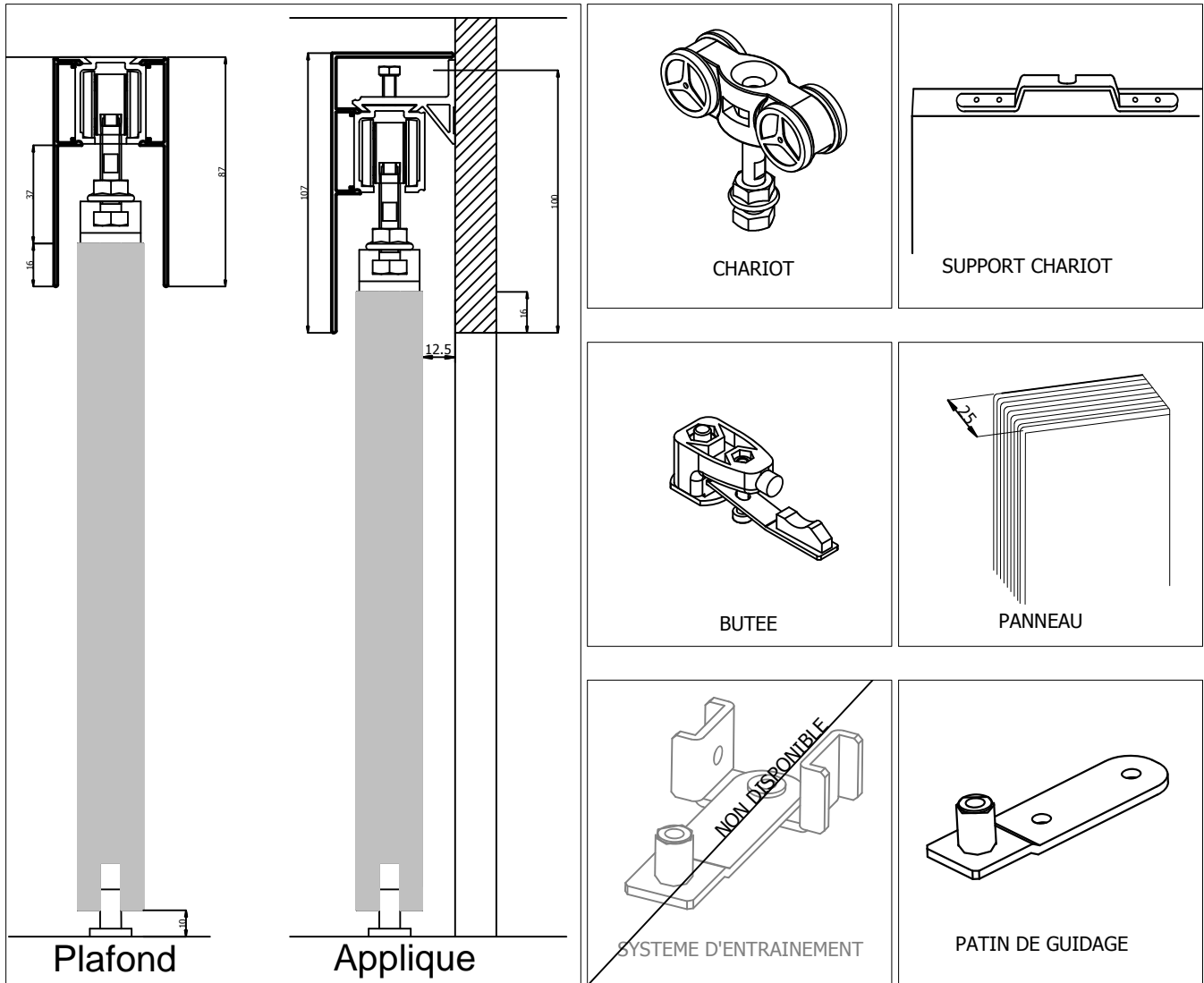
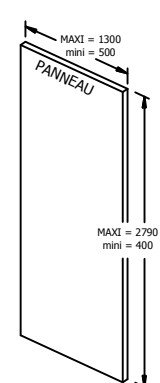
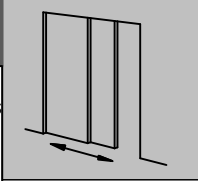


OPEN



LE VANTAIL	CHANTS	ROULEMENT	REPLISSAGES	
	<ul style="list-style-type: none"> ABS 2mm ASSORTIS AU PANNEAU 	<ul style="list-style-type: none"> ROULEMENT A BILLES Réglage : 12 mm 	<ul style="list-style-type: none"> 1 PANNEAU 25mm E1 MELAMINE 2 FACES, CHANT ABS 4 COTES, CLASSE M3 	
	<p>RAILS</p> <ul style="list-style-type: none"> ALUMINIUM 20/10e BRUT Longueur maxi : 5150 mm 	<p>GUIDAGE</p> <ul style="list-style-type: none"> CHARIOT 4 ROULETTES 		

DESCRIPTIF TECHNIQUE PORTES COULISSANTES SUR MESURE

OPEN ALTITUDE - Chants ABS 2mm - Remplissages 25 mm d'épaisseur

Les façades de placards sont du type coulissant de marque AMBIANCE DRESSING ne nécessitant pas de bâti.

Elles sont fabriquées à vos mesures - Dimensions prises entre sol et plafond (Hauteur) et de mur à mur (Largeur).

- Les vantaux sont constitués de panneaux mélaminés 2 faces - Haute densité - d'épaisseur 25 mm, chanté 4 cotés en ABS de 2 mm d'épaisseur assortis au panneau assurant une parfaite résistance aux choc.

- Le roulement du vantail est assuré par deux chariots de quatre roulettes chacun, disposés dans le rail haut, ils peuvent supporter un vantail jusqu'à 80 kg. Les roulettes sont montées sur roulement à billes jointives. Les vis de réglage zinguées permettent de réhausser le vantail de 15mm du sol (clef de 13).

- La butée d'amortissement est muni d'une lame ressort en acier, qui permet d'amortir la fin de course du vantail, et de maintenir la porte en position ouverte ou fermée.

- Le patin de guidage assure une translation du vantail sans bruit.

- Le rail haut en aluminium extrudé d'épaisseur 20/10e permet un guidage du chariot sur deux voies, ainsi que son antidéraillement.

- Le bandeau clippable en aluminium extrudé d'épaisseur 14/10e. De finition identique à celle des profils verticaux, le bandeau permet de dissimuler le rail haut ainsi que les jeux de réglages (en option).

CONSEILS DE MISE EN ŒUVRE

