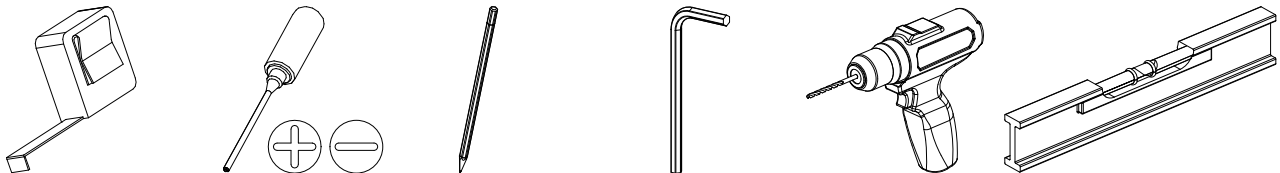
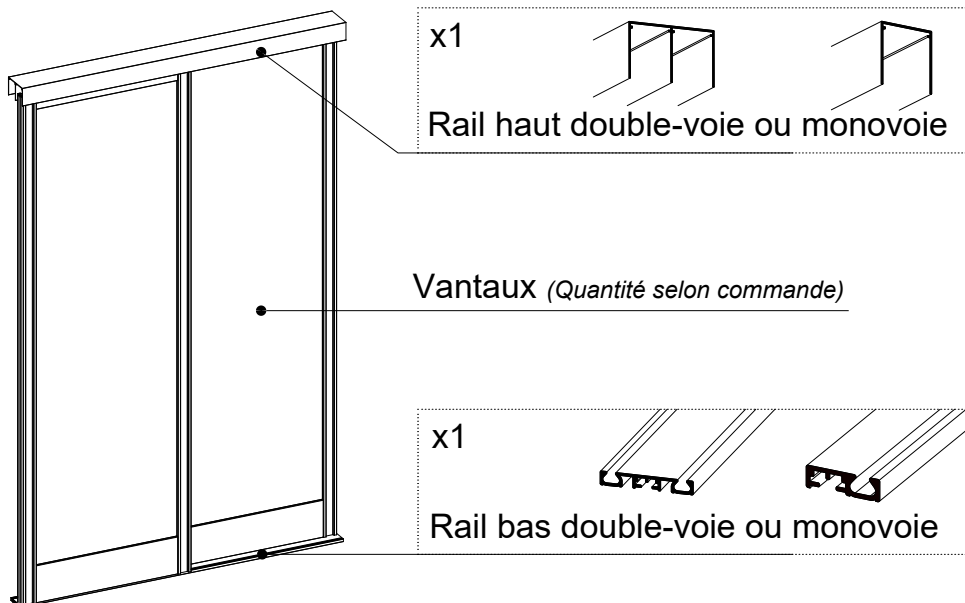


### SEPARATION DE PIECE COULISSANTE-TANDEM \* PROFIL CRISTAL

#### A OUTILS



#### B CONTENU



#### C INFORMATIONS COMPLEMENTAIRES

##### A titre indicatif :

- Visserie de fixation non fournie
- Le rail bas peut être fixé au double face sur le sol
- Bien vérifier le niveau des joues ou des murs

##### Conseils d'entretiens :

Nettoyage des portes à l'aide d'un chiffon (éponge) humidifié à l'eau savonneuse et rinçage avec un chiffon (éponge) humidifié à l'eau claire. (Ne pas utiliser de surfaces abrasives, détergents ou produits chimiques). Essuyer avec un chiffon sec.

Les portes vitrées peuvent être nettoyées assez facilement à l'aide de produits ménagers spécifiques.

**ATTENTION :** Ne surtout pas utiliser ce type de produits sur vitrages "Collection Exclusive".

Afin d'assurer un bon fonctionnement des portes coulissantes, un dépoussiérage régulier des rails à l'aide d'un aspirateur, un chiffon ou une éponge humide peut être nécessaire.

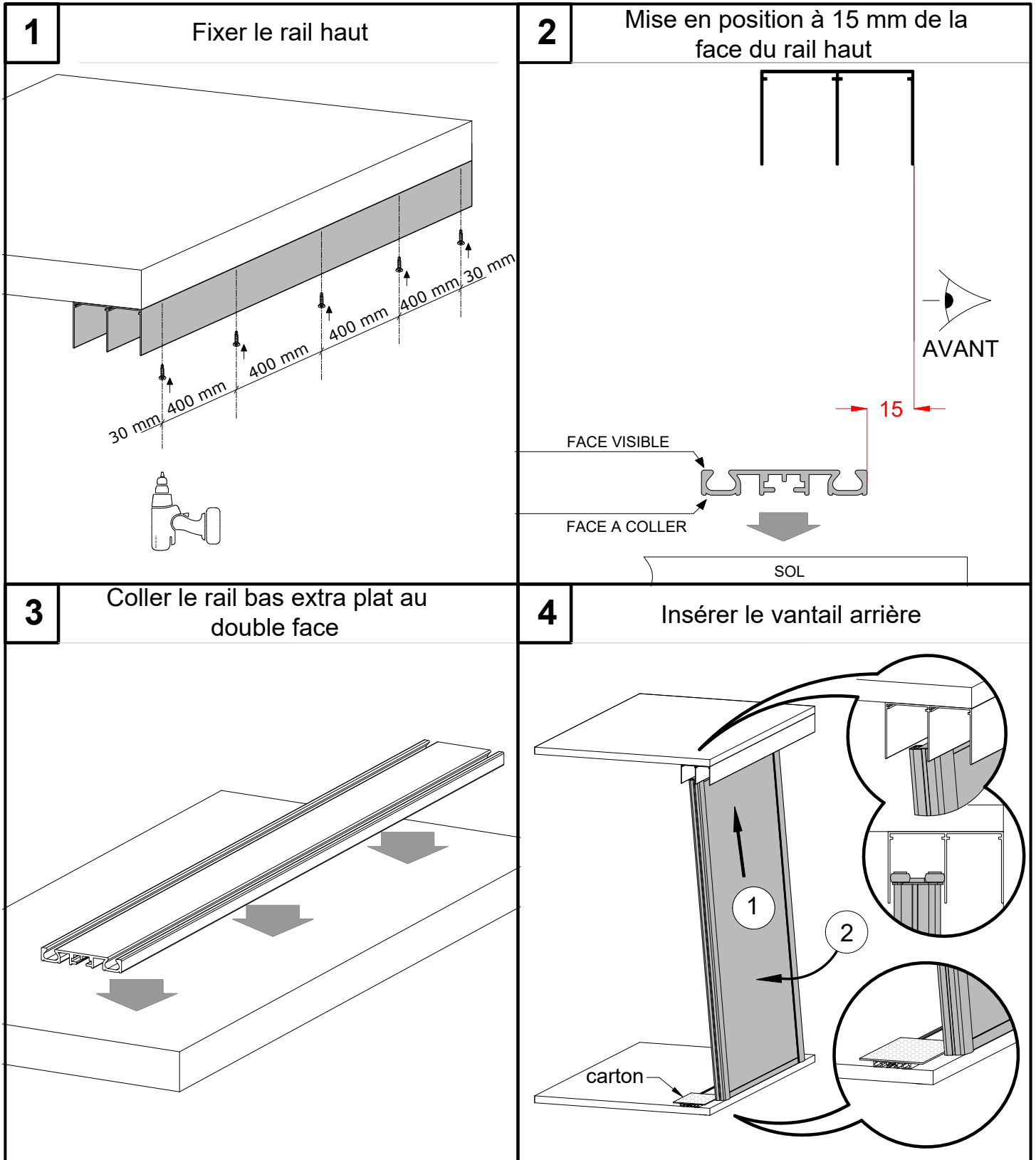
LES DIFFERENTES ETAPES DE MONTAGE DECRITES A LA SUITE VOUS PERMETTRONT UN MONTAGE OPTIMALE DE VOS FACADES COULISSANTES

VOIR SUITE DE LA NOTICE AU VERSO

P1/4

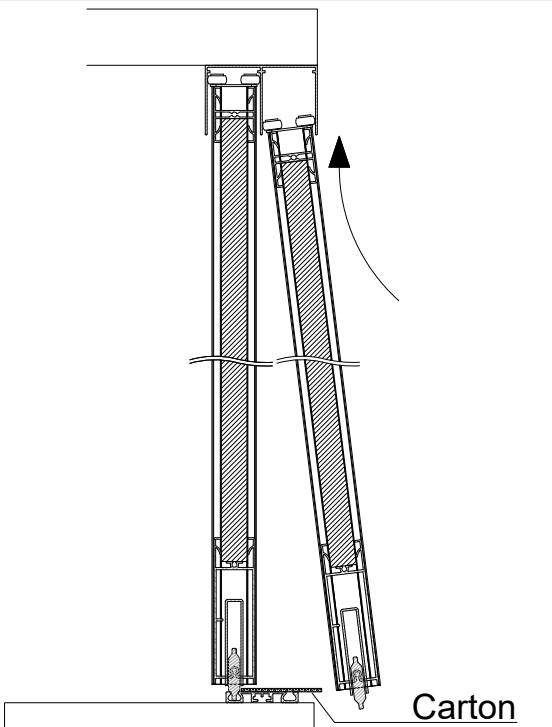
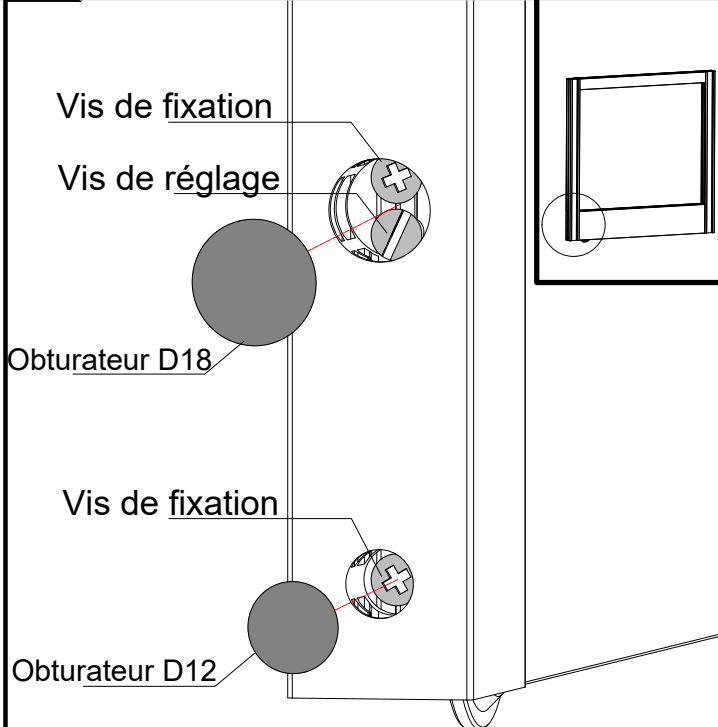
### SEPARATION DE PIECE COULISSANTE-TANDEM

\* PROFIL CRISTAL

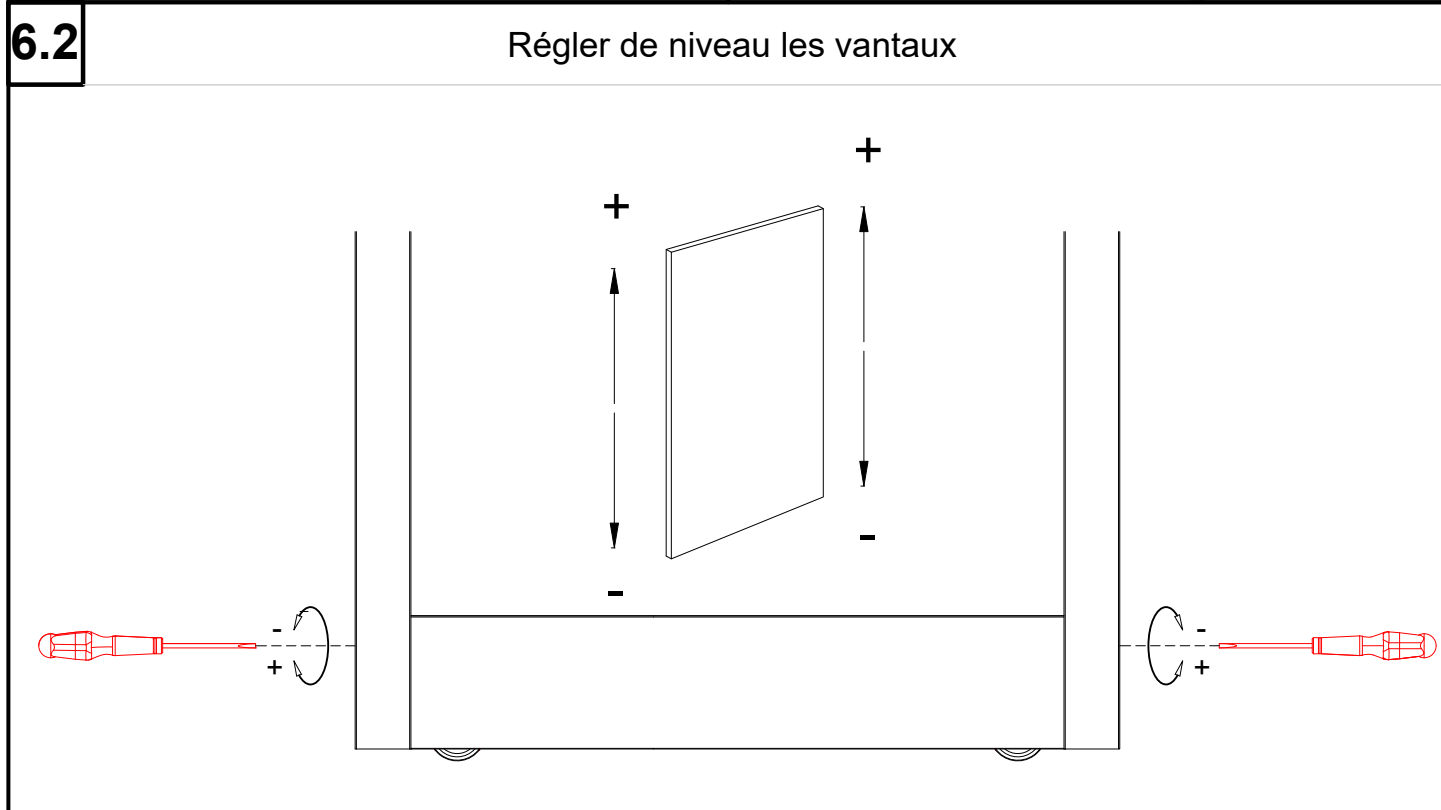


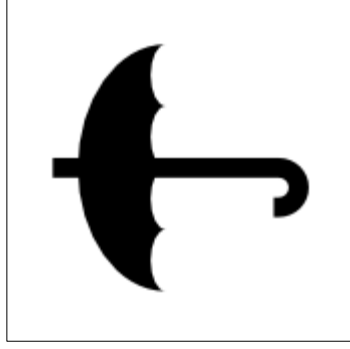
### SEPARATION DE PIECE COULISSANTE-TANDEM

\* PROFILS CRISTAL

<b>5</b>	Insérer le vantail avant	<b>6.1</b>	Régler de niveau les vantaux
			

**6.2** Régler de niveau les vantaux

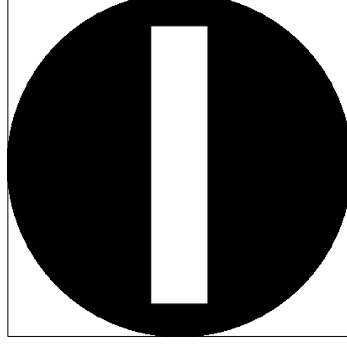




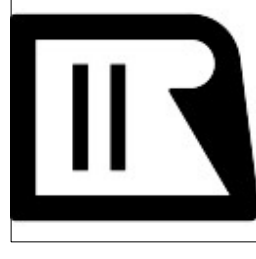
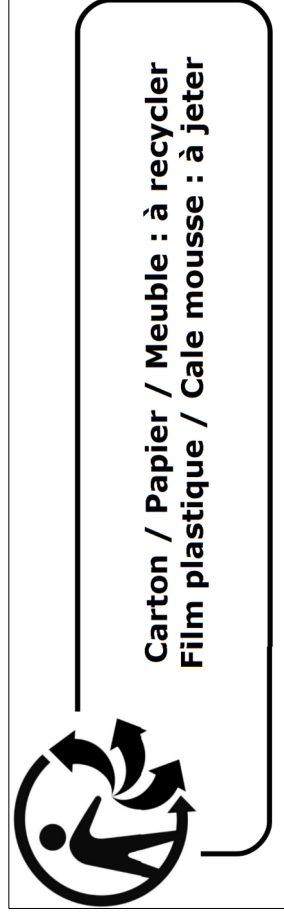
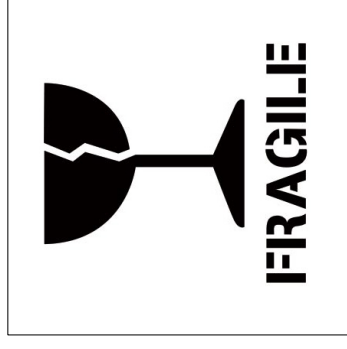
STOCKER DANS UN  
ENDROIT SEC ET  
VENTILE



MANUTENTION  
A DEUX PERSONNES



- PAS DE TRANSPORT SUR GALERIE  
- PAS DE TRANSPORT EN PORTE A FAUX  
- NE PAS OUVRIR AVEC UN CUTTER



Voir notice de montage de dos