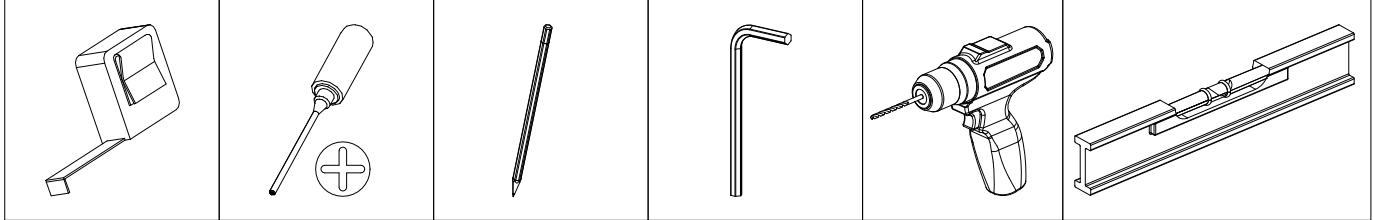
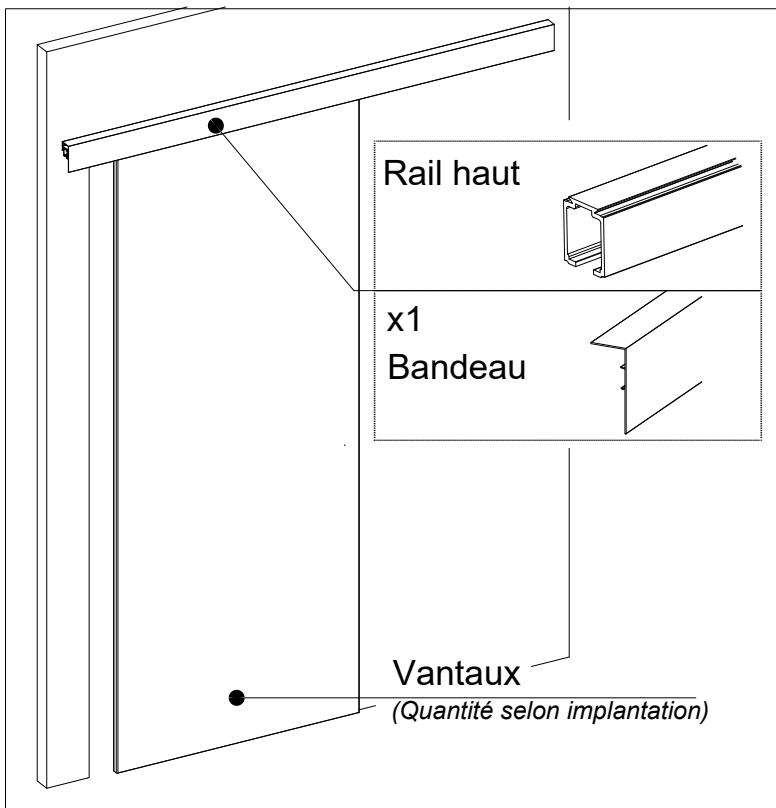


SEPARATION DE PIECE OPEN ALTITUDE EN APPLIQUE

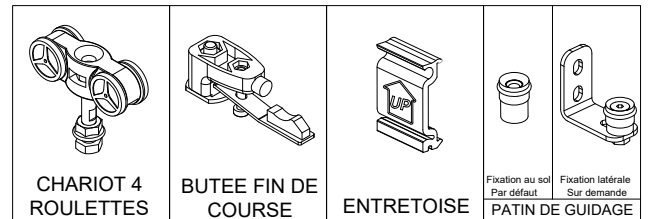
A OUTILS



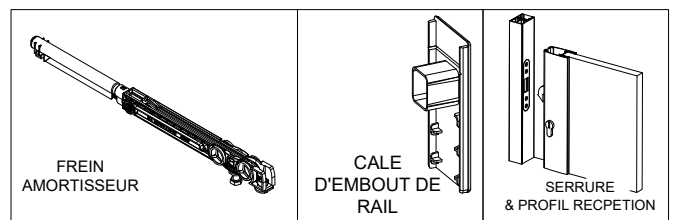
B CONTENU



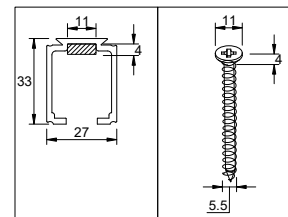
QUINCAILLERIE



EN OPTION



Vue en coupe: rail



NOTA : Afin de respecter l'encombrement maximal, les têtes de vis doivent avoir un \varnothing de 11mm max et une hauteur max de 4 mm (hors fraisage). En règle générale quelque soit la tête de vis, le diamètre de celle-ci ne pourra pas être supérieur à 5,5mm

C INFORMATIONS COMPLEMENTAIRES

A titre indicatif :

- Visserie de fixation non fournie (L'utilisation de chevilles à frapper est déconseillée)
- Si présence de plinthes, bien prendre en compte le décalage dû à l'épaisseur de celles-ci, afin de garantir un bon jeu de fonctionnement

Conseils d'entretiens :

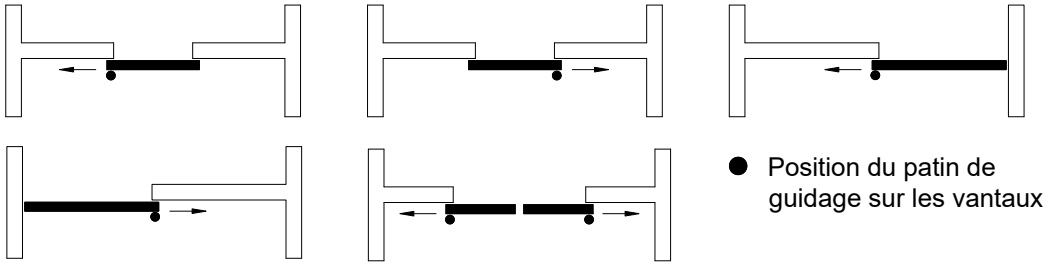
Nettoyage des portes à l'aide d'un chiffon (éponge) humidifié à l'eau savonneuse et rinçage avec un chiffon (éponge) humidifié à l'eau claire. (Ne pas utiliser de surfaces abrasives, détergents ou produits chimiques). Essuyer avec un chiffon sec.

Les portes vitrées peuvent être nettoyées assez facilement à l'aide de produits ménagers spécifiques.

ATTENTION : Ne surtout pas utiliser ce type de produits sur vitrages collection Exclusives.

Afin d'assurer un bon fonctionnement des portes coulissantes, un dépoussiérage régulier des rails à l'aide d'un aspirateur, un chiffon ou une éponge humide peut être nécessaire.

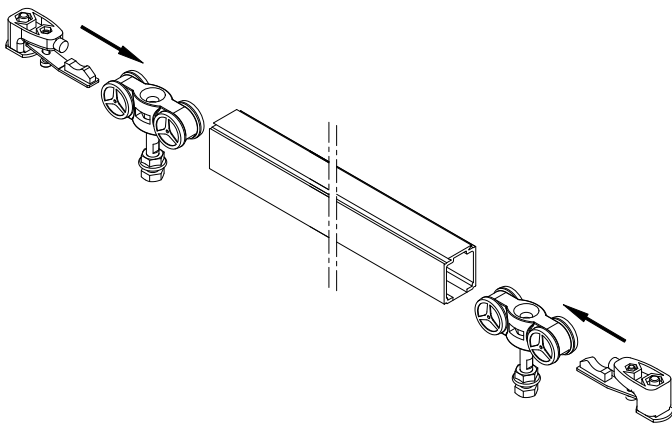
D IMPLANTATIONS



● Position du patin de guidage sur les vantaux

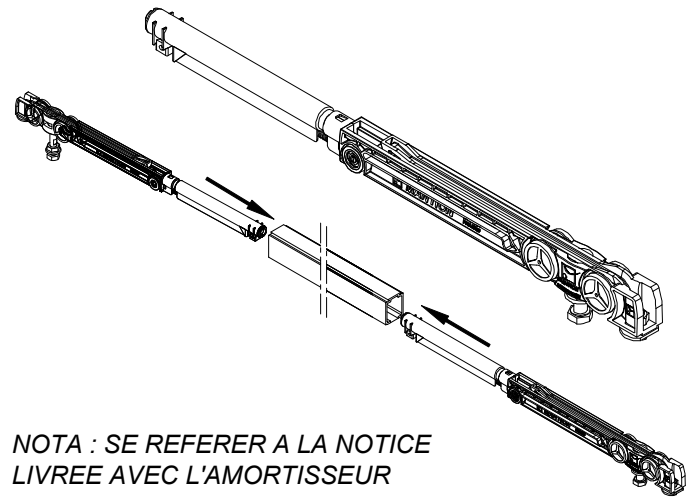
E MONTAGE

1 INSERER LES CHARIOTS & BUTEES DANS LE RAIL HAUT



▶ 2 CHARIOTS ET 2 BUTEES PAR VANTAIL

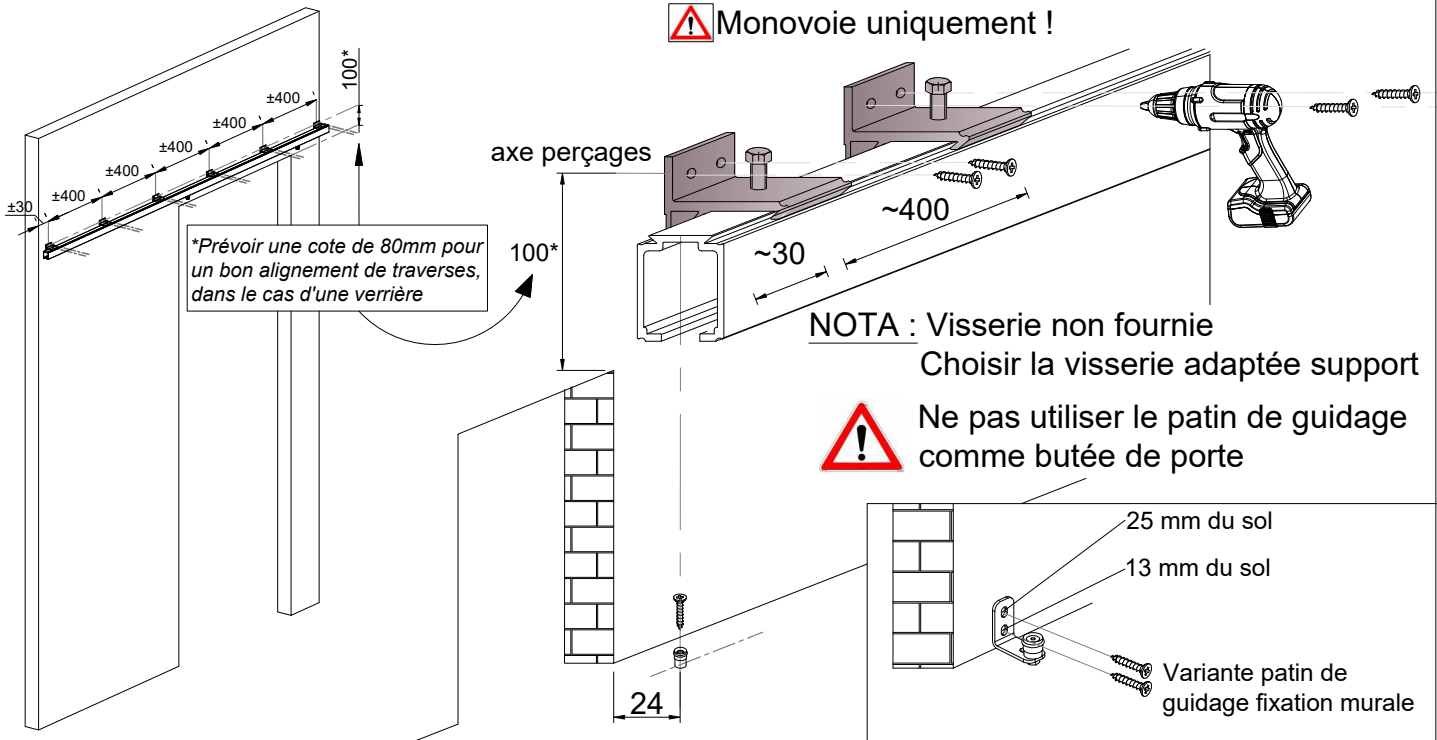
OU, SI OPTION AMORTISSEUR(S)



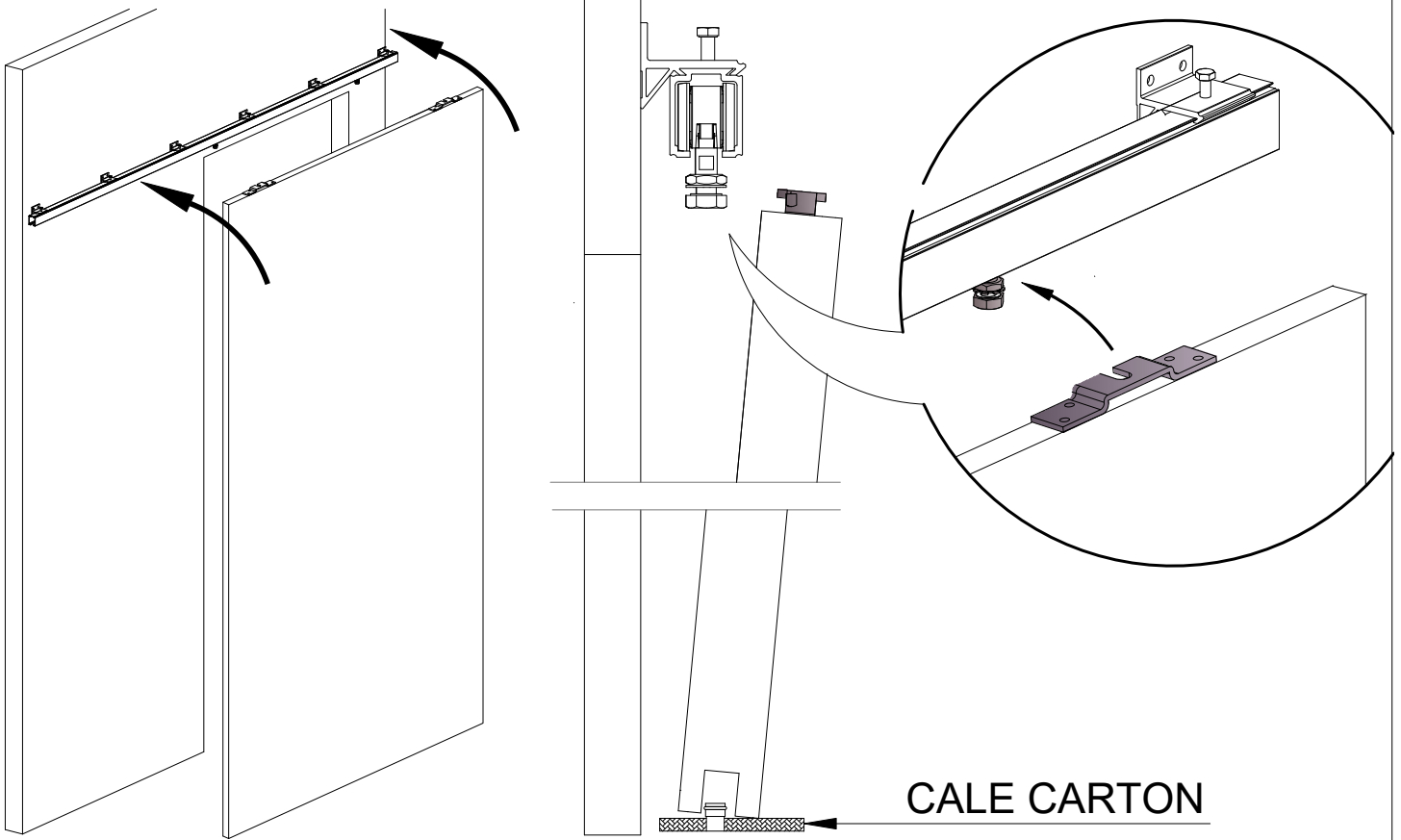
NOTA : SE REFERER A LA NOTICE LIVREE AVEC L'AMORTISSEUR

2 FIXATION DU RAIL EN APPLIQUE

⚠ Monovoie uniquement !

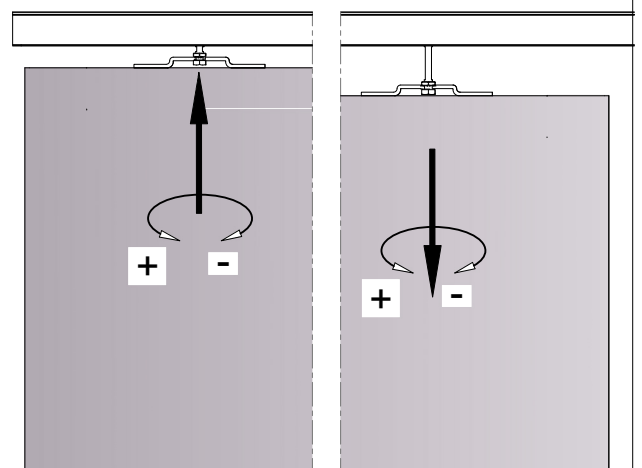
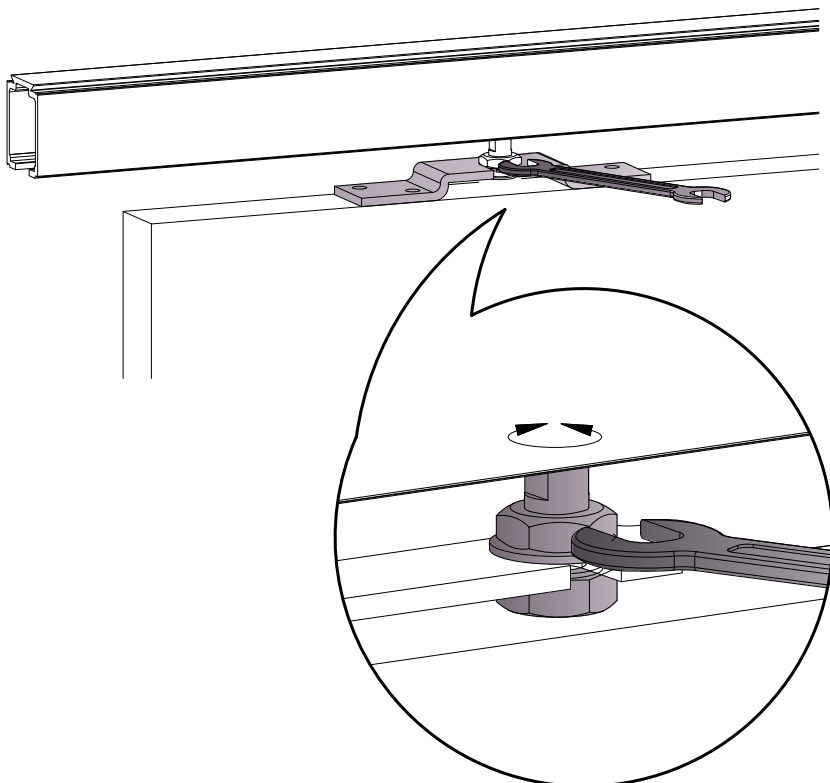


3 PRESENTER LE VANTAIL ET LES SUPPORTS FACE AU CHARIOT



4 REGLAGE ET FIXATION

- Remonter le vantail
- Régler la hauteur
- Bloquer les écrous



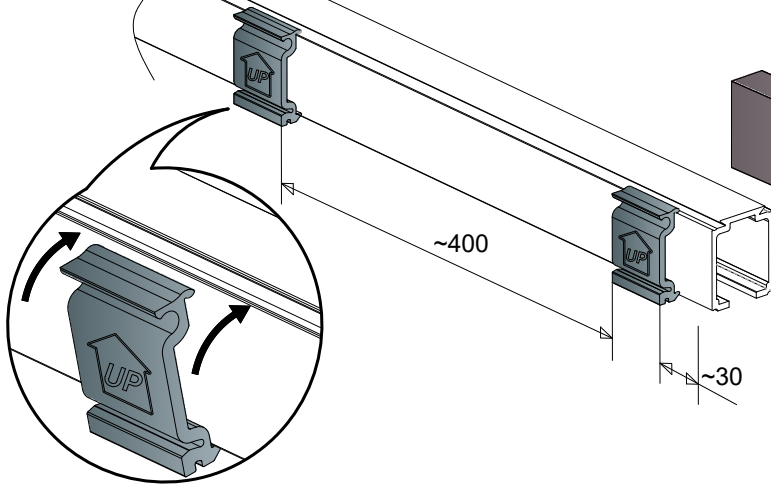
13



5 MISE EN PLACE BANDEAU D'HABILLAGE

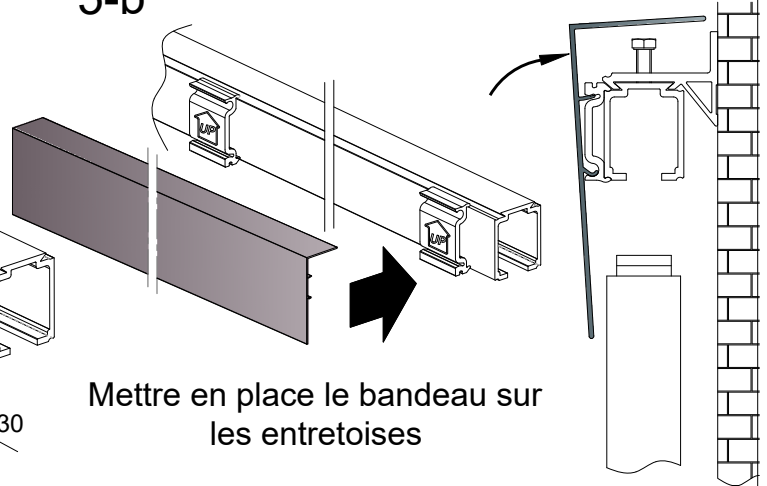
5-a

Clipper les entretoises sur le rail
Flèches vers la haut.



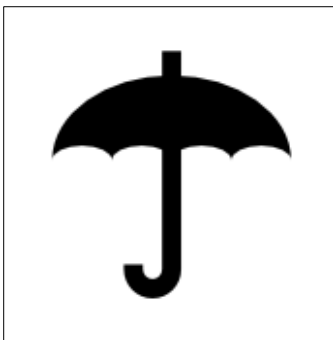
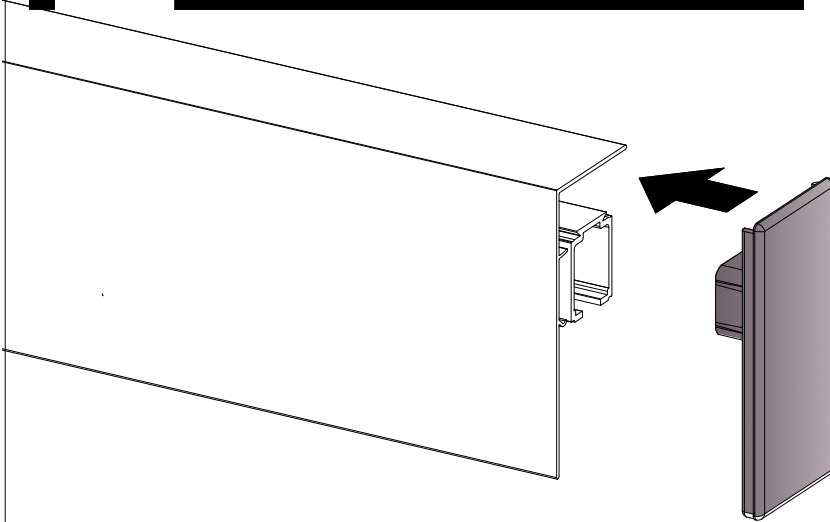
5-b

Mettre en place le bandeau sur
les entretoises

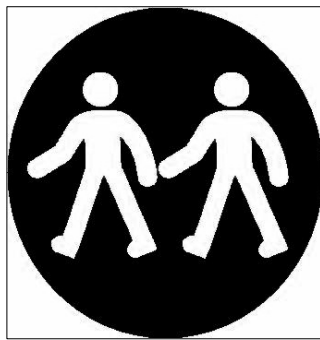


6

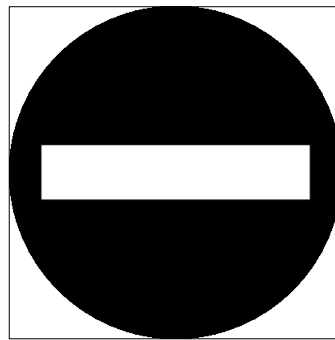
***OPTION** MISE EN PLACE EMBOUT
CACHE RAIL



STOCKER DANS UN
ENDROIT SEC ET
VENTILE



MANUTENTION
A DEUX
PERSONNES



- PAS DE TRANSPORT SUR GALERIE
- PAS DE TRANSPORT EN PORTE A FAUX
- NE PAS OUVRIR AVEC UN CUTTER

